

КАТАЛОГ +  
ТЕХНИЧЕСКОЕ  
РУКОВОДСТВО  
2020.1



# ЦЕЛЬНЫЕ КОНЦЕВЫЕ ФРЕЗЫ

# >30 000

НАИМЕНОВАНИЙ  
СТАНДАРТНОЙ  
ПРОДУКЦИИ



# >75

СТРАН



# >4100

КВАЛИФИЦИРОВАННЫХ  
СОТРУДНИКОВ



Компания Seco Tools, штаб-квартира которой находится в г. Фагерста, Швеция, располагает филиалами более чем в 75 странах и является ведущим мировым поставщиком решений для фрезерования, токарной обработки, обработки отверстий и инструментальных систем.

Уже более 80 лет компания предоставляет технологии, решения для обработки и консультации компаниям, для которых большое значение имеют максимальная производительность и рентабельность.

Посетите сайт [www.secotools.com](http://www.secotools.com), чтобы подробнее узнать, как инновационная продукция и профессиональная поддержка компании Seco Tools приносят успех производителям в разных сегментах промышленности.

Обзор	Указатель .....	2
	Техническая информация о продукции .....	3-22
Универсальные фрезы	Режимы резания, информация о продукции .....	23-152
Обработка сталей и чугунов	Режимы резания, информация о продукции .....	153-173
Обработка нержавеющей стали, титановых и жаропрочных сплавов	Режимы резания, информация о продукции .....	174-260
Обработка цветных сплавов	Режимы резания, информация о продукции .....	261-305
Обработка материалов высокой твердости	Режимы резания, информация о продукции .....	306-342
Обработка композитов	Режимы резания, информация о продукции .....	343-393
Обработка графита	Режимы резания, информация о продукции .....	394-408
Техническая информация	Перерасчет .....	411-418
	Расчёты режимов резания и определения .....	419-420
SMG	Классификация обрабатываемых материалов .....	421-433

P	M
K	N
S	H
TS/P	
P	
K	
M	
S	
N	
TS	
H	
TS&TP	
GR	

<b>H</b>			
HK/HKM	.....	120-130	
<b>J</b>			
J28	.....	392-393	
J29	.....	116-117	
J36	.....	118-119	
J93	.....	390	
J93F	.....	391	
JC840	.....	347-348	
JC845	.....	349-350	
JC850	.....	351-352	
JC860	.....	353-354	
JC870	.....	355-359	
JC871	.....	360-364	
JC875	.....	365-367	
JC876	.....	368-370	
JC877	.....	371-373	
JC880	.....	374-375	
JC885	.....	376-377	
JC898	.....	379	
JC899	.....	381-382	
<b>JCO</b>			
JCO710	.....	256-260	
<b>JCD</b>			
JD620	.....	397-398	
JD630	.....	399-400	
JD640	.....	401-402	
JD660	.....	403-404	
<b>JH</b>			
JH112	.....	167-169, 324-326	
JH120	.....	314-315	
JH130	.....	316-317	
JH142	.....	162-164, 321-323	
JH150	.....	170-171, 327-328	
JH160	.....	172-173, 329-330	
JH40	.....	285, 287	
JH410	.....	292-293	
JH421	.....	288-291	
JH440	.....	296-297	
JH450	.....	298-299	
JH460	.....	300-301	
JH710	.....	240-241	
JH720	.....	250-251	
JH721	.....	252-253	
JH722	.....	254-255	
JH730	.....	244-245	
JH740	.....	238-239	
JH770	.....	236-237	
JH780	.....	248-249	
JH790	.....	242	
JH830	.....	294-295	
JH910	.....	103-105	
JH930	.....	107-109, 318-320	
JH970	.....	110, 165	
<b>JHF</b>			
JHF180	.....	313	
JHF181	.....	312	
JHF980	.....	112-114	
<b>JHP</b>			
JHP170	.....	309-311	
JHP490	.....	281-284	
JHP750	.....	217-219	
JHP760	.....	220-222	
JHP770	.....	223-226, 228-230	
JHP780	.....	231-235	
JHP951	.....	159-161	
JHP993	.....	156-158	
JHP994	.....	246-247	
<b>JM</b>			
JM403, JM404, JM406	.....	302-303	
JM413, JM416	.....	304-305	
<b>JMB</b>			
JMB112	.....	339-342	
JMB542	.....	144	
JMB562	.....	147-148	
JMB563	.....	151-152	
JMB642, JMB662	.....	407-408	
<b>JME</b>			
JME142	.....	332-336	
JME144	.....	337-338	
JME542, JME562	.....	134, 136, 143, 145-146, 140-150	
JME564	.....	137-138	
JME642	.....	405-406	
<b>JPD</b>			
JPD850	.....	384-385	
JPD880	.....	386-387	
JPD890	.....	388-389	
<b>JS</b>			
JS412	.....	265-267	
JS413	.....	268-271	
JS452	.....	271-276, 278-279	
JS453	.....	276-280	
JS506	.....	97-99	
JS509	.....	100-102	
JS512	.....	30-34	
JS513	.....	35-40	
JS514	.....	41-45	
JS520	.....	81-83	
JS522	.....	85-86	
JS532	.....	88-90	
JS533	.....	91-93	
JS534	.....	94-96	
JS553	.....	46-55	
JS554	.....	56-69, 72-74	
JS564	.....	75-77	
JS565	.....	78-80	
JS720	.....	206-212	
JS730	.....	213-216	
JS754	.....	178-194	
JS755	.....	195-205	
<b>V</b>			
V31	.....	131-132	



## **ДОБРО ПОЖАЛОВАТЬ В КАТАЛОГ SECO ЦЕЛЬНЫЕ КОНЦЕВЫЕ ФРЕЗЫ**

Jabro была основана в 1976 в Лоттуме, Нидерланды.

В 2002 Jabro становится квалифицированным центром со специализацией по цельным фрезам в группе компаний Seco, с общим направлением в исследовании и разработке, производстве и инженерной поддержке.

Продукция Seco Jabro представлена на мировом рынке широкой гаммой стандартных и специальных инструментов, главным образом для общего машиностроения, аэрокосмической промышленности, энергетики, медицинской промышленности, а также производства прессформ.

Передовая технология производства в сочетании с высокими экологическими стандартами обеспечивают компании Seco устойчивый рост и успешное продвижение на рынке столь необходимого продукта для фрезерования как ферритных, так и цветных сплавов.

- Общее машиностроение
- Штампы и пресс-формы
- Авиакосмическая промышленность
- Медицинская промышленность
- Энергетика
- Электроника

## JABRO® – SOLID<sup>2</sup>



Jabro-Solid<sup>2</sup> это диапазон новых цельных твердосплавных фрез для универсального применения на операциях общей обработки, с высокой скоростью и эффективностью. Jabro-Solid<sup>2</sup> доступны в диапазоне диаметров  $\varnothing 1$ - $\varnothing 32$  мм и  $\varnothing 1/32$  - 1 1/4 дюймов.

Jabro-Solid<sup>2</sup> также включает высокоэффективные инструменты для черновой обработки (JS564 и JS565).

Серии 564 и 565 обеспечивают отличную производительность при обработке с постоянной дугой контакта с высокими скоростями резания и большой глубиной обработки (advanced roughing, прогрессивные методы черновой обработки).

Полный диапазон инструментов серий JS500 ( $\alpha^*45^\circ$ ) имеет следующий допуск:  $c = DC \leq 3 = +0,01$ ,  $3 < DC \leq 6 = +0,02$ ,  $6 < DC \leq 10 = +0,03$ ,

$10 < DC \leq 14 = +0,04$ ,  $14 < DC \leq 18 = +0,05$ ,  $18 < DC \leq 24 = +0,06$ ,

Все обозначения продуктов Jabro-Solid<sup>2</sup> начинаются с JS.

См. стр. 8 для обзора продукции JS<sup>2</sup>.

## JABRO® – TORNADO (Высокоскоростная обработка)



Эти инструменты характеризуются жесткими допусками, небольшой длиной рабочей части, малым размером шейки и большим диаметром сердцевины, что максимизирует жесткость. Эти инструменты разработаны в первую очередь для периферийного фрезерования и объемного фрезерования.

См. стр. 8 для обзора продукции для высокоскоростного фрезерования HSM 'tornado'

## JABRO® – HPM (Обработка с высокой производительностью)



Концевые фрезы, оптимизированные для сегмента серийного производства, где требуется максимальная оптимизация производственных процессов и сокращение времени цикла для минимизации затрат из расчета на деталь.

См. стр. 9 для обзора продукции HPM (Высокопроизводительная обработка).

## JABRO™ – HFM (Обработка с высокими подачами)



Обработка на высоких подачах - это первый выбор для заготовок, обработка которых сочетает в себе операции обработки с малой и большой глубиной, объемную обработку и обработку в нестабильных условиях. Инструменты для работы на высоких подачах разработаны в первую очередь для операций врезного фрезерования.

См. стр. 9 для обзора продукции HFM (Высокоскоростная обработка).

## JABRO® – MINI (Микрообработка)



Диапазон микрофрез Seco состоит из фрез для обработки уступов и сферических фрез с малыми диаметрами обработки. Универсальные инструменты подходят для обработки наиболее типовых материалов, а специальные - для графита и закаленных сталей. Все инструменты имеют тонкое многослойное покрытие для оптимальной производительности при обработке малых заготовок.

См. стр. 9 для обзора продукции MINI (Микрообработка).

## JABRO® – DIAMOND



Доступно в различных геометриях и диаметрах, субстрат, использованный при изготовлении данных инструментов, обеспечивает прекрасную адгезию с алмазным покрытием в максимально широком диапазоне режимов обработки. Применение фрез данного типа значительно повышает производительность и снижает затраты на инструмент за счет минимизации количества смен инструмента и возможности достигать высокой точности обработки на высоких подачах.

См. стр. 9 для обзора продукции DIAMOND.

## JABRO® – COMPOSITE



Данный диапазон продукции состоит из цельных концевых фрез из твердого сплава с применением алмазного покрытия (PCD) и включает в себя различные геометрии, инструмент с покрытием и без покрытия, а также с напайной режущей частью поликристаллического алмаза. Диапазон предусматривает оптимизированные инструменты для сложных условий резания труднообрабатываемых материалов.

См. стр. 9 для обзора продукции COMPOSITE (JC).

## JABRO™ – VHM (Общее машиностроение)





Включает универсальные фрезы с покрытием и без, диапазон фрез разработанный для обработки пластика и алюминия, фасочные и конические фрезы. Эти инструменты изготовлены из высококачественных сплавов и покрытий с длительным и предсказуемым сроком службы.

См. стр. 10 для обзора продукции VHM.

Диапазон продукции	Технология	Продукт	1xx	4xx	5xx	6xx	7xx	8xx	9xx
Jabro-Solid <sup>2</sup>	Общая обработка	JS		■	■		■		
Jabro - HPM	Высокопроизводительная обработка	JHP	■	■			■		■
Jabro - HFM	Обработка с высокими подачами	JHF	■						■
Jabro - Mini	Микрообработка	JM	■	■	■	■			■
Jabro - HSM/Tornado	Высокоскоростная обработка	JH	■	■			■		■
Jabro - Diamond	Обработка графита	JD				■			
Jabro - Composites	Обработка композитов	JC, JPD						■	
Jabro - VHM	Общая обработка	J		■					■
Jabro-HSS-E	Общая обработка	JCO					■		
<b>SMG</b>									
	P1-8				■				■
	P11-12				■				■
	M1-3				■		■		
	M4-5				■		■		
	K1-7				■				■
	S1-3				■		■		
	S11-13				■		■		
	H		■		■				
	N1			■	■				
	N2-3			■	■				
	N11			■	■				
	TS			■				■	
	TP			■				■	
	GR					■			



Более подробную информацию о классификации групп материалов Seco см. на стр. 422

	Стр.	Диапазон	Наименование	P1-8	P11-12	M1-3	M4-5	K1-7	N1	N2-3	N11	S1-3	S11-13	H3-31	TS1	TS2-3	TS4	TP1	TP2-3	TP4	Honeycomb	GR	
	31-35	JS*	JS512	•	○	•	○	•	○	○	○	○	•	○	○			○				○	
	36-41		JS513	•	○	•	○	•	○	○	○	○	○	•	○	○			○				○
	42-46		JS514	•	○	○	○	•	○	○	○	○	○	•	○	○			○				○
	47-56		JS553	•	•	•	•	•	•	•	•	•	•	•	•	•			•				•
	57-75		JS554	•	•	•	•	•	•	•	•	•	•	•	•	•			•				•
	266-268		JS412							•	•						•		•				
	269-271		JS413							•	•						•		•				
	272-276		JS452							•	•						•		•				
	277-281		JS453							•	•						•		•				
	82-84		JS520	•	○	○	○	•	•	•	•	•	•	○	•	○	•		•				○
	86-87		JS522	•	•	•	•	•	•	•	•	•	○	•	•		•		•				○
	88-91		JS532	•	○	•	•	•	•	•	•	•	•	○	•		•		•				○
	92-94		JS533	•	○	•	•	•	•	•	•	•	•	○	•		•		•				○
	95-97		JS534	•	○	•	•	•	•	•	•	•	•	○	•		•		•				○
	98-100		JS506	•	○	•	•	•	•	•	•	•	•	○	•		•		•				○
	101-103		JS509	•	○	•	•	•	•	•	•	•	•	○	•		•		•				○
	76-78		JS564	•	○	•	•	•	•	•	•	•	•	○	•		•		•				○
	79-81		JS565	•	○	•	•	•	•	•	•	•	•	○	•		•		•				○
	207-213		JS720			•	•			•	•			•	•		•			•			
	214-217		JS730			•	•							•	•								
179 - 195	JS754		○	•	•							•	•										
196 - 206	JS755		○	•	•							•	•										
	286-288	HSM/TORNADO	JH40					•	•		•				•								
	170-172, 328-330		JH112					•							•								
	315-316		JH120												•								
	317-318		JH130												•								
	164-166, 324-326		JH142	•	•			•							•								
	171, 328		JH150					•							•								
	173, 330		JH160	•	○										•								
	293-294		JH410							•		•					•						
	289-292		JH421							•		•					•			•			
	297-298		JH440							•	•	•					•			•			
	299-300		JH450							•	•	•					•			•			
	301-302		JH460							•		•					•			•			
	241-242		JH710							•		•		•	•								
	251-252		JH720			•	•			•		•	○	•	•		•			•			
	253-254		JH721											•	•								
	255-256		JH722											•	•								
	245-246		JH730											•	•								
	239-240		JH740											•	•								
	237-238		JH770											•	•								
	249-250		JH780											•	•								
	243-244		JH790											•	•								
	295-296		JH830																				
	104-107		JH910	•	○	•	•	•	•	•				•	•					•			•
	108-109, 318-320		JH930	•	○			•						•	•		•						
	110-111, 168-169		JH970	•	○	•	•							•	•								

• Первый выбор, ○ Альтернатива

	Стр.	Диапазон	Наименование	P1-8	P11-12	M1-3	M4-5	K1-7	N1	N2-3	N11	S1-3	S11-13	H3-31	TS1	TS2-3	TP1	TP2-3	TS2/TP2+N1	TS2/TP2+S12	Honeycomb	GR		
	310-312	HPM	JHP170											•										
	218-220		JHP750										•	•										
	221-223		JHP760			•	•																	
	224-231		JHP770																					
	232-236		JHP780																					
	282-285		JHP490							•	•													
	160-162		JHP951	•	○				•															
	157-159		JHP993	•	○				•															
	247-248		JHP994											•	•									
	313-314	HFM	JHF181	○	○			•				•	•	•										
	113-116		JHF980	•	○	•	•	•					•	•	•	○								
	340 - 343	MINI	JMB112											•										
	333 - 337		JME142												•									
	338 - 339		JME144												•									
	303-304		JM403/404/406							•	•													
	305-306		JM413/416							•	•	•					•		•					
	145-148		JMB542	•	•	•	•		○	○	○	○	○	•	○									○
	149-152		JMB562	•	•	•	•		○	○	○	○	○	•	○									○
	152-153		JMB563	•	•	•	•		○	○	○	○	○	•	○									○
	135-138		JME542	•	•	•	•		○	○	○	○	○	•	○									○
	141-142		JME562	•	•	•	•		○	○	○	○	○	•	○									○
	138-140		JME564	•	•	•	•		○	○	○	○	○	•	○									○
	408-409		JMB642																					•
	408-409		MINI DIAMOND	JMB662																				•
	406-407		JME642																					•
	398-399	DIAMOND	JD620																				•	
	400-401		JD630																					•
	402-403		JD640																					•
	404-405		JD660																					•
	348-349	COMPOSITE	JC840																•					
	350-351		JC845																	•				
	352-353		JC850																	•				
	354-355		JC860																	•				•
	356-360		JC870																	•				•
	361-365		JC871																	•				•
	366-368		JC875																	•				•
	369-371		JC876																	•				•
	372-374		JC877																	•				•
	375-376		JC880																	•				•
	377-378		JC885																	•				•
	377-378		JC898																	•				•
	377-378		JC899																	•		•		•
	385-386	PCD	JPD850																	•				•
	387-388		JPD880																	•				•
	389-390		JPD890																	•				•

• Первый выбор, ○ Альтернатива

	Стр.	Диапазон	Наименование	P1-8	P11-12	M1-3	M4-5	K1-7	N1	N2-3	N11	S1-3	S11-13	H3-31	TS1	TS2-3	TS4	TP1	TP2-3	TP4	Honeycomb	GR	
	393-394	VHM	J28												•								
	119-120		J36	○	•	○	○	○	○	•	•	○	○			○			○				
	121-131		HK/HKM	•		•	•	•	•	•	○		•	•		•			•				
			TDM																				
	132-133		V31	•		•		•	•	•	•		•	•		•			•				•
	117-118		J29	•	•	•	•	•	•	•	•	•	•	•		•			•				•
	391-392		J93F													•			•				
	257-261	Hss-Co	JCO710			•	•					•											

• Первый выбор, ○ Альтернатива

## Обозначения



### Диапазон продукции

J = JABRO® VHM  
 JC = JABRO® Composites  
 JD = JABRO® Diamond  
 JH = JABRO® HSM/Tornado  
 JHF = JABRO® HFM  
 JHP = JABRO® HPM  
 JM = JABRO® Mini  
 JS = JABRO® SOLID<sup>2</sup>  
 JPD = JABRO® PCD  
 JCO = JABRO® HSS-Co

### Тип продукта

ОТСУТСТВУЕТ = Стандартный (в каталоге) продукт  
 R = Обновлённый продукт (полностью)  
 RK = Обновлённый продукт (реж. часть)

### Длина режущей части

Одна цифра указывает на длину фрезы по сравнению с другими продуктами при той же геометрии. Это заменяет предыдущие L, XL, SL, K, и другие версии. Для большинства продуктов 1=K, 2=N, 3=L, 4=XL

### Число зубьев

Это обозначение числа зубьев фрезы.  
 К примеру; PCEDC2 = 2 зуба, PCEDC6 = 6 зубьев

### Диаметр фрезы

Метрич. = 3 цифры (в случае 4 цифр, обозначение–xx,xx мм)  
 Дюйм. = точка с последующими 3-мя цифрами  
 Например: (050 = метрич, 5 мм) / (.500 = дюйм, ½ дюйм.)

### Каналы для СОЖ/Канавки для деления стружки

ОТСУТСТВУЕТ = Без каналов для СОЖ  
 A = C каналами для СОЖ  
 C = Канавки для деления стружки

### Геометрия

Геометрия  
 Комбинация из трёх цифр определяет режущую геометрию.  
 К примеру; 111, 950, 553, 514, и т.д.

### Тип хвостовика

Указывает на тип хвостовика.  
 .0 = Цилиндрич.  
 .3 = Weldon  
 .5 = Whistle Notch  
 .9 = Safe-Lock

Форма рабочей части						Покрытие
<b>Острый</b>	<b>Сферические</b>	<b>Радиус угла</b>	<b>Вогнутый радиус</b>	<b>Фаска</b>	<b>Обработка на высоких подачах</b>	4-х значный код определяет покрытие фрезы.
						MEGA = MEGA MT = MEGA-T M64 = MEGA-64 M64T = MEGA-64-T TRI = TRIBON SIRA = SIRON-A HEMI = HEMI DIA = DIAMOND DURA = DURA NXT = NXT HXT = HXT STAX = STAX
<b>S</b>	<b>B</b>	<b>R...</b>	<b>K...</b>	<b>C</b>	<b>H</b>	
<p><b>Размер выпуклого и вогнутого радиуса для соответствующих фрез</b></p> <p>000 = Для дюйм. продуктов размер указан тремя цифрами после точки. Делением значения на 100, вы получаете фактический размер радиуса в мм.</p> <p>.000= Для дюйм. продуктов размер указан тремя цифрами после точки. Это значение фактически указывает размер радиуса угла в дюймах (например R.100 указывает на размер 0.100 дюйма).</p>						

Форма инструмента						
(DC = DMM)		(DC < DMM)				(DC > DMM)
<b>D</b>	<b>E</b>	<b>f</b>	<b>G</b>	<b>J</b>	<b>N</b>	<b>P</b>

## Специальный инструмент

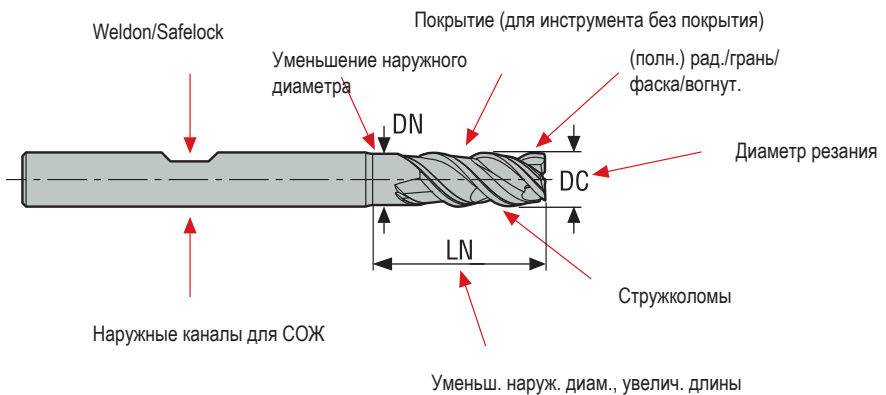
Значительная часть заказов имеет статус “Специальный инструмент”.

Инженеры Seco работают в тесной кооперации с клиентами, обеспечивая наилучшие решения для каждой специфической задачи по обработке, даже когда их требования выходят за пределы возможностей стандартного инструмента.



## Модифицированный инструмент

Seco-Jabro предлагает вариант быстрой модификации стандартного инструмента под специальные геометрические требования.



Для дальнейшей информации по специальному, модифицированному и обновлённому инструментам пожалуйста свяжитесь с вашим представителем SECO.

ВОССТАНОВЛЕНИЕ СНИЖАЕТ ЦЕНУ И НОМЕНКЛАТУРУ ИНСТРУМЕНТА



Новейшие твёрдосплавные инструменты Seco имеют выдающиеся характеристики благодаря наилучшему сочетанию твёрдосплавной основы и износостойкого покрытия, оптимизированной режущей геометрии и подготовленной режущей кромке.

Несмотря на это даже хороший инструмент рано или поздно начинает изнашиваться. Управление износом и своевременная замена инструмента позволяет обновлять (восстанавливать) инструмент, что снижает размер инвестиций в инструмент.

В Seco ваш цельный твёрдосплавный инструмент восстанавливается при использовании тех же передовых технологий, что и при производстве нового.



**К НАСТОЯЩЕМУ МОМЕНТУ УСЛУГА ПО ВОССТАНОВЛЕНИЮ ИНСТРУМЕНТА SECO В СТРАНАХ СНГ НЕ ПРЕДОСТАВЛЯЕТСЯ**



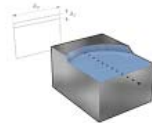
## Основные операции:

- Торцевое фрезерование
- Обработка паза
- Боковое фрезерование
- Объемное фрезерование

## Определения, основные операции:

### Торцевое фрезерование:

Операции, при которых дуга контакта менее  $180^\circ$ .  
 Контакт инструмента:  
 Малая  $a_p$  и большая  $a_e$ .



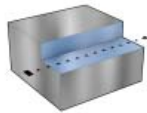
### Обработка паза:

Операция, при которой полный диаметр находится в контакте,  $a_e$  равна  $DC$  и  $a_p$  до  $2 DC$  в зависимости от выбранной стратегии обработки.



### Боковое фрезерование:

Операция, при которой инструмент находится в контакте боковой поверхностью,  $a_p$  большая,  $a_e$  малая.



### Объёмное фрезерование:

Операция, при которой в контакте находится радиус.  $a_p$  и  $a_e$  небольшие.



## Передовые методы обработки:

- Врезание под углом
- Advanced roughing (прогрессивная черновая обработка)
- Врезание по спирали
- Трохоидальное фрезерование
- Послойное боковое фрезерование
- Врезное фрезерование
- Послойное торцевое фрезерование
- Сверление

## Определения, передовые методы обработки:

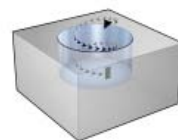
### Врезание под углом:

Обработка кармана путем врезания по оси Z под углом.



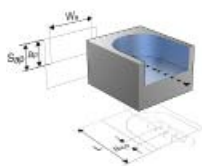
### Врезание по спирали:

Объемная обработка кармана путем кругового перемещения инструмента с одновременным врезанием по оси Z.



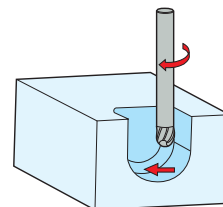
### Трохоидальное фрезерование:

Обработка паза боковым фрезерованием с круговым перемещением по оси X или Y (переход от обработки паза к боковому фрезерованию).



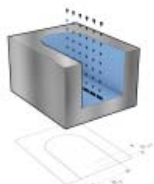
### Послойное боковое фрезерование:

Объемное фрезерование с перемещением вниз и вверх. Следование профилю формы.



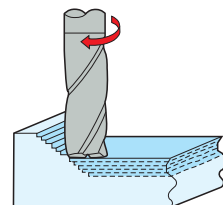
### Врезное фрезерование:

Фрезерование глубокого паза с использованием оси сверления (Z).



### Послойное торцевое фрезерование:

Обработка поверхности путем небольшого сверления или врезания по оси Z с последующим расширением кармана по осям X и Y.



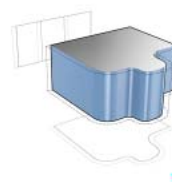
### Сверление:

Создание отверстия путем врезания по оси Z.



### Advanced roughing/Optirough (Стратегия оптимизированной черновой обработки)

Обработка с постоянной дугой контакта для надежной черновой обработки как простых, так и сложных заготовок. Большая глубина резания по оси ( $a_p$ ) и малая глубина резания по радиусу ( $a_r$ ) в сочетании с высокими подачами на зуб ( $f_z$ ) и скоростями резания ( $V_c$ ) обеспечивают высокую производительность.



## Определение:

Стратегии обработки:

- Общая обработка
- Высокоскоростная обработка
- Высокопроизводительная обработка
- Обработка с высокими подачами
- Микрообработка
- Advanced roughing (прогрессивная черновая обработка)

## Определения, стратегии обработки:

### Общая обработка:

Стратегия для общего использования. Соотношение  $a_e$  -  $a_p$  может меняться в зависимости от операции.

Характеристики инструмента: Инструменты имеют относительно длинные режущие части и малые диаметры сердцевин. Здесь нет высоких требований по допускам.

Требования к станку: Здесь нет специальных требований к станку.

Для базовой технологии ЧПУ сложные передовые методы обработки невозможны.

Средние результаты удельного съема металла  $Q$  (см<sup>3</sup>/мин).

Операции обычно включают небольшие размеры партий и широкий круг материалов деталей.

### Высокоскоростная обработка:

Это стратегия характерна комбинацией малой радиальной глубины резания с высокими скоростями резания и подачами.

В зависимости от метода можно получить высокие показатели удельного съема металла и низкие значения  $R_a$ . Для этой стратегии типичны низкие силы резания, малый разогрев инструмента и детали, малое образование заусенцев, высокая размерная точность обработки.

С HSM (Высокоскоростной обработкой) вы достигнете высокого удельного съема металла и/или малой шероховатости, используя гораздо более высокие скорости резания по сравнению с общей обработкой.

Характеристики инструмента: Жесткий (с большим диаметром сердцевин и короткой режущей частью), с достаточным свободным местом для стружки и свободного ее удаления, с покрытием.

Требования к станку: Быстрое управление ЧПУ, высокая скорость шпинделя, быстрое перемещение по осям.

Область применения: Обработка прессформ, на полустовых и чистовых операциях по упрочнённой стали (48-62 HRC), на коротких циклах.

Эта технология может применяться и для многих других материалов при использовании правильного инструмента и передовых методов обработки.

### Высокопроизводительная обработка:

Это стратегия обработки при которой достигается очень высокий удельный съём металла. Типичным для этого метода является то, что  $a_e$  равна 1 Dc и  $a_p$  равна от 1 до 1½ Dc в зависимости от материала заготовки.

С НРМ (Высокопроизводительной обработкой) вы достигаете исключительно высокий удельный съём металла за счет значительно большей (по сравнению с обычной) толщины стружки.

Характеристики инструмента: Специально разработанные формователи стружки в канавке инструмента, защита вершины малой 45° плоскостью или радиусом угла, специальное гладкое пространство формирования стружки и покрытие, с или без хвостовика Weldon.

Требования к станку: Высокая жёсткость, большие требования по мощности, ЧПУ, жёсткая система крепления.

Области применения: Операции массового производства, где важно машинное время/время цикла, или при единичном производстве, когда требуется высокий удельный съём металла  $Q$  (см<sup>3</sup>/мин.).

## **Обработка с высокими подачами:**

Это стратегия обработки при которой высокие подачи достигаются при большом контакте по радиусу ( $a_e$ ) в сочетании с малой  $a_p$ . При НФМ (Обработке с большими подачами) вы получаете большой удельный съём металла и/или малую шероховатость поверхности на гораздо больших подачах по сравнению с общей обработкой.

Характеристики инструмента: Специально разработанные передние зубья, очень короткая режущая часть и покрытие.

Требования к станку: Хорошая стабильность, ЧПУ, возможность быстрой подачи стола ( $v_f$ ).

Большое преимущество этой технологии в том, что она очень проста, безопасна и быстро программируется на ЧПУ. Используя стратегию послыного торцевого фрезерования, очень просто запрограммировать сложные формы без необходимости иметь опыт в программировании.

Область применения: Область применения: От мягких до твёрдых сталей, титан и нержавеющая сталь - промежуточная обработка перед использованием HSM.

Он также может применяться для обработки глубоких карманов.

## **Микрообработка:**

Стратегия обработки, при которой используются инструменты исключительно малого диаметра.

Характеристики инструмента: Диапазон диаметров  $\varnothing$  0,1 до 2,0 мм, малые длины режущей части, широкий диапазон различных вариантов уменьшения наружного диаметра, высокая точность, покрытие.

Требования к станку: Высокая точность шпинделя, высокие об/мин, ЧПУ, термическая стабильность против теплового расширения шпинделя.

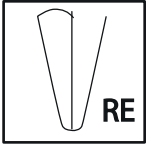
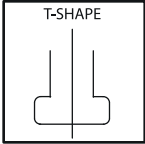
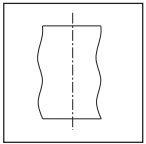
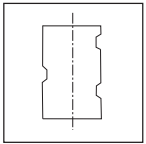
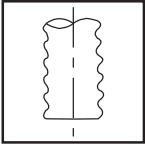
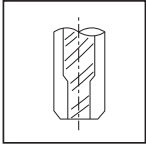
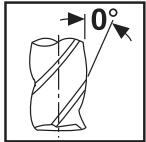
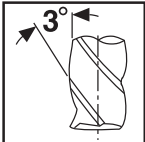
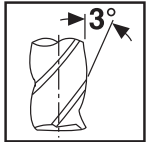
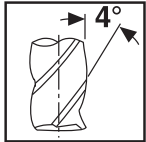
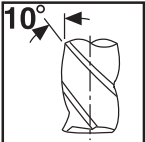
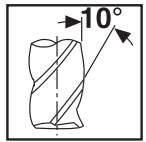
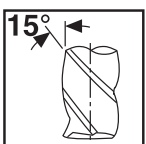
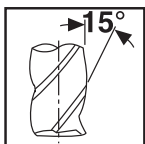
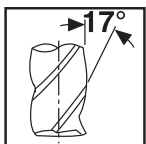
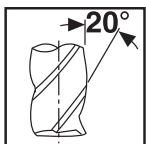
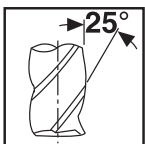
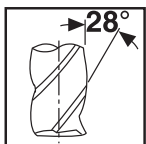
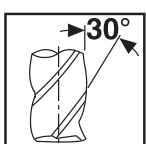
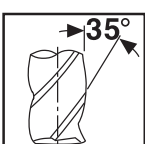
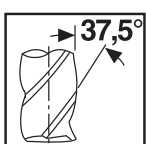
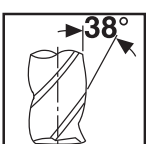
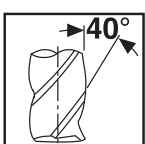
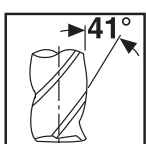
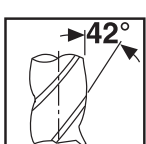
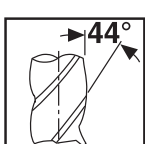
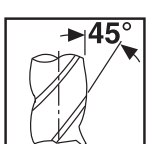
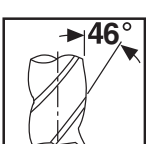
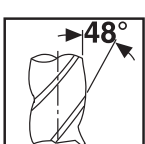
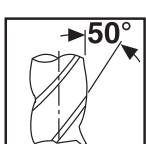
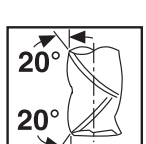

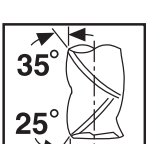
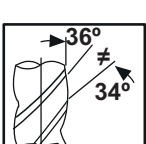
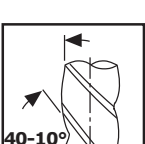
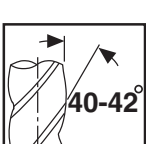
Область применения: Обработка углублений, таких как пазы, карманы, отверстия или гравировка по многим типам материалов.

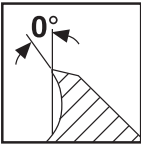
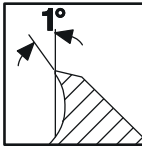
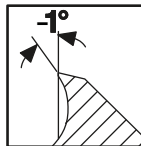
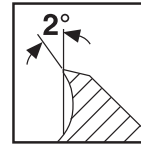
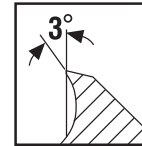
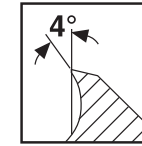
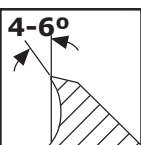
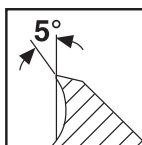
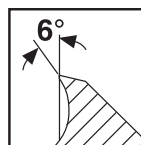
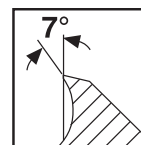
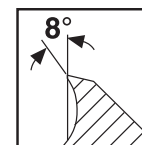
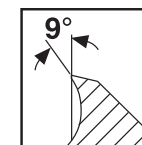
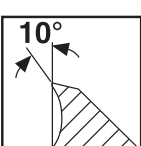
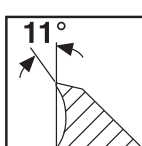
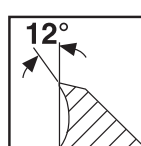
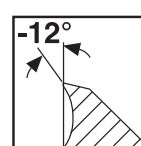
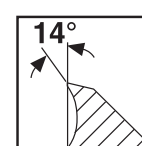
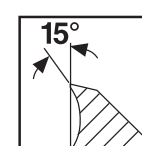
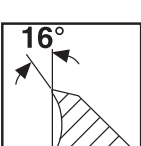
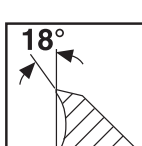
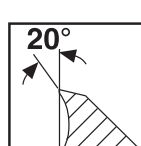
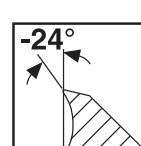
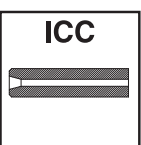
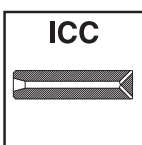
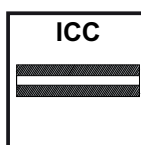
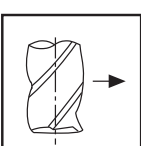
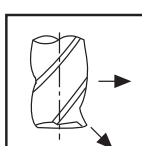
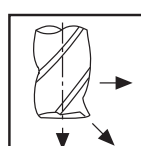
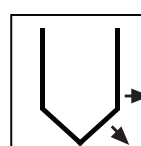
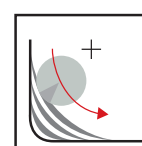
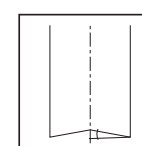
## **Advanced roughing / Optirough (Стратегия оптимизированной черновой обработки):**

Advanced roughing / Optirough (Стратегия оптимизированной черновой обработки): Обработка с постоянной дугой контакта для надежной черновой обработки как простых, так и сложных заготовок.

Большая глубина резания по оси ( $a_p$ ) и малая глубина резания по радиусу ( $a_e$ ) в сочетании с высокими подачами на зуб ( $f_z$ ) и скоростями резания ( $V_c$ ) обеспечивают высокую производительность.











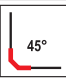
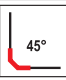
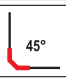
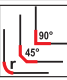
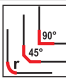

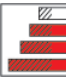
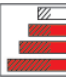













Режущий центр FCEDC 1	Режущий центр FCEDC 2	Без режущего центра FCEDC 2	2 направление зубьев к центру FCEDC 2	Неравный шаг FCEDC 2	Режущий центр FCEDC 3
Без режущего центра FCEDC 3	3 направление зубьев к центру Без режущего центра FCEDC 3	Неравный шаг FCEDC 3	Режущий центр FCEDC 4	2 направление зубьев к центру FCEDC 4	4 направление зубьев к центру FCEDC 4
Без режущего центра FCEDC 4	Без режущего центра FCEDC 4	Неравный шаг 1 направление зубьев к центру FCEDC 4	Неравный шаг FCEDC 4	Без режущего центра FCEDC 5	Неравный шаг FCEDC 5
Без режущего центра FCEDC 6	2 направление зубьев к центру FCEDC 6	Неравный шаг FCEDC 6	Без режущего центра FCEDC 7	Без режущего центра FCEDC 8	
цилиндрический хвостовик	Weldon	Safelock			
Острый	Конус, острые	Фаска	С радиусом угла	Сферические	Фреза 25°

					
RE	T-образная	Неравномерный профиль	Канавки для деления стружки	Черновой профиль	Двойная сердцевина
					
Угол спирали 0°	Угол спирали Левое 3°	Угол спирали 3°	Угол спирали 4°	Угол спирали Левое 10°	Угол спирали 10°
					
Угол спирали Левое 15°	Угол спирали 15°	Угол спирали 17°	Угол спирали 20°	Угол спирали 25°	Угол спирали 28°
					
Угол спирали 30°	Угол спирали 35°	Угол спирали 37,5°	Угол спирали 38°	Угол спирали 40°	Угол спирали 41°
					
Угол спирали 42°	Угол спирали 44°	Угол спирали 45°	Угол спирали 46°	Угол спирали 48°	Угол спирали 50°
					
Двойная спираль 20° - 20°	Двойная спираль 27° - 25°	Двойная спираль 35° - 25°	Двойная спираль 34° - 36°	Двойная спираль 40° - 10°	Двойная спираль 40° - 42°











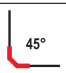
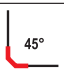
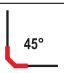












					
Угол 0°	Угол 1°	Угол -1°	Угол 2°	Угол 3°	Угол 4°
					
Угол 4-6°	Угол 5°	Угол 6°	Угол 7°	Угол 8°	Угол 9°
					
Угол 10°	Угол 11	Угол 12°	Угол -12°	Угол 14°	Угол 15°
					
Угол 16°	Угол 18°	Угол 20°	Угол -24°		
					
ICC прямые	ICC и Y	ICC			
					
Радиальные	Радиальные/Врезание под углом	Радиальные/Врезание под углом/Врезание по спирали	SIG	Оптимизированная черновая обработка	Обратный конус, передний зуб

<div data-bbox="87 156 229 296" style="border: 1px solid black; padding: 10px; text-align: center;"><b>DIAMOND</b></div> <p data-bbox="113 342 181 360">Diamond</p>	<div data-bbox="278 156 419 296" style="border: 1px solid black; padding: 10px; text-align: center;"><b>DURA</b></div> <p data-bbox="319 342 358 360">Dura</p>	<div data-bbox="468 156 610 296" style="border: 1px solid black; padding: 10px; text-align: center;"><b>HEMI</b></div> <p data-bbox="510 342 548 360">Hemi</p>	<div data-bbox="659 156 801 296" style="border: 1px solid black; padding: 10px; text-align: center;"><b>HSS-Co</b></div> <p data-bbox="687 342 752 360">HSS-Co</p>	<div data-bbox="847 156 989 296" style="border: 1px solid black; padding: 10px; text-align: center;"><b>HXT</b></div> <p data-bbox="888 342 927 360">HXT</p>	<div data-bbox="1038 156 1179 296" style="border: 1px solid black; padding: 10px; text-align: center;"><b>M64</b></div> <p data-bbox="1079 342 1117 360">M64</p>
<div data-bbox="87 393 229 533" style="border: 1px solid black; padding: 10px; text-align: center;"><b>MEGA</b></div> <p data-bbox="126 578 171 596">Mega</p>	<div data-bbox="278 393 419 533" style="border: 1px solid black; padding: 10px; text-align: center;"><b>MEGA-64</b></div> <p data-bbox="306 578 370 596">Mega-64</p>	<div data-bbox="468 393 610 533" style="border: 1px solid black; padding: 10px; text-align: center;"><b>MEGA-64-T</b></div> <p data-bbox="489 578 569 596">Mega-64-T</p>	<div data-bbox="659 393 801 533" style="border: 1px solid black; padding: 10px; text-align: center;"><b>MEGA-T</b></div> <p data-bbox="687 578 752 596">Mega-T</p>	<div data-bbox="847 393 989 533" style="border: 1px solid black; padding: 10px; text-align: center;"><b>MT</b></div> <p data-bbox="888 578 927 596">MT</p>	<div data-bbox="1038 393 1179 533" style="border: 1px solid black; padding: 10px; text-align: center;"><b>NXT</b></div> <p data-bbox="1079 578 1117 596">NXT</p>
<div data-bbox="87 629 229 769" style="border: 1px solid black; padding: 10px; text-align: center;"><b>PCD</b></div> <p data-bbox="126 815 171 833">PCD</p>	<div data-bbox="278 629 419 769" style="border: 1px solid black; padding: 10px; text-align: center;"><b>SIRA</b></div> <p data-bbox="319 815 358 833">SIRA</p>	<div data-bbox="468 629 610 769" style="border: 1px solid black; padding: 10px; text-align: center;"><b>SIRON-A</b></div> <p data-bbox="499 815 558 833">Siron-A</p>	<div data-bbox="659 629 801 769" style="border: 1px solid black; padding: 10px; text-align: center;"><b>TRIBON</b></div> <p data-bbox="692 815 747 833">Tribon</p>	<div data-bbox="847 629 989 769" style="border: 1px solid black; padding: 10px; text-align: center;"><b>STAX</b></div> <p data-bbox="888 815 932 833">Stax</p>	
<div data-bbox="74 866 221 1006" style="text-align: center;">  <p data-bbox="92 915 208 933"><b>RECONDITIONING</b></p> </div> <p data-bbox="52 1051 242 1070">Возможность переточки</p>					
















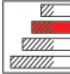






					
					
Наименование	JS512	JS513	JS514	JS553	JS554
стр.	31-35	36-41	42-46	47-56	57-75
Диапазон	JS <sup>2</sup>	JS <sup>2</sup>	JS <sup>2</sup>	JS <sup>2</sup>	JS <sup>2</sup>
Тип фрезы					
Хвостовик	Цилиндр	■	■	■	■
	Weldon	□	□	■	■
Число зубьев	2	3	4	3	4
Цилиндр					
	Метрич.	1-25	1-25	1-25	2-25
	Дюйм.				1/8-1
Имеющиеся длины					
	2,3,4	2,3,4	2,3,4	2,3	2,3
Операция					
					
					
SMG					
P1-8					
P11-12					
M1-3					
M4-5					
K1-7					
S1-3					
S11-13					
H5 H8 H11 H12 H21 H31					
N1					
N2-3					
N11					
TS1					
TP1					
GR					









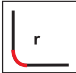
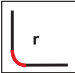












■ Стандартная продукция □ Хвостовик Weldon доступен как опция, плюс три дня к сроку поставки. Первый выбор, Альтернатива

					
					
Наименование	JS564	JS565	JS520	JS522	JS532
стр.	76-78	79-81	82-84	86-87	88-91
Диапазон	JS <sup>2</sup>	JS <sup>2</sup>	JS <sup>2</sup>	JS <sup>2</sup>	JS <sup>2</sup>
Тип фрезы					
Хвостовик	Цилиндр	■	■	■	■
	Weldon	■	■	□	□
Число зубьев	4	5	5-8	2	2
Цилиндр					
Метрич.	3-20	3-20	4-25	6-32	1-20
	Дюйм.			1/2-1 1/4	
Имеющиеся длины					
	2,3	2,3	2,3	4	1,2,3
Операция					
					
					
SMG					
P1-8					
P11-12					
M1-3					
M4-5					
K1-7					
S1-3					
S11-13					
H5 H8 H11 H12 H21 H31					
N1					
N2-3					
N11					
TS1					
TP1					
GR					
















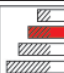
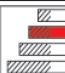
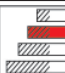
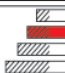
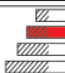




■ Стандартная продукция □ Хвостовик Weldon доступен как опция, плюс три дня к сроку поставки. Первый выбор, Альтернатива

				
				
Наименование	JS533	JS534	JS506	JS509
стр.	92-94	95-97	98-100	101-103
Диапазон	JS <sup>2</sup>	JS <sup>2</sup>	JS <sup>2</sup>	JS <sup>2</sup>
Тип фрезы				
Хвостовик	Цилиндр	■	■	■
	Weldon	■	■	■
Число зубьев	3	4	3-4	3-4
Цилиндр				
	Метрич.	1-20	2-20	3-12
	Дюйм.			
Имеющиеся длины				
	1,2	1,2,3	2	2
Операция				
SMG				
P1-8				
P11-12				
M1-3				
M4-5				
K1-7				
S1-3				
S11-13				
H5 H8 H11 H12 H21				
N1				
N2-3				
N11				
TS1				
TP1				
GR				













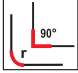
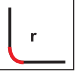
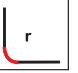
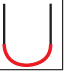
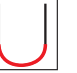
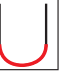

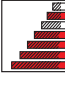


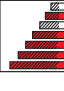













■ Стандартная продукция □ Хвостовик Weldon доступен как опция, плюс три дня к сроку поставки. Первый выбор, Альтернатива

				
				
Наименование	JH910	JH930	JH970	JHF980
стр.	104-107	108-109, 318-320	110-111, 168-169	113-116
Диапазон	HSM/TORNADO	HSM/TORNADO	HSM/TORNADO	HFM
Тип фрезы				
Хвостовик	Цилиндр	<input checked="" type="checkbox"/>	<input checked="" type="checkbox"/>	<input checked="" type="checkbox"/>
	Weldon	<input type="checkbox"/>	<input type="checkbox"/>	<input type="checkbox"/>
Число зубьев	3	5-6, 8	2	2,3,4,5
Цилиндр	<input type="checkbox"/>	<input type="checkbox"/>	<input type="checkbox"/>	<input type="checkbox"/>
Метрич.	2-20	6-20	2-16	1-12
	Дюйм.	<input type="checkbox"/>	<input type="checkbox"/>	<input type="checkbox"/>
Имеющиеся длины				
	2,3,4	2	1,2,3	1,2,3,4
Операция		<input type="checkbox"/>	<input type="checkbox"/>	
			<input type="checkbox"/>	
	<input type="checkbox"/>	<input type="checkbox"/>		<input type="checkbox"/>
SMG	<input type="checkbox"/>	<input type="checkbox"/>	<input type="checkbox"/>	<input type="checkbox"/>
P1-8	<input type="checkbox"/>	<input type="checkbox"/>	<input type="checkbox"/>	<input type="checkbox"/>
P11-12	<input type="checkbox"/>	<input type="checkbox"/>	<input type="checkbox"/>	<input type="checkbox"/>
M1-3	<input type="checkbox"/>	<input type="checkbox"/>	<input type="checkbox"/>	<input type="checkbox"/>
M4-5	<input type="checkbox"/>	<input type="checkbox"/>	<input type="checkbox"/>	<input type="checkbox"/>
K1-7	<input type="checkbox"/>	<input type="checkbox"/>	<input type="checkbox"/>	<input type="checkbox"/>
S1-3	<input type="checkbox"/>	<input type="checkbox"/>	<input type="checkbox"/>	<input type="checkbox"/>
S11-13	<input type="checkbox"/>	<input type="checkbox"/>	<input type="checkbox"/>	<input type="checkbox"/>
H3 H5 H7 H8 H11 H12 H21 H31	<input type="checkbox"/>	<input type="checkbox"/>	<input type="checkbox"/>	<input type="checkbox"/>
N1	<input type="checkbox"/>	<input type="checkbox"/>	<input type="checkbox"/>	<input type="checkbox"/>
N2-3	<input type="checkbox"/>	<input type="checkbox"/>	<input type="checkbox"/>	<input type="checkbox"/>
N11	<input type="checkbox"/>	<input type="checkbox"/>	<input type="checkbox"/>	<input type="checkbox"/>
TS1	<input type="checkbox"/>	<input type="checkbox"/>	<input type="checkbox"/>	<input type="checkbox"/>
TP1	<input type="checkbox"/>	<input type="checkbox"/>	<input type="checkbox"/>	<input type="checkbox"/>
GR	<input type="checkbox"/>	<input type="checkbox"/>	<input type="checkbox"/>	<input type="checkbox"/>

Стандартная продукция 
  Хвостовик Weldon доступен как опция, плюс три дня к сроку поставки. 
 Первый выбор, Альтернатива

					
					
Наименование	J29	J36	HK/HKM	TDM	V31
стр.	117-118	119-120	121-131		132-133
Диапазон	VHM	VHM	VHM	VHM	VHM
Тип фрезы					
Хвостовик	Цилиндр	<input checked="" type="checkbox"/>	<input checked="" type="checkbox"/>	<input checked="" type="checkbox"/>	<input checked="" type="checkbox"/>
	Weldon	<input type="checkbox"/>	<input type="checkbox"/>	<input type="checkbox"/>	<input type="checkbox"/>
Число зубьев	1	3	2-4	2-4	4
Цилиндр	<input type="checkbox"/>	<input type="checkbox"/>	<input type="checkbox"/>	<input type="checkbox"/>	<input type="checkbox"/>
Метрич.	0,2-6	2-20	1-10	3-10	6-28
	Дюйм.	<input type="checkbox"/>	<input type="checkbox"/>	<input type="checkbox"/>	<input type="checkbox"/>
Имеющиеся длины					
	2	2	2	2	2
Операция		<input type="checkbox"/>			<input type="checkbox"/>
	<input type="checkbox"/>	<input type="checkbox"/>	<input type="checkbox"/>		<input type="checkbox"/>
	<input type="checkbox"/>	<input type="checkbox"/>	<input type="checkbox"/>	<input type="checkbox"/>	<input type="checkbox"/>
SMG	<input type="checkbox"/>	<input type="checkbox"/>	<input type="checkbox"/>	<input type="checkbox"/>	<input type="checkbox"/>
P1-8	<input type="checkbox"/>	<input type="checkbox"/>	<input type="checkbox"/>	<input type="checkbox"/>	<input type="checkbox"/>
P11-12	<input type="checkbox"/>	<input type="checkbox"/>	<input type="checkbox"/>	<input type="checkbox"/>	<input type="checkbox"/>
M1-3	<input type="checkbox"/>	<input type="checkbox"/>	<input type="checkbox"/>	<input type="checkbox"/>	<input type="checkbox"/>
M4-5	<input type="checkbox"/>	<input type="checkbox"/>	<input type="checkbox"/>	<input type="checkbox"/>	<input type="checkbox"/>
K1-7	<input type="checkbox"/>	<input type="checkbox"/>	<input type="checkbox"/>	<input type="checkbox"/>	<input type="checkbox"/>
S1-3	<input type="checkbox"/>	<input type="checkbox"/>	<input type="checkbox"/>	<input type="checkbox"/>	<input type="checkbox"/>
S11-13	<input type="checkbox"/>	<input type="checkbox"/>	<input type="checkbox"/>	<input type="checkbox"/>	<input type="checkbox"/>
H5 H8 H11 H12 H21	<input type="checkbox"/>	<input type="checkbox"/>	<input type="checkbox"/>	<input type="checkbox"/>	<input type="checkbox"/>
N1	<input type="checkbox"/>	<input type="checkbox"/>	<input type="checkbox"/>	<input type="checkbox"/>	<input type="checkbox"/>
N2-3	<input type="checkbox"/>	<input type="checkbox"/>	<input type="checkbox"/>	<input type="checkbox"/>	<input type="checkbox"/>
N11	<input type="checkbox"/>	<input type="checkbox"/>	<input type="checkbox"/>	<input type="checkbox"/>	<input type="checkbox"/>
TS1	<input type="checkbox"/>	<input type="checkbox"/>	<input type="checkbox"/>	<input type="checkbox"/>	<input type="checkbox"/>
TP1	<input type="checkbox"/>	<input type="checkbox"/>	<input type="checkbox"/>	<input type="checkbox"/>	<input type="checkbox"/>
GR	<input type="checkbox"/>	<input type="checkbox"/>	<input type="checkbox"/>	<input type="checkbox"/>	<input type="checkbox"/>

■ Стандартная продукция □ Хвостовик Weldon доступен как опция, плюс три дня к сроку поставки. Первый выбор, Альтернатива

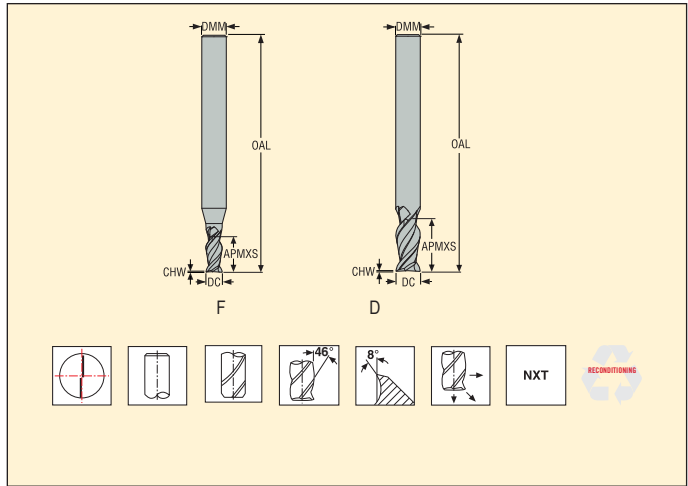
						
						
Наименование	JME542	JME562	JME564	JMB542	JMB562	JMB563
стр.	135-138	141-142	138- 140	145- 148	149-152	152- 153
Диапазон	MINI	MINI	MINI	MINI	MINI	MINI
Тип фрезы						
Хвостовик	Цилиндр	<input checked="" type="checkbox"/>	<input checked="" type="checkbox"/>	<input checked="" type="checkbox"/>	<input checked="" type="checkbox"/>	<input checked="" type="checkbox"/>
	Weldon	<input type="checkbox"/>	<input type="checkbox"/>	<input type="checkbox"/>	<input type="checkbox"/>	<input type="checkbox"/>
Число зубьев	2	2	4	2	2	2
DMM	4	6	6	4	6	6
	Метрич.	0,2-3,0	0,5-3,0	0,5-3,0	0,2-3,0	0,5-3,0
	Дюйм.	<input type="checkbox"/>	<input type="checkbox"/>	<input type="checkbox"/>	<input type="checkbox"/>	<input type="checkbox"/>
Имеющиеся длины						
		1,3,4,5,6	2,4,5,6,7	2,4	1,3,4,5,6	1,2,3,4,5,6
Операция						
						
						
SMG	<input type="checkbox"/>	<input type="checkbox"/>	<input type="checkbox"/>	<input type="checkbox"/>	<input type="checkbox"/>	<input type="checkbox"/>
P1-8	<input type="checkbox"/>	<input type="checkbox"/>	<input type="checkbox"/>	<input type="checkbox"/>	<input type="checkbox"/>	<input type="checkbox"/>
P11-P12	<input type="checkbox"/>	<input type="checkbox"/>	<input type="checkbox"/>	<input type="checkbox"/>	<input type="checkbox"/>	<input type="checkbox"/>
M1-3	<input type="checkbox"/>	<input type="checkbox"/>	<input type="checkbox"/>	<input type="checkbox"/>	<input type="checkbox"/>	<input type="checkbox"/>
M4-5	<input type="checkbox"/>	<input type="checkbox"/>	<input type="checkbox"/>	<input type="checkbox"/>	<input type="checkbox"/>	<input type="checkbox"/>
K1-7	<input type="checkbox"/>	<input type="checkbox"/>	<input type="checkbox"/>	<input type="checkbox"/>	<input type="checkbox"/>	<input type="checkbox"/>
S1-3	<input type="checkbox"/>	<input type="checkbox"/>	<input type="checkbox"/>	<input type="checkbox"/>	<input type="checkbox"/>	<input type="checkbox"/>
S11-13	<input type="checkbox"/>	<input type="checkbox"/>	<input type="checkbox"/>	<input type="checkbox"/>	<input type="checkbox"/>	<input type="checkbox"/>
H3 H5 H7 H8 H11 H12 H21 H31	<input type="checkbox"/>	<input type="checkbox"/>	<input type="checkbox"/>	<input type="checkbox"/>	<input type="checkbox"/>	<input type="checkbox"/>
N1	<input type="checkbox"/>	<input type="checkbox"/>	<input type="checkbox"/>	<input type="checkbox"/>	<input type="checkbox"/>	<input type="checkbox"/>
N2-3	<input type="checkbox"/>	<input type="checkbox"/>	<input type="checkbox"/>	<input type="checkbox"/>	<input type="checkbox"/>	<input type="checkbox"/>
N11	<input type="checkbox"/>	<input type="checkbox"/>	<input type="checkbox"/>	<input type="checkbox"/>	<input type="checkbox"/>	<input type="checkbox"/>
TS1	<input type="checkbox"/>	<input type="checkbox"/>	<input type="checkbox"/>	<input type="checkbox"/>	<input type="checkbox"/>	<input type="checkbox"/>
TP1	<input type="checkbox"/>	<input type="checkbox"/>	<input type="checkbox"/>	<input type="checkbox"/>	<input type="checkbox"/>	<input type="checkbox"/>
GR	<input type="checkbox"/>	<input type="checkbox"/>	<input type="checkbox"/>	<input type="checkbox"/>	<input type="checkbox"/>	<input type="checkbox"/>

Стандартная продукция 
  Хвостовик Weldon доступен как опция, плюс три дня к сроку поставки. 
 Первый выбор, Альтернатива

## JS512 – Общая обработка – Универсальные – Уступ – 2 зубые – Цилиндрический – Фаска



Допуски:  
DMM= h5  
DC= e8  
Возможность переточки при DC ≥ 06



Номер продукта (для заказа)	Обозначение	Коефф. длины	Тип фрезы	Размеры в мм					PCEDC	Цилиндрический
				DC	DMM	APMXS	OAL	CHW		
02927161	JS512010F2C.02Z-NXT	2	F	1,0	3	2	38	0,01	2	■
02927163	JS512015F2C.02Z-NXT	2	F	1,5	3	3	38	0,015	2	■
02927165	JS512021F2C.02Z-NXT	2	F	2,0	3	4	38	0,02	2	■
02927164	JS512020F2C.02Z-NXT	2	F	2,0	6	4	57	0,02	2	■
02927167	JS512030D2C.02Z-NXT	2	D	3,0	3	6	38	0,03	2	■
02927166	JS512030F2C.02Z-NXT	2	F	3,0	6	6	57	0,03	2	■
02927169	JS512040D2C.02Z-NXT	2	D	4,0	4	8	50	0,04	2	■
02927168	JS512040F2C.02Z-NXT	2	F	4,0	6	8	57	0,04	2	■
02927171	JS512050D2C.02Z-NXT	2	D	5,0	5	10	50	0,05	2	■
02927170	JS512050F2C.02Z-NXT	2	F	5,0	6	10	57	0,05	2	■
02927172	JS512060D2C.02Z-NXT	2	D	6,0	6	12	57	0,06	2	■
02927173	JS512080D2C.02Z-NXT	2	D	8,0	8	16	63	0,08	2	■
02927174	JS512100D2C.02Z-NXT	2	D	10,0	10	20	72	0,1	2	■
02927175	JS512120D2C.02Z-NXT	2	D	12,0	12	24	83	0,12	2	■
02927176	JS512160D2C.02Z-NXT	2	D	16,0	16	30	92	0,16	2	■
02927191	JS512200D2C.02Z-NXT	2	D	20,0	20	35	104	0,2	2	■
02927192	JS512250D2C.02Z-NXT	2	D	25,0	25	40	125	0,25	2	■
02927193	JS512010F3C.02Z-NXT	3	F	1,0	3	3	38	0,01	2	■
02927194	JS512015F3C.02Z-NXT	3	F	1,5	3	6	38	0,015	2	■
02927177	JS512020F3C.02Z-NXT	3	F	2,0	6	7	57	0,02	2	■
02927178	JS512030F3C.02Z-NXT	3	F	3,0	6	10	57	0,03	2	■
02927179	JS512040F3C.02Z-NXT	3	F	4,0	6	14	57	0,04	2	■
02927195	JS512050F3C.02Z-NXT	3	F	5,0	6	18	57	0,05	2	■
02927180	JS512060D3C.02Z-NXT	3	D	6,0	6	20	63	0,06	2	■
02927181	JS512080D3C.02Z-NXT	3	D	8,0	8	28	80	0,08	2	■
02927182	JS512100D3C.02Z-NXT	3	D	10,0	10	35	89	0,1	2	■
02927183	JS512120D3C.02Z-NXT	3	D	12,0	12	42	100	0,12	2	■
02927196	JS512160D3C.02Z-NXT	3	D	16,0	16	50	115	0,16	2	■
02927197	JS512200D3C.02Z-NXT	3	D	20,0	20	60	125	0,2	2	■
02927184	JS512020F4C.02Z-NXT	4	F	2,0	6	10	57	0,02	2	■
02927185	JS512030F4C.02Z-NXT	4	F	3,0	6	15	57	0,03	2	■
02927186	JS512040F4C.02Z-NXT	4	F	4,0	6	20	63	0,04	2	■
02927199	JS512050F4C.02Z-NXT	4	F	5,0	6	25	63	0,05	2	■
02927188	JS512060D4C.02Z-NXT	4	D	6,0	6	30	75	0,06	2	■
02927189	JS512080D4C.02Z-NXT	4	D	8,0	8	40	100	0,08	2	■
02927190	JS512100D4C.02Z-NXT	4	D	10,0	10	50	100	0,1	2	■

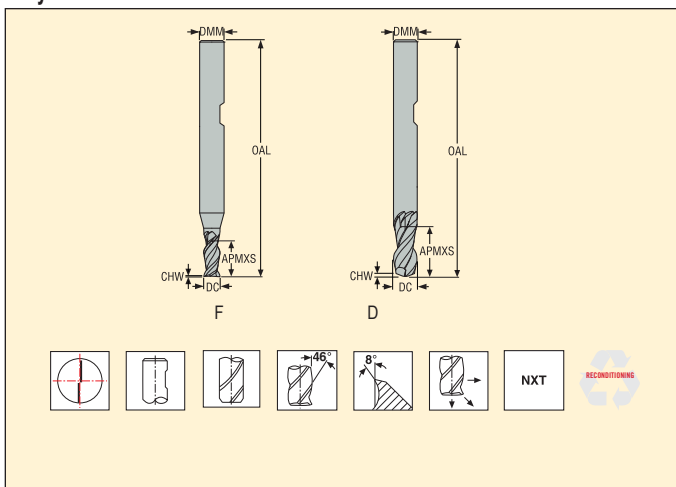
■ Изделие стандартного ассортимента. Уточняйте действующую цену



## JS512 – Общая обработка – Универсальные – Уступ – 2 зубые – Weldon – Фаска



Допуски:  
DMM=h5  
DC=e8  
Возможность переточки при DC ≥ 06



Номер продукта (для заказа)	Обозначение	Коефф. длины	Тип фрезы	Размеры в мм					PCEDC	Weldon
				DC	DMM	APMXS	OAL	CHW		
02927267	JS512020F2C.3Z2-NXT	2	F	2,0	6	4	57	0,02	2	<input type="checkbox"/>
02927268	JS512030F2C.3Z2-NXT	2	F	3,0	6	6	57	0,03	2	<input type="checkbox"/>
02927269	JS512040F2C.3Z2-NXT	2	F	4,0	6	8	57	0,04	2	<input type="checkbox"/>
02927270	JS512050F2C.3Z2-NXT	2	F	5,0	6	10	57	0,05	2	<input type="checkbox"/>
02927271	JS512060D2C.3Z2-NXT	2	D	6,0	6	12	57	0,06	2	<input type="checkbox"/>
02927272	JS512080D2C.3Z2-NXT	2	D	8,0	8	16	63	0,08	2	<input type="checkbox"/>
02927273	JS512100D2C.3Z2-NXT	2	D	10,0	10	20	72	0,1	2	<input type="checkbox"/>
02927274	JS512120D2C.3Z2-NXT	2	D	12,0	12	24	83	0,12	2	<input type="checkbox"/>
02927275	JS512160D2C.3Z2-NXT	2	D	16,0	16	30	92	0,16	2	<input type="checkbox"/>
02927276	JS512200D2C.3Z2-NXT	2	D	20,0	20	35	104	0,2	2	<input type="checkbox"/>
02927277	JS512250D2C.3Z2-NXT	2	D	25,0	25	40	125	0,25	2	<input type="checkbox"/>
02927278	JS512020F3C.3Z2-NXT	3	F	2,0	6	7	57	0,02	2	<input type="checkbox"/>
02927279	JS512030F3C.3Z2-NXT	3	F	3,0	6	10	57	0,03	2	<input type="checkbox"/>
02927280	JS512040F3C.3Z2-NXT	3	F	4,0	6	14	57	0,04	2	<input type="checkbox"/>
02927281	JS512050F3C.3Z2-NXT	3	F	5,0	6	18	57	0,05	2	<input type="checkbox"/>
02927282	JS512060D3C.3Z2-NXT	3	D	6,0	6	20	63	0,06	2	<input type="checkbox"/>
02927283	JS512080D3C.3Z2-NXT	3	D	8,0	8	28	80	0,08	2	<input type="checkbox"/>
02927284	JS512100D3C.3Z2-NXT	3	D	10,0	10	35	89	0,1	2	<input type="checkbox"/>
02927285	JS512120D3C.3Z2-NXT	3	D	12,0	12	42	100	0,12	2	<input type="checkbox"/>
02927286	JS512160D3C.3Z2-NXT	3	D	16,0	16	50	115	0,16	2	<input type="checkbox"/>
02927287	JS512200D3C.3Z2-NXT	3	D	20,0	20	60	125	0,2	2	<input type="checkbox"/>
02927288	JS512250D3C.3Z2-NXT	3	D	25,0	25	70	150	0,25	2	<input type="checkbox"/>
02927289	JS512020F4C.3Z2-NXT	4	F	2,0	6	10	57	0,02	2	<input type="checkbox"/>
02927290	JS512030F4C.3Z2-NXT	4	F	3,0	6	15	57	0,03	2	<input type="checkbox"/>
02927291	JS512040F4C.3Z2-NXT	4	F	4,0	6	20	63	0,04	2	<input type="checkbox"/>
02927292	JS512050F4C.3Z2-NXT	4	F	5,0	6	25	63	0,05	2	<input type="checkbox"/>
02927293	JS512060D4C.3Z2-NXT	4	D	6,0	6	30	75	0,06	2	<input type="checkbox"/>
02927294	JS512080D4C.3Z2-NXT	4	D	8,0	8	40	100	0,08	2	<input type="checkbox"/>
02927295	JS512100D4C.3Z2-NXT	4	D	10,0	10	50	100	0,1	2	<input type="checkbox"/>
02927296	JS512120D4C.3Z2-NXT	4	D	12,0	12	60	125	0,12	2	<input type="checkbox"/>
02927297	JS512160D4C.3Z2-NXT	4	D	16,0	16	70	130	0,16	2	<input type="checkbox"/>
02927298	JS512200D4C.3Z2-NXT	4	D	20,0	20	80	150	0,2	2	<input type="checkbox"/>
02927299	JS512250D4C.3Z2-NXT	4	D	25,0	25	90	165	0,25	2	<input type="checkbox"/>

Хвостовик Weldon доступен как опция, плюс три дня к сроку поставки.

## Режимы резания – JS512 Обработка пазов

SMG		a <sub>p</sub> /DC	f <sub>z</sub>														v <sub>c</sub>
			1	2	3	4	5	6	8	10	12	16	20	25			
P1	E	1,0	0,0050	0,010	0,015	0,020	0,026	0,030	0,040	0,050	0,060	0,080	0,10	0,13	175 (150 – 205)		
P2	E	1,0	0,0050	0,010	0,015	0,020	0,026	0,030	0,040	0,050	0,060	0,080	0,10	0,13	150 (125 – 170)		
P3	E	1,0	0,0050	0,010	0,015	0,020	0,026	0,030	0,040	0,050	0,060	0,080	0,10	0,13	150 (125 – 170)		
P4	E	1,0	0,0050	0,010	0,015	0,020	0,026	0,030	0,040	0,050	0,060	0,080	0,10	0,13	130 (110 – 150)		
P5	E	1,0	0,0050	0,010	0,015	0,020	0,026	0,030	0,040	0,050	0,060	0,080	0,10	0,13	120 (100 – 140)		
P6	E	1,0	0,0050	0,010	0,015	0,020	0,026	0,030	0,040	0,050	0,060	0,080	0,10	0,13	135 (115 – 160)		
P7	E	1,0	0,0050	0,010	0,015	0,020	0,026	0,030	0,040	0,050	0,060	0,080	0,10	0,13	130 (105 – 150)		
P8	E	1,0	0,0050	0,010	0,015	0,020	0,026	0,030	0,040	0,050	0,060	0,080	0,10	0,13	120 (100 – 140)		
P11	E	1,0	0,0050	0,010	0,015	0,020	0,026	0,030	0,040	0,050	0,060	0,080	0,10	0,13	125 (105 – 145)		
P12	E	0,80	0,0042	0,0080	0,012	0,016	0,020	0,024	0,032	0,042	0,050	0,065	0,075	0,085	75 (65 – 90)		
M1	E	0,80	0,0050	0,010	0,015	0,020	0,026	0,030	0,040	0,050	0,060	0,080	0,10	0,13	100 (85 – 110)		
M2	E	0,80	0,0050	0,010	0,015	0,020	0,026	0,030	0,040	0,050	0,060	0,080	0,10	0,13	80 (70 – 90)		
M3	E	0,60	0,0050	0,010	0,015	0,020	0,026	0,030	0,040	0,050	0,060	0,080	0,10	0,13	50 (40 – 60)		
M4	E	0,45	0,0050	0,010	0,015	0,020	0,026	0,030	0,040	0,050	0,060	0,080	0,10	0,13	38 (30 – 45)		
M5	E	0,45	0,0050	0,010	0,015	0,020	0,026	0,030	0,040	0,050	0,060	0,080	0,10	0,13	31 (25 – 38)		
K1	E	1,0	0,0050	0,010	0,015	0,020	0,026	0,030	0,040	0,050	0,060	0,080	0,10	0,13	150 (130 – 170)		
K2	E	1,0	0,0050	0,010	0,015	0,020	0,026	0,030	0,040	0,050	0,060	0,080	0,10	0,13	130 (115 – 150)		
K3	E	1,0	0,0050	0,010	0,015	0,020	0,026	0,030	0,040	0,050	0,060	0,080	0,10	0,13	110 (95 – 125)		
K4	E	1,0	0,0050	0,010	0,015	0,020	0,026	0,030	0,040	0,050	0,060	0,080	0,10	0,13	105 (90 – 120)		
K5	E	0,80	0,0050	0,010	0,015	0,020	0,026	0,030	0,040	0,050	0,060	0,080	0,10	0,13	130 (110 – 150)		
K6	E	0,80	0,0050	0,010	0,015	0,020	0,026	0,030	0,040	0,050	0,060	0,080	0,10	0,13	140 (120 – 160)		
K7	E	0,80	0,0050	0,010	0,015	0,020	0,026	0,030	0,040	0,050	0,060	0,080	0,10	0,13	120 (105 – 140)		
N1	E	0,40	0,0060	0,012	0,018	0,024	0,030	0,036	0,048	0,060	0,070	0,095	0,12	0,15	405 (300 – 500)		
N2	E	0,40	0,0060	0,012	0,018	0,024	0,030	0,036	0,048	0,060	0,070	0,095	0,12	0,15	405 (300 – 500)		
N3	E	0,40	0,0060	0,012	0,018	0,024	0,030	0,036	0,048	0,060	0,070	0,095	0,12	0,15	270 (200 – 335)		
N11	E	1,0	0,0060	0,012	0,018	0,024	0,030	0,036	0,048	0,060	0,070	0,095	0,12	0,15	300 (200 – 400)		
S1	E	0,20	0,0020	0,0040	0,0060	0,0080	0,010	0,012	0,016	0,020	0,024	0,032	0,040	0,050	43 (32 – 55)		
S2	E	0,20	0,0020	0,0040	0,0060	0,0080	0,010	0,012	0,016	0,020	0,024	0,032	0,040	0,050	35 (26 – 44)		
S3	E	0,20	0,0020	0,0040	0,0060	0,0080	0,010	0,012	0,016	0,020	0,024	0,032	0,040	0,050	27 (16 – 38)		
S11	E	0,60	0,0040	0,0080	0,012	0,016	0,020	0,024	0,032	0,040	0,050	0,065	0,080	0,10	90 (65 – 105)		
S12	E	0,60	0,0040	0,0080	0,012	0,016	0,020	0,024	0,032	0,040	0,050	0,065	0,080	0,10	70 (50 – 80)		
S13	E	0,50	0,0040	0,0080	0,012	0,016	0,020	0,024	0,032	0,040	0,050	0,065	0,080	0,10	50 (38 – 65)		
H5	M/A/D	0,20	0,0020	0,0040	0,0060	0,0080	0,010	0,012	0,016	0,020	0,024	0,032	0,040	0,050	50 (40 – 60)		
H8	M/A/D	0,17	0,0019	0,0038	0,0055	0,0075	0,0095	0,011	0,015	0,019	0,022	0,030	0,038	0,046	50 (41 – 60)		
H11	M/A/D	0,20	0,0020	0,0040	0,0060	0,0080	0,010	0,012	0,016	0,020	0,024	0,032	0,040	0,050	65 (50 – 75)		
H12	M/A/D	0,17	0,0019	0,0038	0,0055	0,0075	0,0095	0,011	0,015	0,019	0,022	0,030	0,038	0,046	60 (47 – 70)		
H21	M/A/D	0,17	0,0019	0,0038	0,0055	0,0075	0,0095	0,011	0,015	0,019	0,022	0,030	0,038	0,046	50 (41 – 60)		
TS1	A	1,0	0,0080	0,016	0,024	0,032	0,040	0,048	0,065	0,080	0,095	0,13	0,16	0,20	500 (400 – 600)		
TP1	A	1,0	0,0080	0,016	0,024	0,032	0,040	0,048	0,065	0,080	0,095	0,13	0,16	0,20	500 (400 – 600)		
GR1	D/A	1,0	0,0080	0,016	0,024	0,032	0,040	0,048	0,065	0,080	0,095	0,13	0,16	0,20	485 (390 – 580)		

Перерасчет режимов резания см. на стр. 411-418.

SMG = Группа материалов Seco

СОЖ = A=воздух D=сухая обработка E=эмульсия M=туман

v<sub>c</sub> = м/мин

f<sub>z</sub> = мм

a<sub>p</sub> (мм)/DC (мм) = коэффициент

Все значения режимов резания ориентировочные

## Режимы резания – JS512 Боковое фрезерование

SMG		a <sub>p</sub> /DC	a <sub>p</sub> /DC	f <sub>z</sub>													v <sub>c</sub>	
				1	2	3	4	5	6	8	10	12	16	20	25			
P1	M/A/D/E	0.40	1.2	0,0090	0,018	0,026	0,036	0,044	0,055	0,070	0,090	0,10	0,13	0,15	0,17	195 (165 — 225)		
P2	M/A/D/E	0.40	1.2	0,0090	0,018	0,026	0,036	0,044	0,055	0,070	0,090	0,11	0,13	0,15	0,17	165 (135 — 185)		
P3	M/A/D/E	0.40	1.2	0,0085	0,017	0,026	0,034	0,042	0,050	0,070	0,085	0,10	0,12	0,14	0,16	165 (140 — 190)		
P4	M/A/D/E	0.40	1.2	0,0085	0,017	0,024	0,034	0,042	0,050	0,065	0,085	0,10	0,12	0,14	0,16	145 (125 — 165)		
P5	M/A/D/E	0.40	1.2	0,0080	0,016	0,024	0,032	0,040	0,050	0,065	0,080	0,095	0,12	0,14	0,16	135 (115 — 160)		
P6	M/A/D/E	0.40	1.2	0,0080	0,016	0,024	0,032	0,040	0,048	0,065	0,080	0,095	0,12	0,14	0,15	150 (125 — 180)		
P7	M/A/D/E	0.40	1.2	0,0080	0,016	0,024	0,032	0,040	0,048	0,065	0,080	0,095	0,12	0,14	0,15	145 (120 — 170)		
P8	M/A/D/E	0.40	1.2	0,0085	0,017	0,026	0,034	0,042	0,050	0,070	0,085	0,10	0,12	0,14	0,16	135 (110 — 155)		
P11	M/A/D/E	0.40	1.2	0,0080	0,016	0,024	0,032	0,040	0,048	0,065	0,080	0,095	0,12	0,14	0,15	140 (115 — 165)		
P12	M/A/D/E	0.40	1.0	0,0046	0,0090	0,014	0,018	0,022	0,028	0,036	0,046	0,055	0,065	0,075	0,085	95 (80 — 110)		
M1	E/M/A	0.40	1.0	0,0080	0,016	0,024	0,032	0,040	0,050	0,065	0,080	0,095	0,12	0,14	0,16	110 (100 — 125)		
M2	E/M/A	0.40	1.0	0,0075	0,015	0,022	0,030	0,038	0,044	0,060	0,075	0,090	0,11	0,13	0,14	90 (80 — 105)		
M3	E/M/A	0.40	1.0	0,0080	0,016	0,024	0,032	0,040	0,050	0,065	0,080	0,095	0,12	0,14	0,16	55 (45 — 70)		
M4	E/M/A	0.40	0.70	0,0070	0,014	0,022	0,028	0,036	0,042	0,055	0,070	0,085	0,11	0,12	0,14	44 (35 — 55)		
M5	E/M/A	0.40	0.70	0,0070	0,014	0,022	0,028	0,036	0,042	0,055	0,070	0,085	0,11	0,12	0,14	37 (29 — 44)		
K1	A/D/M/E	0.40	1.2	0,0080	0,016	0,024	0,032	0,040	0,048	0,065	0,080	0,095	0,12	0,13	0,15	170 (145 — 190)		
K2	A/D/M/E	0.40	1.2	0,0070	0,014	0,022	0,028	0,036	0,044	0,060	0,070	0,085	0,11	0,12	0,14	150 (130 — 170)		
K3	A/D/M/E	0.40	1.2	0,0070	0,014	0,022	0,028	0,036	0,044	0,060	0,070	0,085	0,11	0,12	0,14	130 (110 — 145)		
K4	A/D/M/E	0.40	1.2	0,0070	0,014	0,022	0,028	0,036	0,044	0,060	0,070	0,085	0,11	0,12	0,14	125 (105 — 140)		
K5	A/D/M/E	0.40	1.2	0,0080	0,016	0,024	0,032	0,040	0,048	0,065	0,080	0,095	0,12	0,13	0,15	145 (125 — 170)		
K6	A/D/M/E	0.40	1.2	0,0090	0,018	0,026	0,036	0,044	0,055	0,070	0,090	0,10	0,13	0,15	0,17	155 (130 — 175)		
K7	A/D/M/E	0.40	1.2	0,0080	0,016	0,024	0,032	0,040	0,048	0,065	0,080	0,095	0,12	0,13	0,15	135 (115 — 155)		
N1	E/M/A	0.30	1.0	0,012	0,024	0,036	0,048	0,060	0,070	0,095	0,12	0,14	0,18	0,20	0,24	455 (340 — 570)		
N2	E/M/A	0.30	1.0	0,012	0,024	0,036	0,048	0,060	0,070	0,095	0,12	0,14	0,18	0,20	0,24	455 (340 — 570)		
N3	E/M/A	0.30	1.0	0,012	0,024	0,036	0,048	0,060	0,070	0,095	0,12	0,14	0,18	0,20	0,24	305 (230 — 380)		
S1	E	0.20	1.0	0,0044	0,0085	0,013	0,017	0,022	0,026	0,034	0,044	0,050	0,065	0,075	0,085	55 (41 — 70)		
S2	E	0.20	1.0	0,0044	0,0085	0,013	0,017	0,022	0,026	0,034	0,044	0,050	0,065	0,075	0,085	44 (33 — 55)		
S3	E	0.20	1.0	0,0040	0,0080	0,012	0,016	0,020	0,024	0,032	0,040	0,048	0,060	0,070	0,075	34 (21 — 48)		
S11	E	0.30	1.0	0,0075	0,015	0,022	0,030	0,038	0,046	0,060	0,075	0,090	0,11	0,13	0,15	105 (75 — 125)		
S12	E	0.30	1.0	0,0075	0,015	0,022	0,030	0,038	0,046	0,060	0,075	0,090	0,11	0,13	0,15	80 (60 — 95)		
S13	E	0.30	0.90	0,0065	0,013	0,020	0,026	0,034	0,040	0,055	0,065	0,080	0,10	0,11	0,13	65 (46 — 75)		
H5	M/A/D	0.030	0.50	0,012	0,024	0,036	0,048	0,060	0,070	0,095	0,12	0,14	0,19	0,24	0,30	80 (65 — 95)		
H8	M/A/D	0.030	0.50	0,011	0,022	0,034	0,044	0,055	0,065	0,090	0,11	0,13	0,18	0,22	0,28	80 (65 — 95)		
H21	M/A/D	0.030	0.50	0,011	0,022	0,034	0,044	0,055	0,065	0,090	0,11	0,13	0,18	0,22	0,28	80 (65 — 95)		
H31	M/A/D	0.030	0.50	0,0095	0,019	0,028	0,038	0,048	0,055	0,075	0,095	0,11	0,15	0,19	0,24	65 (50 — 75)		
TS1	A/D	0.40	1.4	0,013	0,026	0,038	0,050	0,065	0,080	0,10	0,13	0,15	0,19	0,22	0,24	550 (445 — 660)		
TP1	A/D	0.40	1.4	0,013	0,026	0,038	0,050	0,065	0,080	0,10	0,13	0,15	0,19	0,22	0,24	550 (445 — 660)		
GR1	A/D	0.40	1.4	0,013	0,026	0,038	0,050	0,065	0,080	0,10	0,13	0,15	0,19	0,22	0,24	540 (430 — 640)		

Перерасчет режимов резания см. на стр. 411-418.

SMG = Группа материалов Seco

СОЖ = А=воздух D=сухая обработка E=эмульсия M=туман

v<sub>c</sub> = м/мин

f<sub>z</sub> = мм

a<sub>p</sub> (мм)/DC (мм) = коэффициент

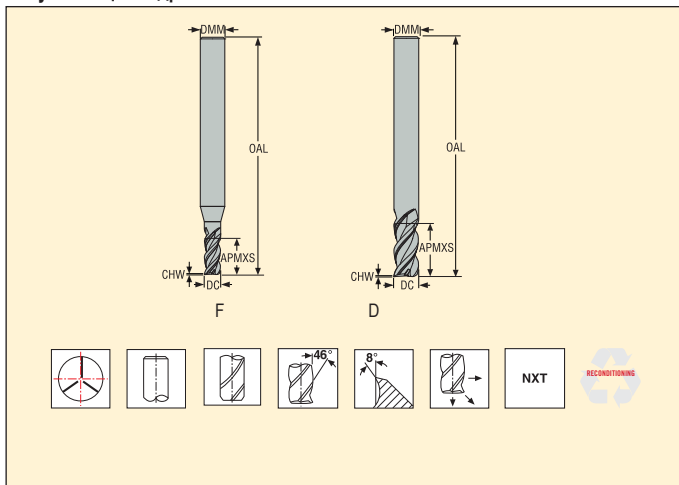
a<sub>e</sub> (мм)/DC (мм) = коэффициент

Все значения режимов резания ориентировочные

## JS513 – Общая обработка – Универсальные – Уступ – 3 зубья – Цилиндрический – Фаска



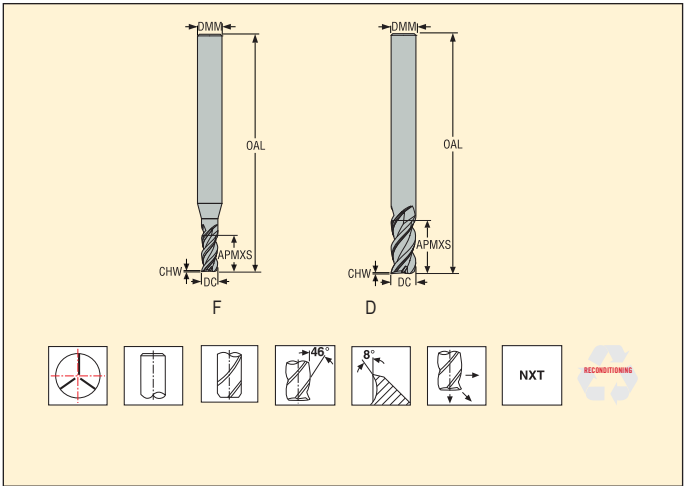
Допуски:  
DMM=h5  
DC=e8  
Возможность переточки при DC ≥ Ø6



Номер продукта (для заказа)	Обозначение	Кэфф. длины	Тип фрезы	Размеры в мм					PCEDC	Цилиндрический
				DC	DMM	APMXS	OAL	CHW		
02927301	JS513010F2C.0Z3-NXT	2	F	1,0	3	2	38	0,01	3	■
02928157	JS513015F2C.0Z3-NXT	2	F	1,5	3	3	38	0,015	3	■
02927304	JS513021F2C.0Z3-NXT	2	F	2,0	3	4	38	0,02	3	■
02927303	JS513020F2C.0Z3-NXT	2	F	2,0	6	4	57	0,02	3	■
02927305	JS513025F2C.0Z3-NXT	2	F	2,5	6	5	57	0,025	3	■
02927306	JS513030F2C.0Z3-NXT	2	F	3,0	6	6	57	0,03	3	■
02927307	JS513030D2C.0Z3-NXT	2	D	3,0	3	6	38	0,03	3	■
02927308	JS513040F2C.0Z3-NXT	2	F	4,0	6	8	57	0,04	3	■
02927310	JS513040D2C.0Z3-NXT	2	D	4,0	4	8	50	0,04	3	■
02927311	JS513050F2C.0Z3-NXT	2	F	5,0	6	10	57	0,05	3	■
02927312	JS513050D2C.0Z3-NXT	2	D	5,0	5	10	50	0,05	3	■
02927313	JS513060D2C.0Z3-NXT	2	D	6,0	6	12	57	0,06	3	■
02927314	JS513080D2C.0Z3-NXT	2	D	8,0	8	16	63	0,08	3	■
02927315	JS513100D2C.0Z3-NXT	2	D	10,0	10	20	72	0,1	3	■
02927316	JS513120D2C.0Z3-NXT	2	D	12,0	12	24	83	0,12	3	■
02927317	JS513140D2C.0Z3-NXT	2	D	14,0	14	28	83	0,14	3	■
02927318	JS513160D2C.0Z3-NXT	2	D	16,0	16	30	92	0,16	3	■
02927319	JS513180D2C.0Z3-NXT	2	D	18,0	18	35	100	0,18	3	■
02927341	JS513200D2C.0Z3-NXT	2	D	20,0	20	35	104	0,2	3	■
02927342	JS513250D2C.0Z3-NXT	2	D	25,0	25	40	125	0,25	3	■
02927302	JS513010F3C.0Z3-NXT	3	F	1,0	3	3	38	0,01	3	■
02927320	JS513015F3C.0Z3-NXT	3	F	1,5	3	6	38	0,015	3	■
02927321	JS513020F3C.0Z3-NXT	3	F	2,0	6	7	57	0,02	3	■
02927343	JS513025F3C.0Z3-NXT	3	F	2,5	6	9	57	0,025	3	■
02927322	JS513030F3C.0Z3-NXT	3	F	3,0	6	10	57	0,03	3	■
02927323	JS513040F3C.0Z3-NXT	3	F	4,0	6	14	57	0,04	3	■
02927324	JS513050F3C.0Z3-NXT	3	F	5,0	6	18	57	0,05	3	■
02927325	JS513060D3C.0Z3-NXT	3	D	6,0	6	20	63	0,06	3	■
02927326	JS513080D3C.0Z3-NXT	3	D	8,0	8	28	80	0,08	3	■
02927327	JS513100D3C.0Z3-NXT	3	D	10,0	10	35	89	0,1	3	■
02927328	JS513120D3C.0Z3-NXT	3	D	12,0	12	42	100	0,12	3	■
02927329	JS513140D3C.0Z3-NXT	3	D	14,0	14	50	120	0,14	3	■
02927330	JS513160D3C.0Z3-NXT	3	D	16,0	16	50	115	0,16	3	■
02927331	JS513200D3C.0Z3-NXT	3	D	20,0	20	60	125	0,2	3	■
02927344	JS513250D3C.0Z3-NXT	3	D	25,0	25	70	150	0,25	3	■

■ Изделие стандартного ассортимента. Уточните действующую цену

## JS513 – Общая обработка – Универсальные – Уступ – 3 зубые – Цилиндрический – Фаска



Допуски:  
DMM=h5  
DC=e8  
Возможность переточки при DC ≥ 06

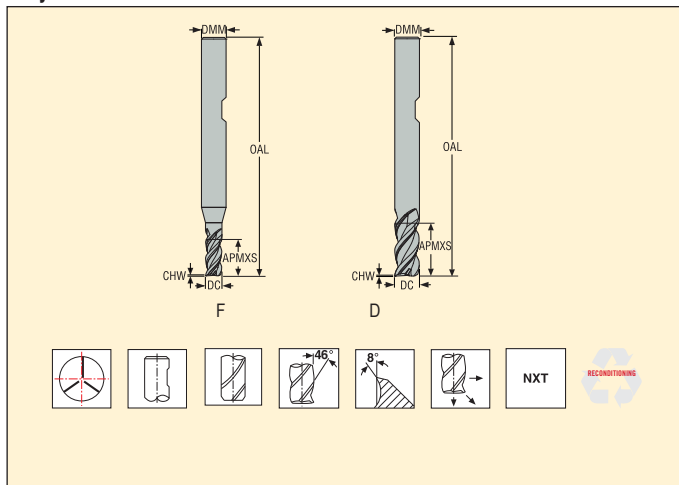
Номер продукта (для заказа)	Обозначение	Козэф. длины	Тип фрезы	Размеры в мм					PCEDC	Цилиндрический
				DC	DMM	APMXS	OAL	CHW		
02927332	JS513020F4C.0Z3-NXT	4	F	2,0	6	10	57	0,02	3	■
02927345	JS513025F4C.0Z3-NXT	4	F	2,5	6	13	57	0,025	3	■
02927333	JS513030F4C.0Z3-NXT	4	F	3,0	6	15	57	0,03	3	■
02927334	JS513040F4C.0Z3-NXT	4	F	4,0	6	20	57	0,04	3	■
02927335	JS513050F4C.0Z3-NXT	4	F	5,0	6	25	63	0,05	3	■
02927336	JS513060D4C.0Z3-NXT	4	D	6,0	6	30	80	0,06	3	■
02927337	JS513080D4C.0Z3-NXT	4	D	8,0	8	40	100	0,08	3	■
02927338	JS513100D4C.0Z3-NXT	4	D	10,0	10	50	100	0,1	3	■
02927339	JS513120D4C.0Z3-NXT	4	D	12,0	12	60	125	0,12	3	■
02927346	JS513140D4C.0Z3-NXT	4	D	14,0	14	65	140	0,14	3	■
02927340	JS513160D4C.0Z3-NXT	4	D	16,0	16	70	130	0,16	3	■
02927348	JS513200D4C.0Z3-NXT	4	D	20,0	20	80	150	0,2	3	■
02927349	JS513250D4C.0Z3-NXT	4	D	25,0	25	90	165	0,25	3	■

■ Изделие стандартного ассортимента. Уточняйте действующую цену

## JS513 – Общая обработка – Универсальные – Уступ – 3 зубые – Weldon – Фаска



Допуски:  
DMM=h5  
DC=e8  
Возможность переточки при DC ≥ Ø6



Номер продукта (для заказа)	Обозначение	Кэфф. длины	Тип фрезы	Размеры в мм					PCEDC	Weldon
				DC	DMM	APMXS	OAL	CHW		
02927355	JS513020F2C.3Z3-NXT	2	F	2,0	6	4	57	0,02	3	<input type="checkbox"/>
02927356	JS513025F2C.3Z3-NXT	2	F	2,5	6	5	57	0,025	3	<input type="checkbox"/>
02927357	JS513030F2C.3Z3-NXT	2	F	3,0	6	6	57	0,03	3	<input type="checkbox"/>
02927358	JS513040F2C.3Z3-NXT	2	F	4,0	6	8	57	0,04	3	<input type="checkbox"/>
02927359	JS513050F2C.3Z3-NXT	2	F	5,0	6	10	57	0,05	3	<input type="checkbox"/>
02927360	JS513060D2C.3Z3-NXT	2	D	6,0	6	12	57	0,06	3	<input checked="" type="checkbox"/>
02927361	JS513080D2C.3Z3-NXT	2	D	8,0	8	16	63	0,08	3	<input checked="" type="checkbox"/>
02927362	JS513100D2C.3Z3-NXT	2	D	10,0	10	20	72	0,1	3	<input checked="" type="checkbox"/>
02927363	JS513120D2C.3Z3-NXT	2	D	12,0	12	24	83	0,12	3	<input checked="" type="checkbox"/>
02927364	JS513140D2C.3Z3-NXT	2	D	14,0	14	28	83	0,14	3	<input type="checkbox"/>
02927365	JS513160D2C.3Z3-NXT	2	D	16,0	16	30	92	0,16	3	<input type="checkbox"/>
02927366	JS513180D2C.3Z3-NXT	2	D	18,0	18	35	100	0,18	3	<input type="checkbox"/>
02927367	JS513200D2C.3Z3-NXT	2	D	20,0	20	35	104	0,2	3	<input type="checkbox"/>
02927368	JS513250D2C.3Z3-NXT	2	D	25,0	25	40	125	0,25	3	<input type="checkbox"/>
02927369	JS513020F3C.3Z3-NXT	3	F	2,0	6	7	57	0,02	3	<input type="checkbox"/>
02927370	JS513025F3C.3Z3-NXT	3	F	2,5	6	9	57	0,025	3	<input type="checkbox"/>
02927371	JS513030F3C.3Z3-NXT	3	F	3,0	6	10	57	0,03	3	<input type="checkbox"/>
02927372	JS513040F3C.3Z3-NXT	3	F	4,0	6	14	57	0,04	3	<input checked="" type="checkbox"/>
02927373	JS513050F3C.3Z3-NXT	3	F	5,0	6	18	57	0,05	3	<input type="checkbox"/>
02927374	JS513060D3C.3Z3-NXT	3	D	6,0	6	20	63	0,06	3	<input checked="" type="checkbox"/>
02927375	JS513080D3C.3Z3-NXT	3	D	8,0	8	28	80	0,08	3	<input type="checkbox"/>
02927376	JS513100D3C.3Z3-NXT	3	D	10,0	10	35	89	0,1	3	<input type="checkbox"/>
02927377	JS513120D3C.3Z3-NXT	3	D	12,0	12	42	100	0,12	3	<input type="checkbox"/>
02927378	JS513140D3C.3Z3-NXT	3	D	14,0	14	50	120	0,14	3	<input type="checkbox"/>
02927379	JS513160D3C.3Z3-NXT	3	D	16,0	16	50	115	0,16	3	<input type="checkbox"/>
02927380	JS513200D3C.3Z3-NXT	3	D	20,0	20	60	125	0,2	3	<input type="checkbox"/>
02927381	JS513250D3C.3Z3-NXT	3	D	25,0	25	70	150	0,25	3	<input type="checkbox"/>
02927382	JS513020F4C.3Z3-NXT	4	F	2,0	6	10	57	0,02	3	<input type="checkbox"/>
02927383	JS513025F4C.3Z3-NXT	4	F	2,5	6	13	57	0,025	3	<input type="checkbox"/>
02927384	JS513030F4C.3Z3-NXT	4	F	3,0	6	15	57	0,03	3	<input type="checkbox"/>
02927385	JS513040F4C.3Z3-NXT	4	F	4,0	6	20	57	0,04	3	<input type="checkbox"/>
02927386	JS513050F4C.3Z3-NXT	4	F	5,0	6	25	63	0,05	3	<input type="checkbox"/>
02927387	JS513060D4C.3Z3-NXT	4	D	6,0	6	30	80	0,06	3	<input type="checkbox"/>
02927388	JS513080D4C.3Z3-NXT	4	D	8,0	8	40	100	0,08	3	<input type="checkbox"/>
02927389	JS513100D4C.3Z3-NXT	4	D	10,0	10	50	100	0,1	3	<input type="checkbox"/>
02927390	JS513120D4C.3Z3-NXT	4	D	12,0	12	60	125	0,12	3	<input type="checkbox"/>
02927391	JS513140D4C.3Z3-NXT	4	D	14,0	14	65	140	0,14	3	<input type="checkbox"/>

■ Изделие стандартного ассортимента. Уточняйте действующую цену  Хвостик Weldon доступен как опция, плюс три дня к сроку поставки.



## Режимы резания – JS513 Боковое фрезерование

SMG		a <sub>e</sub> /DC	a <sub>p</sub> /DC	f <sub>z</sub>														v <sub>c</sub>
				1	2	3	4	5	6	8	10	12	14	16	18	20	25	
P1	M/A/D/E	0,40	1,0	0,0065	0,013	0,020	0,026	0,034	0,040	0,055	0,065	0,080	0,090	0,095	0,11	0,11	0,13	200 (170 — 230)
P2	M/A/D/E	0,40	1,0	0,0065	0,013	0,020	0,026	0,034	0,040	0,055	0,065	0,080	0,090	0,10	0,11	0,11	0,13	195 (165 — 225)
P3	M/A/D/E	0,40	1,0	0,0065	0,013	0,019	0,026	0,032	0,038	0,050	0,065	0,075	0,085	0,095	0,10	0,11	0,12	170 (140 — 195)
P4	M/A/D/E	0,40	1,0	0,0060	0,012	0,019	0,024	0,032	0,038	0,050	0,060	0,075	0,085	0,090	0,10	0,11	0,12	150 (125 — 175)
P5	M/A/D/E	0,40	1,0	0,0060	0,012	0,018	0,024	0,030	0,036	0,048	0,060	0,070	0,080	0,090	0,095	0,10	0,12	140 (115 — 160)
P6	M/A/D/E	0,40	1,0	0,0060	0,012	0,018	0,024	0,030	0,036	0,048	0,060	0,070	0,080	0,090	0,095	0,10	0,12	155 (130 — 180)
P7	M/A/D/E	0,40	1,0	0,0060	0,012	0,018	0,024	0,030	0,036	0,048	0,060	0,070	0,080	0,090	0,095	0,10	0,12	145 (125 — 170)
P8	M/A/D/E	0,40	1,0	0,0065	0,013	0,019	0,026	0,032	0,038	0,050	0,065	0,075	0,085	0,095	0,10	0,11	0,12	135 (115 — 160)
P11	M/A/D/E	0,40	1,0	0,0060	0,012	0,018	0,024	0,030	0,036	0,048	0,060	0,070	0,080	0,090	0,095	0,10	0,12	145 (120 — 165)
P12	M/A/D/E	0,40	0,80	0,0034	0,0070	0,010	0,014	0,017	0,020	0,028	0,034	0,040	0,046	0,050	0,055	0,060	0,065	95 (80 — 110)
M1	E/M/A	0,40	1,0	0,0050	0,010	0,015	0,020	0,026	0,030	0,040	0,050	0,060	0,070	0,075	0,080	0,085	0,10	115 (100 — 125)
M2	E/M/A	0,40	1,0	0,0046	0,0095	0,014	0,019	0,024	0,028	0,038	0,046	0,055	0,060	0,070	0,075	0,080	0,090	95 (80 — 105)
M3	E/M/A	0,40	1,0	0,0050	0,010	0,015	0,020	0,026	0,030	0,040	0,050	0,060	0,070	0,075	0,080	0,085	0,10	55 (46 — 70)
M4	E/M/A	0,40	0,70	0,0044	0,0090	0,013	0,018	0,022	0,026	0,036	0,044	0,055	0,060	0,065	0,070	0,075	0,085	44 (35 — 55)
M5	E/M/A	0,40	0,70	0,0044	0,0090	0,013	0,018	0,022	0,026	0,036	0,044	0,055	0,060	0,065	0,070	0,075	0,085	37 (29 — 44)
K1	A/D/M/E	0,40	1,0	0,0050	0,010	0,015	0,020	0,026	0,030	0,040	0,050	0,060	0,070	0,075	0,080	0,085	0,10	170 (150 — 195)
K2	A/D/M/E	0,40	1,0	0,0046	0,0095	0,014	0,019	0,024	0,028	0,038	0,046	0,055	0,060	0,070	0,075	0,080	0,090	150 (130 — 170)
K3	A/D/M/E	0,40	1,0	0,0046	0,0095	0,014	0,019	0,024	0,028	0,038	0,046	0,055	0,060	0,070	0,075	0,080	0,090	130 (110 — 145)
K4	A/D/M/E	0,40	1,0	0,0046	0,0095	0,014	0,019	0,024	0,028	0,038	0,046	0,055	0,060	0,070	0,075	0,080	0,090	120 (105 — 140)
K5	A/D/M/E	0,40	1,0	0,0050	0,010	0,015	0,020	0,026	0,030	0,040	0,050	0,060	0,070	0,075	0,080	0,085	0,10	150 (125 — 170)
K6	A/D/M/E	0,40	1,0	0,0055	0,011	0,017	0,022	0,028	0,034	0,046	0,055	0,065	0,075	0,085	0,090	0,095	0,11	215 (180 — 250)
K7	A/D/M/E	0,40	1,0	0,0050	0,010	0,015	0,020	0,026	0,030	0,040	0,050	0,060	0,070	0,075	0,080	0,085	0,10	190 (160 — 220)
N1	E/M/A	0,30	1,0	0,0050	0,010	0,015	0,020	0,024	0,030	0,040	0,050	0,060	0,065	0,075	0,080	0,085	0,095	400 (300 — 500)
N2	E/M/A	0,30	1,0	0,0050	0,010	0,015	0,020	0,024	0,030	0,040	0,050	0,060	0,065	0,075	0,080	0,085	0,095	255 (195 — 320)
N3	E/M/A	0,30	1,0	0,0050	0,010	0,015	0,020	0,024	0,030	0,040	0,050	0,060	0,065	0,075	0,080	0,085	0,095	170 (130 — 215)
N11	E/M/A	0,40	1,0	0,0090	0,018	0,028	0,036	0,046	0,055	0,075	0,090	0,11	0,12	0,14	0,15	0,16	0,18	345 (230 — 455)
S1	E	0,20	1,0	0,0075	0,015	0,022	0,030	0,038	0,046	0,060	0,075	0,090	0,10	0,11	0,12	0,13	0,14	49 (37 — 60)
S2	E	0,20	1,0	0,0075	0,015	0,022	0,030	0,038	0,046	0,060	0,075	0,090	0,10	0,11	0,12	0,13	0,14	40 (30 — 50)
S3	E	0,20	1,0	0,0070	0,014	0,022	0,028	0,036	0,042	0,055	0,070	0,085	0,095	0,10	0,11	0,12	0,13	31 (19 — 44)
S11	E	0,40	1,0	0,0060	0,012	0,018	0,024	0,030	0,036	0,048	0,060	0,070	0,080	0,090	0,095	0,10	0,12	95 (65 — 120)
S12	E	0,40	1,0	0,0060	0,012	0,018	0,024	0,030	0,036	0,048	0,060	0,070	0,080	0,090	0,095	0,10	0,12	70 (50 — 95)
S13	E	0,40	0,90	0,0055	0,011	0,016	0,022	0,026	0,032	0,042	0,055	0,065	0,070	0,080	0,085	0,090	0,10	55 (41 — 75)
H5	M/A/D	0,030	0,060	0,010	0,020	0,030	0,040	0,050	0,060	0,080	0,10	0,12	0,14	0,16	0,18	0,20	0,24	90 (70 — 105)
H8	M/A/D	0,030	0,060	0,010	0,020	0,030	0,040	0,050	0,060	0,080	0,10	0,12	0,14	0,16	0,18	0,20	0,24	90 (70 — 105)
H21	M/A/D	0,030	0,060	0,010	0,020	0,030	0,040	0,050	0,060	0,080	0,10	0,12	0,14	0,16	0,18	0,20	0,24	90 (70 — 105)
H31	M/A/D	0,030	0,060	0,010	0,020	0,030	0,040	0,050	0,060	0,080	0,10	0,12	0,14	0,16	0,18	0,20	0,24	65 (55 — 80)
TS1	A/D	0,40	1,4	0,013	0,026	0,038	0,050	0,065	0,080	0,10	0,13	0,15	0,17	0,19	0,20	0,22	0,24	550 (445 — 660)
TP1	A/D	0,40	1,4	0,013	0,026	0,038	0,050	0,065	0,080	0,10	0,13	0,15	0,17	0,19	0,20	0,22	0,24	550 (445 — 660)
GR1	A/D	0,40	1,4	0,013	0,026	0,038	0,050	0,065	0,080	0,10	0,13	0,15	0,17	0,19	0,20	0,22	0,24	540 (430 — 640)

Перерасчет режимов резания см. на стр. 411-418.

SMG = Группа материалов Seco

СОЖ = А=воздух D=сухая обработка E=эмульсия M=туман

v<sub>c</sub> = м/мин


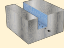
f<sub>z</sub> = мм

a<sub>p</sub> (мм)/DC (мм) = коэффициент

a<sub>e</sub> (мм)/DC (мм) = коэффициент

Все значения режимов резания ориентировочные

## Режимы резания – JS513 Обработка пазов

SMG		a <sub>p</sub> /DC	f <sub>z</sub>														
			1	2	3	4	5	6	8	10	12	14	16	18	20	25	
P1	M/A/D/E	0,70	0,0040	0,0080	0,012	0,016	0,020	0,024	0,032	0,040	0,048	0,055	0,065	0,070	0,080	0,10	175 (150 — 205)
P2	M/A/D/E	0,70	0,0040	0,0080	0,012	0,016	0,020	0,024	0,032	0,040	0,048	0,055	0,065	0,070	0,080	0,10	170 (145 — 200)
P3	M/A/D/E	0,70	0,0040	0,0080	0,012	0,016	0,020	0,024	0,032	0,040	0,048	0,055	0,065	0,070	0,080	0,10	150 (125 — 170)
P4	M/A/D/E	0,70	0,0040	0,0080	0,012	0,016	0,020	0,024	0,032	0,040	0,048	0,055	0,065	0,070	0,080	0,10	130 (110 — 150)
P5	M/A/D/E	0,70	0,0040	0,0080	0,012	0,016	0,020	0,024	0,032	0,040	0,048	0,055	0,065	0,070	0,080	0,10	120 (100 — 140)
P6	M/A/D/E	0,70	0,0040	0,0080	0,012	0,016	0,020	0,024	0,032	0,040	0,048	0,055	0,065	0,070	0,080	0,10	135 (115 — 160)
P7	M/A/D/E	0,70	0,0040	0,0080	0,012	0,016	0,020	0,024	0,032	0,040	0,048	0,055	0,065	0,070	0,080	0,10	130 (105 — 150)
P8	M/A/D/E	0,70	0,0040	0,0080	0,012	0,016	0,020	0,024	0,032	0,040	0,048	0,055	0,065	0,070	0,080	0,10	120 (100 — 140)
P11	M/A/D/E	0,70	0,0040	0,0080	0,012	0,016	0,020	0,024	0,032	0,040	0,048	0,055	0,065	0,070	0,080	0,10	125 (105 — 145)
P12	M/A/D/E	0,60	0,0032	0,0065	0,0095	0,013	0,016	0,019	0,026	0,032	0,038	0,044	0,048	0,055	0,065	0,080	75 (65 — 90)
M1	E/M/A	0,60	0,0032	0,0065	0,0095	0,013	0,016	0,019	0,026	0,032	0,038	0,044	0,050	0,055	0,065	0,080	100 (85 — 110)
M2	E/M/A	0,60	0,0032	0,0065	0,0095	0,013	0,016	0,019	0,026	0,032	0,038	0,044	0,050	0,055	0,065	0,080	80 (70 — 90)
M3	E/M/A	0,50	0,0032	0,0065	0,0095	0,013	0,016	0,019	0,026	0,032	0,038	0,044	0,050	0,055	0,065	0,080	50 (40 — 60)
M4	E/M/A	0,35	0,0032	0,0065	0,0095	0,013	0,016	0,019	0,026	0,032	0,038	0,044	0,050	0,055	0,065	0,080	37 (30 — 45)
M5	E/M/A	0,35	0,0032	0,0065	0,0095	0,013	0,016	0,019	0,026	0,032	0,038	0,044	0,050	0,055	0,065	0,080	31 (25 — 37)
K1	A/D/M/E	0,90	0,0032	0,0065	0,0095	0,013	0,016	0,019	0,026	0,032	0,038	0,044	0,050	0,055	0,065	0,080	150 (130 — 170)
K2	A/D/M/E	0,90	0,0032	0,0065	0,0095	0,013	0,016	0,019	0,026	0,032	0,038	0,044	0,050	0,055	0,065	0,080	130 (110 — 145)
K3	A/D/M/E	0,90	0,0032	0,0065	0,0095	0,013	0,016	0,019	0,026	0,032	0,038	0,044	0,050	0,055	0,065	0,080	110 (95 — 125)
K4	A/D/M/E	0,90	0,0032	0,0065	0,0095	0,013	0,016	0,019	0,026	0,032	0,038	0,044	0,050	0,055	0,065	0,080	105 (90 — 120)
K5	A/D/M/E	0,70	0,0032	0,0065	0,0095	0,013	0,016	0,019	0,026	0,032	0,038	0,044	0,050	0,055	0,065	0,080	130 (110 — 150)
K6	A/D/M/E	0,70	0,0032	0,0065	0,0095	0,013	0,016	0,019	0,026	0,032	0,038	0,044	0,050	0,055	0,065	0,080	190 (160 — 220)
K7	A/D/M/E	0,70	0,0032	0,0065	0,0095	0,013	0,016	0,019	0,026	0,032	0,038	0,044	0,050	0,055	0,065	0,080	165 (140 — 190)
S1	E	0,20	0,0032	0,0065	0,0095	0,013	0,016	0,019	0,026	0,032	0,038	0,044	0,050	0,055	0,065	0,080	40 (30 — 50)
S2	E	0,20	0,0032	0,0065	0,0095	0,013	0,016	0,019	0,026	0,032	0,038	0,044	0,050	0,055	0,065	0,080	32 (24 — 41)
S3	E	0,20	0,0032	0,0065	0,0095	0,013	0,016	0,019	0,026	0,032	0,038	0,044	0,050	0,055	0,065	0,080	25 (15 — 35)
S11	E	0,40	0,0032	0,0065	0,0095	0,013	0,016	0,019	0,026	0,032	0,038	0,044	0,050	0,055	0,065	0,080	85 (60 — 110)
S12	E	0,40	0,0032	0,0065	0,0095	0,013	0,016	0,019	0,026	0,032	0,038	0,044	0,050	0,055	0,065	0,080	65 (47 — 85)
S13	E	0,35	0,0032	0,0065	0,0095	0,013	0,016	0,019	0,026	0,032	0,038	0,044	0,050	0,055	0,065	0,080	50 (36 — 65)
H5	M/A/D	0,070	0,0020	0,0040	0,0060	0,0080	0,010	0,012	0,016	0,020	0,024	0,028	0,032	0,036	0,040	0,050	50 (42 — 65)
H8	M/A/D	0,060	0,0020	0,0040	0,0060	0,0080	0,010	0,012	0,016	0,020	0,024	0,028	0,032	0,036	0,040	0,050	55 (42 — 65)
H21	M/A/D	0,060	0,0020	0,0040	0,0060	0,0080	0,010	0,012	0,016	0,020	0,024	0,028	0,032	0,036	0,040	0,050	55 (42 — 65)
H31	M/A/D	0,060	0,0020	0,0040	0,0060	0,0080	0,010	0,012	0,016	0,020	0,024	0,028	0,032	0,036	0,040	0,050	40 (32 — 48)
TS1	A/D	0,90	0,0080	0,016	0,024	0,032	0,040	0,048	0,065	0,080	0,095	0,11	0,13	0,14	0,16	0,20	500 (400 — 600)
TP1	A/D	0,90	0,0080	0,016	0,024	0,032	0,040	0,048	0,065	0,080	0,095	0,11	0,13	0,14	0,16	0,20	500 (400 — 600)
GR1	A/D	0,80	0,0080	0,016	0,024	0,032	0,040	0,048	0,065	0,080	0,095	0,11	0,13	0,14	0,16	0,20	485 (390 — 580)

Перерасчет режимов резания см. на стр. 411-418.

SMG = Группа материалов Seco

СОЖ = A=воздух D=сухая обработка E=эмульсия M=туман

v<sub>c</sub> = м/мин

f<sub>z</sub> = мм

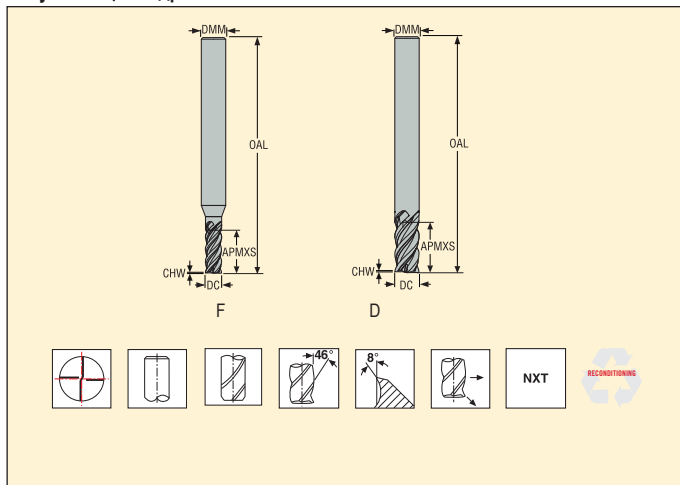
a<sub>p</sub> (мм)/DC (мм) = коэффициент

Все значения режимов резания ориентировочные

## JS514 – Общая обработка – Универсальные – Уступ – 4 зубья – Цилиндрический – Фаска



Допуски:  
DMM=h5  
DC=e8  
Возможность переточки при DC ≥ Ø6



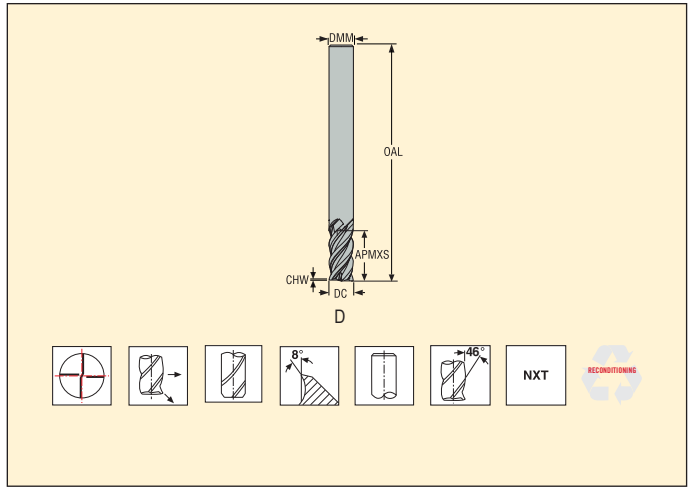
Номер продукта (для заказа)	Обозначение	Кэфф. длины	Тип фрезы	Размеры в мм					PCEDC	Цилиндрический
				DC	DMM	APMXS	OAL	CHW		
02927398	JS514010F2C.0Z4-NXT	2	F	1,0	3	2	38	0,01	4	■
02927399	JS514015F2C.0Z4-NXT	2	F	1,5	3	3	38	0,015	4	■
02927400	JS514020F2C.0Z4-NXT	2	F	2,0	6	5	57	0,02	4	■
02927401	JS514021F2C.0Z4-NXT	2	F	2,0	3	5	38	0,02	4	■
02927402	JS514030F2C.0Z4-NXT	2	F	3,0	6	7	57	0,03	4	■
02927403	JS514030D2C.0Z4-NXT	2	D	3,0	3	7	38	0,03	4	■
02927404	JS514040F2C.0Z4-NXT	2	F	4,0	6	10	57	0,04	4	■
02927405	JS514040D2C.0Z4-NXT	2	D	4,0	4	10	50	0,04	4	■
02927406	JS514050F2C.0Z4-NXT	2	F	5,0	6	12	57	0,05	4	■
02927407	JS514050D2C.0Z4-NXT	2	D	5,0	5	12	50	0,05	4	■
02927408	JS514060D2C.0Z4-NXT	2	D	6,0	6	13	57	0,06	4	■
02927409	JS514080D2C.0Z4-NXT	2	D	8,0	8	18	63	0,08	4	■
02927410	JS514100D2C.0Z4-NXT	2	D	10,0	10	22	72	0,1	4	■
02927411	JS514120D2C.0Z4-NXT	2	D	12,0	12	26	83	0,12	4	■
02927412	JS514160D2C.0Z4-NXT	2	D	16,0	16	32	92	0,16	4	■
02927413	JS514200D2C.0Z4-NXT	2	D	20,0	20	40	104	0,2	4	■
02927414	JS514250D2C.0Z4-NXT	2	D	25,0	25	50	125	0,25	4	■
02927415	JS514010F3C.0Z4-NXT	3	F	1,0	3	3	38	0,01	4	■
02927416	JS514015F3C.0Z4-NXT	3	F	1,5	3	6	38	0,015	4	■
02927417	JS514020F3C.0Z4-NXT	3	F	2,0	6	8	57	0,02	4	■
02927418	JS514030F3C.0Z4-NXT	3	F	3,0	6	12	57	0,03	4	■
02927419	JS514040F3C.0Z4-NXT	3	F	4,0	6	16	57	0,04	4	■
02927420	JS514050F3C.0Z4-NXT	3	F	5,0	6	21	63	0,05	4	■
02927421	JS514060D3C.0Z4-NXT	3	D	6,0	6	23	63	0,06	4	■
02927422	JS514080D3C.0Z4-NXT	3	D	8,0	8	32	80	0,08	4	■
02927423	JS514100D3C.0Z4-NXT	3	D	10,0	10	40	89	0,1	4	■
02927424	JS514120D3C.0Z4-NXT	3	D	12,0	12	45	100	0,12	4	■
02927425	JS514160D3C.0Z4-NXT	3	D	16,0	16	55	115	0,16	4	■
02927426	JS514200D3C.0Z4-NXT	3	D	20,0	20	65	125	0,2	4	■
02927427	JS514250D3C.0Z4-NXT	3	D	25,0	25	80	150	0,25	4	■
02927428	JS514020F4C.0Z4-NXT	4	F	2,0	6	10	57	0,02	4	■
02927429	JS514030F4C.0Z4-NXT	4	F	3,0	6	17	57	0,03	4	■
02927430	JS514040F4C.0Z4-NXT	4	F	4,0	6	25	63	0,04	4	■
02927431	JS514050F4C.0Z4-NXT	4	F	5,0	6	28	75	0,05	4	■
02927432	JS514060D4C.0Z4-NXT	4	D	6,0	6	35	75	0,06	4	■
02927433	JS514080D4C.0Z4-NXT	4	D	8,0	8	45	100	0,08	4	■
02927434	JS514100D4C.0Z4-NXT	4	D	10,0	10	55	100	0,1	4	■

■ Изделие стандартного ассортимента. Уточняйте действующую цену

**JS514 – Общая обработка – Универсальные – Уступ – 4 зубые – Цилиндрический – Фаска**



Допуски:  
DMM=h5  
DC=e8  
Возможность переточки при DC ≥ Ø6



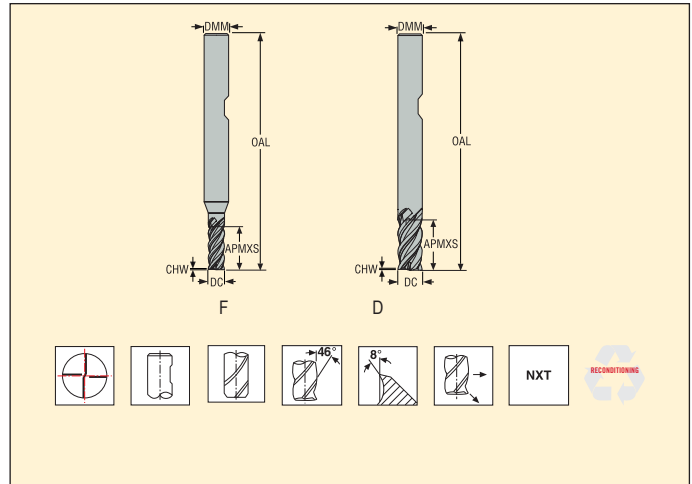
Номер продукта (для заказа)	Обозначение	Козфф. длины	Тип фрезы	Размеры в мм					PCEDC	Цилиндрический
				DC	DMM	APMXS	OAL	CHW		
02927435	JS514120D4C.0Z4-NXT	4	D	12,0	12	65	125	0,12	4	■
02927436	JS514160D4C.0Z4-NXT	4	D	16,0	16	80	150	0,16	4	■
02927437	JS514200D4C.0Z4-NXT	4	D	20,0	20	90	150	0,2	4	■
02927438	JS514250D4C.0Z4-NXT	4	D	25,0	25	110	196	0,25	4	■

■ Изделие стандартного ассортимента. Уточняйте действующую цену

## JS514 – Общая обработка – Универсальные – Уступ – 4 зубья – Weldon – Фаска



Допуски:  
 DMM=h5  
 DC=e8  
 Возможность переточки при DC ≥ Ø6



Номер продукта (для заказа)	Обозначение	Кэфф. длины	Тип фрезы	Размеры в мм					PCEDC	Weldon
				DC	DMM	APMXS	OAL	CHW		
02927441	JS514020F2C.3Z4-NXT	2	F	2,0	6	5	57	0,02	4	<input type="checkbox"/>
02927442	JS514030F2C.3Z4-NXT	2	F	3,0	6	7	57	0,03	4	<input type="checkbox"/>
02927443	JS514040F2C.3Z4-NXT	2	F	4,0	6	10	57	0,04	4	<input type="checkbox"/>
02927444	JS514050F2C.3Z4-NXT	2	F	5,0	6	12	57	0,05	4	<input type="checkbox"/>
02927445	JS514060D2C.3Z4-NXT	2	D	6,0	6	13	57	0,06	4	<input type="checkbox"/>
02927446	JS514080D2C.3Z4-NXT	2	D	8,0	8	18	63	0,08	4	<input type="checkbox"/>
02927447	JS514100D2C.3Z4-NXT	2	D	10,0	10	22	72	0,1	4	<input checked="" type="checkbox"/>
02927448	JS514120D2C.3Z4-NXT	2	D	12,0	12	26	83	0,12	4	<input checked="" type="checkbox"/>
02927449	JS514160D2C.3Z4-NXT	2	D	16,0	16	32	92	0,16	4	<input checked="" type="checkbox"/>
02927450	JS514200D2C.3Z4-NXT	2	D	20,0	20	40	104	0,2	4	<input checked="" type="checkbox"/>
02927451	JS514250D2C.3Z4-NXT	2	D	25,0	25	50	125	0,25	4	<input type="checkbox"/>
02927452	JS514020F3C.3Z4-NXT	3	F	2,0	6	8	57	0,02	4	<input type="checkbox"/>
02927453	JS514030F3C.3Z4-NXT	3	F	3,0	6	12	57	0,03	4	<input type="checkbox"/>
02927454	JS514040F3C.3Z4-NXT	3	F	4,0	6	16	57	0,04	4	<input type="checkbox"/>
02927455	JS514050F3C.3Z4-NXT	3	F	5,0	6	21	63	0,05	4	<input type="checkbox"/>
02927456	JS514060D3C.3Z4-NXT	3	D	6,0	6	23	63	0,06	4	<input type="checkbox"/>
02927457	JS514080D3C.3Z4-NXT	3	D	8,0	8	32	80	0,08	4	<input type="checkbox"/>
02927458	JS514100D3C.3Z4-NXT	3	D	10,0	10	40	89	0,1	4	<input checked="" type="checkbox"/>
02927459	JS514120D3C.3Z4-NXT	3	D	12,0	12	45	100	0,12	4	<input type="checkbox"/>
02927460	JS514160D3C.3Z4-NXT	3	D	16,0	16	55	115	0,16	4	<input type="checkbox"/>
02927461	JS514200D3C.3Z4-NXT	3	D	20,0	20	65	125	0,2	4	<input type="checkbox"/>
02927462	JS514250D3C.3Z4-NXT	3	D	25,0	25	80	150	0,25	4	<input type="checkbox"/>
02927463	JS514020F4C.3Z4-NXT	4	F	2,0	6	10	57	0,02	4	<input type="checkbox"/>
02927464	JS514030F4C.3Z4-NXT	4	F	3,0	6	17	57	0,03	4	<input type="checkbox"/>
02927465	JS514040F4C.3Z4-NXT	4	F	4,0	6	25	63	0,04	4	<input type="checkbox"/>
02927466	JS514050F4C.3Z4-NXT	4	F	5,0	6	28	75	0,05	4	<input type="checkbox"/>
02927467	JS514060D4C.3Z4-NXT	4	D	6,0	6	35	75	0,06	4	<input type="checkbox"/>
02927468	JS514080D4C.3Z4-NXT	4	D	8,0	8	45	100	0,08	4	<input checked="" type="checkbox"/>
02927469	JS514100D4C.3Z4-NXT	4	D	10,0	10	55	100	0,1	4	<input checked="" type="checkbox"/>
02927470	JS514120D4C.3Z4-NXT	4	D	12,0	12	65	125	0,12	4	<input type="checkbox"/>
02927471	JS514160D4C.3Z4-NXT	4	D	16,0	16	80	150	0,16	4	<input type="checkbox"/>
02927472	JS514200D4C.3Z4-NXT	4	D	20,0	20	90	150	0,2	4	<input type="checkbox"/>
02927473	JS514250D4C.3Z4-NXT	4	D	25,0	25	110	196	0,25	4	<input checked="" type="checkbox"/>

■ Изделие стандартного ассортимента. Уточняйте действующую цену  Хвостик Weldon доступен как опция, плюс три дня к сроку поставки.

## Режимы резания – JS514 Обработка пазов

SMG		a <sub>p</sub> /DC	f <sub>z</sub>													v <sub>c</sub>
			1	2	3	4	5	6	8	10	12	16	20	25		
P1	M/A/D/E	0,50	0,0050	0,010	0,015	0,020	0,026	0,030	0,040	0,050	0,060	0,080	0,10	0,13	175 (150 – 205)	
P2	M/A/D/E	0,50	0,0050	0,010	0,015	0,020	0,026	0,030	0,040	0,050	0,060	0,080	0,10	0,13	175 (145 – 200)	
P3	M/A/D/E	0,50	0,0050	0,010	0,015	0,020	0,026	0,030	0,040	0,050	0,060	0,080	0,10	0,13	150 (125 – 170)	
P4	M/A/D/E	0,50	0,0050	0,010	0,015	0,020	0,026	0,030	0,040	0,050	0,060	0,080	0,10	0,13	130 (110 – 150)	
P5	M/A/D/E	0,50	0,0050	0,010	0,015	0,020	0,026	0,030	0,040	0,050	0,060	0,080	0,10	0,13	120 (100 – 140)	
P6	M/A/D/E	0,50	0,0050	0,010	0,015	0,020	0,026	0,030	0,040	0,050	0,060	0,080	0,10	0,13	135 (115 – 160)	
P7	M/A/D/E	0,50	0,0050	0,010	0,015	0,020	0,026	0,030	0,040	0,050	0,060	0,080	0,10	0,13	130 (105 – 150)	
P8	M/A/D/E	0,50	0,0050	0,010	0,015	0,020	0,026	0,030	0,040	0,050	0,060	0,080	0,10	0,13	120 (100 – 140)	
P11	M/A/D/E	0,50	0,0050	0,010	0,015	0,020	0,026	0,030	0,040	0,050	0,060	0,080	0,10	0,13	125 (105 – 145)	
P12	M/A/D/E	0,40	0,0050	0,010	0,015	0,020	0,026	0,030	0,040	0,050	0,060	0,080	0,095	0,11	75 (60 – 85)	
M1	E	0,50	0,0020	0,0040	0,0060	0,0080	0,010	0,012	0,016	0,020	0,024	0,032	0,040	0,050	100 (85 – 110)	
M2	E	0,50	0,0020	0,0040	0,0060	0,0080	0,010	0,012	0,016	0,020	0,024	0,032	0,040	0,050	80 (70 – 90)	
M3	E	0,40	0,0020	0,0040	0,0060	0,0080	0,010	0,012	0,016	0,020	0,024	0,032	0,040	0,050	50 (40 – 60)	
M4	E	0,30	0,0020	0,0040	0,0060	0,0080	0,010	0,012	0,016	0,020	0,024	0,032	0,040	0,050	38 (30 – 46)	
M5	E	0,30	0,0020	0,0040	0,0060	0,0080	0,010	0,012	0,016	0,020	0,024	0,032	0,040	0,050	32 (25 – 38)	
K1	E	0,60	0,0030	0,0060	0,0090	0,012	0,015	0,018	0,024	0,030	0,036	0,048	0,060	0,075	150 (130 – 170)	
K2	E	0,60	0,0030	0,0060	0,0090	0,012	0,015	0,018	0,024	0,030	0,036	0,048	0,060	0,075	130 (115 – 150)	
K3	E	0,60	0,0030	0,0060	0,0090	0,012	0,015	0,018	0,024	0,030	0,036	0,048	0,060	0,075	110 (95 – 125)	
K4	E	0,60	0,0030	0,0060	0,0090	0,012	0,015	0,018	0,024	0,030	0,036	0,048	0,060	0,075	105 (90 – 120)	
K5	E	0,50	0,0030	0,0060	0,0090	0,012	0,015	0,018	0,024	0,030	0,036	0,048	0,060	0,075	130 (110 – 150)	
K6	E	0,50	0,0030	0,0060	0,0090	0,012	0,015	0,018	0,024	0,030	0,036	0,048	0,060	0,075	195 (165 – 225)	
K7	E	0,50	0,0030	0,0060	0,0090	0,012	0,015	0,018	0,024	0,030	0,036	0,048	0,060	0,075	170 (140 – 195)	
N11	E	0,50	0,0050	0,010	0,015	0,020	0,026	0,030	0,040	0,050	0,060	0,080	0,10	0,13	300 (200 – 405)	
S1	E	0,20	0,0020	0,0040	0,0060	0,0080	0,010	0,012	0,016	0,020	0,024	0,032	0,040	0,050	43 (32 – 55)	
S2	E	0,20	0,0020	0,0040	0,0060	0,0080	0,010	0,012	0,016	0,020	0,024	0,032	0,040	0,050	35 (26 – 44)	
S3	E	0,20	0,0020	0,0040	0,0060	0,0080	0,010	0,012	0,016	0,020	0,024	0,032	0,040	0,050	25 (15 – 36)	
S11	E	0,30	0,0050	0,010	0,015	0,020	0,026	0,030	0,040	0,050	0,060	0,080	0,10	0,13	100 (75 – 130)	
S12	E	0,30	0,0050	0,010	0,015	0,020	0,026	0,030	0,040	0,050	0,060	0,080	0,10	0,13	80 (55 – 100)	
S13	E	0,25	0,0050	0,010	0,015	0,020	0,026	0,030	0,040	0,050	0,060	0,080	0,10	0,13	60 (44 – 80)	
H5	M/A/D	0,20	0,0020	0,0040	0,0060	0,0080	0,010	0,012	0,016	0,020	0,024	0,032	0,040	0,050	50 (41 – 60)	
H8	M/A/D	0,20	0,0020	0,0040	0,0060	0,0080	0,010	0,012	0,016	0,020	0,024	0,032	0,040	0,050	50 (41 – 60)	
H11	M/A/D	0,20	0,0020	0,0040	0,0060	0,0080	0,010	0,012	0,016	0,020	0,024	0,032	0,040	0,050	55 (47 – 65)	
H12	M/A/D	0,35	0,0034	0,0065	0,010	0,013	0,017	0,020	0,026	0,034	0,040	0,048	0,055	0,065	47 (39 – 55)	
H21	M/A/D	0,20	0,0020	0,0040	0,0060	0,0080	0,010	0,012	0,016	0,020	0,024	0,032	0,040	0,050	50 (41 – 60)	
H31	M/A/D	0,20	0,0020	0,0040	0,0060	0,0080	0,010	0,012	0,016	0,020	0,024	0,032	0,040	0,050	39 (31 – 47)	
GR1	A	0,50	0,013	0,026	0,038	0,050	0,065	0,075	0,10	0,13	0,15	0,19	0,22	0,24	440 (355 – 530)	

Перерасчет режимов резания см. на стр. 411-418.

SMG = Группа материалов Seco

СОЖ = А=воздух D=сухая обработка E=эмульсия M=туман

v<sub>c</sub> = м/мин

f<sub>z</sub> = мм

a<sub>p</sub> (мм)/DC (мм) = коэффициент

Все значения режимов резания ориентировочные

## Режимы резания – JS514 Боковое фрезерование

SMG		a <sub>g</sub> /DC	a <sub>p</sub> /DC	f <sub>z</sub>												v <sub>c</sub>
				1	2	3	4	5	6	8	10	12	16	20	25	
P1	M/A/D/E	0,30	1,0	0,0095	0,019	0,030	0,038	0,048	0,060	0,075	0,095	0,11	0,14	0,16	0,19	205 (175 – 235)
P2	M/A/D/E	0,30	1,0	0,010	0,020	0,030	0,040	0,050	0,060	0,080	0,10	0,12	0,14	0,17	0,19	195 (165 – 230)
P3	M/A/D/E	0,30	1,0	0,0095	0,019	0,028	0,038	0,046	0,055	0,075	0,095	0,11	0,14	0,16	0,18	170 (145 – 200)
P4	M/A/D/E	0,30	1,0	0,0090	0,018	0,028	0,036	0,046	0,055	0,075	0,090	0,11	0,13	0,15	0,18	155 (130 – 175)
P5	M/A/D/E	0,30	1,0	0,0090	0,018	0,026	0,036	0,044	0,055	0,070	0,090	0,11	0,13	0,15	0,17	140 (120 – 165)
P6	M/A/D/E	0,30	1,0	0,0090	0,018	0,026	0,036	0,044	0,055	0,070	0,090	0,10	0,13	0,15	0,17	160 (130 – 185)
P7	M/A/D/E	0,30	1,0	0,0090	0,018	0,026	0,036	0,044	0,055	0,070	0,090	0,10	0,13	0,15	0,17	150 (125 – 175)
P8	M/A/D/E	0,30	1,0	0,0095	0,019	0,028	0,038	0,046	0,055	0,075	0,095	0,11	0,14	0,16	0,18	140 (115 – 165)
P11	M/A/D/E	0,30	1,0	0,0090	0,018	0,026	0,036	0,044	0,055	0,070	0,090	0,10	0,13	0,15	0,17	145 (120 – 170)
P12	M/A/D/E	0,30	0,80	0,0060	0,012	0,018	0,024	0,030	0,036	0,048	0,060	0,070	0,090	0,10	0,12	95 (80 – 110)
M1	E/M/A	0,30	1,0	0,0040	0,0080	0,012	0,016	0,020	0,024	0,032	0,040	0,048	0,060	0,070	0,075	120 (105 – 135)
M2	E/M/A	0,30	1,0	0,0036	0,0075	0,011	0,015	0,018	0,022	0,030	0,036	0,044	0,055	0,060	0,070	95 (85 – 110)
M3	E/M/A	0,30	1,0	0,0040	0,0080	0,012	0,016	0,020	0,024	0,032	0,040	0,048	0,060	0,070	0,075	60 (48 – 70)
M4	E/M/A	0,30	0,70	0,0036	0,0070	0,011	0,014	0,018	0,022	0,028	0,036	0,042	0,050	0,060	0,070	46 (37 – 55)
M5	E/M/A	0,30	0,70	0,0036	0,0070	0,011	0,014	0,018	0,022	0,028	0,036	0,042	0,050	0,060	0,070	38 (30 – 46)
K1	A/D/M/E	0,30	1,0	0,0090	0,018	0,026	0,036	0,044	0,055	0,070	0,090	0,11	0,13	0,15	0,17	160 (140 – 180)
K2	A/D/M/E	0,30	1,0	0,0080	0,016	0,024	0,032	0,040	0,048	0,065	0,080	0,095	0,12	0,14	0,16	145 (125 – 165)
K3	A/D/M/E	0,30	1,0	0,0080	0,016	0,024	0,032	0,040	0,048	0,065	0,080	0,095	0,12	0,14	0,16	120 (105 – 140)
K4	A/D/M/E	0,30	1,0	0,0080	0,016	0,024	0,032	0,040	0,048	0,065	0,080	0,095	0,12	0,14	0,16	115 (100 – 130)
K5	A/D/M/E	0,30	1,0	0,0070	0,014	0,020	0,028	0,034	0,042	0,055	0,070	0,085	0,10	0,12	0,13	150 (125 – 170)
K6	A/D/M/E	0,30	1,0	0,0080	0,016	0,024	0,032	0,038	0,046	0,060	0,080	0,090	0,11	0,13	0,15	210 (180 – 245)
K7	A/D/M/E	0,30	1,0	0,0070	0,014	0,020	0,028	0,034	0,042	0,055	0,070	0,085	0,10	0,12	0,13	190 (160 – 220)
N1	E/M/A	0,30	1,0	0,0090	0,018	0,026	0,036	0,044	0,055	0,070	0,090	0,11	0,13	0,15	0,17	500 (400 – 600)
N2	E/M/A	0,30	1,0	0,0090	0,018	0,026	0,036	0,044	0,055	0,070	0,090	0,11	0,13	0,15	0,17	320 (255 – 385)
N3	E/M/A	0,30	1,0	0,0090	0,018	0,026	0,036	0,044	0,055	0,070	0,090	0,11	0,13	0,15	0,17	215 (170 – 255)
N11	E/M/A	0,30	1,0	0,0090	0,018	0,026	0,036	0,044	0,055	0,070	0,090	0,11	0,13	0,15	0,17	355 (235 – 470)
S1	E	0,20	0,60	0,0044	0,0085	0,013	0,017	0,022	0,026	0,034	0,044	0,050	0,065	0,075	0,085	55 (41 – 70)
S2	E	0,20	0,60	0,0044	0,0085	0,013	0,017	0,022	0,026	0,034	0,044	0,050	0,065	0,075	0,085	44 (33 – 55)
S3	E	0,20	0,60	0,0040	0,0080	0,012	0,016	0,020	0,024	0,032	0,040	0,048	0,060	0,070	0,075	33 (20 – 46)
S11	E	0,30	1,0	0,0090	0,018	0,026	0,036	0,044	0,055	0,070	0,090	0,11	0,13	0,15	0,17	120 (85 – 155)
S12	E	0,30	1,0	0,0090	0,018	0,026	0,036	0,044	0,055	0,070	0,090	0,11	0,13	0,15	0,17	90 (65 – 120)
S13	E	0,30	0,90	0,0080	0,016	0,024	0,032	0,040	0,048	0,065	0,080	0,095	0,12	0,13	0,15	75 (50 – 95)
H5	M/A/D	0,030	0,60	0,015	0,030	0,044	0,060	0,075	0,090	0,12	0,15	0,18	0,24	0,26	0,30	80 (65 – 95)
H8	M/A/D	0,030	0,60	0,012	0,024	0,036	0,048	0,060	0,075	0,095	0,12	0,14	0,18	0,20	0,22	80 (65 – 100)
H21	M/A/D	0,030	0,60	0,012	0,024	0,036	0,048	0,060	0,075	0,095	0,12	0,14	0,18	0,20	0,22	80 (65 – 100)
H31	M/A/D	0,030	0,60	0,010	0,020	0,032	0,042	0,050	0,065	0,085	0,10	0,12	0,15	0,18	0,20	65 (50 – 75)
TS1	A/D	0,40	1,4	0,0090	0,018	0,026	0,036	0,044	0,055	0,070	0,090	0,11	0,13	0,15	0,17	610 (510 – 710)
TP1	A/D	0,40	1,4	0,0090	0,018	0,026	0,036	0,044	0,055	0,070	0,090	0,11	0,13	0,15	0,17	610 (510 – 710)
GR1	A/D	0,40	1,0	0,013	0,026	0,038	0,050	0,065	0,080	0,10	0,13	0,15	0,19	0,22	0,24	550 (445 – 660)

Перерасчет режимов резания см. на стр. 411-418.

SMG = Группа материалов Seco

СОЖ = А=воздух D=сухая обработка E=эмульсия M=туман

v<sub>c</sub> = м/мин

f<sub>z</sub> = мм

a<sub>p</sub> (мм)/DC (мм) = коэффициент

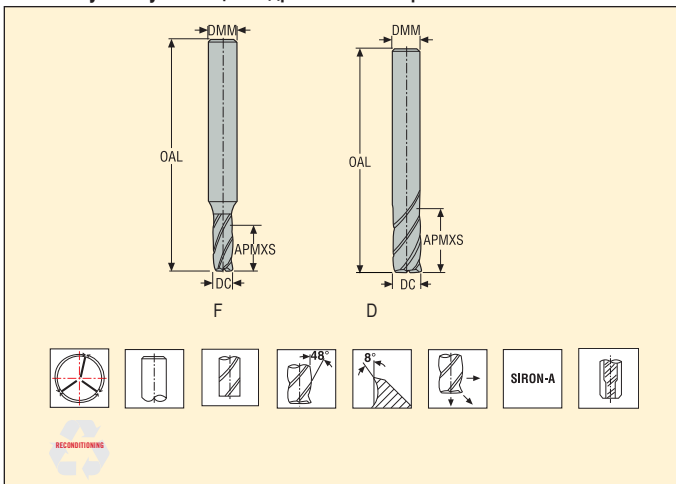
a<sub>g</sub> (мм)/DC (мм) = коэффициент

Все значения режимов резания ориентировочные

JS553 – Высокая производительность – Универсальные – Уступ – 3 зубые – Цилиндрический – Острый



Допуски:  
 DMM=h5  
 DC=e7  
 Возможность переточки при DC ≥Ø6



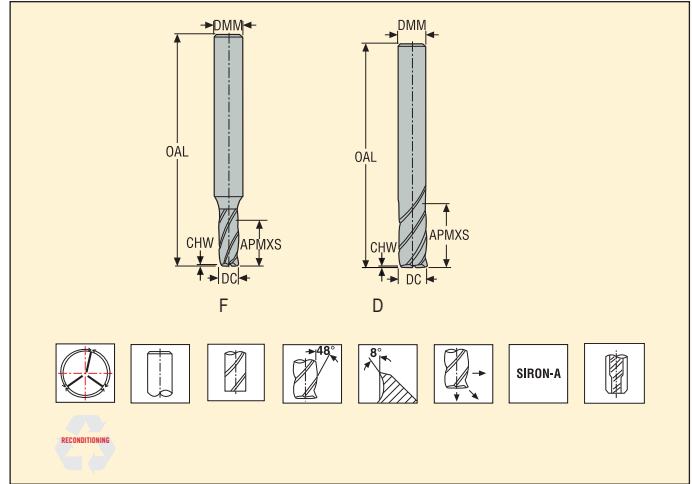
Номер продукта (для заказа)	Обозначение	Козфф. длины	Тип фрезы	Размеры в мм				PCEDC	Цилиндрический
				DC	DMM	APMXS	OAL		
02733903	553020SZ3.0-SIRON-A	2	F	2,0	6	5	50	3	■
02733906	553030SZ3.0-SIRON-A	2	F	3,0	6	7	50	3	■
02733910	553040SZ3.0-SIRON-A	2	F	4,0	6	10	55	3	■
02733912	553050SZ3.0-SIRON-A	2	F	5,0	6	12	55	3	■
02733914	553060SZ3.0-SIRON-A	2	D	6,0	6	14	55	3	■
02733918	553080SZ3.0-SIRON-A	2	D	8,0	8	18	60	3	■
02733922	553100SZ3.0-SIRON-A	2	D	10,0	10	22	70	3	■

■ Изделие стандартного ассортимента. Уточняйте действующую цену

## JS553 – Высокая производительность – Универсальные – Уступ – 3 зубья – Цилиндрический – Фаска



Допуски:  
DMM= h5  
DC= e7  
Возможность переточки при DC ≥ Ø6



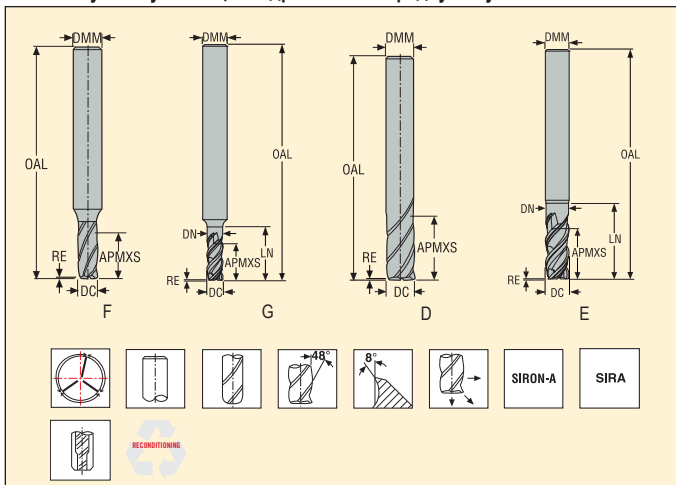
Номер продукта (для заказа)	Обозначение	Козэф. длины	Тип фрезы	Размеры в мм					PCEDC	Цилиндрический
				DC	DMM	APMXS	OAL	CHW		
02679241	553020Z3.0-SIRON-A	2	F	2,0	6	5	50	0,025	3	■
02679352	553025Z3.0-SIRON-A	2	F	2,5	6	7	50	0,025	3	■
02679353	553030Z3.0-SIRON-A	2	F	3,0	6	7	50	0,035	3	■
02679359	553035Z3.0-SIRON-A	2	F	3,5	6	9	55	0,035	3	■
02679360	553040Z3.0-SIRON-A	2	F	4,0	6	10	55	0,045	3	■
02679361	553045Z3.0-SIRON-A	2	F	4,5	6	12	55	0,045	3	■
02679364	553050Z3.0-SIRON-A	2	F	5,0	6	12	55	0,055	3	■
02679365	553055Z3.0-SIRON-A	2	F	5,5	6	14	55	0,055	3	■
02679368	553060Z3.0-SIRON-A	2	D	6,0	6	14	55	0,075	3	■
02733916	553075Z3.0-SIRON-A	2	F	7,5	8	18	60	0,1	3	■
02679371	553080Z3.0-SIRON-A	2	D	8,0	8	18	60	0,1	3	■
02733920	553095Z3.0-SIRON-A	2	F	9,5	10	22	70	0,125	3	■
02679374	553100Z3.0-SIRON-A	2	D	10,0	10	22	70	0,125	3	■
02733925	553115Z3.0-SIRON-A	2	F	11,5	12	26	80	0,15	3	■
02679380	553120Z3.0-SIRON-A	2	D	12,0	12	26	80	0,15	3	■
02733932	553140Z3.0-SIRON-A	2	D	14,0	14	30	85	0,175	3	■
02679384	553160Z3.0-SIRON-A	2	D	16,0	16	34	90	0,2	3	■
02679389	553200Z3.0-SIRON-A	2	D	20,0	20	42	110	0,25	3	■
02679393	553250Z3.0-SIRON-A	2	D	25,0	25	52	125	0,3	3	■
02733962	553L020Z3.0-SIRON-A	3	F	2,0	6	7	50	0,025	3	■
02733971	553L030Z3.0-SIRON-A	3	F	3,0	6	10	55	0,035	3	■
02733972	553L040Z3.0-SIRON-A	3	F	4,0	6	14	60	0,045	3	■
02733974	553L050Z3.0-SIRON-A	3	F	5,0	6	18	60	0,055	3	■
02733982	553L060Z3.0-SIRON-A	3	D	6,0	6	20	65	0,075	3	■
02733986	553L080Z3.0-SIRON-A	3	D	8,0	8	28	70	0,1	3	■
02733992	553L100Z3.0-SIRON-A	3	D	10,0	10	35	85	0,125	3	■
02733994	553L120Z3.0-SIRON-A	3	D	12,0	12	40	95	0,15	3	■
02733996	553L160Z3.0-SIRON-A	3	D	16,0	16	50	110	0,2	3	■
02733998	553L200Z3.0-SIRON-A	3	D	20,0	20	60	125	0,25	3	■
02734000	553L250Z3.0-SIRON-A	3	D	25,0	25	75	150	0,3	3	■

■ Изделие стандартного ассортимента. Уточните действующую цену

## JS553 – Высокая производительность – Универсальные – Уступ – 3 зуба – Цилиндрический – С радиусом угла



Допуски:  
 DMM=h5  
 DC=e7  
 RE= ±0,02 мм  
 Возможность переточки при DC ≥ Ø6



Номер продукта (для заказа)	Обозначение	Кэфф. длины	Тип фрезы	Размеры в мм						RE	PCEDC	Цилиндрический
				DC	DMM	APMXS	OAL	LN	DN			
02881683	JS553020G2R050.0Z3-SIRA	2	G	2,0	6	5	57	8	1,9	0,5	3	■
02733908	553030R015Z3.0-SIRON-A	2	F	3,0	6	7	50	9	3,0	0,15	3	■
02881684	JS553030G2R050.0Z3-SIRA	2	G	3,0	6	7	57	11	2,85	0,5	3	■
02733911	553040R020Z3.0-SIRON-A	2	F	4,0	6	10	55	12	4,0	0,2	3	■
02881685	JS553040G2R050.0Z3-SIRA	2	G	4,0	6	10	57	13	3,8	0,5	3	■
02687282	553050R020Z3.0-SIRON-A	2	F	5,0	6	12	55	15	5,0	0,2	3	■
02881686	JS553050G2R050.0Z3-SIRA	2	G	5,0	6	10	57	15	4,75	0,5	3	■
02679369	553060R020Z3.0-SIRON-A	2	D	6,0	6	14	55	–	–	0,2	3	■
02881687	JS553060E2R050.0Z3-SIRA	2	E	6,0	6	14	57	19	5,7	0,5	3	■
02881688	JS553060E2R100.0Z3-SIRA	2	E	6,0	6	14	57	19	5,7	1,0	3	■
02679372	553080R050Z3.0-SIRON-A	2	D	8,0	8	18	60	–	–	0,5	3	■
02679375	553100R050Z3.0-SIRON-A	2	D	10,0	10	22	70	–	–	0,5	3	■
02679376	553100R100Z3.0-SIRON-A	2	D	10,0	10	22	70	–	–	1,0	3	■
02810365	553100R250Z3.0-SIRON-A	2	D	10,0	10	22	70	–	–	2,5	3	■
02810366	553100R310Z3.0-SIRON-A	2	D	10,0	10	22	70	–	–	3,1	3	■
02810364	553100R200Z3.0-SIRON-A	2	D	10,0	10	22	70	–	–	2,0	3	■
02679381	553120R050Z3.0-SIRON-A	2	D	12,0	12	26	80	–	–	0,5	3	■
02679382	553120R100Z3.0-SIRON-A	2	D	12,0	12	26	80	–	–	1,0	3	■
02810367	553120R200Z3.0-SIRON-A	2	D	12,0	12	26	80	–	–	2,0	3	■
02810368	553120R250Z3.0-SIRON-A	2	D	12,0	12	26	80	–	–	2,5	3	■
02810369	553120R310Z3.0-SIRON-A	2	D	12,0	12	26	80	–	–	3,1	3	■
02679385	553160R050Z3.0-SIRON-A	2	D	16,0	16	34	90	–	–	0,5	3	■
02679386	553160R100Z3.0-SIRON-A	2	D	16,0	16	34	90	–	–	1,0	3	■
02810370	553160R200Z3.0-SIRON-A	2	D	16,0	16	34	90	–	–	2,0	3	■
02810372	553160R310Z3.0-SIRON-A	2	D	16,0	16	34	90	–	–	3,1	3	■
02810373	553160R400Z3.0-SIRON-A	2	D	16,0	16	34	90	–	–	4,0	3	■
02810371	553160R250Z3.0-SIRON-A	2	D	16,0	16	34	90	–	–	2,5	3	■
02679390	553200R050Z3.0-SIRON-A	2	D	20,0	20	42	110	–	–	0,5	3	■
02679391	553200R100Z3.0-SIRON-A	2	D	20,0	20	42	110	–	–	1,0	3	■
02881689	JS553200E2R200.0Z3-SIRA	2	E	20,0	20	42	110	54	19,0	2,0	3	■
02679395	553250R050Z3.0-SIRON-A	2	D	25,0	25	52	125	–	–	0,5	3	■
02679396	553250R100Z3.0-SIRON-A	2	D	25,0	25	52	125	–	–	1,0	3	■

■ Изделие стандартного ассортимента. Уточняйте действующую цену

JS553 – Высокая производительность – Универсальные – Уступ – 3 зубья – Цилиндрический – Острый – Дюймовые



Допуски:  
DMM=h5  
DC=e7  
Возможность переточки при DC ≥ Ø 0.375

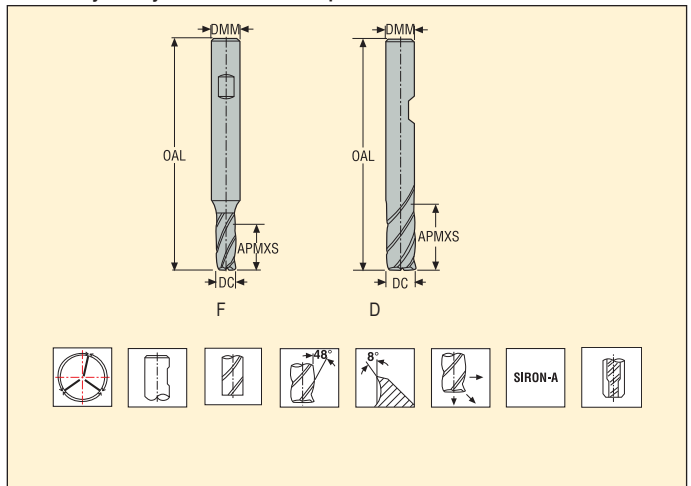
Номер продукта (для заказа)	Обозначение	Кэф. длины	Тип фрезы	Размеры в мм					PCEDC	Цилиндрический
				DC	DMM	APMXS	OAL	CHW		
02712684	5530125Z3.0-SIRON-A	2	D	.125	.125	.250	2.000	.001	3	■
02712687	5530187Z3.0-SIRON-A	2	D	.188	.188	.375	2.000	.001	3	■
02712688	5530250Z3.0-SIRON-A	2	D	.250	.250	.500	2.500	.003	3	■
02712690	5530312Z3.0-SIRON-A	2	D	.312	.313	.625	2.500	.004	3	■
02712694	5530375Z3.0-SIRON-A	2	D	.375	.375	.750	3.000	.005	3	■
02712699	5530500Z3.0-SIRON-A	2	D	.500	.500	1.000	3.500	.006	3	■
02712813	5530750Z3.0-SIRON-A	2	D	.750	.750	1.500	4.000	.010	3	■

■ Изделие стандартного ассортимента. Уточняйте действующую цену

## JS553 - Высокая производительность - Универсальные - Уступ - 3 зубые - Weldon - Острый



Допуски:  
DMM=h5  
DC=e7



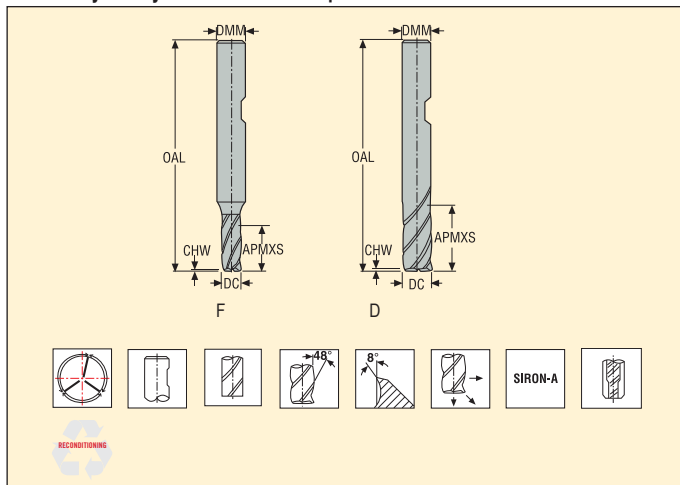
Номер продукта (для заказа)	Обозначение	Кoeff. длины	Тип фрезы	Размеры в мм				PCEDC	Weldon
				DC	DMM	APMXS	OAL		
02733936	553020SZ3.0-SIRON-AW	2	F	2,0	6	5	50	3	■
02733939	553030SZ3.0-SIRON-AW	2	F	3,0	6	7	50	3	■
02733943	553040SZ3.0-SIRON-AW	2	F	4,0	6	10	55	3	■
02733945	553050SZ3.0-SIRON-AW	2	F	5,0	6	12	55	3	■
02733946	553060SZ3.0-SIRON-AW	2	D	6,0	6	14	55	3	■
02733950	553080SZ3.0-SIRON-AW	2	D	8,0	8	18	60	3	■
02733952	553100SZ3.0-SIRON-AW	2	D	10,0	10	22	70	3	■

Хвостовик Weldon доступен как опция, плюс три дня к сроку поставки.

## JS553 – Высокая производительность – Универсальные – Уступ – 3 зубья – Weldon – Острый



Допуски:  
 DMM= h5  
 DC= e7  
 Возможность переточки при DC ≥ Ø6



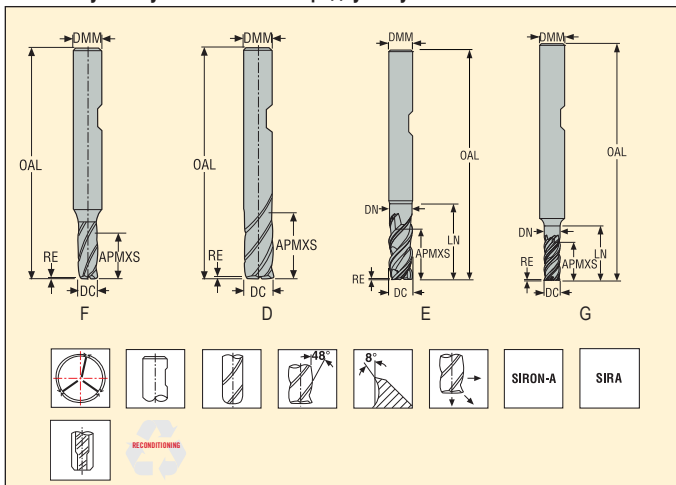
Номер продукта (для заказа)	Обозначение	Кэфф. длины	Тип фрезы	Размеры в мм					PCEDC	Weldon
				DC	DMM	APMXS	OAL	CHW		
02697423	553020Z3.0-SIRON-AW	2	F	2,0	6	5	50	0,025	3	□
02700354	553025Z3.0-SIRON-AW	2	F	2,5	6	7	50	0,025	3	■
02700355	553030Z3.0-SIRON-AW	2	F	3,0	6	7	50	0,035	3	■
02700357	553035Z3.0-SIRON-AW	2	F	3,5	6	9	55	0,035	3	■
02700358	553040Z3.0-SIRON-AW	2	F	4,0	6	10	55	0,045	3	■
02700359	553045Z3.0-SIRON-AW	2	F	4,5	6	12	55	0,045	3	□
02700360	553050Z3.0-SIRON-AW	2	F	5,0	6	12	55	0,055	3	■
02700361	553055Z3.0-SIRON-AW	2	F	5,5	6	14	55	0,055	3	□
02679367	553060Z3.3-SIRON-A	2	D	6,0	6	14	55	0,075	3	■
02733915	553075Z3.3-SIRON-A	2	F	7,5	8	18	60	0,1	3	■
02679370	553080Z3.3-SIRON-A	2	D	8,0	8	18	60	0,1	3	■
02733919	553095Z3.3-SIRON-A	2	F	9,5	10	22	70	0,125	3	■
02679373	553100Z3.3-SIRON-A	2	D	10,0	10	22	70	0,125	3	■
02733923	553115Z3.3-SIRON-A	2	F	11,5	12	26	80	0,15	3	■
02679379	553120Z3.3-SIRON-A	2	D	12,0	12	26	80	0,15	3	■
02733929	553140Z3.3-SIRON-A	2	D	14,0	14	30	85	0,175	3	■
02679383	553160Z3.3-SIRON-A	2	D	16,0	16	34	90	0,2	3	■
02679388	553200Z3.3-SIRON-A	2	D	20,0	20	42	110	0,25	3	■
02679392	553250Z3.3-SIRON-A	2	D	25,0	25	52	125	0,3	3	■
02734001	553L020Z3.0-SIRON-AW	3	F	2,0	6	7	50	0,025	3	□
02734006	553L030Z3.0-SIRON-AW	3	F	3,0	6	10	55	0,035	3	■
02734007	553L040Z3.0-SIRON-AW	3	F	4,0	6	14	60	0,045	3	■
02734008	553L050Z3.0-SIRON-AW	3	F	5,0	6	18	60	0,055	3	□
02733980	553L060Z3.3-SIRON-A	3	D	6,0	6	20	65	0,075	3	■
02733984	553L080Z3.3-SIRON-A	3	D	8,0	8	28	70	0,1	3	■
02733988	553L100Z3.3-SIRON-A	3	D	10,0	10	35	85	0,125	3	■
02733993	553L120Z3.3-SIRON-A	3	D	12,0	12	40	95	0,15	3	■
02733995	553L160Z3.3-SIRON-A	3	D	16,0	16	50	110	0,2	3	■
02733997	553L200Z3.3-SIRON-A	3	D	20,0	20	60	125	0,25	3	■
02733999	553L250Z3.3-SIRON-A	3	D	25,0	25	75	150	0,3	3	■

■ Изделие стандартного ассортимента. Уточняйте действующую цену □ Хвостовик Weldon доступен как опция, плюс три дня к сроку поставки.

## JS553 – Высокая производительность – Универсальные – Уступ – 3 зубые – Weldon – С радиусом угла



Допуски:  
 DMM=h5  
 DC=e7  
 RE= ±0,02 мм  
 Возможность переточки при DC ≥Ø6



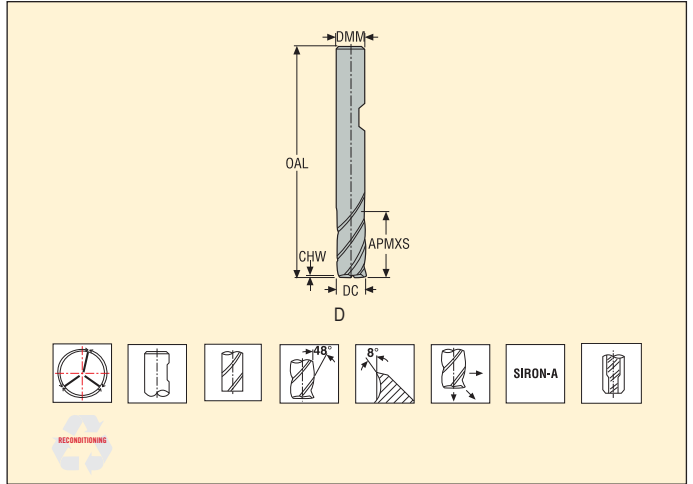
Номер продукта (для заказа)	Обозначение	Кэфф. длины	Тип фрезы	Размеры в мм						RE	PCEDC	Weldon
				DC	DMM	APMXS	OAL	LN	DN			
02881690	JS553020G2R050.3Z3-SIRA	2	G	2,0	6	5	57	8	1,9	0,5	3	<input type="checkbox"/>
02733941	553030R015Z3.0-SIRON-AW	2	F	3,0	6	7	50	9	3,0	0,15	3	<input type="checkbox"/>
02881691	JS553030G2R050.3Z3-SIRA	2	G	3,0	6	7	57	11	2,85	0,5	3	<input type="checkbox"/>
02733944	553040R020Z3.0-SIRON-AW	2	F	4,0	6	10	55	12	4,0	0,2	3	<input type="checkbox"/>
02881692	JS553040G2R050.3Z3-SIRA	2	G	4,0	6	10	57	13	3,8	0,5	3	<input type="checkbox"/>
02703763	553050R020Z3.0-SIRON-AW	2	F	5,0	6	12	55	15	5,0	0,2	3	<input type="checkbox"/>
02881693	JS553050G2R050.3Z3-SIRA	2	G	5,0	6	10	57	15	4,75	0,5	3	<input type="checkbox"/>
02700364	553060R020Z3.0-SIRON-AW	2	D	6,0	6	14	55	–	–	0,2	3	<input type="checkbox"/>
02881694	JS553060E2R050.3Z3-SIRA	2	E	6,0	6	14	57	19	5,7	0,5	3	<input type="checkbox"/>
02881695	JS553060E2R100.3Z3-SIRA	2	E	6,0	6	14	57	19	5,7	1,0	3	<input checked="" type="checkbox"/>
02700366	553080R050Z3.0-SIRON-AW	2	D	8,0	8	18	60	–	–	0,5	3	<input checked="" type="checkbox"/>
02700369	553100R050Z3.0-SIRON-AW	2	D	10,0	10	22	70	–	–	0,5	3	<input type="checkbox"/>
02700371	553100R100Z3.0-SIRON-AW	2	D	10,0	10	22	70	–	–	1,0	3	<input type="checkbox"/>
02810422	553100R200Z3.3-SIRON-A	2	D	10,0	10	22	70	–	–	2,0	3	<input type="checkbox"/>
02810423	553100R250Z3.3-SIRON-A	2	D	10,0	10	22	70	–	–	2,5	3	<input type="checkbox"/>
02810424	553100R310Z3.3-SIRON-A	2	D	10,0	10	22	70	–	–	3,1	3	<input type="checkbox"/>
02700373	553120R050Z3.0-SIRON-AW	2	D	12,0	12	26	80	–	–	0,5	3	<input type="checkbox"/>
02700374	553120R100Z3.0-SIRON-AW	2	D	12,0	12	26	80	–	–	1,0	3	<input type="checkbox"/>
02810425	553120R200Z3.3-SIRON-A	2	D	12,0	12	26	80	–	–	2,0	3	<input type="checkbox"/>
02810426	553120R250Z3.3-SIRON-A	2	D	12,0	12	26	80	–	–	2,5	3	<input type="checkbox"/>
02810427	553120R310Z3.3-SIRON-A	2	D	12,0	12	26	80	–	–	3,1	3	<input type="checkbox"/>
02700378	553160R050Z3.0-SIRON-AW	2	D	16,0	16	34	90	–	–	0,5	3	<input type="checkbox"/>
02700381	553160R100Z3.0-SIRON-AW	2	D	16,0	16	34	90	–	–	1,0	3	<input type="checkbox"/>
02810428	553160R200Z3.3-SIRON-A	2	D	16,0	16	34	90	–	–	2,0	3	<input type="checkbox"/>
02810429	553160R250Z3.3-SIRON-A	2	D	16,0	16	34	90	–	–	2,5	3	<input type="checkbox"/>
02810430	553160R310Z3.3-SIRON-A	2	D	16,0	16	34	90	–	–	3,1	3	<input type="checkbox"/>
02810431	553160R400Z3.3-SIRON-A	2	D	16,0	16	34	90	–	–	4,0	3	<input type="checkbox"/>
02700383	553200R050Z3.0-SIRON-AW	2	D	20,0	20	42	110	–	–	0,5	3	<input checked="" type="checkbox"/>
02700384	553200R100Z3.0-SIRON-AW	2	D	20,0	20	42	110	–	–	1,0	3	<input type="checkbox"/>
02881696	JS553200E2R200.3Z3-SIRA	2	E	20,0	20	42	110	54	19,0	2,0	3	<input type="checkbox"/>
02700385	553250R100Z3.0-SIRON-AW	2	D	25,0	25	52	125	–	–	1,0	3	<input type="checkbox"/>
02700386	553250R050Z3.0-SIRON-AW	2	D	25,0	25	52	125	–	–	0,5	3	<input type="checkbox"/>

■ Изделие стандартного ассортимента. Уточняйте действующую цену  Хвостовик Weldon доступен как опция, плюс три дня к сроку поставки.

## JS553 – Высокая производительность – Универсальные – Уступ – 3 зубые – Weldon – Острый – Дюймовые



Допуски:  
DMM=h5  
DC=e7



Номер продукта (для заказа)	Обозначение	Коефф. длины	Тип фрезы	Размеры в мм					PCEDC	Weldon
				DC	DMM	APMXS	OAL	CHW		
02712697	5530500Z3.3-SIRON-A	2	D	.500	.500	1.000	3.500	.006	3	■

■ Изделие стандартного ассортимента. Уточняйте действующую цену

## Режимы резания – JS553 Обработка пазов

SMG		a <sub>p</sub> /DC	f <sub>z</sub>												v <sub>c</sub>
			2	3	4	5	6	8	10	12	14	16	20		
P1	M/A/D/E	1,0	0,014	0,022	0,028	0,036	0,042	0,055	0,070	0,085	0,10	0,11	0,14	0,18	205 (180 – 230)
P2	M/A/D/E	1,0	0,014	0,022	0,028	0,036	0,042	0,055	0,070	0,085	0,10	0,11	0,14	0,18	200 (175 – 225)
P3	M/A/D/E	1,0	0,014	0,022	0,028	0,036	0,042	0,055	0,070	0,085	0,10	0,11	0,14	0,18	170 (150 – 195)
P4	M/A/D/E	1,0	0,014	0,022	0,028	0,036	0,042	0,055	0,070	0,085	0,10	0,11	0,14	0,18	150 (130 – 170)
P5	M/A/D/E	1,0	0,014	0,022	0,028	0,036	0,042	0,055	0,070	0,085	0,10	0,11	0,14	0,17	140 (100 – 160)
P6	M/A/D/E	1,0	0,014	0,022	0,028	0,036	0,042	0,055	0,070	0,085	0,10	0,11	0,14	0,17	160 (115 – 180)
P7	M/A/D/E	1,0	0,014	0,022	0,028	0,036	0,042	0,055	0,070	0,085	0,10	0,11	0,14	0,17	150 (105 – 170)
P8	M/A/D/E	1,0	0,014	0,022	0,028	0,036	0,042	0,055	0,070	0,085	0,10	0,11	0,14	0,18	140 (100 – 160)
P11	M/A/D/E	1,0	0,014	0,022	0,028	0,036	0,042	0,055	0,070	0,085	0,10	0,11	0,14	0,17	145 (105 – 165)
P12	M/A/D/E	0,80	0,010	0,015	0,020	0,024	0,030	0,040	0,050	0,060	0,065	0,075	0,085	0,095	95 (65 – 105)
M1	E	0,80	0,010	0,015	0,020	0,026	0,030	0,040	0,050	0,060	0,070	0,080	0,10	0,11	95 (85 – 110)
M2	E	0,80	0,010	0,015	0,020	0,026	0,030	0,040	0,050	0,060	0,070	0,080	0,090	0,10	80 (70 – 90)
M3	E	0,70	0,0080	0,012	0,016	0,020	0,024	0,032	0,040	0,050	0,055	0,065	0,080	0,095	50 (40 – 60)
M4	E	0,50	0,0080	0,012	0,016	0,020	0,024	0,032	0,040	0,050	0,055	0,065	0,075	0,085	38 (30 – 45)
M5	E	0,50	0,0080	0,012	0,016	0,020	0,024	0,032	0,040	0,050	0,055	0,065	0,075	0,085	32 (25 – 38)
K1	E	1,0	0,010	0,015	0,020	0,026	0,030	0,040	0,050	0,060	0,070	0,080	0,10	0,13	170 (145 – 190)
K2	E	1,0	0,010	0,015	0,020	0,026	0,030	0,040	0,050	0,060	0,070	0,080	0,10	0,13	145 (125 – 165)
K3	E	1,0	0,010	0,015	0,020	0,026	0,030	0,040	0,050	0,060	0,070	0,080	0,10	0,13	125 (110 – 140)
K4	E	1,0	0,010	0,015	0,020	0,026	0,030	0,040	0,050	0,060	0,070	0,080	0,10	0,13	120 (105 – 130)
K5	E	0,80	0,010	0,015	0,020	0,026	0,030	0,040	0,050	0,060	0,070	0,080	0,10	0,13	140 (120 – 160)
K6	E	0,80	0,010	0,015	0,020	0,026	0,030	0,040	0,050	0,060	0,070	0,080	0,10	0,13	210 (180 – 240)
K7	E	0,80	0,010	0,015	0,020	0,026	0,030	0,040	0,050	0,060	0,070	0,080	0,10	0,13	180 (155 – 205)
N1	E	0,70	0,010	0,015	0,020	0,026	0,030	0,040	0,050	0,060	0,070	0,080	0,10	0,13	650 (540 – 760)
N2	E	0,70	0,010	0,015	0,020	0,026	0,030	0,040	0,050	0,060	0,070	0,080	0,10	0,13	420 (350 – 490)
N3	E	0,70	0,010	0,015	0,020	0,026	0,030	0,040	0,050	0,060	0,070	0,080	0,10	0,13	280 (235 – 325)
N11	E	0,60	0,010	0,015	0,020	0,026	0,030	0,040	0,050	0,060	0,070	0,080	0,10	0,13	315 (260 – 365)
S1	E	0,30	0,0065	0,0095	0,013	0,016	0,019	0,026	0,032	0,038	0,044	0,050	0,065	0,080	40 (30 – 50)
S2	E	0,30	0,0065	0,0095	0,013	0,016	0,019	0,026	0,032	0,038	0,044	0,050	0,065	0,080	32 (24 – 41)
S3	E	0,30	0,0065	0,0095	0,013	0,016	0,019	0,026	0,032	0,038	0,044	0,050	0,065	0,080	25 (15 – 35)
S11	E	0,50	0,010	0,015	0,020	0,024	0,030	0,040	0,050	0,060	0,070	0,080	0,10	0,11	90 (65 – 120)
S12	E	0,50	0,010	0,015	0,020	0,024	0,030	0,040	0,050	0,060	0,070	0,080	0,10	0,11	70 (50 – 90)
S13	E	0,45	0,010	0,015	0,020	0,024	0,030	0,040	0,050	0,060	0,070	0,075	0,090	0,10	55 (39 – 70)
H5	M/A/D	0,60	0,0040	0,0060	0,0080	0,010	0,012	0,016	0,020	0,024	0,028	0,032	0,040	0,050	50 (41 – 60)
H8	M/A/D	0,50	0,0040	0,0060	0,0080	0,010	0,012	0,016	0,020	0,024	0,028	0,032	0,040	0,050	50 (41 – 60)
H11	M/A/D	0,60	0,0040	0,0060	0,0080	0,010	0,012	0,016	0,020	0,024	0,028	0,032	0,040	0,050	70 (50 – 80)
H12	M/A/D	0,70	0,0060	0,0090	0,012	0,015	0,018	0,024	0,030	0,034	0,038	0,042	0,050	0,055	60 (43 – 70)
H21	M/A/D	0,50	0,0040	0,0060	0,0080	0,010	0,012	0,016	0,020	0,024	0,028	0,032	0,040	0,050	50 (41 – 60)
TS1	A	1,0	0,020	0,030	0,040	0,050	0,060	0,080	0,10	0,12	0,13	0,15	0,17	0,19	250 (150 – 355)
TP1	A	1,0	0,020	0,030	0,040	0,050	0,060	0,080	0,10	0,12	0,13	0,15	0,17	0,19	250 (150 – 355)
GR1	A	1,0	0,020	0,030	0,040	0,050	0,060	0,080	0,10	0,12	0,13	0,15	0,17	0,19	500 (405 – 600)

Перерасчет режимов резания см. на стр. 411-418.

SMG = Группа материалов Seco

СОЖ = А=воздух D=сухая обработка E=эмульсия M=туман

v<sub>c</sub> = м/мин

f<sub>z</sub> = мм

a<sub>p</sub> (мм)/DC (мм) = коэффициент

Все значения режимов резания ориентировочные

## Режимы резания – JS553 Боковое фрезерование

SMG		a <sub>g</sub> /DC	a <sub>p</sub> /DC	f <sub>z</sub>												v <sub>c</sub>
				2	3	4	5	6	8	10	12	14	16	20	25	
P1	M/A/D/E	0,40	1,0	0,020	0,030	0,040	0,050	0,060	0,080	0,10	0,12	0,13	0,15	0,17	0,19	235 (205 – 265)
P2	M/A/D/E	0,40	1,0	0,020	0,030	0,040	0,050	0,060	0,080	0,10	0,12	0,13	0,15	0,17	0,19	230 (200 – 260)
P3	M/A/D/E	0,40	1,0	0,019	0,028	0,038	0,048	0,055	0,075	0,095	0,11	0,13	0,14	0,16	0,18	200 (175 – 225)
P4	M/A/D/E	0,40	1,0	0,019	0,028	0,038	0,046	0,055	0,075	0,095	0,11	0,13	0,14	0,16	0,18	175 (155 – 200)
P5	M/A/D/E	0,40	1,0	0,018	0,028	0,036	0,046	0,055	0,075	0,090	0,11	0,12	0,13	0,16	0,18	165 (120 – 190)
P6	M/A/D/E	0,40	1,0	0,018	0,028	0,036	0,046	0,055	0,075	0,090	0,11	0,12	0,13	0,15	0,17	185 (135 – 215)
P7	M/A/D/E	0,40	1,0	0,018	0,028	0,036	0,046	0,055	0,075	0,090	0,11	0,12	0,13	0,15	0,17	175 (125 – 200)
P8	M/A/D/E	0,40	1,0	0,019	0,028	0,038	0,048	0,055	0,075	0,095	0,11	0,13	0,14	0,16	0,18	165 (120 – 190)
P11	M/A/D/E	0,40	1,0	0,018	0,028	0,036	0,046	0,055	0,075	0,090	0,11	0,12	0,13	0,15	0,17	170 (125 – 195)
P12	M/A/D/E	0,40	0,80	0,010	0,015	0,020	0,026	0,030	0,040	0,050	0,060	0,070	0,075	0,085	0,10	115 (85 – 135)
M1	E	0,40	1,0	0,012	0,018	0,024	0,030	0,036	0,048	0,060	0,070	0,080	0,090	0,10	0,12	115 (100 – 130)
M2	E	0,40	1,0	0,011	0,017	0,022	0,028	0,034	0,044	0,055	0,065	0,075	0,080	0,095	0,11	95 (85 – 110)
M3	E	0,40	1,0	0,010	0,015	0,020	0,026	0,030	0,040	0,050	0,060	0,070	0,075	0,085	0,10	60 (48 – 70)
M4	E	0,40	0,70	0,0090	0,013	0,018	0,022	0,026	0,036	0,044	0,055	0,060	0,065	0,075	0,085	46 (37 – 55)
M5	E	0,40	0,70	0,0090	0,013	0,018	0,022	0,026	0,036	0,044	0,055	0,060	0,065	0,075	0,085	39 (31 – 46)
K1	E	0,40	1,2	0,016	0,024	0,032	0,040	0,048	0,065	0,080	0,095	0,11	0,12	0,14	0,16	190 (165 – 215)
K2	E	0,40	1,2	0,015	0,022	0,030	0,038	0,044	0,060	0,075	0,090	0,10	0,11	0,13	0,14	165 (145 – 185)
K3	E	0,40	1,2	0,015	0,022	0,030	0,038	0,044	0,060	0,075	0,090	0,10	0,11	0,13	0,14	140 (125 – 160)
K4	E	0,40	1,2	0,015	0,022	0,030	0,038	0,044	0,060	0,075	0,090	0,10	0,11	0,13	0,14	135 (120 – 150)
K5	E	0,40	1,1	0,016	0,024	0,032	0,040	0,048	0,065	0,080	0,095	0,11	0,12	0,14	0,16	160 (135 – 180)
K6	E	0,40	1,1	0,018	0,028	0,036	0,046	0,055	0,070	0,090	0,11	0,12	0,13	0,15	0,17	230 (195 – 260)
K7	E	0,40	1,1	0,016	0,024	0,032	0,040	0,048	0,065	0,080	0,095	0,11	0,12	0,14	0,16	205 (175 – 235)
N1	E	0,50	1,0	0,016	0,024	0,032	0,040	0,048	0,065	0,080	0,095	0,11	0,12	0,14	0,15	690 (580 – 810)
N2	E	0,50	1,0	0,016	0,024	0,032	0,040	0,048	0,065	0,080	0,095	0,11	0,12	0,14	0,15	445 (370 – 520)
N3	E	0,50	1,0	0,016	0,024	0,032	0,040	0,048	0,065	0,080	0,095	0,11	0,12	0,14	0,15	300 (250 – 345)
N11	E	0,50	1,1	0,016	0,024	0,032	0,040	0,048	0,065	0,080	0,095	0,11	0,12	0,13	0,15	335 (280 – 390)
S1	E	0,15	0,50	0,017	0,026	0,034	0,044	0,050	0,070	0,085	0,10	0,12	0,13	0,15	0,17	50 (39 – 65)
S2	E	0,15	0,50	0,017	0,026	0,034	0,044	0,050	0,070	0,085	0,10	0,12	0,13	0,15	0,17	42 (31 – 50)
S3	E	0,15	0,50	0,016	0,024	0,032	0,040	0,048	0,065	0,080	0,095	0,11	0,12	0,14	0,15	33 (20 – 46)
S11	E	0,40	1,0	0,010	0,015	0,020	0,024	0,030	0,040	0,050	0,060	0,070	0,080	0,10	0,12	115 (80 – 145)
S12	E	0,40	1,0	0,010	0,015	0,020	0,024	0,030	0,040	0,050	0,060	0,070	0,080	0,10	0,12	90 (65 – 115)
S13	E	0,40	0,90	0,010	0,015	0,020	0,024	0,030	0,040	0,050	0,060	0,070	0,080	0,090	0,10	70 (49 – 90)
H5	M/A/D	0,20	1,1	0,013	0,020	0,026	0,032	0,040	0,050	0,065	0,075	0,085	0,095	0,11	0,12	60 (48 – 75)
H8	M/A/D	0,20	0,90	0,010	0,015	0,020	0,024	0,030	0,040	0,050	0,060	0,065	0,075	0,085	0,095	65 (50 – 75)
H21	M/A/D	0,20	0,90	0,010	0,015	0,020	0,024	0,030	0,040	0,050	0,060	0,065	0,075	0,085	0,095	65 (50 – 75)
H31	M/A/D	0,20	0,90	0,0085	0,013	0,017	0,022	0,026	0,034	0,044	0,050	0,060	0,065	0,075	0,085	49 (39 – 60)
TS1	A	0,50	1,2	0,020	0,030	0,040	0,050	0,060	0,080	0,10	0,12	0,13	0,15	0,17	0,19	300 (180 – 420)
TP1	A	0,50	1,2	0,020	0,030	0,040	0,050	0,060	0,080	0,10	0,12	0,13	0,15	0,17	0,19	300 (180 – 420)
GR1	A	0,50	1,2	0,020	0,030	0,040	0,050	0,060	0,080	0,10	0,12	0,13	0,15	0,17	0,19	600 (480 – 720)

Перерасчет режимов резания см. на стр. 411-418.

SMG = Группа материалов Seco

СОЖ = А=воздух D=сухая обработка E=эмульсия M=туман

v<sub>c</sub> = м/мин

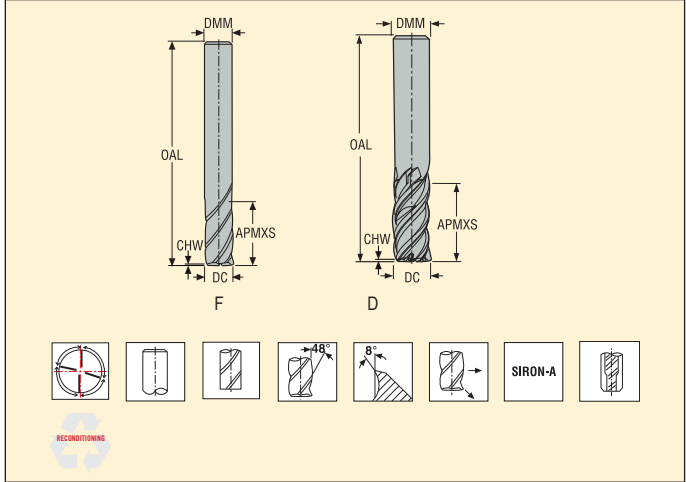
f<sub>z</sub> = мм

a<sub>p</sub> (мм)/DC (мм) = коэффициент

a<sub>g</sub> (мм)/DC (мм) = коэффициент

Все значения режимов резания ориентировочные

JS554 – Высокая производительность – Универсальные – Уступ – 4 зубья – Цилиндрический – Острый



Допуски:  
 DMM=h5  
 DC=e7  
 Возможность переточки при DC ≥ 06

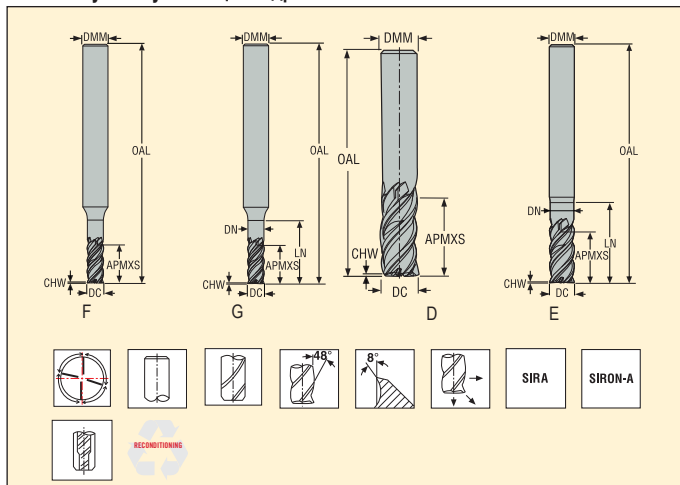
Номер продукта (для заказа)	Обозначение	Коэфф. длины	Тип фрезы	Размеры в мм				PCEDC	Цилиндрический
				DC	DMM	APMXS	OAL		
02733453	554030SZ4.0-SIRON-A	2	F	3,0	6	7	50	4	■
02733458	554040SZ4.0-SIRON-A	2	F	4,0	6	10	55	4	■
02733812	554050SZ4.0-SIRON-A	2	F	5,0	6	12	55	4	■
02733814	554060SZ4.0-SIRON-A	2	D	6,0	6	14	55	4	■
02733815	554080SZ4.0-SIRON-A	2	D	8,0	8	18	60	4	■
02733816	554100SZ4.0-SIRON-A	2	D	10,0	10	22	70	4	■

■ Изделие стандартного ассортимента. Уточняйте действующую цену

## JS554 – Высокая производительность – Универсальные – Уступ – 4 зубья – Цилиндрический – Фаска



Допуски:  
DMM=h5  
DC=e7  
Возможность переточки при DC ≥ Ø6



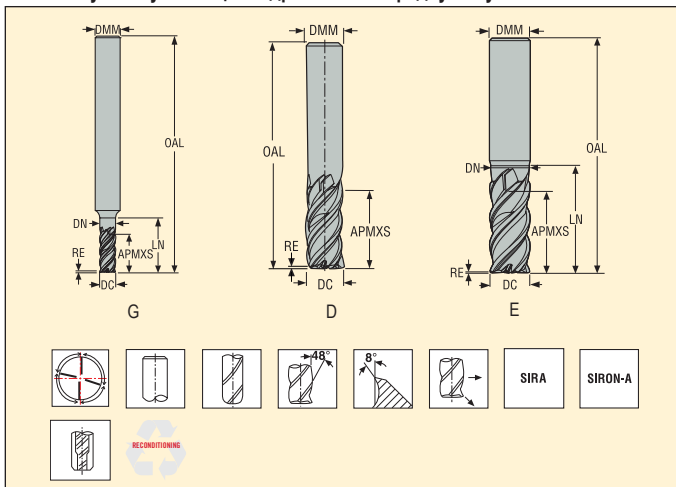
Номер продукта (для заказа)	Обозначение	Кoeff. длины	Тип фрезы	Размеры в мм							PCEDC	Цилиндрический
				DC	DMM	APMXS	OAL	LN	DN	CHW		
02733455	554030Z4.0-SIRON-A	2	F	3,0	6	7	50	9	3,0	0,035	4	■
03029956	JS554030G2C.0Z4-SIRA	2	G	3,0	6	8	57	10	2,85	0,035	4	■
02733459	554040Z4.0-SIRON-A	2	F	4,0	6	10	55	12	4,0	0,045	4	■
03029957	JS554040G2C.0Z4-SIRA	2	G	4,0	6	10	57	13	3,8	0,045	4	■
02733813	554050Z4.0-SIRON-A	2	F	5,0	6	12	55	14	5,0	0,055	4	■
03029958	JS554050G2C.0Z4-SIRA	2	G	5,0	6	12	57	16	4,75	0,055	4	■
02679503	554060Z4.0-SIRON-A	2	D	6,0	6	14	55	-	-	0,075	4	■
03029959	JS554060E2C.0Z4-SIRA	2	E	6,0	6	14	57	18	5,7	0,075	4	■
02679512	554080Z4.0-SIRON-A	2	D	8,0	8	18	60	-	-	0,1	4	■
03029961	JS554080E2C.0Z4-SIRA	2	E	8,0	8	18	63	25	7,6	0,1	4	■
02679537	554100Z4.0-SIRON-A	2	D	10,0	10	22	70	-	-	0,125	4	■
03029963	JS554100E2C.0Z4-SIRA	2	E	10,0	10	22	72	29	9,5	0,125	4	■
02679548	554120Z4.0-SIRON-A	2	D	12,0	12	26	80	-	-	0,15	4	■
03029966	JS554120E2C.0Z4-SIRA	2	E	12,0	12	26	83	35	11,4	0,15	4	■
02679560	554160Z4.0-SIRON-A	2	D	16,0	16	34	90	-	-	0,2	4	■
03029970	JS554160E2C.0Z4-SIRA	2	E	16,0	16	34	92	42	15,2	0,2	4	■
02679566	554200Z4.0-SIRON-A	2	D	20,0	20	42	100	-	-	0,25	4	■
03029972	JS554200E2C.0Z4-SIRA	2	E	20,0	20	42	109	54	19,0	0,25	4	■
02679573	554250Z4.0-SIRON-A	2	D	25,0	25	52	125	-	-	0,3	4	■
02733818	554L030Z4.0-SIRON-A	3	F	3,0	6	12	55	14	3,0	0,035	4	■
02733823	554L040Z4.0-SIRON-A	3	F	4,0	6	16	60	18	4,0	0,045	4	■
02733825	554L050Z4.0-SIRON-A	3	F	5,0	6	20	65	22	5,0	0,055	4	■
02733828	554L060Z4.0-SIRON-A	3	D	6,0	6	23	65	-	-	0,075	4	■
02733830	554L080Z4.0-SIRON-A	3	D	8,0	8	32	75	-	-	0,1	4	■
02733832	554L100Z4.0-SIRON-A	3	D	10,0	10	40	85	-	-	0,125	4	■
02733834	554L120Z4.0-SIRON-A	3	D	12,0	12	45	100	-	-	0,15	4	■
02733836	554L160Z4.0-SIRON-A	3	D	16,0	16	55	115	-	-	0,2	4	■
02733838	554L200Z4.0-SIRON-A	3	D	20,0	20	65	125	-	-	0,25	4	■
02733841	554L250Z4.0-SIRON-A	3	D	25,0	25	85	150	-	-	0,3	4	■

■ Изделие стандартного ассортимента. Уточняйте действующую цену

## JS554 – Высокая производительность – Универсальные – Уступ – 4 зуба – Цилиндрический – С радиусом угла



Допуски:  
 DMM=h5  
 DC=e7  
 RE= ±0,02 мм  
 Возможность переточки при DC ±06



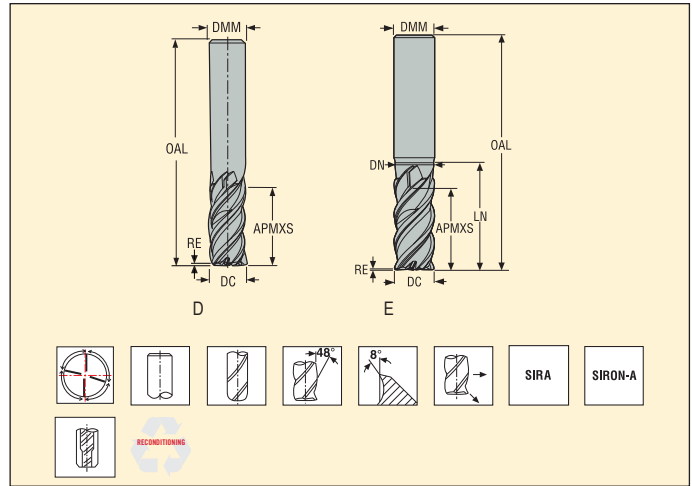
Номер продукта (для заказа)	Обозначение	Кэфф. длины	Тип фрезы	Размеры в мм						PCEDC	Цилиндрический	
				DC	DMM	APMXS	OAL	LN	DN			RE
02881697	JS554030G2R015.0Z4-SIRA	2	G	3,0	6	7	57	10	2,85	0,15	4	■
02881698	JS554040G2R020.0Z4-SIRA	2	G	4,0	6	10	57	13	3,8	0,2	4	■
02881699	JS554050G2R020.0Z4-SIRA	2	G	5,0	6	12	57	16	4,75	0,2	4	■
02679507	554060R020Z4.0-SIRON-A	2	D	6,0	6	14	55	–	–	0,2	4	■
03029960	JS554060E2R020.0Z4-SIRA	2	E	6,0	6	14	57	18	5,7	0,2	4	■
02881700	JS554060E2R050.0Z4-SIRA	2	E	6,0	6	14	57	18	5,7	0,5	4	■
03029948	JS554060E2R100.0Z4-SIRA	2	E	6,0	6	14	57	18	5,7	1,0	4	■
02679514	554080R050Z4.0-SIRON-A	2	D	8,0	8	18	60	–	–	0,5	4	■
03029962	JS554080E2R050.0Z4-SIRA	2	E	8,0	8	18	63	25	7,6	0,5	4	■
02881701	JS554080E2R100.0Z4-SIRA	2	E	8,0	8	18	63	25	7,6	1,0	4	■
02679540	554100R050Z4.0-SIRON-A	2	D	10,0	10	22	70	–	–	0,5	4	■
03029964	JS554100E2R050.0Z4-SIRA	2	E	10,0	10	22	72	29	9,5	0,5	4	■
02679544	554100R100Z4.0-SIRON-A	2	D	10,0	10	22	70	–	–	1,0	4	■
03029965	JS554100E2R100.0Z4-SIRA	2	E	10,0	10	22	72	29	9,5	1,0	4	■
02881702	JS554100E2R200.0Z4-SIRA	2	E	10,0	10	22	72	29	9,5	2,0	4	■
03029949	JS554100E2R250.0Z4-SIRA	2	E	10,0	10	22	72	29	9,5	2,5	4	■
02679552	554120R050Z4.0-SIRON-A	2	D	12,0	12	26	80	–	–	0,5	4	■
03029968	JS554120E2R050.0Z4-SIRA	2	E	12,0	12	26	83	35	11,4	0,5	4	■
02679557	554120R100Z4.0-SIRON-A	2	D	12,0	12	26	80	–	–	1,0	4	■
03029969	JS554120E2R100.0Z4-SIRA	2	E	12,0	12	26	83	35	11,4	1,0	4	■
02881703	JS554120E2R200.0Z4-SIRA	2	E	12,0	12	26	83	35	11,4	2,0	4	■
02881704	JS554120E2R250.0Z4-SIRA	2	E	12,0	12	26	83	35	11,4	2,5	4	■
03029950	JS554120E2R300.0Z4-SIRA	2	E	12,0	12	26	83	35	11,4	3,0	4	■
02679562	554160R050Z4.0-SIRON-A	2	D	16,0	16	34	90	–	–	0,5	4	■
03029971	JS554160E2R050.0Z4-SIRA	2	E	16,0	16	34	92	42	15,2	0,5	4	■
02679564	554160R100Z4.0-SIRON-A	2	D	16,0	16	34	90	–	–	1,0	4	■
02810437	554160R200Z4.0-SIRON-A	2	D	16,0	16	34	90	–	–	2,0	4	■
02810439	554160R310Z4.0-SIRON-A	2	D	16,0	16	34	90	–	–	3,1	4	■
02810441	554160R400Z4.0-SIRON-A	2	D	16,0	16	34	90	–	–	4,0	4	■
03093685	JS554160E2R600.0Z4-SIRA	2	E	16,0	16	34	92	42	15,2	6,0	4	■
02679568	554200R050Z4.0-SIRON-A	2	D	20,0	20	42	100	–	–	0,5	4	■
02679571	554200R100Z4.0-SIRON-A	2	D	20,0	20	42	100	–	–	1,0	4	■
02881705	JS554200E2R200.0Z4-SIRA	2	E	20,0	20	42	110	54	19,0	2,0	4	■
02810443	554200R250Z4.0-SIRON-A	2	D	20,0	20	42	100	–	–	2,5	4	■
02810445	554200R310Z4.0-SIRON-A	2	D	20,0	20	42	100	–	–	3,1	4	■
02810447	554200R400Z4.0-SIRON-A	2	D	20,0	20	42	100	–	–	4,0	4	■
03029951	JS554200E2R600.0Z4-SIRA	2	E	20,0	20	42	109	54	19,0	6,0	4	■
02679575	554250R050Z4.0-SIRON-A	2	D	25,0	25	52	125	–	–	0,5	4	■
02679577	554250R100Z4.0-SIRON-A	2	D	25,0	25	52	125	–	–	1,0	4	■

■ Изделие стандартного ассортимента. Уточняйте действующую цену

## JS554 – Высокая производительность – Универсальные – Уступ – 4 зубья – Цилиндрический – С радиусом угла



Допуски:  
DMM=h5  
DC=ε7  
RE= ±0,02 мм  
Возможность переточки при DC ≥ Ø6



Номер продукта (для заказа)	Обозначение	Кэфф. длины	Тип фрезы	Размеры в мм						PCEDC	Цилиндрический	
				DC	DMM	APMXS	OAL	LN	DN			RE
02810449	554250R310Z4.0-SIRON-A	2	D	25,0	25	52	125	–	–	3,1	4	■
02810452	554250R400Z4.0-SIRON-A	2	D	25,0	25	52	125	–	–	4,0	4	■
03093686	JS554250E2R600.0Z4-SIRA	2	E	25,0	25	52	125	65	23,8	6,0	4	■

■ Изделие стандартного ассортимента. Уточняйте действующую цену

JS554 – Высокая производительность – Универсальные – Уступ – 4 зубые – Цилиндрический – Фаска – Дюймовые



Допуски:  
DMM=h5  
DC=e7  
Возможность переточки

D

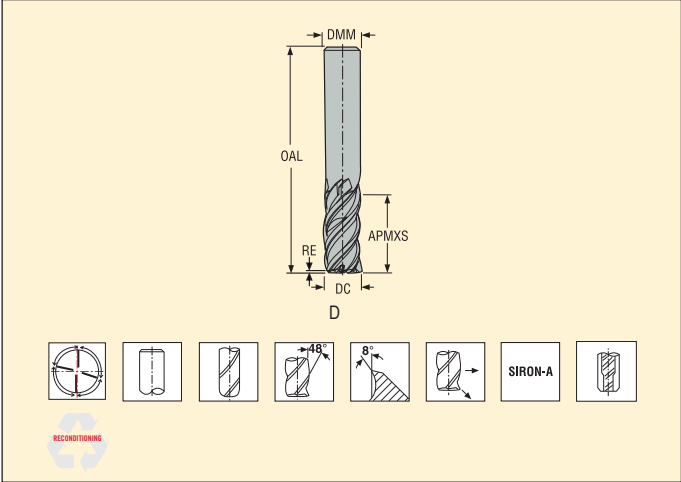
Номер продукта (для заказа)	Обозначение	Коефф. длины	Тип фрезы	Размеры в мм					PCEDC	Цилиндрический
				DC	DMM	APMXS	OAL	CHW		
02711329	5540250Z4.0-SIRON-A	2	D	.250	.250	.500	2.500	.003	4	■
02711340	5540312Z4.0-SIRON-A	2	D	.312	.313	.625	2.500	.004	4	■
02711344	5540375Z4.0-SIRON-A	2	D	.375	.375	.750	3.000	.005	4	■
02711611	5540500Z4.0-SIRON-A	2	D	.500	.500	1.000	3.500	.006	4	■
02711626	5540625Z4.0-SIRON-A	2	D	.625	.625	1.250	3.750	.008	4	■
02711643	5540750Z4.0-SIRON-A	2	D	.750	.750	1.500	4.000	.010	4	■
02711660	5541000Z4.0-SIRON-A	2	D	1.000	1.000	2.000	5.000	.012	4	■

■ Изделие стандартного ассортимента. Уточняйте действующую цену

JS554 – Высокая производительность – Универсальные – Уступ – 4 зубые – Цилиндрический – С радиусом угла – Дюймовые



Допуски:  
DMM=h5  
DC=e7  
RE= ±.0008 дюйм  
Возможность переточки



Номер продукта (для заказа)	Обозначение	Кэфф. длины	Тип фрезы	Размеры в мм				RE	PCEDC	Цилиндрический
				DC	DMM	APMXS	OAL			
02711335	5540250R015Z4.0-SIRON-A	2	D	.250	.250	.500	2.500	.015	4	■
02711341	5540312R015Z4.0-SIRON-A	2	D	.312	.313	.625	2.500	.015	4	■
02711588	5540375R015Z4.0-SIRON-A	2	D	.375	.375	.750	3.000	.015	4	■
02711589	5540375R030Z4.0-SIRON-A	2	D	.375	.375	.750	3.000	.030	4	■
02711614	5540500R015Z4.0-SIRON-A	2	D	.500	.500	1.000	3.500	.015	4	■
02711616	5540500R030Z4.0-SIRON-A	2	D	.500	.500	1.000	3.500	.030	4	■
02842370	5540500R125Z4.0-SIRON-A	2	D	.500	.500	1.000	3.500	.125	4	■
02711629	5540625R015Z4.0-SIRON-A	2	D	.625	.625	1.250	3.750	.015	4	■
02711631	5540625R030Z4.0-SIRON-A	2	D	.625	.625	1.250	3.750	.030	4	■
02842371	5540625R125Z4.0-SIRON-A	2	D	.625	.625	1.250	3.750	.125	4	■
02711647	5540750R030Z4.0-SIRON-A	2	D	.750	.750	1.500	4.000	.030	4	■
02711655	5540750R060Z4.0-SIRON-A	2	D	.750	.750	1.500	4.000	.060	4	■

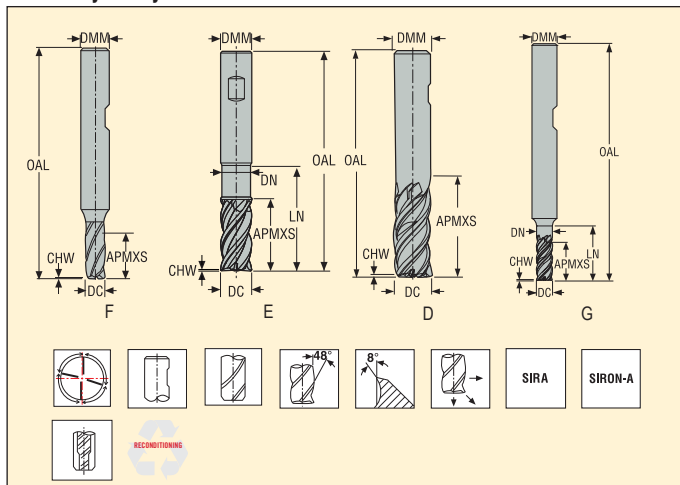
■ Изделие стандартного ассортимента. Уточняйте действующую цену



## JS554 – Высокая производительность – Универсальные – Уступ – 4 зубья – Weldon – Фаска



Допуски:  
DMM=h5  
DC=e7  
Возможность переточки при DC ≥ Ø6



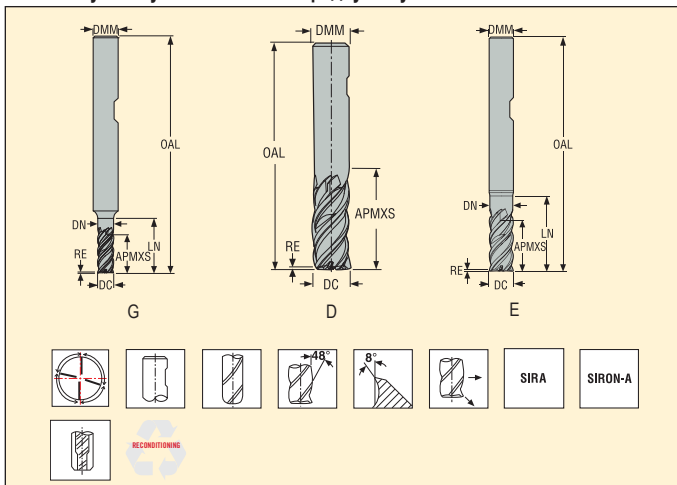
Номер продукта (для заказа)	Обозначение	Кэфф. длины	Тип фрезы	Размеры в мм							PCEDC	Weldon
				DC	DMM	APMXS	OAL	LN	DN	CHW		
02733450	554030Z4.3-SIRON-A	2	F	3,0	6	7	50	9	3,0	0,035	4	■
03029973	JS554030G2C.3Z4-SIRA	2	G	3,0	6	8	57	10	2,85	0,035	4	□
02733456	554040Z4.3-SIRON-A	2	F	4,0	6	10	55	12	4,0	0,045	4	■
03029974	JS554040G2C.3Z4-SIRA	2	G	4,0	6	10	57	13	3,8	0,045	4	□
02733461	554050Z4.3-SIRON-A	2	F	5,0	6	12	55	14	5,0	0,055	4	■
03029975	JS554050G2C.3Z4-SIRA	2	G	5,0	6	12	57	16	4,75	0,055	4	□
02679502	554060Z4.3-SIRON-A	2	D	6,0	6	14	55	–	–	0,075	4	■
03029976	JS554060E2C.3Z4-SIRA	2	E	6,0	6	14	57	18	5,7	0,075	4	□
02679511	554080Z4.3-SIRON-A	2	D	8,0	8	18	60	–	–	0,1	4	■
03029978	JS554080E2C.3Z4-SIRA	2	E	8,0	8	18	63	25	7,6	0,1	4	□
02679535	554100Z4.3-SIRON-A	2	D	10,0	10	22	70	–	–	0,125	4	■
03029980	JS554100E2C.3Z4-SIRA	2	E	10,0	10	22	72	29	9,5	0,125	4	□
02679547	554120Z4.3-SIRON-A	2	D	12,0	12	26	80	–	–	0,15	4	■
03029983	JS554120E2C.3Z4-SIRA	2	E	12,0	12	26	83	35	11,4	0,15	4	□
02679559	554160Z4.3-SIRON-A	2	D	16,0	16	34	90	–	–	0,2	4	■
03029986	JS554160E2C.3Z4-SIRA	2	E	16,0	16	34	92	42	15,2	0,2	4	□
02679565	554200Z4.3-SIRON-A	2	D	20,0	20	42	100	–	–	0,25	4	■
03029988	JS554200E2C.3Z4-SIRA	2	E	20,0	20	42	109	54	19,0	0,25	4	□
02679572	554250Z4.3-SIRON-A	2	D	25,0	25	52	125	–	–	0,3	4	■
02733817	554L030Z4.3-SIRON-A	3	F	3,0	6	12	55	14	3,0	0,035	4	■
02733820	554L040Z4.3-SIRON-A	3	F	4,0	6	16	60	18	4,0	0,045	4	■
02733824	554L050Z4.3-SIRON-A	3	F	5,0	6	20	65	22	5,0	0,055	4	■
02733827	554L060Z4.3-SIRON-A	3	D	6,0	6	23	65	–	–	0,075	4	■
02733829	554L080Z4.3-SIRON-A	3	D	8,0	8	32	75	–	–	0,1	4	■
02733831	554L100Z4.3-SIRON-A	3	D	10,0	10	40	85	–	–	0,125	4	■
02733833	554L120Z4.3-SIRON-A	3	D	12,0	12	45	100	–	–	0,15	4	■
02733835	554L160Z4.3-SIRON-A	3	D	16,0	16	55	115	–	–	0,2	4	■
02733837	554L200Z4.3-SIRON-A	3	D	20,0	20	65	125	–	–	0,25	4	■
02733839	554L250Z4.3-SIRON-A	3	D	25,0	25	85	150	–	–	0,3	4	■

■ Изделие стандартного ассортимента. Уточняйте действующую цену □ Хвостик Weldon доступен как опция, плюс три дня к сроку поставки.

## JS554 – Высокая производительность – Универсальные – Уступ – 4 зубые – Weldon – С радиусом угла



Допуски:  
 DMM=h5  
 DC=e7  
 RE= ±0,02 мм  
 Возможность переточки при DC ≥ Ø6



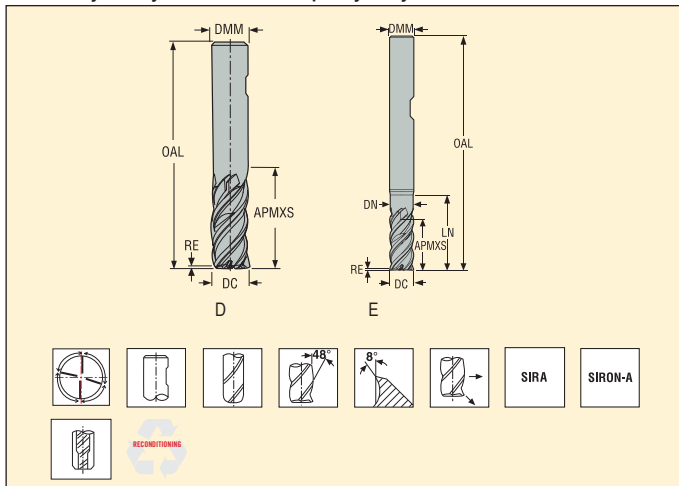
Номер продукта (для заказа)	Обозначение	Козф. длины	Тип фрезы	Размеры в мм						RE	PCEDC	Weldon
				DC	DMM	APMXS	OAL	LN	DN			
02881706	JS554030G2R015.3Z4-SIRA	2	G	3,0	6	7	57	10	2,85	0,15	4	<input type="checkbox"/>
02881946	JS554040G2R020.3Z4-SIRA	2	G	4,0	6	10	57	13	3,8	0,2	4	<input type="checkbox"/>
02881708	JS554050G2R020.3Z4-SIRA	2	G	5,0	6	12	57	16	4,75	0,2	4	<input type="checkbox"/>
02679506	554060R020Z4.3-SIRON-A	2	D	6,0	6	14	55	-	-	0,2	4	<input checked="" type="checkbox"/>
03029977	JS554060E2R020.3Z4-SIRA	2	E	6,0	6	14	57	18	5,7	0,2	4	<input type="checkbox"/>
02881709	JS554060E2R050.3Z4-SIRA	2	E	6,0	6	14	57	18	5,7	0,5	4	<input type="checkbox"/>
03029952	JS554060E2R100.3Z4-SIRA	2	E	6,0	6	14	57	18	5,7	1,0	4	<input type="checkbox"/>
02679513	554080R050Z4.3-SIRON-A	2	D	8,0	8	18	60	-	-	0,5	4	<input checked="" type="checkbox"/>
03029979	JS554080E2R050.3Z4-SIRA	2	E	8,0	8	18	63	25	7,6	0,5	4	<input type="checkbox"/>
02881710	JS554080E2R100.3Z4-SIRA	2	E	8,0	8	18	63	25	7,6	1,0	4	<input type="checkbox"/>
02679539	554100R050Z4.3-SIRON-A	2	D	10,0	10	22	70	-	-	0,5	4	<input checked="" type="checkbox"/>
03029981	JS554100E2R050.3Z4-SIRA	2	E	10,0	10	22	72	29	9,5	0,5	4	<input type="checkbox"/>
02679542	554100R100Z4.3-SIRON-A	2	D	10,0	10	22	70	-	-	1,0	4	<input checked="" type="checkbox"/>
03029982	JS554100E2R100.3Z4-SIRA	2	E	10,0	10	22	72	29	9,5	1,0	4	<input type="checkbox"/>
02881711	JS554100E2R200.3Z4-SIRA	2	E	10,0	10	22	72	29	9,5	2,0	4	<input type="checkbox"/>
03029953	JS554100E2R250.3Z4-SIRA	2	E	10,0	10	22	72	29	9,5	2,5	4	<input type="checkbox"/>
02679549	554120R050Z4.3-SIRON-A	2	D	12,0	12	26	80	-	-	0,5	4	<input checked="" type="checkbox"/>
03029984	JS554120E2R050.3Z4-SIRA	2	E	12,0	12	26	83	35	11,4	0,5	4	<input checked="" type="checkbox"/>
02679554	554120R100Z4.3-SIRON-A	2	D	12,0	12	26	80	-	-	1,0	4	<input checked="" type="checkbox"/>
03029985	JS554120E2R100.3Z4-SIRA	2	E	12,0	12	26	83	35	11,4	1,0	4	<input type="checkbox"/>
02881712	JS554120E2R200.3Z4-SIRA	2	E	12,0	12	26	83	35	11,4	2,0	4	<input type="checkbox"/>
02881713	JS554120E2R250.3Z4-SIRA	2	E	12,0	12	26	83	35	11,4	2,5	4	<input type="checkbox"/>
03029954	JS554120E2R300.3Z4-SIRA	2	E	12,0	12	26	83	35	11,4	3,0	4	<input type="checkbox"/>
02679561	554160R050Z4.3-SIRON-A	2	D	16,0	16	34	90	-	-	0,5	4	<input checked="" type="checkbox"/>
03029987	JS554160E2R050.3Z4-SIRA	2	E	16,0	16	34	92	42	15,2	0,5	4	<input type="checkbox"/>
02679563	554160R100Z4.3-SIRON-A	2	D	16,0	16	34	90	-	-	1,0	4	<input checked="" type="checkbox"/>
02810436	554160R200Z4.3-SIRON-A	2	D	16,0	16	34	90	-	-	2,0	4	<input checked="" type="checkbox"/>
02810438	554160R310Z4.3-SIRON-A	2	D	16,0	16	34	90	-	-	3,1	4	<input checked="" type="checkbox"/>
02810440	554160R400Z4.3-SIRON-A	2	D	16,0	16	34	90	-	-	4,0	4	<input checked="" type="checkbox"/>
03093687	JS554160E2R600.3Z4-SIRA	2	E	16,0	16	34	92	42	15,2	6,0	4	<input type="checkbox"/>
02679567	554200R050Z4.3-SIRON-A	2	D	20,0	20	42	100	-	-	0,5	4	<input checked="" type="checkbox"/>
02679570	554200R100Z4.3-SIRON-A	2	D	20,0	20	42	100	-	-	1,0	4	<input checked="" type="checkbox"/>
02881714	JS554200E2R200.3Z4-SIRA	2	E	20,0	20	42	110	54	19,0	2,0	4	<input type="checkbox"/>
02810442	554200R250Z4.3-SIRON-A	2	D	20,0	20	42	100	-	-	2,5	4	<input checked="" type="checkbox"/>
02810444	554200R310Z4.3-SIRON-A	2	D	20,0	20	42	100	-	-	3,1	4	<input checked="" type="checkbox"/>
02810446	554200R400Z4.3-SIRON-A	2	D	20,0	20	42	100	-	-	4,0	4	<input checked="" type="checkbox"/>
03029955	JS554200E2R600.3Z4-SIRA	2	E	20,0	20	42	109	54	19,0	6,0	4	<input type="checkbox"/>
02679574	554250R050Z4.3-SIRON-A	2	D	25,0	25	52	125	-	-	0,5	4	<input checked="" type="checkbox"/>
02679576	554250R100Z4.3-SIRON-A	2	D	25,0	25	52	125	-	-	1,0	4	<input checked="" type="checkbox"/>

■ Изделие стандартного ассортимента. Уточняйте действующую цену □ Хвостовик Weldon доступен как опция, плюс три дня к сроку поставки.

## JS554 – Высокая производительность – Универсальные – Уступ – 4 зубья – Weldon – С радиусом угла



Допуски:  
 DMM=h5  
 DC=e7  
 RE= ±0,02 мм  
 Возможность переточки при DC ≥ Ø6



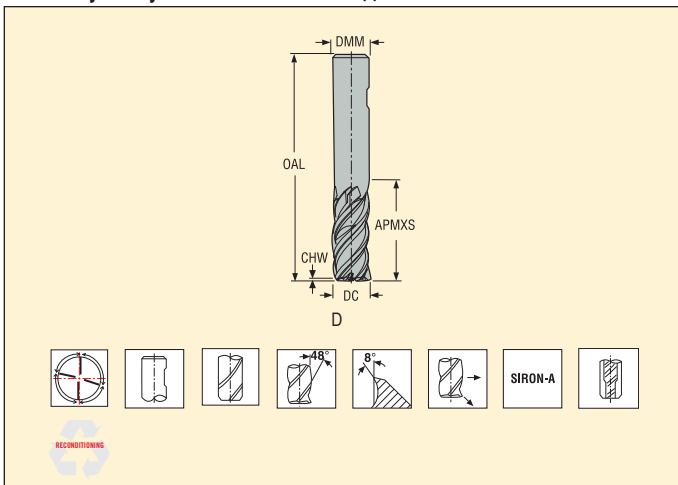
Номер продукта (для заказа)	Обозначение	Кэфф. длины	Тип фрезы	Размеры в мм						RE	PCEDC	Weldon
				DC	DMM	APMXS	OAL	LN	DN			
02810448	554250R310Z4.3-SIRON-A	2	D	25,0	25	52	125	-	-	3,1	4	■
02810451	554250R400Z4.3-SIRON-A	2	D	25,0	25	52	125	-	-	4,0	4	■
03093688	JS554250E2R600.3Z4-SIRA	2	E	25,0	25	52	125	65	23,8	6,0	4	□

■ Изделие стандартного ассортимента. Уточняйте действующую цену □ Хвостовик Weldon доступен как опция, плюс три дня к сроку поставки.

## JS554 - Высокая производительность - Универсальные - Уступ - 4 зубые - Weldon - Фаска - Дюймовые



Допуски:  
DMM=h5  
DC=e7  
Возможность переточки



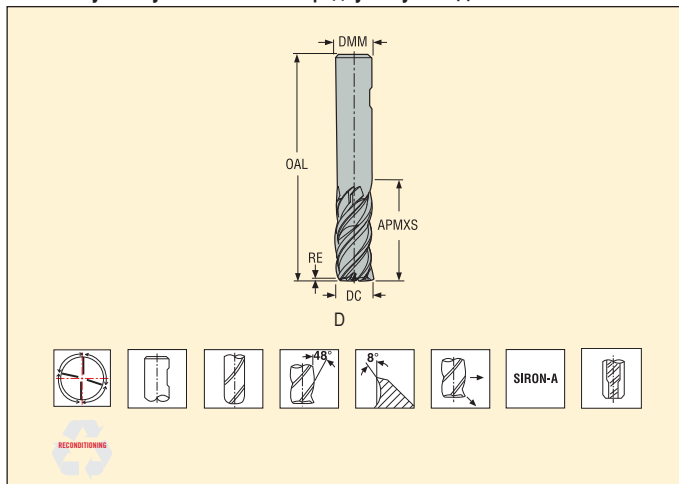
Номер продукта (для заказа)	Обозначение	Кэфф. длины	Тип фрезы	Размеры в мм					PCEDC	Weldon
				DC	DMM	APMXS	OAL	CHW		
02711608	5540500Z4.3-SIRON-A	2	D	.500	.500	1.000	3.500	.006	4	■
02711632	5540750Z4.3-SIRON-A	2	D	.750	.750	1.500	4.000	.010	4	■

■ Изделие стандартного ассортимента. Уточняйте действующую цену

## JS554 – Высокая производительность – Универсальные – Уступ – 4 зубья – Weldon – С радиусом угла – Дюймовые



Допуски:  
 DMM=h5  
 DC=e7  
 RE= ±.0008 дюйм  
 Возможность переточки



Номер продукта (для заказа)	Обозначение	Кэфф. длины	Тип фрезы	Размеры в мм				RE	PCEDC	Weldon
				DC	DMM	APMXS	OAL			
02711613	5540500R015Z4.3-SIRON-A	2	D	.500	.500	1.000	3.500	.015	4	■
02711615	5540500R030Z4.3-SIRON-A	2	D	.500	.500	1.000	3.500	.030	4	■
02856456	5540500R125Z4.3-SIRON-A	2	D	.500	.500	1.000	3.500	.125	4	□
02856457	5540625R125Z4.3-SIRON-A	2	D	.625	.625	1.250	3.750	.125	4	□
02711663	5541000R060Z4.3-SIRON-A	2	D	1.000	1.000	2.000	5.000	.060	4	■

■ Изделие стандартного ассортимента. Уточняйте действующую цену □ Хвостовик Weldon доступен как опция, плюс три дня к сроку поставки.

## Режимы резания – JS554 Обработка пазов

SMG		a <sub>p</sub> /DC	f <sub>z</sub>											v <sub>c</sub>
			3	4	5	6	8	10	12	16	20	25		
P1	M/A/D/E	1,0	0,018	0,024	0,030	0,036	0,048	0,060	0,070	0,095	0,12	0,15	195 (165 – 220)	
P2	M/A/D/E	1,0	0,018	0,024	0,030	0,036	0,048	0,060	0,070	0,095	0,12	0,15	190 (160 – 215)	
P3	M/A/D/E	1,0	0,018	0,024	0,030	0,036	0,048	0,060	0,070	0,095	0,12	0,15	165 (140 – 185)	
P4	M/A/D/E	1,0	0,018	0,024	0,030	0,036	0,048	0,060	0,070	0,095	0,12	0,15	145 (125 – 165)	
P5	M/A/D/E	1,0	0,018	0,024	0,030	0,036	0,048	0,060	0,070	0,095	0,12	0,15	135 (115 – 155)	
P6	M/A/D/E	1,0	0,018	0,024	0,030	0,036	0,048	0,060	0,070	0,095	0,12	0,15	155 (130 – 175)	
P7	M/A/D/E	1,0	0,018	0,024	0,030	0,036	0,048	0,060	0,070	0,095	0,12	0,15	145 (125 – 165)	
P8	M/A/D/E	1,0	0,018	0,024	0,030	0,036	0,048	0,060	0,070	0,095	0,12	0,15	135 (115 – 155)	
P11	M/A/D/E	1,0	0,018	0,024	0,030	0,036	0,048	0,060	0,070	0,095	0,12	0,15	140 (120 – 160)	
P12	M/A/D/E	0,80	0,015	0,019	0,024	0,030	0,038	0,048	0,060	0,075	0,085	0,095	85 (75 – 100)	
M1	E	0,80	0,012	0,016	0,020	0,024	0,032	0,040	0,048	0,065	0,080	0,10	95 (85 – 110)	
M2	E	0,80	0,012	0,016	0,020	0,024	0,032	0,040	0,048	0,065	0,080	0,10	80 (70 – 90)	
M3	E	0,60	0,0095	0,013	0,016	0,019	0,026	0,032	0,038	0,050	0,065	0,080	50 (40 – 60)	
M4	E	0,45	0,0095	0,013	0,016	0,019	0,026	0,032	0,038	0,050	0,065	0,080	37 (30 – 45)	
M5	E	0,45	0,0095	0,013	0,016	0,019	0,026	0,032	0,038	0,050	0,065	0,080	31 (25 – 37)	
K1	E	1,0	0,015	0,020	0,026	0,030	0,040	0,050	0,060	0,080	0,10	0,13	160 (140 – 180)	
K2	E	1,0	0,015	0,020	0,026	0,030	0,040	0,050	0,060	0,080	0,10	0,13	140 (120 – 155)	
K3	E	1,0	0,015	0,020	0,026	0,030	0,040	0,050	0,060	0,080	0,10	0,13	115 (105 – 130)	
K4	E	1,0	0,015	0,020	0,026	0,030	0,040	0,050	0,060	0,080	0,10	0,13	110 (100 – 125)	
K5	E	0,70	0,015	0,020	0,026	0,030	0,040	0,050	0,060	0,080	0,10	0,13	140 (120 – 160)	
K6	E	0,70	0,015	0,020	0,026	0,030	0,040	0,050	0,060	0,080	0,10	0,13	160 (140 – 180)	
K7	E	0,70	0,015	0,020	0,026	0,030	0,040	0,050	0,060	0,080	0,10	0,13	160 (140 – 180)	
N1	E	0,50	0,015	0,020	0,026	0,030	0,040	0,050	0,060	0,080	0,10	0,13	620 (520 – 730)	
N2	E	0,50	0,015	0,020	0,026	0,030	0,040	0,050	0,060	0,080	0,10	0,13	400 (335 – 465)	
N3	E	0,50	0,015	0,020	0,026	0,030	0,040	0,050	0,060	0,080	0,10	0,13	265 (225 – 310)	
N11	E	0,60	0,018	0,024	0,030	0,036	0,048	0,060	0,070	0,095	0,12	0,15	300 (250 – 350)	
S1	E	0,30	0,0095	0,013	0,016	0,019	0,026	0,032	0,038	0,050	0,065	0,080	40 (30 – 50)	
S2	E	0,30	0,0095	0,013	0,016	0,019	0,026	0,032	0,038	0,050	0,065	0,080	32 (24 – 40)	
S3	E	0,30	0,0095	0,013	0,016	0,019	0,026	0,032	0,038	0,050	0,065	0,080	25 (15 – 35)	
S11	E	0,50	0,012	0,016	0,020	0,024	0,032	0,040	0,050	0,065	0,080	0,10	85 (60 – 110)	
S12	E	0,50	0,012	0,016	0,020	0,024	0,032	0,040	0,050	0,065	0,080	0,10	65 (48 – 85)	
S13	E	0,45	0,012	0,016	0,020	0,024	0,032	0,040	0,050	0,065	0,080	0,10	50 (37 – 65)	
H5	M/A/D	0,45	0,0060	0,0080	0,010	0,012	0,016	0,020	0,024	0,032	0,040	0,050	50 (40 – 60)	
H8	M/A/D	0,40	0,0060	0,0080	0,010	0,012	0,016	0,020	0,024	0,032	0,040	0,050	50 (41 – 60)	
H11	M/A/D	0,45	0,0060	0,0080	0,010	0,012	0,016	0,020	0,024	0,032	0,040	0,050	65 (55 – 75)	
H12	M/A/D	0,70	0,0090	0,012	0,015	0,018	0,024	0,030	0,034	0,042	0,050	0,055	55 (49 – 65)	
H21	M/A/D	0,40	0,0060	0,0080	0,010	0,012	0,016	0,020	0,024	0,032	0,040	0,050	50 (41 – 60)	
TS1	A	0,70	0,030	0,040	0,050	0,060	0,080	0,10	0,12	0,15	0,17	0,19	250 (150 – 350)	
TP1	A	0,70	0,030	0,040	0,050	0,060	0,080	0,10	0,12	0,15	0,17	0,19	250 (150 – 350)	
GR1	A	0,80	0,030	0,040	0,050	0,060	0,080	0,10	0,12	0,15	0,17	0,19	500 (400 – 600)	

Перерасчет режимов резания см. на стр. 411-418.

SMG = Группа материалов Seco

СОЖ = А=воздух D=сухая обработка E=эмульсия M=туман

v<sub>c</sub> = м/мин

f<sub>z</sub> = мм

a<sub>p</sub> (мм)/DC (мм) = коэффициент

Все значения режимов резания ориентировочные

## Режимы резания – JS554 Черновое боковое фрезерование

SMG		a <sub>e</sub> /DC	a <sub>p</sub> /DC	f <sub>z</sub>												v <sub>c</sub>
				3	4	5	6	8	10	12	16	20	25			
P1	M/A/D/E	0,40	1,0	0,030	0,040	0,050	0,060	0,080	0,10	0,12	0,15	0,17	0,19	215 (185 — 245)		
P2	M/A/D/E	0,40	1,0	0,030	0,040	0,050	0,060	0,080	0,10	0,12	0,15	0,17	0,19	210 (180 — 240)		
P3	M/A/D/E	0,40	1,0	0,028	0,038	0,048	0,055	0,075	0,095	0,11	0,14	0,16	0,18	185 (155 — 210)		
P4	M/A/D/E	0,40	1,0	0,028	0,038	0,046	0,055	0,075	0,095	0,11	0,14	0,16	0,18	160 (140 — 185)		
P5	M/A/D/E	0,40	1,0	0,028	0,036	0,046	0,055	0,075	0,090	0,11	0,13	0,16	0,18	155 (135 — 180)		
P6	M/A/D/E	0,40	1,0	0,028	0,036	0,046	0,055	0,075	0,090	0,11	0,13	0,15	0,17	175 (150 — 200)		
P7	M/A/D/E	0,40	1,0	0,028	0,036	0,046	0,055	0,075	0,090	0,11	0,13	0,15	0,17	165 (140 — 190)		
P8	M/A/D/E	0,40	1,0	0,028	0,038	0,048	0,055	0,075	0,095	0,11	0,14	0,16	0,18	155 (130 — 175)		
P11	M/A/D/E	0,40	1,0	0,028	0,036	0,046	0,055	0,075	0,090	0,11	0,13	0,15	0,17	160 (140 — 185)		
P12	M/A/D/E	0,40	0,80	0,015	0,020	0,026	0,030	0,040	0,050	0,060	0,075	0,085	0,10	110 (95 — 125)		
M1	E	0,40	1,0	0,018	0,024	0,030	0,036	0,048	0,060	0,070	0,090	0,10	0,12	110 (95 — 125)		
M2	E	0,40	1,0	0,017	0,022	0,028	0,034	0,044	0,055	0,065	0,080	0,095	0,11	90 (80 — 105)		
M3	E	0,40	0,90	0,015	0,020	0,026	0,030	0,040	0,050	0,060	0,075	0,085	0,095	55 (45 — 70)		
M4	E	0,40	0,70	0,013	0,018	0,022	0,026	0,036	0,044	0,055	0,065	0,075	0,085	44 (35 — 55)		
M5	E	0,40	0,70	0,013	0,018	0,022	0,026	0,036	0,044	0,055	0,065	0,075	0,085	36 (29 — 44)		
K1	E	0,40	1,2	0,024	0,032	0,040	0,048	0,065	0,080	0,095	0,12	0,14	0,16	180 (160 — 205)		
K2	E	0,40	1,2	0,022	0,030	0,038	0,044	0,060	0,075	0,090	0,11	0,13	0,14	160 (140 — 180)		
K3	E	0,40	1,2	0,022	0,030	0,038	0,044	0,060	0,075	0,090	0,11	0,13	0,14	135 (120 — 150)		
K4	E	0,40	1,2	0,022	0,030	0,038	0,044	0,060	0,075	0,090	0,11	0,13	0,14	130 (110 — 145)		
K5	E	0,40	1,0	0,024	0,032	0,040	0,048	0,065	0,080	0,095	0,12	0,14	0,16	160 (135 — 180)		
K6	E	0,40	1,0	0,028	0,036	0,046	0,055	0,070	0,090	0,11	0,13	0,15	0,17	175 (155 — 195)		
K7	E	0,40	1,0	0,024	0,032	0,040	0,048	0,065	0,080	0,095	0,12	0,14	0,16	180 (160 — 205)		
N1	E	0,50	0,90	0,024	0,032	0,040	0,048	0,065	0,080	0,095	0,12	0,13	0,15	660 (550 — 770)		
N2	E	0,50	0,90	0,024	0,032	0,040	0,048	0,065	0,080	0,095	0,12	0,13	0,15	425 (355 — 495)		
N11	E	0,50	1,1	0,024	0,032	0,040	0,048	0,065	0,080	0,095	0,12	0,13	0,15	330 (275 — 385)		
S11	E	0,40	0,70	0,015	0,020	0,024	0,030	0,040	0,050	0,060	0,080	0,10	0,12	105 (75 — 135)		
S12	E	0,40	0,70	0,015	0,020	0,024	0,030	0,040	0,050	0,060	0,080	0,10	0,12	80 (55 — 105)		
S13	E	0,40	0,60	0,015	0,020	0,024	0,030	0,040	0,050	0,060	0,080	0,090	0,10	60 (44 — 80)		
H5	M/A/D	0,20	1,0	0,020	0,026	0,032	0,040	0,050	0,065	0,075	0,095	0,11	0,12	60 (48 — 70)		
H8	M/A/D	0,20	0,90	0,015	0,020	0,024	0,030	0,040	0,050	0,060	0,075	0,085	0,095	65 (50 — 75)		
H11	M/A/D	0,20	1,0	0,020	0,026	0,032	0,040	0,050	0,065	0,075	0,095	0,11	0,12	80 (65 — 90)		
H12	M/A/D	0,40	0,70	0,0090	0,012	0,015	0,018	0,024	0,030	0,036	0,044	0,050	0,055	70 (60 — 80)		
H21	M/A/D	0,20	0,90	0,015	0,020	0,024	0,030	0,040	0,050	0,060	0,075	0,085	0,095	65 (50 — 75)		
TS1	A	0,50	1,0	0,030	0,040	0,050	0,060	0,080	0,10	0,12	0,15	0,17	0,19	295 (175 — 415)		
TP1	A	0,50	1,0	0,030	0,040	0,050	0,060	0,080	0,10	0,12	0,15	0,17	0,19	295 (175 — 415)		
GR1	A	0,50	1,0	0,030	0,040	0,050	0,060	0,080	0,10	0,12	0,15	0,17	0,19	590 (475 — 710)		

Перерасчет режимов резания см. на стр. 411-418.

SMG = Группа материалов Seco

СОЖ = А=воздух D=сухая обработка E=эмульсия M=туман

v<sub>c</sub> = м/мин

f<sub>z</sub> = мм

a<sub>p</sub> (мм)/DC (мм) = коэффициент

a<sub>e</sub> (мм)/DC (мм) = коэффициент

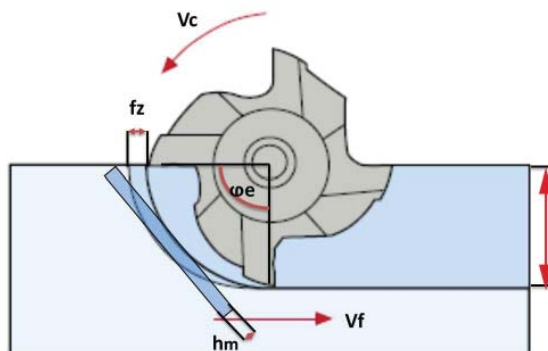
Все значения режимов резания ориентировочные

## Оптимизированная черновая обработка (Advanced Roughing), что это значит?

Оптимизированная черновая обработка (динамическое фрезерование) базируется на постоянстве дуги контакта фрезы и средней толщины стружки. Данная стратегия стала достижима с развитием современных CAM-систем.

При уменьшении радиальной глубины резания и дуги контакта снижается трение между инструментом и заготовкой. Что приводит к сокращению тепла, выделяемого в результате фрезерования. Снижение температурных нагрузок, в свою очередь, позволяет значительно повысить скорости резания и сократить время обработки. Это особенно важно при черновом фрезеровании.

**Фрезы JS554-3C, JS564 и JS565 разработаны специально для обработки по технологии “advanced roughing”**



Чтобы расширить диапазон обрабатываемых материалов, специалисты компании Seco недавно модифицировали геометрии фрез линейки Jabro®-Solid<sup>2</sup> 560 специально для оптимизированных методов черновой обработки.

Серия JS560 - это удлиненные фрезы, которые наиболее хорошо подходят для обработки глубоких карманов и оптимизированной черновой обработки.

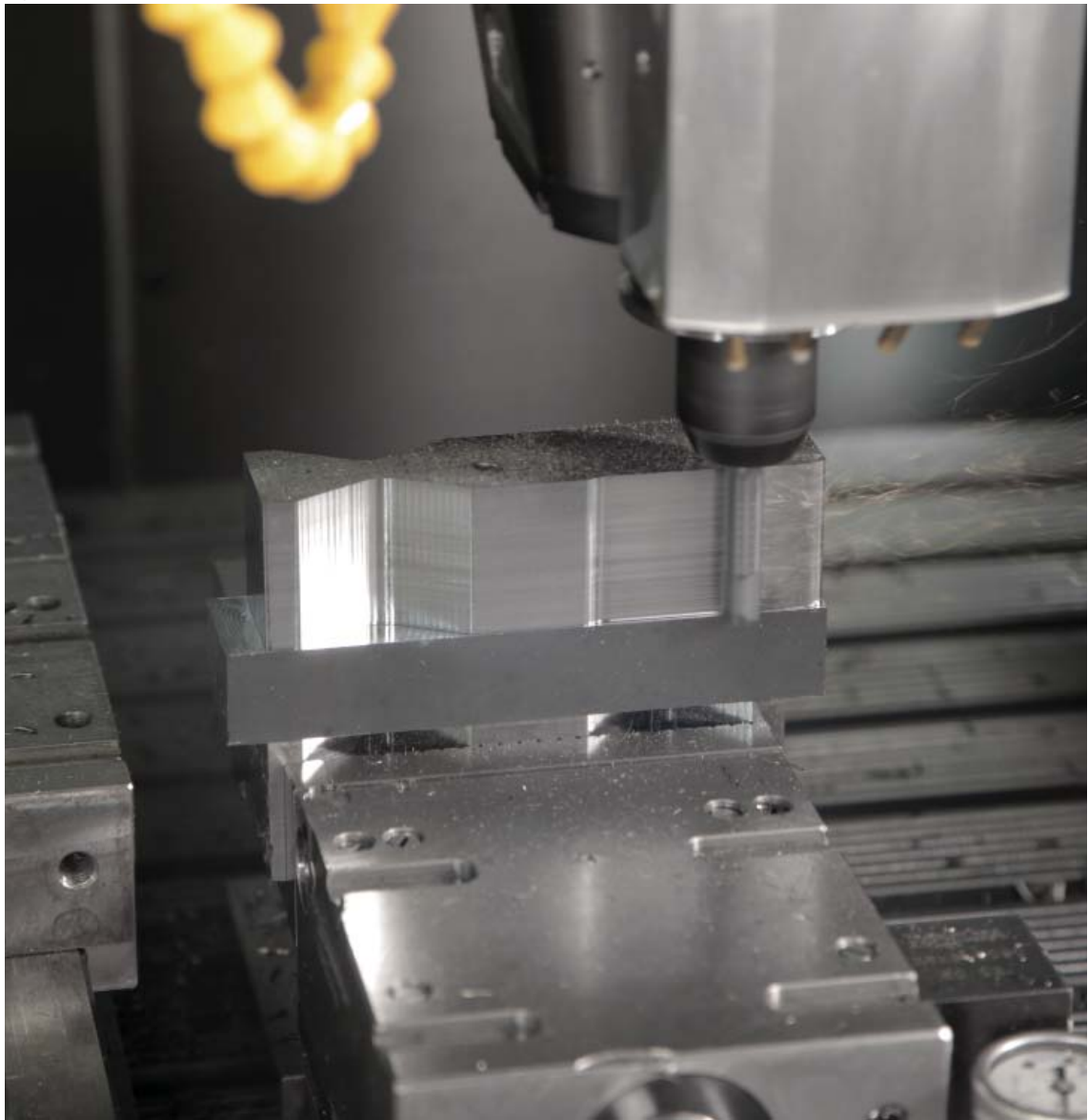
При сохранении постоянной дуги контакта износ на этих инструментах происходит медленно, при этом равномерно распределяясь вдоль кромок, обеспечивая предсказуемую высокую стойкость.

## Применение JS554-3C, JS564 и JS565 по технологии Advanced roughing

Современные САМ-системы предлагают стратегии обработки внутренних или внешних радиусов заготовок сложной формы, при которых более распространена обработка с переменной дугой контакта. ПО автоматически подбирает необходимые значения подачи, чтобы контролировать дугу контакта и усилия резания на допустимом уровне.

При оптимизированной черновой обработке САМ система, для поддержания дуги контакта при обработке радиусов, применяет трохоидальное фрезерование и стратегию пилинга.

При использовании оптимизированной черновой обработки и поддержания постоянной дуги контакта радиус фрезы может совпадать с внутренним радиусом на заготовке без риска перегрузок, затягивания и зарезания в углах. Это позволяет фрезам серий JS554-3C, JS564 и снимать больше припуска при черновых проходах, тем самым сокращая припуск на чистовой проход. Всё это приводит к сокращению цикла обработки детали.

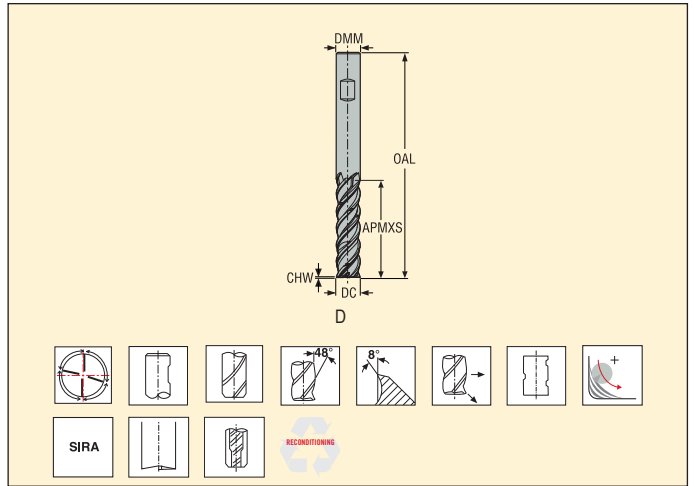




## JS554 – Оптимизированная черновая обработка – Универсальные – Уступ – 4 зуба – Weldon – Фаска



Допуски:  
 DMM= h5  
 DC= e7  
 Каналы для деления стружки  
 Возможность переточки при DC ≥ Ø6



Номер продукта (для заказа)	Обозначение	Кэфф. длины	Тип фрезы	каналы для деления стружки	Размеры в мм					PCEDC	Weldon
					DC	DMM	APMXS	OAL	CHW		
02810474	JS554060D3C.3Z4C-SIRA	3	D	■	6,0	6	23	65	0,075	4	■
02810476	JS554080D3C.3Z4C-SIRA	3	D	■	8,0	8	32	75	0,1	4	■
02810478	JS554100D3C.3Z4C-SIRA	3	D	■	10,0	10	40	85	0,125	4	■
02810480	JS554120D3C.3Z4C-SIRA	3	D	■	12,0	12	45	100	0,15	4	■
02810482	JS554160D3C.3Z4C-SIRA	3	D	■	16,0	16	55	115	0,2	4	■
02810484	JS554200D3C.3Z4C-SIRA	3	D	■	20,0	20	65	125	0,25	4	■
02810487	JS554250D3C.3Z4C-SIRA	3	D	■	25,0	25	85	150	0,3	4	■

■ Изделие стандартного ассортимента. Уточняйте действующую цену.

## Режимы резания – JS554 3C Оптимизированная черновая обработка

SMG		a <sub>e</sub> /DC	a <sub>p</sub> /DC	f <sub>z</sub>								v <sub>c</sub>
				6	8	10	12	16	20	25		
P1	M/A/D/E	0,1	3,5	0,065	0,085	0,11	0,13	0,16	0,18	0,20	230 (205 – 255)	
P2	M/A/D/E	0,1	3,5	0,065	0,090	0,11	0,13	0,16	0,19	0,22	215 (190 – 240)	
P3	M/A/D/E	0,1	3,5	0,060	0,085	0,10	0,12	0,15	0,18	0,20	210 (180 – 235)	
P4	M/A/D/E	0,1	3,5	0,060	0,080	0,10	0,12	0,15	0,17	0,20	195 (170 – 220)	
P5	M/A/D/E	0,1	3,5	0,060	0,080	0,10	0,12	0,15	0,17	0,19	180 (130 – 210)	
P6	M/A/D/E	0,1	3,5	0,060	0,080	0,10	0,12	0,15	0,17	0,19	205 (145 – 235)	
P7	M/A/D/E	0,1	3,5	0,060	0,080	0,10	0,12	0,15	0,17	0,19	195 (140 – 220)	
P8	M/A/D/E	0,1	3,5	0,060	0,085	0,10	0,12	0,15	0,18	0,20	180 (130 – 210)	
P11	M/A/D/E	0,1	3,5	0,060	0,080	0,10	0,12	0,15	0,17	0,19	185 (135 – 215)	
P12	M/A/D/E	0,1	3,5	0,034	0,044	0,055	0,065	0,080	0,095	0,11	125 (90 – 140)	
M1	E	0,1	3,5	0,030	0,040	0,050	0,060	0,075	0,085	0,095	130 (115 – 145)	
M2	E	0,1	3,5	0,028	0,036	0,046	0,055	0,065	0,075	0,085	105 (95 – 120)	
M3	E	0,1	3,5	0,026	0,034	0,042	0,050	0,060	0,070	0,080	70 (55 – 80)	
M4	E	0,1	3,5	0,022	0,030	0,036	0,044	0,055	0,060	0,070	50 (42 – 65)	
M5	E	0,1	3,5	0,022	0,030	0,036	0,044	0,055	0,060	0,070	44 (35 – 50)	
K1	E	0,1	3,5	0,048	0,065	0,080	0,095	0,12	0,14	0,15	205 (180 – 235)	
K2	E	0,1	3,5	0,044	0,060	0,075	0,085	0,11	0,12	0,14	180 (160 – 205)	
K3	E	0,1	3,5	0,044	0,060	0,075	0,085	0,11	0,12	0,14	155 (135 – 175)	
K4	E	0,1	3,5	0,044	0,060	0,075	0,085	0,11	0,12	0,14	145 (130 – 165)	
K5	E	0,1	3,5	0,048	0,065	0,080	0,095	0,12	0,14	0,15	180 (155 – 205)	
K6	E	0,1	3,5	0,055	0,070	0,090	0,11	0,13	0,15	0,17	200 (175 – 230)	
K7	E	0,1	3,5	0,048	0,065	0,080	0,095	0,12	0,14	0,15	205 (205 – 235)	
N1	E	0,1	3,5	0,060	0,080	0,10	0,12	0,15	0,17	0,19	780 (650 – 910)	
N2	E	0,1	3,5	0,060	0,080	0,10	0,12	0,15	0,17	0,19	500 (415 – 580)	
N3	E	0,1	3,5	0,060	0,080	0,10	0,12	0,15	0,17	0,19	335 (280 – 390)	
N11	E	0,1	3,5	0,060	0,080	0,10	0,12	0,15	0,17	0,19	390 (325 – 455)	
S1	E	0,05	3,5	0,026	0,036	0,044	0,055	0,065	0,075	0,085	60 (44 – 75)	
S2	E	0,05	3,5	0,026	0,036	0,044	0,055	0,065	0,075	0,085	47 (36 – 60)	
S3	E	0,05	3,5	0,024	0,034	0,042	0,050	0,060	0,070	0,080	37 (22 – 50)	
S11	E	0,05	3,5	0,036	0,048	0,060	0,070	0,090	0,10	0,12	115 (85 – 150)	
S12	E	0,05	3,5	0,036	0,048	0,060	0,070	0,090	0,10	0,12	90 (65 – 115)	
S13	E	0,05	3,5	0,032	0,042	0,055	0,060	0,080	0,090	0,10	70 (50 – 90)	
H5	M/A/D	0,07	3,5	0,024	0,032	0,040	0,046	0,060	0,065	0,075	75 (60 – 90)	
H8	M/A/D	0,07	3,5	0,018	0,024	0,030	0,036	0,044	0,050	0,055	80 (60 – 95)	
H11	M/A/D	0,07	3,5	0,024	0,032	0,040	0,046	0,060	0,065	0,075	90 (65 – 105)	
H12	M/A/D	0,07	3,5	0,019	0,026	0,032	0,038	0,048	0,055	0,060	80 (55 – 90)	
H21	M/A/D	0,07	3,5	0,018	0,024	0,030	0,036	0,044	0,050	0,055	80 (60 – 95)	

Перерасчет режимов резания см. на стр. 411-418.

SMG = Группа материалов Seco

СОЖ = А=воздух D=сухая обработка E=эмульсия M=туман

v<sub>c</sub> = м/мин

f<sub>z</sub> = мм

a<sub>p</sub> (мм)/DC (мм) = коэффициент

a<sub>e</sub> (мм)/DC (мм) = коэффициент

Все значения режимов резания ориентировочные

## JS564 – Оптимизированная черновая обработка – Универсальные – Уступ – 4 зубья – Цилиндрический – Фаска



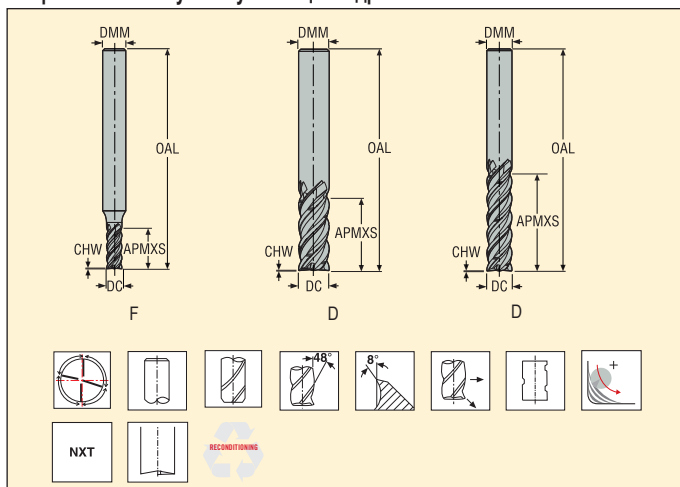
Допуски:

DMM=h5

DC=e7

Каналы для деления стружки

Возможность переточки при DC ≥ Ø8



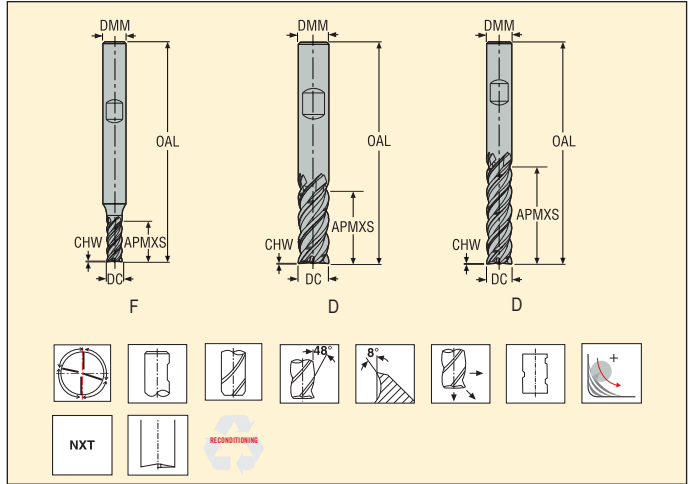
Номер продукта (для заказа)	Обозначение	Кэфф. длины	Тип фрезы	каналы для деления стружки	Размеры в мм					PCEDC	Цилиндрический
					DC	DMM	APMXS	OAL	CHW		
03067338	JS564030F2C.0Z4C-NXT	2	F	■	3,0	6	7,0	57	0,04	4	■
03067339	JS564040F2C.0Z4C-NXT	2	F	■	4,0	6	10,0	57	0,05	4	■
03067340	JS564050F2C.0Z4C-NXT	2	F	■	5,0	6	12,5	57	0,06	4	■
03067341	JS564060D2C.0Z4C-NXT	2	D	■	6,0	6	15,0	57	0,075	4	■
03067342	JS564080D2C.0Z4C-NXT	2	D	■	8,0	8	20,0	63	0,1	4	■
03067343	JS564100D2C.0Z4C-NXT	2	D	■	10,0	10	25,0	72	0,125	4	■
03067344	JS564120D2C.0Z4C-NXT	2	D	■	12,0	12	30,0	83	0,15	4	■
03067345	JS564160D2C.0Z4C-NXT	2	D	■	16,0	16	40,0	99	0,2	4	■
03067346	JS564200D2C.0Z4C-NXT	2	D	■	20,0	20	50,0	114	0,25	4	■
03067347	JS564060D3C.0Z4C-NXT	3	D	■	6,0	6	23,0	64	0,075	4	■
03067348	JS564080D3C.0Z4C-NXT	3	D	■	8,0	8	32,0	74	0,1	4	■
03067349	JS564100D3C.0Z4C-NXT	3	D	■	10,0	10	40,0	88	0,125	4	■
03067350	JS564120D3C.0Z4C-NXT	3	D	■	12,0	12	45,0	99	0,15	4	■
03067351	JS564160D3C.0Z4C-NXT	3	D	■	16,0	16	55,0	114	0,2	4	■
03067352	JS564200D3C.0Z4C-NXT	3	D	■	20,0	20	65,0	126	0,25	4	■

■ Изделие стандартного ассортимента. Уточняйте действующую цену

## JS564 – Оптимизированная черновая обработка – Универсальные – Уступ – 4 зубья – Weldon – Фаска



Допуски:  
 DMM= h5  
 DC= e7  
 Каналы для деления стружки  
 Возможность переточки при DC ≥ 08



Номер продукта (для заказа)	Обозначение	Коэфф. длины	Тип фрезы	каналы для деления стружки	Размеры в мм					PCEDC	Weldon
					DC	DMM	APMXS	OAL	CHW		
03067353	JS564030F2C.3Z4C-NXT	2	F	■	3,0	6	7	57	0,04	4	■
03067354	JS564040F2C.3Z4C-NXT	2	F	■	4,0	6	10	57	0,05	4	■
03067355	JS564050F2C.3Z4C-NXT	2	F	■	5,0	6	13	57	0,06	4	■
03067356	JS564060D2C.3Z4C-NXT	2	D	■	6,0	6	15	57	0,075	4	■
03067357	JS564080D2C.3Z4C-NXT	2	D	■	8,0	8	20	63	0,1	4	■
03067358	JS564100D2C.3Z4C-NXT	2	D	■	10,0	10	25	72	0,125	4	■
03067359	JS564120D2C.3Z4C-NXT	2	D	■	12,0	12	30	83	0,15	4	■
03067360	JS564160D2C.3Z4C-NXT	2	D	■	16,0	16	40	99	0,2	4	■
03067361	JS564200D2C.3Z4C-NXT	2	D	■	20,0	20	50	114	0,25	4	■
03067362	JS564060D3C.3Z4C-NXT	3	D	■	6,0	6	23	64	0,075	4	■
03067363	JS564080D3C.3Z4C-NXT	3	D	■	8,0	8	32	74	0,1	4	■
03067364	JS564100D3C.3Z4C-NXT	3	D	■	10,0	10	40	88	0,125	4	■
03067365	JS564120D3C.3Z4C-NXT	3	D	■	12,0	12	45	99	0,15	4	■
03067366	JS564160D3C.3Z4C-NXT	3	D	■	16,0	16	55	114	0,2	4	■
03067367	JS564200D3C.3Z4C-NXT	3	D	■	20,0	20	65	126	0,25	4	■

■ Изделие стандартного ассортимента. Уточняйте действующую цену

## Режимы резания – JS564 Боковое фрезерование оптимизированная черновая обработка

SMG		a <sub>e</sub> /DC	a <sub>p</sub> /DC	f <sub>z</sub>									v <sub>c</sub>
				4	5	6	8	10	12	16	20		
P1	E/M/A/D	0,15	2,5	0,042	0,055	0,065	0,085	0,11	0,13	0,16	0,18	305 (265 — 345)	
P2	E/M/A/D	0,15	2,5	0,044	0,055	0,065	0,085	0,11	0,13	0,16	0,18	295 (260 — 335)	
P3	E/M/A/D	0,15	2,5	0,040	0,050	0,060	0,080	0,10	0,12	0,15	0,17	260 (225 — 295)	
P4	E/M/A/D	0,15	2,5	0,040	0,050	0,060	0,080	0,10	0,12	0,15	0,17	230 (200 — 260)	
P5	E/M/A/D	0,15	2,5	0,040	0,050	0,060	0,080	0,10	0,12	0,15	0,17	215 (185 — 245)	
P6	E/M/A/D	0,15	2,5	0,040	0,050	0,060	0,080	0,10	0,12	0,15	0,17	240 (210 — 275)	
P7	E/M/A/D	0,15	2,5	0,040	0,050	0,060	0,080	0,10	0,12	0,15	0,17	230 (195 — 260)	
P8	E/M/A/D	0,15	2,5	0,042	0,050	0,060	0,085	0,10	0,12	0,15	0,18	215 (185 — 245)	
P11	E/M/A/D	0,15	2,5	0,040	0,050	0,060	0,080	0,10	0,12	0,15	0,17	220 (190 — 250)	
P12	E/M/A/D	0,15	2,0	0,024	0,030	0,036	0,048	0,060	0,070	0,090	0,10	145 (125 — 165)	
M1	E	0,15	2,5	0,040	0,050	0,060	0,080	0,10	0,12	0,15	0,17	200 (175 — 225)	
M2	E	0,15	2,5	0,036	0,046	0,055	0,075	0,090	0,11	0,13	0,15	165 (145 — 185)	
M3	E	0,10	2,5	0,040	0,050	0,060	0,080	0,10	0,12	0,15	0,17	130 (110 — 150)	
M4	E	0,10	2,5	0,040	0,050	0,060	0,080	0,10	0,12	0,15	0,17	130 (110 — 150)	
M5	E	0,10	2,5	0,040	0,050	0,060	0,080	0,10	0,12	0,15	0,17	110 (90 — 125)	
K1	E	0,15	2,5	0,044	0,055	0,065	0,090	0,11	0,13	0,16	0,19	260 (225 — 295)	
K2	E	0,15	2,5	0,040	0,050	0,060	0,080	0,10	0,12	0,15	0,17	230 (200 — 260)	
K3	E	0,15	2,5	0,040	0,050	0,060	0,080	0,10	0,12	0,15	0,17	195 (170 — 220)	
K4	E	0,15	2,5	0,040	0,050	0,060	0,080	0,10	0,12	0,15	0,17	185 (160 — 210)	
K5	E	0,15	2,5	0,036	0,044	0,055	0,070	0,090	0,11	0,13	0,15	115 (100 — 130)	
K6	E	0,15	2,5	0,040	0,050	0,060	0,080	0,10	0,12	0,15	0,17	165 (140 — 185)	
K7	E	0,15	2,5	0,036	0,044	0,055	0,070	0,090	0,11	0,13	0,15	145 (125 — 165)	
N1	E	0,15	2,5	0,040	0,050	0,060	0,080	0,10	0,12	0,15	0,17	700 (600 — 800)	
N2	E	0,15	2,5	0,040	0,050	0,060	0,080	0,10	0,12	0,15	0,17	450 (385 — 510)	
N3	E	0,10	2,5	0,040	0,050	0,060	0,080	0,10	0,12	0,15	0,17	500 (400 — 600)	
N11	E	0,15	2,5	0,040	0,050	0,060	0,080	0,10	0,12	0,15	0,17	350 (300 — 400)	
S1	E	0,030	2,5	0,028	0,036	0,042	0,055	0,070	0,085	0,10	0,12	60 (37 — 85)	
S2	E	0,030	2,5	0,028	0,036	0,042	0,055	0,070	0,085	0,10	0,12	50 (30 — 70)	
S3	E	0,030	2,5	0,026	0,032	0,038	0,050	0,065	0,075	0,095	0,11	43 (26 — 60)	
S11	E	0,080	2,5	0,028	0,034	0,042	0,055	0,070	0,085	0,10	0,12	160 (135 — 190)	
S12	E	0,080	2,5	0,028	0,034	0,042	0,055	0,070	0,085	0,10	0,12	125 (105 — 145)	
S13	E	0,080	2,5	0,028	0,034	0,042	0,055	0,070	0,085	0,10	0,12	125 (105 — 145)	
H8	M/A/D	0,050	2,5	0,024	0,028	0,034	0,046	0,060	0,070	0,085	0,10	155 (130 — 185)	
H21	M/A/D	0,050	2,5	0,024	0,028	0,034	0,046	0,060	0,070	0,085	0,10	155 (130 — 185)	
H31	M/A/D	0,050	2,5	0,020	0,024	0,030	0,040	0,050	0,060	0,075	0,085	120 (100 — 140)	

Перерасчет режимов резания см. на стр. 411-418.

SMG = Группа материалов Seco

СОЖ = А=воздух D=сухая обработка E=эмульсия M=туман

v<sub>c</sub> = м/мин

f<sub>z</sub> = мм

a<sub>p</sub> (мм)/DC (мм) = коэффициент

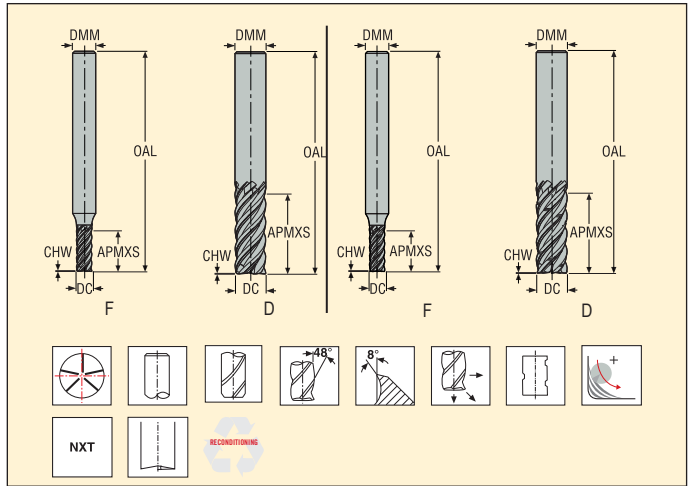
a<sub>e</sub> (мм)/DC (мм) = коэффициент

Все значения режимов резания ориентировочные

## JS565 – Оптимизированная черновая обработка – Универсальные – Уступ – 5 зубья – Цилиндрический – Фаска



Допуски:  
 DMM=h5  
 DC=e7  
 PCEDC5= без канавок для разделения стружки  
 PCEDC5C= со стружкоделительными канавками  
 Возможность переточки при DC ≥ 08



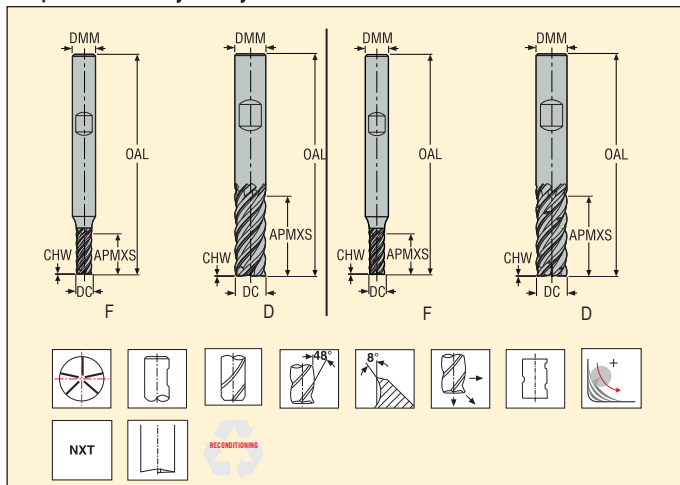
Номер продукта (для заказа)	Обозначение	Кэфф. длины	Тип фрезы	каналы для деления стружки	Размеры в мм					PCEDC	Цилиндрический
					DC	DMM	APMXS	OAL	CHW		
03067368	JS565030F2C.0Z5-NXT	2	F	■	3,0	6	7,0	57	0,04	5	■
03067369	JS565040F2C.0Z5-NXT	2	F	■	4,0	6	10,0	57	0,05	5	■
03067370	JS565050F2C.0Z5-NXT	2	F	■	5,0	6	12,5	57	0,06	5	■
03067371	JS565060D2C.0Z5-NXT	2	D	■	6,0	6	15,0	57	0,075	5	■
03067372	JS565080D2C.0Z5-NXT	2	D	■	8,0	8	20,0	63	0,1	5	■
03067373	JS565100D2C.0Z5-NXT	2	D	■	10,0	10	25,0	72	0,125	5	■
03067374	JS565120D2C.0Z5-NXT	2	D	■	12,0	12	30,0	83	0,15	5	■
03067375	JS565160D2C.0Z5-NXT	2	D	■	16,0	16	40,0	99	0,2	5	■
03067376	JS565200D2C.0Z5-NXT	2	D	■	20,0	20	50,0	114	0,25	5	■
03067377	JS565030F2C.0Z5C-NXT	2	F	■	3,0	6	7,0	57	0,04	5	■
03067378	JS565040F2C.0Z5C-NXT	2	F	■	4,0	6	10,0	57	0,05	5	■
03067379	JS565050F2C.0Z5C-NXT	2	F	■	5,0	6	12,5	57	0,06	5	■
03067380	JS565060D2C.0Z5C-NXT	2	D	■	6,0	6	15,0	57	0,075	5	■
03067381	JS565080D2C.0Z5C-NXT	2	D	■	8,0	8	20,0	63	0,1	5	■
03067382	JS565100D2C.0Z5C-NXT	2	D	■	10,0	10	25,0	72	0,125	5	■
03067383	JS565120D2C.0Z5C-NXT	2	D	■	12,0	12	30,0	83	0,15	5	■
03067384	JS565160D2C.0Z5C-NXT	2	D	■	16,0	16	40,0	99	0,2	5	■
03067385	JS565200D2C.0Z5C-NXT	2	D	■	20,0	20	50,0	114	0,25	5	■
03067386	JS565060D3C.0Z5C-NXT	3	D	■	6,0	6	23,0	64	0,075	5	■
03067387	JS565080D3C.0Z5C-NXT	3	D	■	8,0	8	32,0	74	0,1	5	■
03067388	JS565100D3C.0Z5C-NXT	3	D	■	10,0	10	40,0	88	0,125	5	■
03067389	JS565120D3C.0Z5C-NXT	3	D	■	12,0	12	45,0	99	0,15	5	■
03067390	JS565160D3C.0Z5C-NXT	3	D	■	16,0	16	55,0	114	0,2	5	■
03067391	JS565200D3C.0Z5C-NXT	3	D	■	20,0	20	65,0	126	0,25	5	■

■ Изделие стандартного ассортимента. Уточняйте действующую цену

## JS565 – Оптимизированная черновая обработка – Универсальные – Уступ – 5 зубье – Weldon – Фаска



Допуски:  
 DMM=h5  
 DC=e7  
 PCEDC5= без канавок для разделения стружки  
 PCEDC5C= со стружкоделительными канавками  
 Возможность переточки при DC ≥ Ø8



Номер продукта (для заказа)	Обозначение	Кoeff. длины	Тип фрезы	каналы для деления стружки	Размеры в мм					PCEDC	Weldon
					DC	DMM	APMXS	OAL	CHW		
03067392	JS565030F2C.3Z5-NXT	2	F	■	3,0	6	7,0	57	0,04	5	■
03067393	JS565040F2C.3Z5-NXT	2	F	■	4,0	6	10,0	57	0,05	5	■
03067394	JS565050F2C.3Z5-NXT	2	F	■	5,0	6	12,5	57	0,06	5	■
03067395	JS565060D2C.3Z5-NXT	2	D	■	6,0	6	15,0	57	0,075	5	■
03067396	JS565080D2C.3Z5-NXT	2	D	■	8,0	8	20,0	63	0,1	5	■
03067397	JS565100D2C.3Z5-NXT	2	D	■	10,0	10	25,0	72	0,125	5	■
03067398	JS565120D2C.3Z5-NXT	2	D	■	12,0	12	30,0	83	0,15	5	■
03067399	JS565160D2C.3Z5-NXT	2	D	■	16,0	16	40,0	99	0,2	5	■
03067400	JS565200D2C.3Z5-NXT	2	D	■	20,0	20	50,0	114	0,25	5	■
03067401	JS565030F2C.3Z5C-NXT	2	F	■	3,0	6	7,0	57	0,04	5	■
03067402	JS565040F2C.3Z5C-NXT	2	F	■	4,0	6	10,0	57	0,05	5	■
03067403	JS565050F2C.3Z5C-NXT	2	F	■	5,0	6	12,5	57	0,06	5	■
03067404	JS565060D2C.3Z5C-NXT	2	D	■	6,0	6	15,0	57	0,075	5	■
03067405	JS565080D2C.3Z5C-NXT	2	D	■	8,0	8	20,0	63	0,1	5	■
03067406	JS565100D2C.3Z5C-NXT	2	D	■	10,0	10	25,0	72	0,125	5	■
03067407	JS565120D2C.3Z5C-NXT	2	D	■	12,0	12	30,0	83	0,15	5	■
03067408	JS565160D2C.3Z5C-NXT	2	D	■	16,0	16	40,0	99	0,2	5	■
03067409	JS565200D2C.3Z5C-NXT	2	D	■	20,0	20	50,0	114	0,25	5	■
03067410	JS565060D3C.3Z5C-NXT	3	D	■	6,0	6	23,0	64	0,075	5	■
03067411	JS565080D3C.3Z5C-NXT	3	D	■	8,0	8	32,0	74	0,1	5	■
03067412	JS565100D3C.3Z5C-NXT	3	D	■	10,0	10	40,0	88	0,125	5	■
03067413	JS565120D3C.3Z5C-NXT	3	D	■	12,0	12	45,0	99	0,15	5	■
03067414	JS565160D3C.3Z5C-NXT	3	D	■	16,0	16	55,0	114	0,2	5	■
03067415	JS565200D3C.3Z5C-NXT	3	D	■	20,0	20	65,0	126	0,25	5	■

■ Изделие стандартного ассортимента. Уточняйте действующую цену

## Режимы резания – JS565 Боковое фрезерование оптимизированная черновая обработка

SMG		a <sub>e</sub> /DC	a <sub>p</sub> /DC	f <sub>z</sub>									v <sub>c</sub>
				4	5	6	8	10	12	16	20		
P1	E/M/A/D	0,10	2,5	0,050	0,065	0,075	0,10	0,13	0,15	0,19	0,22	325 (265 – 345)	
P2	E/M/A/D	0,10	2,5	0,050	0,065	0,080	0,10	0,13	0,15	0,19	0,22	315 (260 – 335)	
P3	E/M/A/D	0,10	2,5	0,048	0,060	0,075	0,10	0,12	0,14	0,18	0,20	280 (225 – 295)	
P4	E/M/A/D	0,10	2,5	0,048	0,060	0,070	0,095	0,12	0,14	0,18	0,20	245 (200 – 260)	
P5	E/M/A/D	0,10	2,5	0,048	0,060	0,070	0,095	0,12	0,14	0,18	0,20	230 (185 – 245)	
P6	E/M/A/D	0,10	2,5	0,048	0,060	0,070	0,095	0,12	0,14	0,17	0,20	260 (210 – 275)	
P7	E/M/A/D	0,10	2,5	0,048	0,060	0,070	0,095	0,12	0,14	0,17	0,20	245 (195 – 260)	
P8	E/M/A/D	0,10	2,5	0,050	0,060	0,075	0,10	0,12	0,15	0,18	0,22	230 (185 – 245)	
P11	E/M/A/D	0,10	2,5	0,048	0,060	0,070	0,095	0,12	0,14	0,17	0,20	235 (190 – 250)	
P12	E/M/A/D	0,10	2,0	0,028	0,036	0,044	0,055	0,070	0,085	0,11	0,12	155 (125 – 165)	
M1	E	0,10	2,5	0,048	0,060	0,070	0,095	0,12	0,14	0,18	0,20	210 (175 – 225)	
M2	E	0,10	2,5	0,044	0,055	0,065	0,085	0,11	0,13	0,16	0,18	175 (145 – 185)	
M3	E	0,10	2,5	0,040	0,050	0,060	0,080	0,10	0,12	0,15	0,17	130 (110 – 150)	
M4	E	0,10	2,5	0,040	0,050	0,060	0,080	0,10	0,12	0,15	0,17	130 (110 – 150)	
M5	E	0,10	2,5	0,040	0,050	0,060	0,080	0,10	0,12	0,15	0,17	110 (90 – 125)	
K1	E	0,10	2,5	0,055	0,065	0,080	0,11	0,13	0,16	0,19	0,22	275 (225 – 295)	
K2	E	0,10	2,5	0,048	0,060	0,070	0,095	0,12	0,14	0,18	0,20	245 (200 – 260)	
K3	E	0,10	2,5	0,048	0,060	0,070	0,095	0,12	0,14	0,18	0,20	205 (170 – 220)	
K4	E	0,10	2,5	0,048	0,060	0,070	0,095	0,12	0,14	0,18	0,20	200 (160 – 210)	
K5	E	0,10	2,5	0,044	0,055	0,065	0,085	0,11	0,13	0,16	0,18	120 (100 – 125)	
K6	E	0,10	2,5	0,048	0,060	0,070	0,095	0,12	0,14	0,18	0,20	175 (140 – 185)	
K7	E	0,10	2,5	0,044	0,055	0,065	0,085	0,11	0,13	0,16	0,18	155 (125 – 165)	
N1	E	0,10	2,5	0,048	0,060	0,070	0,095	0,12	0,14	0,18	0,20	740 (600 – 800)	
N2	E	0,10	2,5	0,048	0,060	0,070	0,095	0,12	0,14	0,18	0,20	475 (385 – 510)	
N3	E	0,10	2,5	0,040	0,050	0,060	0,080	0,10	0,12	0,15	0,17	500 (400 – 600)	
N11	E	0,10	2,5	0,048	0,060	0,070	0,095	0,12	0,14	0,18	0,20	370 (300 – 400)	
S1	E	0,030	2,5	0,028	0,036	0,042	0,055	0,070	0,085	0,10	0,12	60 (37 – 85)	
S2	E	0,030	2,5	0,028	0,036	0,042	0,055	0,070	0,085	0,10	0,12	50 (30 – 70)	
S3	E	0,030	2,5	0,026	0,032	0,038	0,050	0,065	0,075	0,095	0,11	43 (26 – 60)	
S11	E	0,080	2,5	0,028	0,034	0,042	0,055	0,070	0,085	0,10	0,12	160 (135 – 190)	
S12	E	0,080	2,5	0,028	0,034	0,042	0,055	0,070	0,085	0,10	0,12	125 (105 – 145)	
S13	E	0,080	2,5	0,028	0,034	0,042	0,055	0,070	0,085	0,10	0,12	125 (105 – 145)	
H8	M/A/D	0,050	2,5	0,024	0,028	0,034	0,046	0,060	0,070	0,085	0,10	155 (130 – 185)	
H21	M/A/D	0,050	2,5	0,024	0,028	0,034	0,046	0,060	0,070	0,085	0,10	155 (130 – 185)	
H31	M/A/D	0,050	2,5	0,020	0,024	0,030	0,040	0,050	0,060	0,075	0,085	120 (100 – 140)	

Перерасчет режимов резания см. на стр. 411-418.

SMG = Группа материалов Seco

СОЖ = А=воздух D=сухая обработка E=эмульсия M=туман

v<sub>c</sub> = м/мин

f<sub>z</sub> = мм

a<sub>p</sub> (мм)/DC (мм) = коэффициент

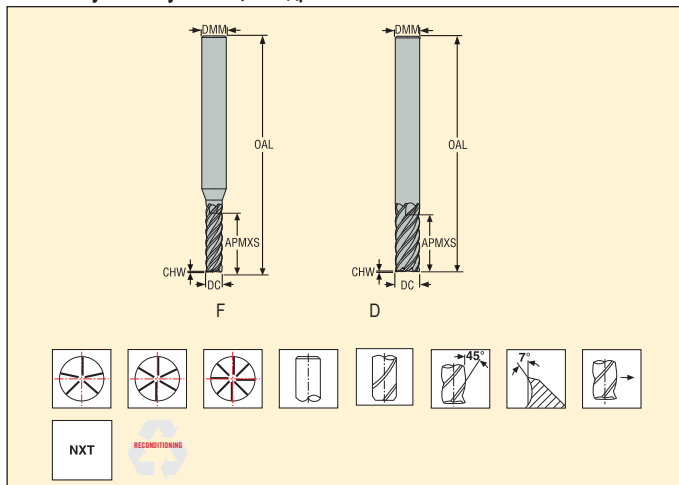
a<sub>e</sub> (мм)/DC (мм) = коэффициент

Все значения режимов резания ориентировочные

## JS520 – Высокая производительность – Универсальные – Уступ – 5-8 зубье – Цилиндрический – Фаска



Допуски:  
 DMM=h5  
 DC=e7  
 Возможность переточки при DC ≥ Ø6



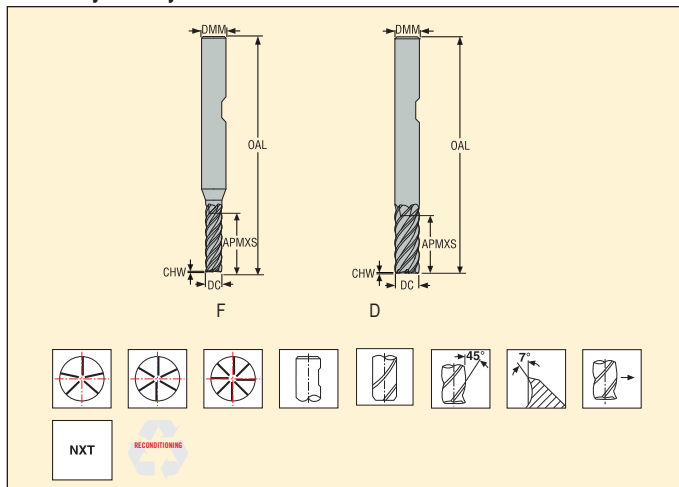
Номер продукта (для заказа)	Обозначение	Козфф. длины	Тип фрезы	Размеры в мм					PCEDC	Цилиндрический
				DC	DMM	APMXS	OAL	CHW		
02927474	JS520040F2C.0Z5-NXT	2	F	4,0	6	10	57	0,04	5	■
02927476	JS520050F2C.0Z5-NXT	2	F	5,0	6	12	57	0,05	5	■
02927478	JS520060D2C.0Z5-NXT	2	D	6,0	6	15	57	0,06	5	■
02927479	JS520060D2C.0Z6-NXT	2	D	6,0	6	15	57	0,06	6	■
02927482	JS520080D2C.0Z5-NXT	2	D	8,0	8	20	63	0,08	5	■
02927483	JS520080D2C.0Z6-NXT	2	D	8,0	8	20	63	0,08	6	■
02927486	JS520100D2C.0Z6-NXT	2	D	10,0	10	25	72	0,1	6	■
02927488	JS520120D2C.0Z6-NXT	2	D	12,0	12	25	83	0,12	6	■
02927490	JS520140D2C.0Z6-NXT	2	D	14,0	14	30	83	0,14	6	■
02927491	JS520160D2C.0Z6-NXT	2	D	16,0	16	30	92	0,16	6	■
02927492	JS520160D2C.0Z8-NXT	2	D	16,0	16	30	92	0,16	8	■
02927495	JS520200D2C.0Z8-NXT	2	D	20,0	20	35	104	0,2	8	■
02927497	JS520250D2C.0Z8-NXT	2	D	25,0	25	50	125	0,25	8	■
02927475	JS520040F3C.0Z5-NXT	3	F	4,0	6	15	57	0,04	5	■
02927477	JS520050F3C.0Z5-NXT	3	F	5,0	6	19	57	0,05	5	■
02927480	JS520060D3C.0Z5-NXT	3	D	6,0	6	20	63	0,06	5	■
02927481	JS520060D3C.0Z6-NXT	3	D	6,0	6	20	63	0,06	6	■
02927484	JS520080D3C.0Z5-NXT	3	D	8,0	8	30	80	0,08	5	■
02927485	JS520080D3C.0Z6-NXT	3	D	8,0	8	30	80	0,08	6	■
02927487	JS520100D3C.0Z6-NXT	3	D	10,0	10	40	89	0,1	6	■
02927489	JS520120D3C.0Z6-NXT	3	D	12,0	12	45	100	0,12	6	■
02927493	JS520160D3C.0Z6-NXT	3	D	16,0	16	65	125	0,16	6	■
02927494	JS520160D3C.0Z8-NXT	3	D	16,0	16	65	125	0,16	8	■
02927496	JS520200D3C.0Z8-NXT	3	D	20,0	20	65	125	0,2	8	■
02927498	JS520250D3C.0Z8-NXT	3	D	25,0	25	75	150	0,25	8	■

■ Изделие стандартного ассортимента. Уточняйте действующую цену

## JS520 – Высокая производительность – Универсальные – Уступ – 5-8 зубые – Weldon – Фаска



Допуски:  
DMM=h5  
DC=e7  
Возможность переточки при DC ≥ 06



Номер продукта (для заказа)	Обозначение	Кoeff. длины	Тип фрезы	Размеры в мм					PCEDC	Weldon
				DC	DMM	APMXS	OAL	CHW		
02927499	JS520040F2C.3Z5-NXT	2	F	4,0	6	10	57	0,04	5	<input type="checkbox"/>
02927501	JS520050F2C.3Z5-NXT	2	F	5,0	6	12	57	0,05	5	<input type="checkbox"/>
02927503	JS520060D2C.3Z5-NXT	2	D	6,0	6	15	57	0,06	5	<input type="checkbox"/>
02927504	JS520060D2C.3Z6-NXT	2	D	6,0	6	15	57	0,06	6	<input type="checkbox"/>
02927507	JS520080D2C.3Z5-NXT	2	D	8,0	8	20	63	0,08	5	<input type="checkbox"/>
02927508	JS520080D2C.3Z6-NXT	2	D	8,0	8	20	63	0,08	6	<input type="checkbox"/>
02927511	JS520100D2C.3Z6-NXT	2	D	10,0	10	25	72	0,1	6	<input type="checkbox"/>
02927513	JS520120D2C.3Z6-NXT	2	D	12,0	12	25	83	0,12	6	<input type="checkbox"/>
02927515	JS520140D2C.3Z6-NXT	2	D	14,0	14	30	83	0,14	6	<input type="checkbox"/>
02927516	JS520160D2C.3Z6-NXT	2	D	16,0	16	30	92	0,16	6	<input type="checkbox"/>
02927517	JS520160D2C.3Z8-NXT	2	D	16,0	16	30	92	0,16	8	<input checked="" type="checkbox"/>
02927520	JS520200D2C.3Z8-NXT	2	D	20,0	20	35	104	0,2	8	<input checked="" type="checkbox"/>
02927522	JS520250D2C.3Z8-NXT	2	D	25,0	25	50	125	0,25	8	<input type="checkbox"/>
02927500	JS520040F3C.3Z5-NXT	3	F	4,0	6	15	57	0,04	5	<input type="checkbox"/>
02927502	JS520050F3C.3Z5-NXT	3	F	5,0	6	19	57	0,05	5	<input type="checkbox"/>
02927505	JS520060D3C.3Z5-NXT	3	D	6,0	6	20	63	0,06	5	<input type="checkbox"/>
02927506	JS520060D3C.3Z6-NXT	3	D	6,0	6	20	63	0,06	6	<input type="checkbox"/>
02927509	JS520080D3C.3Z5-NXT	3	D	8,0	8	30	80	0,08	5	<input type="checkbox"/>
02927510	JS520080D3C.3Z6-NXT	3	D	8,0	8	30	80	0,08	6	<input type="checkbox"/>
02927512	JS520100D3C.3Z6-NXT	3	D	10,0	10	40	89	0,1	6	<input type="checkbox"/>
02927514	JS520120D3C.3Z6-NXT	3	D	12,0	12	45	100	0,12	6	<input type="checkbox"/>
02927518	JS520160D3C.3Z6-NXT	3	D	16,0	16	65	125	0,16	6	<input type="checkbox"/>
02927519	JS520160D3C.3Z8-NXT	3	D	16,0	16	65	125	0,16	8	<input type="checkbox"/>
02927521	JS520200D3C.3Z8-NXT	3	D	20,0	20	65	125	0,2	8	<input type="checkbox"/>
02927523	JS520250D3C.3Z8-NXT	3	D	25,0	25	75	150	0,25	8	<input type="checkbox"/>

■ Изделие стандартного ассортимента. Уточняйте действующую цену  Хвостовик Weldon доступен как опция, плюс три дня к сроку поставки.

## Режимы резания – JS520 Боковое фрезерование

SMG		a <sub>e</sub> /DC	a <sub>p</sub> /DC	f <sub>z</sub>										v <sub>c</sub>
				4	5	6	8	10	12	14	16	20	25	
P1	E/M/A	0,10	2,0	0,034	0,044	0,050	0,070	0,085	0,10	0,12	0,13	0,15	0,17	175 (130 — 225)
P2	E/M/A	0,10	2,0	0,036	0,044	0,055	0,070	0,090	0,10	0,12	0,13	0,15	0,17	170 (125 — 215)
P3	E/M/A	0,10	2,0	0,034	0,042	0,050	0,065	0,085	0,10	0,11	0,12	0,14	0,16	175 (115 — 235)
P4	E/M/A	0,10	2,0	0,032	0,040	0,048	0,065	0,080	0,095	0,11	0,12	0,14	0,16	155 (105 — 210)
P5	E/M/A	0,10	2,0	0,032	0,040	0,048	0,065	0,080	0,095	0,11	0,12	0,14	0,15	150 (100 — 200)
P6	E/M/A	0,10	2,0	0,032	0,040	0,048	0,065	0,080	0,095	0,11	0,12	0,13	0,15	130 (80 — 180)
P7	E/M/A	0,10	2,0	0,032	0,040	0,048	0,065	0,080	0,095	0,11	0,12	0,13	0,15	120 (75 — 170)
P8	E/M/A	0,10	2,0	0,034	0,042	0,050	0,065	0,085	0,10	0,11	0,12	0,14	0,16	115 (70 — 155)
P11	E/M/A	0,10	2,0	0,032	0,040	0,048	0,065	0,080	0,095	0,11	0,12	0,13	0,15	120 (75 — 165)
P12	E/M/A	0,10	1,6	0,018	0,022	0,026	0,036	0,044	0,050	0,060	0,065	0,075	0,085	100 (65 — 135)
M1	E/M/A	0,10	2,0	0,032	0,040	0,048	0,065	0,080	0,095	0,11	0,12	0,14	0,15	155 (125 — 185)
M2	E/M/A	0,10	2,0	0,030	0,036	0,044	0,060	0,075	0,085	0,095	0,11	0,12	0,14	125 (100 — 150)
M3	E/M/A	0,10	2,0	0,032	0,040	0,048	0,065	0,080	0,095	0,11	0,12	0,14	0,15	100 (80 — 180)
M4	E/M/A	0,10	1,5	0,028	0,034	0,042	0,055	0,070	0,085	0,095	0,10	0,12	0,13	75 (60 — 135)
M5	E/M/A	0,10	1,5	0,028	0,034	0,042	0,055	0,070	0,085	0,095	0,10	0,12	0,13	65 (50 — 115)
K1	E/M/A	0,10	2,0	0,036	0,044	0,055	0,070	0,090	0,10	0,12	0,13	0,15	0,17	145 (95 — 195)
K2	E/M/A	0,10	2,0	0,032	0,040	0,048	0,065	0,080	0,095	0,11	0,12	0,14	0,15	130 (85 — 170)
K3	E/M/A	0,10	2,0	0,032	0,040	0,048	0,065	0,080	0,095	0,11	0,12	0,14	0,15	110 (75 — 145)
K4	E/M/A	0,10	2,0	0,032	0,040	0,048	0,065	0,080	0,095	0,11	0,12	0,14	0,15	105 (70 — 140)
K5	E/M/A	0,10	2,0	0,028	0,036	0,044	0,060	0,070	0,085	0,095	0,11	0,12	0,14	130 (80 — 185)
K6	E/M/A	0,10	2,0	0,032	0,040	0,048	0,065	0,080	0,095	0,11	0,12	0,14	0,15	190 (115 — 265)
K7	E/M/A	0,10	2,0	0,028	0,036	0,044	0,060	0,070	0,085	0,095	0,11	0,12	0,14	170 (105 — 235)
N1	E/M/A	0,10	2,0	0,032	0,040	0,048	0,065	0,080	0,095	0,11	0,12	0,14	0,15	495 (445 — 550)
N2	E/M/A	0,10	2,0	0,032	0,040	0,048	0,065	0,080	0,095	0,11	0,12	0,14	0,15	395 (345 — 445)
N3	E/M/A	0,10	2,0	0,032	0,040	0,048	0,065	0,080	0,095	0,11	0,12	0,14	0,15	265 (230 — 295)
N11	E/M/A	0,10	2,0	0,032	0,040	0,048	0,065	0,080	0,095	0,11	0,12	0,14	0,15	395 (345 — 445)
S1	E/M/A	0,060	2,0	0,020	0,024	0,030	0,040	0,050	0,060	0,065	0,075	0,085	0,095	60 (50 — 70)
S2	E/M/A	0,060	2,0	0,020	0,024	0,030	0,040	0,050	0,060	0,065	0,075	0,085	0,095	48 (40 — 55)
S3	E/M/A	0,060	2,0	0,020	0,024	0,030	0,040	0,050	0,060	0,065	0,075	0,085	0,095	40 (30 — 50)
S11	E/M/A	0,10	2,0	0,032	0,040	0,048	0,065	0,080	0,095	0,11	0,12	0,14	0,15	85 (75 — 95)
S12	E/M/A	0,10	2,0	0,032	0,040	0,048	0,065	0,080	0,095	0,11	0,12	0,14	0,15	65 (60 — 75)
S13	E/M/A	0,10	1,7	0,028	0,034	0,042	0,055	0,070	0,085	0,095	0,10	0,12	0,13	55 (46 — 60)
H5	M/A	0,10	2,0	0,020	0,026	0,030	0,040	0,050	0,060	0,065	0,075	0,085	0,095	100 (50 — 150)
H8	M/A	0,10	1,7	0,014	0,018	0,022	0,028	0,036	0,042	0,046	0,050	0,060	0,065	105 (50 — 155)
H11	M/A	0,10	2,0	0,020	0,026	0,030	0,040	0,050	0,060	0,065	0,075	0,085	0,095	65 (43 — 85)
H12	M/A	0,10	1,4	0,010	0,013	0,016	0,020	0,026	0,030	0,034	0,038	0,044	0,050	65 (42 — 85)
H21	M/A	0,10	1,7	0,014	0,018	0,022	0,028	0,036	0,042	0,046	0,050	0,060	0,065	105 (50 — 155)
H31	M/A	0,10	1,7	0,010	0,013	0,016	0,020	0,026	0,032	0,036	0,038	0,044	0,050	80 (41 — 125)
TS1	A/D	0,10	2,0	0,032	0,040	0,048	0,065	0,080	0,095	0,11	0,12	0,14	0,15	495 (445 — 550)
TP1	A/D	0,10	2,0	0,032	0,040	0,048	0,065	0,080	0,095	0,11	0,12	0,14	0,15	395 (345 — 445)
GR1	A/D	0,10	2,0	0,032	0,040	0,048	0,065	0,080	0,095	0,11	0,12	0,14	0,15	495 (445 — 550)

Перерасчет режимов резания см. на стр. 411-418.

SMG = Группа материалов Seco

СОЖ = А=воздух D=сухая обработка E=эмульсия M=туман

v<sub>c</sub> = м/мин

f<sub>z</sub> = мм

a<sub>p</sub> (мм)/DC (мм) = коэффициент

a<sub>e</sub> (мм)/DC (мм) = коэффициент

Все значения режимов резания ориентировочные

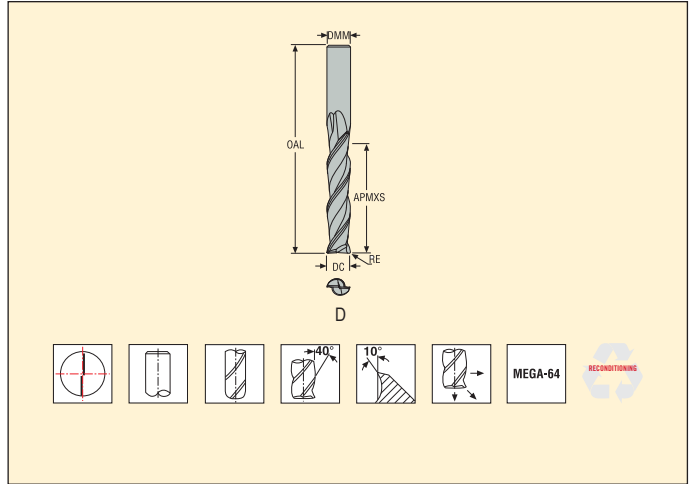
Инструмент для чистовой обработки JS520 с длинным зубом и особой геометрией, предназначенный для обработки высоких уступов с превосходным качеством обработки поверхности и



JS522 – Высокая производительность – Универсальные – Уступ – 2 зубья – Высокий уступ – Цилиндрический – С радиусом угла



Допуски:  
 Биение=<math>\leq \varnothing 6-8 \leq 0,01, \varnothing 10-12 \leq 0,015, \varnothing 16-32 \leq 0,02</math>  
 DMM= h5  
 DC= -0,02/0,04 мм  
 RE= 0,1+0,1 мм, RE= 0,5 ±0,03 мм  
 RE= 3,1 ±0,05 мм, RE= 4 ±0,05 мм  
 RE= 6 ±0,05 мм  
 Возможность переточки при DC ≥ϕ6



Номер продукта (для заказа)	Обозначение	Коефф. длины	Тип фрезы	Размеры в мм				RE	PCEDC	Цилиндрический
				DC	DMM	APMXS	OAL			
02747756	522060R010Z2.0-MEGA-64	4	D	6,0	6	30	80	0,1	2	■
02747763	522080R010Z2.0-MEGA-64	4	D	8,0	8	40	85	0,1	2	■
02747765	522100R010Z2.0-MEGA-64	4	D	10,0	10	50	100	0,1	2	■
02747766	522120R010Z2.0-MEGA-64	4	D	12,0	12	60	115	0,1	2	■
02747767	522160R050Z2.0-MEGA-64	4	D	16,0	16	80	150	0,5	2	■
02747768	522160R310Z2.0-MEGA-64	4	D	16,0	16	80	150	3,1	2	■
03093681	JS522160D4R600.0Z2-M64	4	D	16,0	16	80	150	6,0	2	■
02747769	522200R050Z2.0-MEGA-64	4	D	20,0	20	100	175	0,5	2	■
02747770	522200R310Z2.0-MEGA-64	4	D	20,0	20	100	175	3,1	2	■
03093682	JS522200D4R600.0Z2-M64	4	D	20,0	20	100	175	6,0	2	■
02747771	522250R050Z2.0-MEGA-64	4	D	25,0	25	125	205	0,5	2	■
02747772	522250R310Z2.0-MEGA-64	4	D	25,0	25	125	205	3,1	2	■
02747773	522250R400Z2.0-MEGA-64	4	D	25,0	25	125	205	4,0	2	■
03093683	JS522250D4R600.0Z2-M64	4	D	25,0	25	125	205	6,0	2	■
02747774	522320R050Z2.0-MEGA-64	4	D	32,0	32	160	245	0,5	2	■
02747775	522320R400Z2.0-MEGA-64	4	D	32,0	32	160	245	4,0	2	■
03093684	JS522320D4R600.0Z2-M64	4	D	32,0	32	160	245	6,0	2	■

■ Изделие стандартного ассортимента. Уточните действующую цену

## Режимы резания – JS522 Полулистковое боковое фрезерование

SMG		a <sub>e</sub> /DC	a <sub>p</sub> /DC	f <sub>z</sub>									v <sub>c</sub>
				6	8	10	12	16	20	25	32		
P1	E/M/A	0,050	4,0	0,046	0,060	0,075	0,090	0,11	0,13	0,14	0,16	160 (140 – 180)	
P2	E/M/A	0,050	4,0	0,046	0,060	0,075	0,090	0,11	0,13	0,15	0,17	155 (135 – 175)	
P3	E/M/A	0,050	4,0	0,044	0,060	0,075	0,085	0,11	0,12	0,14	0,16	165 (140 – 190)	
P4	E/M/A	0,050	4,0	0,042	0,055	0,070	0,085	0,10	0,12	0,14	0,15	145 (125 – 170)	
P5	E/M/A	0,050	4,0	0,042	0,055	0,070	0,085	0,10	0,12	0,13	0,15	140 (120 – 160)	
P6	E/M/A	0,050	4,0	0,042	0,055	0,070	0,080	0,10	0,12	0,13	0,15	120 (100 – 140)	
P7	E/M/A	0,050	4,0	0,042	0,055	0,070	0,080	0,10	0,12	0,13	0,15	115 (95 – 130)	
P8	E/M/A	0,050	4,0	0,044	0,060	0,075	0,085	0,11	0,12	0,14	0,16	105 (90 – 125)	
P11	E/M/A	0,050	4,0	0,042	0,055	0,070	0,080	0,10	0,12	0,13	0,15	110 (90 – 130)	
P12	E/M/A	0,050	4,0	0,024	0,030	0,038	0,046	0,055	0,065	0,075	0,085	70 (60 – 80)	
M1	E/M/A	0,050	4,0	0,042	0,055	0,070	0,085	0,10	0,12	0,13	0,15	110 (85 – 135)	
M2	E/M/A	0,050	4,0	0,038	0,050	0,065	0,075	0,095	0,11	0,12	0,14	90 (70 – 110)	
M3	E/M/A	0,050	4,0	0,042	0,055	0,070	0,085	0,10	0,12	0,13	0,15	80 (60 – 100)	
M4	E/M/A	0,050	4,0	0,036	0,048	0,060	0,070	0,090	0,10	0,12	0,13	60 (46 – 75)	
M5	E/M/A	0,050	4,0	0,036	0,048	0,060	0,070	0,090	0,10	0,12	0,13	50 (38 – 65)	
K1	E/M/A	0,050	4,0	0,046	0,060	0,075	0,090	0,11	0,13	0,15	0,17	120 (100 – 140)	
K2	E/M/A	0,050	4,0	0,042	0,055	0,070	0,085	0,10	0,12	0,13	0,15	105 (85 – 120)	
K3	E/M/A	0,050	4,0	0,042	0,055	0,070	0,085	0,10	0,12	0,13	0,15	90 (75 – 105)	
K4	E/M/A	0,050	4,0	0,042	0,055	0,070	0,085	0,10	0,12	0,13	0,15	85 (70 – 100)	
K5	E/M/A	0,050	4,0	0,038	0,050	0,065	0,075	0,090	0,11	0,12	0,14	100 (80 – 120)	
K6	E/M/A	0,050	4,0	0,042	0,055	0,070	0,085	0,10	0,12	0,13	0,15	150 (120 – 180)	
K7	E/M/A	0,050	4,0	0,038	0,050	0,065	0,075	0,090	0,11	0,12	0,14	130 (105 – 155)	
N1	E/M/A	0,050	4,0	0,042	0,055	0,070	0,085	0,10	0,12	0,13	0,15	400 (300 – 500)	
N2	E/M/A	0,050	4,0	0,042	0,055	0,070	0,085	0,10	0,12	0,13	0,15	300 (200 – 400)	
N3	E/M/A	0,050	4,0	0,042	0,055	0,070	0,085	0,10	0,12	0,13	0,15	200 (135 – 265)	
N11	E/M/A	0,050	4,0	0,042	0,055	0,070	0,085	0,10	0,12	0,13	0,15	300 (250 – 350)	
S1	E/M/A	0,040	4,0	0,020	0,026	0,034	0,040	0,050	0,055	0,065	0,070	49 (39 – 60)	
S2	E/M/A	0,040	4,0	0,020	0,026	0,034	0,040	0,050	0,055	0,065	0,070	40 (32 – 48)	
S3	E/M/A	0,030	4,0	0,018	0,024	0,030	0,036	0,044	0,050	0,055	0,065	42 (31 – 50)	
S11	E/M/A	0,050	4,0	0,042	0,055	0,070	0,085	0,10	0,12	0,13	0,15	125 (100 – 150)	
S12	E/M/A	0,050	4,0	0,042	0,055	0,070	0,085	0,10	0,12	0,13	0,15	95 (75 – 115)	
S13	E/M/A	0,050	4,0	0,036	0,048	0,060	0,070	0,090	0,10	0,12	0,13	75 (60 – 90)	
TS1	A/D	0,050	4,0	0,042	0,055	0,070	0,085	0,10	0,12	0,13	0,15	500 (400 – 600)	
TP1	A/D	0,050	4,0	0,042	0,055	0,070	0,085	0,10	0,12	0,13	0,15	400 (300 – 500)	
GR1	A/D	0,050	4,0	0,042	0,055	0,070	0,085	0,10	0,12	0,13	0,15	500 (400 – 600)	

Перерасчет режимов резания см. на стр. 411-418.

SMG = Группа материалов Seco

СОЖ = A=воздух D=сухая обработка E=эмульсия M=туман

v<sub>c</sub> = м/мин

f<sub>z</sub> = мм

a<sub>p</sub> (мм)/DC (мм) = коэффициент

a<sub>e</sub> (мм)/DC (мм) = коэффициент

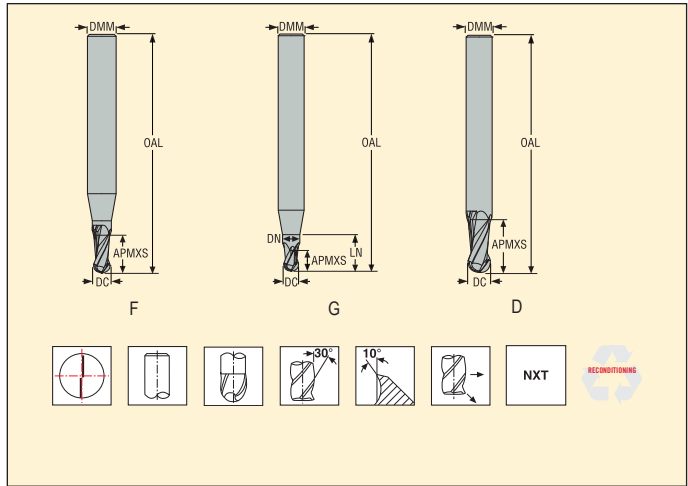
Все значения режимов резания ориентировочные



## JS532 – Высокая производительность – Универсальные – Сферические – 2 зубые – Цилиндрический



Допуски:  
 DMM=h5  
 DC=e8  
 RE= ±0,01 мм  
 Возможность переточки при DC ≥Ø6



Номер продукта (для заказа)	Обозначение	Кэфф. длины	Тип фрезы	Размеры в мм						PCEDC	Цилиндрический
				DC	DMM	APMXS	OAL	LN	DN		
02928193	JS532010F1B.0Z2-NXT	1	F	1,0	3	2	38	3,1	1,0	2	■
02928194	JS532015F1B.0Z2-NXT	1	F	1,5	3	3	38	4,6	1,5	2	■
02928195	JS532020F1B.0Z2-NXT	1	F	2,0	3	4	38	6,1	2,0	2	■
02928197	JS532025F1B.0Z2-NXT	1	F	2,5	3	5	38	7,1	2,5	2	■
02928199	JS532030D1B.0Z2-NXT	1	D	3,0	3	6	38	–	–	2	■
02928202	JS532035F1B.0Z2-NXT	1	F	3,5	6	7	57	9,6	3,5	2	■
02928203	JS532040F1B.0Z2-NXT	1	F	4,0	6	8	57	10,75	4,0	2	■
02928206	JS532045F1B.0Z2-NXT	1	F	4,5	6	9	57	11,75	4,5	2	■
02928207	JS532050F1B.0Z2-NXT	1	F	5,0	6	10	57	12,75	5,0	2	■
02928210	JS532060D1B.0Z2-NXT	1	D	6,0	6	12	57	–	–	2	■
02928213	JS532080D1B.0Z2-NXT	1	D	8,0	8	16	63	–	–	2	■
02928216	JS532100D1B.0Z2-NXT	1	D	10,0	10	20	72	–	–	2	■
02928219	JS532120D1B.0Z2-NXT	1	D	12,0	12	24	83	–	–	2	■
02928222	JS532160D1B.0Z2-NXT	1	D	16,0	16	32	92	–	–	2	■
02928225	JS532200D1B.0Z2-NXT	1	D	20,0	20	40	104	–	–	2	■
02928196	JS532020G2B.0Z2-NXT	2	G	2,0	3	2	38	8,0	1,9	2	■
02928198	JS532025G2B.0Z2-NXT	2	G	2,5	3	3	38	8,0	2,4	2	■
02928200	JS532030E2B.0Z2-NXT	2	E	3,0	3	3	38	10,0	2,85	2	■
02928204	JS532040G2B.0Z2-NXT	2	G	4,0	6	4	57	15,0	3,8	2	■
02928208	JS532050G2B.0Z2-NXT	2	G	5,0	6	5	57	20,0	4,8	2	■
02928211	JS532060E2B.0Z2-NXT	2	E	6,0	6	6	63	25,0	5,7	2	■
02928214	JS532080E2B.0Z2-NXT	2	E	8,0	8	8	80	35,0	7,6	2	■
02928217	JS532100E2B.0Z2-NXT	2	E	10,0	10	10	82	40,0	9,5	2	■
02928220	JS532120E2B.0Z2-NXT	2	E	12,0	12	12	100	50,0	11,4	2	■
02928223	JS532160E2B.0Z2-NXT	2	E	16,0	16	16	125	72,0	15,2	2	■
02928201	JS532030E3B.0Z2-NXT	3	E	3,0	3	3	52	20,0	2,85	2	■
02928205	JS532040G3B.0Z2-NXT	3	G	4,0	6	4	63	24,0	3,8	2	■
02928209	JS532050G3B.0Z2-NXT	3	G	5,0	6	5	75	35,0	4,8	2	■
02928212	JS532060E3B.0Z2-NXT	3	E	6,0	6	6	80	42,0	5,7	2	■
02928215	JS532080E3B.0Z2-NXT	3	E	8,0	8	8	100	60,0	7,6	2	■
02928218	JS532100E3B.0Z2-NXT	3	E	10,0	10	10	125	80,0	9,5	2	■
02928221	JS532120E3B.0Z2-NXT	3	E	12,0	12	12	125	75,0	11,4	2	■
02928224	JS532160E3B.0Z2-NXT	3	E	16,0	16	16	150	100,0	15,2	2	■

■ Изделие стандартного ассортимента. Уточняйте действующую цену

## JS532 – Высокая производительность – Универсальные – Сферические – 2 зубые – Weldon



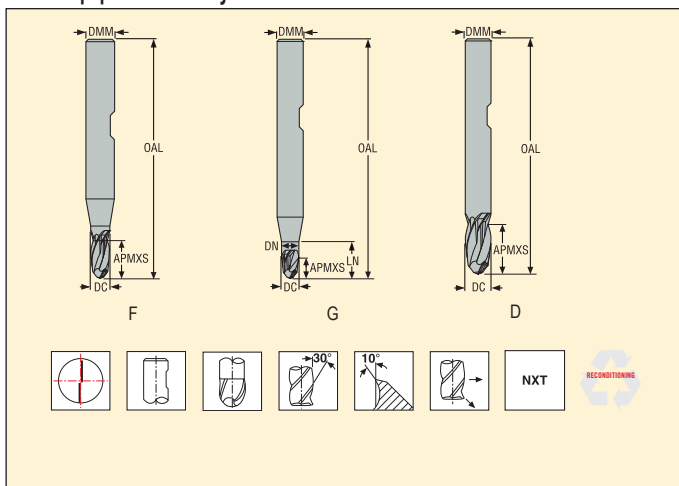
Допуски:

DMM=h5

DC=e8

RE= ±0,01 мм

Возможность переточки при DC ≥ Ø6



Номер продукта (для заказа)	Обозначение	Кэфф. длины	Тип фрезы	Размеры в мм						PCEDC	Weldon
				DC	DMM	APMXS	OAL	LN	DN		
02928254	JS532035F1B.3Z2-NXT	1	F	3,5	6	7	57	10	3,5	2	<input type="checkbox"/>
02928255	JS532040F1B.3Z2-NXT	1	F	4,0	6	8	57	11	4,0	2	<input type="checkbox"/>
02928258	JS532045F1B.3Z2-NXT	1	F	4,5	6	9	57	12	4,5	2	<input type="checkbox"/>
02928259	JS532050F1B.3Z2-NXT	1	F	5,0	6	10	57	13	5,0	2	<input type="checkbox"/>
02928263	JS532060D1B.3Z2-NXT	1	D	6,0	6	12	57	–	–	2	<input type="checkbox"/>
02928266	JS532080D1B.3Z2-NXT	1	D	8,0	8	16	63	–	–	2	<input type="checkbox"/>
02928269	JS532100D1B.3Z2-NXT	1	D	10,0	10	20	72	–	–	2	<input type="checkbox"/>
02928272	JS532120D1B.3Z2-NXT	1	D	12,0	12	24	83	–	–	2	<input type="checkbox"/>
02928275	JS532160D1B.3Z2-NXT	1	D	16,0	16	32	92	–	–	2	<input type="checkbox"/>
02928278	JS532200D1B.3Z2-NXT	1	D	20,0	20	40	104	–	–	2	<input type="checkbox"/>
02928256	JS532040G2B.3Z2-NXT	2	G	4,0	6	4	57	18	3,8	2	<input type="checkbox"/>
02928260	JS532050G2B.3Z2-NXT	2	G	5,0	6	5	57	18	4,8	2	<input type="checkbox"/>
02928264	JS532060E2B.3Z2-NXT	2	E	6,0	6	6	63	25	5,7	2	<input type="checkbox"/>
02928267	JS532080E2B.3Z2-NXT	2	E	8,0	8	8	80	35	7,6	2	<input type="checkbox"/>
02928270	JS532100E2B.3Z2-NXT	2	E	10,0	10	10	82	40	9,5	2	<input type="checkbox"/>
02928273	JS532120E2B.3Z2-NXT	2	E	12,0	12	12	100	50	11,4	2	<input type="checkbox"/>
02928276	JS532160E2B.3Z2-NXT	2	E	16,0	16	16	125	70	15,2	2	<input type="checkbox"/>
02928257	JS532040G3B.3Z2-NXT	3	G	4,0	6	4	63	24	3,8	2	<input type="checkbox"/>
02928261	JS532050G3B.3Z2-NXT	3	G	5,0	6	5	75	35	4,8	2	<input type="checkbox"/>
02928265	JS532060E3B.3Z2-NXT	3	E	6,0	6	6	80	42	5,7	2	<input type="checkbox"/>
02928268	JS532080E3B.3Z2-NXT	3	E	8,0	8	8	100	60	7,6	2	<input type="checkbox"/>
02928271	JS532100E3B.3Z2-NXT	3	E	10,0	10	10	125	80	9,5	2	<input type="checkbox"/>
02928274	JS532120E3B.3Z2-NXT	3	E	12,0	12	12	125	75	11,4	2	<input type="checkbox"/>
02928277	JS532160E3B.3Z2-NXT	3	E	16,0	16	16	150	100	15,2	2	<input type="checkbox"/>

Хвостовик Weldon доступен как опция, плюс три дня к сроку поставки.

## Режимы резания – JS532 Черновое объемное фрезерование

SMG		$a_e/DC$	$a_p/DC$	$f_z$													$v_c$
				1	2	3	4	5	6	8	10	12	16	20			
P1	M/A/D/E	0,030	0,80	0,0060	0,012	0,018	0,024	0,030	0,036	0,048	0,060	0,070	0,095	0,12	405 (365 – 450)		
P2	M/A/D/E	0,030	0,80	0,0060	0,012	0,018	0,024	0,030	0,036	0,048	0,060	0,070	0,095	0,12	395 (355 – 435)		
P3	M/A/D/E	0,030	0,80	0,0060	0,012	0,018	0,024	0,030	0,036	0,048	0,060	0,070	0,095	0,12	340 (305 – 375)		
P4	M/A/D/E	0,030	0,80	0,0060	0,012	0,018	0,024	0,030	0,036	0,048	0,060	0,070	0,095	0,12	300 (270 – 330)		
P5	M/A/D/E	0,030	0,80	0,0060	0,012	0,018	0,024	0,030	0,036	0,048	0,060	0,070	0,095	0,12	285 (255 – 315)		
P6	M/A/D/E	0,030	0,80	0,0060	0,012	0,018	0,024	0,030	0,036	0,048	0,060	0,070	0,095	0,12	270 (240 – 300)		
P7	M/A/D/E	0,030	0,80	0,0060	0,012	0,018	0,024	0,030	0,036	0,048	0,060	0,070	0,095	0,12	255 (225 – 285)		
P8	M/A/D/E	0,030	0,80	0,0060	0,012	0,018	0,024	0,030	0,036	0,048	0,060	0,070	0,095	0,12	240 (215 – 270)		
P11	M/A/D/E	0,030	0,80	0,0060	0,012	0,018	0,024	0,030	0,036	0,048	0,060	0,070	0,095	0,12	250 (220 – 275)		
P12	M/A/D/E	0,030	0,80	0,0044	0,0090	0,013	0,018	0,022	0,026	0,036	0,044	0,050	0,065	0,075	150 (135 – 165)		
M1	E	0,030	0,80	0,0060	0,012	0,018	0,024	0,030	0,036	0,048	0,060	0,070	0,095	0,11	200 (170 – 225)		
M2	E	0,030	0,80	0,0060	0,012	0,018	0,024	0,030	0,036	0,048	0,060	0,070	0,085	0,10	160 (140 – 185)		
M3	E	0,030	0,80	0,0044	0,0090	0,013	0,018	0,022	0,026	0,036	0,044	0,050	0,065	0,075	175 (145 – 200)		
M4	E	0,030	0,80	0,0038	0,0080	0,012	0,016	0,019	0,024	0,032	0,038	0,046	0,055	0,065	130 (110 – 150)		
M5	E	0,030	0,80	0,0038	0,0080	0,012	0,016	0,019	0,024	0,032	0,038	0,046	0,055	0,065	110 (90 – 125)		
K1	E	0,030	0,80	0,0060	0,012	0,018	0,024	0,030	0,036	0,048	0,060	0,070	0,095	0,12	285 (255 – 315)		
K2	E	0,030	0,80	0,0060	0,012	0,018	0,024	0,030	0,036	0,048	0,060	0,070	0,095	0,12	250 (220 – 275)		
K3	E	0,030	0,80	0,0044	0,0090	0,013	0,018	0,022	0,026	0,036	0,044	0,050	0,065	0,075	215 (190 – 235)		
K4	E	0,030	0,80	0,0044	0,0090	0,013	0,018	0,022	0,026	0,036	0,044	0,050	0,065	0,075	205 (185 – 225)		
K5	E	0,030	0,80	0,0040	0,0080	0,012	0,016	0,020	0,024	0,032	0,040	0,048	0,060	0,065	225 (195 – 250)		
K6	E	0,030	0,80	0,0044	0,0090	0,013	0,018	0,022	0,026	0,036	0,044	0,050	0,065	0,075	330 (290 – 370)		
K7	E	0,030	0,80	0,0040	0,0080	0,012	0,016	0,020	0,024	0,032	0,040	0,048	0,060	0,065	285 (250 – 320)		
N1	E	0,030	0,80	0,0080	0,016	0,024	0,032	0,040	0,048	0,065	0,080	0,095	0,13	0,16	1225 (1075 – 1375)		
N2	E	0,030	0,80	0,0080	0,016	0,024	0,032	0,040	0,048	0,065	0,080	0,095	0,13	0,16	1075 (910 – 1225)		
N3	E	0,030	0,80	0,0080	0,016	0,024	0,032	0,040	0,048	0,065	0,080	0,095	0,13	0,16	710 (610 – 810)		
N11	E	0,030	0,80	0,0060	0,012	0,018	0,024	0,030	0,036	0,048	0,060	0,070	0,095	0,12	630 (550 – 700)		
S1	E	0,030	0,80	0,0050	0,010	0,015	0,020	0,024	0,030	0,040	0,050	0,060	0,080	0,090	110 (95 – 125)		
S2	E	0,030	0,80	0,0050	0,010	0,015	0,020	0,024	0,030	0,040	0,050	0,060	0,080	0,090	90 (80 – 100)		
S3	E	0,030	0,80	0,0030	0,0060	0,0090	0,012	0,015	0,018	0,024	0,030	0,034	0,044	0,050	85 (70 – 100)		
S11	E	0,030	0,80	0,0060	0,012	0,018	0,024	0,030	0,036	0,048	0,060	0,070	0,095	0,12	195 (175 – 215)		
S12	E	0,030	0,80	0,0060	0,012	0,018	0,024	0,030	0,036	0,048	0,060	0,070	0,095	0,12	150 (135 – 165)		
S13	E	0,030	0,80	0,0060	0,012	0,018	0,024	0,030	0,036	0,048	0,060	0,070	0,095	0,12	115 (105 – 130)		
TS1	A	0,030	0,80	0,0080	0,016	0,024	0,032	0,040	0,048	0,065	0,080	0,095	0,13	0,16	1075 (990 – 1150)		
TP1	A	0,030	0,80	0,0080	0,016	0,024	0,032	0,040	0,048	0,065	0,080	0,095	0,13	0,16	1075 (990 – 1150)		
GR1	A	0,030	0,80	0,0080	0,016	0,024	0,032	0,040	0,048	0,065	0,080	0,095	0,13	0,16	1075 (990 – 1150)		

Перерасчет режимов резания см. на стр. 411-418.

SMG = Группа материалов Seco

СОЖ = A=воздух D=сухая обработка E=эмульсия M=туман

$v_c$  = м/мин

$f_z$  = мм

$a_p$  (мм)/DC (мм) = коэффициент

$a_e$  (мм)/DC (мм) = коэффициент

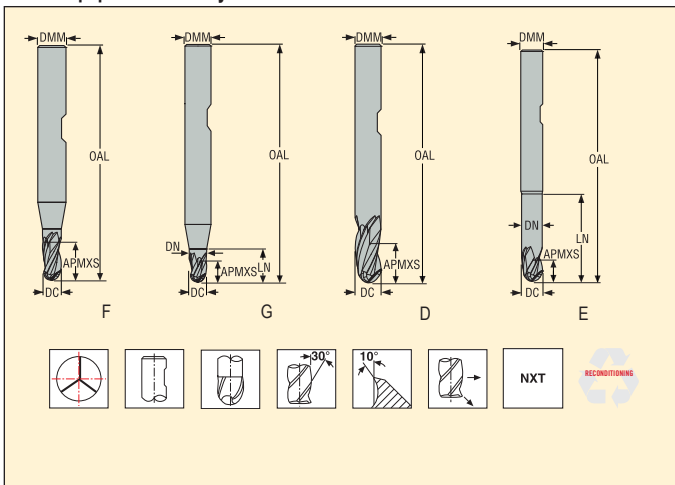
Все значения режимов резания ориентировочные



## JS533 – Высокая производительность – Универсальные – Сферические – 3 зубье – Weldon



Допуски:  
 DMM=h5  
 DC=e8  
 RE= ±0,01 мм  
 Возможность переточки при DC ≥ Ø6



Номер продукта (для заказа)	Обозначение	Кэфф. длины	Тип фрезы	Размеры в мм						PCEDC	Weldon
				DC	DMM	APMXS	OAL	LN	DN		
02928323	JS533040F1B.3Z3-NXT	1	F	4,0	6	8	57	11	4,05	3	<input type="checkbox"/>
02928325	JS533050F1B.3Z3-NXT	1	F	5,0	6	10	57	14	5,05	3	<input type="checkbox"/>
02928326	JS533060D1B.3Z3-NXT	1	D	6,0	6	12	57	-	-	3	<input type="checkbox"/>
02928328	JS533080D1B.3Z3-NXT	1	D	8,0	8	16	63	-	-	3	<input type="checkbox"/>
02928330	JS533100D1B.3Z3-NXT	1	D	10,0	10	20	72	-	-	3	<input type="checkbox"/>
02928332	JS533120D1B.3Z3-NXT	1	D	12,0	12	24	83	-	-	3	<input type="checkbox"/>
02928334	JS533160D1B.3Z3-NXT	1	D	16,0	16	32	109	-	-	3	<input type="checkbox"/>
02928336	JS533200D1B.3Z3-NXT	1	D	20,0	20	40	125	-	-	3	<input type="checkbox"/>
02928324	JS533040G2B.3Z3-NXT	2	G	4,0	6	4	57	15	3,8	3	<input type="checkbox"/>
02928341	JS533050G2B.3Z3-NXT	2	G	5,0	6	5	57	15	4,8	3	<input type="checkbox"/>
02928327	JS533060E2B.3Z3-NXT	2	E	6,0	6	6	63	25	5,7	3	<input type="checkbox"/>
02928329	JS533080E2B.3Z3-NXT	2	E	8,0	8	8	80	35	7,6	3	<input type="checkbox"/>
02928331	JS533100E2B.3Z3-NXT	2	E	10,0	10	10	89	40	9,5	3	<input type="checkbox"/>
02928333	JS533120E2B.3Z3-NXT	2	E	12,0	12	12	100	50	11,4	3	<input type="checkbox"/>
02928335	JS533160E2B.3Z3-NXT	2	E	16,0	16	16	122	70	15,2	3	<input type="checkbox"/>
											<input type="checkbox"/>
											<input type="checkbox"/>
											<input type="checkbox"/>
											<input type="checkbox"/>
											<input type="checkbox"/>
											<input type="checkbox"/>
											<input type="checkbox"/>
											<input type="checkbox"/>
											<input type="checkbox"/>
											<input type="checkbox"/>
											<input type="checkbox"/>
											<input type="checkbox"/>
											<input type="checkbox"/>
											<input type="checkbox"/>
											<input type="checkbox"/>
											<input type="checkbox"/>

Хвостовик Weldon доступен как опция, плюс три дня к сроку поставки.

## Режимы резания – JS533 Черное объемное фрезерование

SMG		a <sub>p</sub> /DC	a <sub>p</sub> /DC	f <sub>z</sub>													v <sub>c</sub>
				1	2	3	4	5	6	8	10	12	16	20			
P1	M/A/D/E	0,030	0,80	0,0050	0,010	0,015	0,020	0,024	0,030	0,040	0,050	0,060	0,080	0,095	385 (345 – 425)		
P2	M/A/D/E	0,030	0,80	0,0050	0,010	0,015	0,020	0,024	0,030	0,040	0,050	0,060	0,080	0,10	375 (335 – 415)		
P3	M/A/D/E	0,030	0,80	0,0050	0,010	0,015	0,020	0,024	0,030	0,040	0,050	0,060	0,080	0,095	320 (290 – 355)		
P4	M/A/D/E	0,030	0,80	0,0050	0,010	0,015	0,020	0,024	0,030	0,040	0,050	0,060	0,080	0,090	285 (255 – 315)		
P5	M/A/D/E	0,030	0,80	0,0050	0,010	0,015	0,020	0,024	0,030	0,040	0,050	0,060	0,080	0,090	270 (240 – 300)		
P6	M/A/D/E	0,030	0,80	0,0050	0,010	0,015	0,020	0,024	0,030	0,040	0,050	0,060	0,075	0,090	245 (215 – 270)		
P7	M/A/D/E	0,030	0,80	0,0050	0,010	0,015	0,020	0,024	0,030	0,040	0,050	0,060	0,075	0,090	230 (205 – 255)		
P8	M/A/D/E	0,030	0,80	0,0050	0,010	0,015	0,020	0,024	0,030	0,040	0,050	0,060	0,080	0,095	220 (195 – 240)		
P11	M/A/D/E	0,030	0,80	0,0050	0,010	0,015	0,020	0,024	0,030	0,040	0,050	0,060	0,075	0,090	225 (200 – 250)		
P12	M/A/D/E	0,030	0,80	0,0030	0,0060	0,0090	0,012	0,015	0,018	0,024	0,030	0,034	0,042	0,050	135 (120 – 150)		
M1	E	0,030	0,80	0,0042	0,0085	0,012	0,017	0,020	0,024	0,034	0,042	0,048	0,060	0,070	210 (180 – 235)		
M2	E	0,030	0,80	0,0038	0,0075	0,011	0,015	0,019	0,022	0,030	0,038	0,044	0,055	0,065	170 (145 – 195)		
M3	E	0,030	0,80	0,0038	0,0075	0,011	0,015	0,019	0,022	0,030	0,038	0,044	0,055	0,065	170 (145 – 200)		
M4	E	0,030	0,80	0,0032	0,0065	0,010	0,013	0,016	0,020	0,026	0,032	0,038	0,048	0,055	130 (110 – 150)		
M5	E	0,030	0,80	0,0032	0,0065	0,010	0,013	0,016	0,020	0,026	0,032	0,038	0,048	0,055	110 (90 – 125)		
K1	E	0,030	0,80	0,0050	0,010	0,015	0,020	0,024	0,030	0,040	0,050	0,060	0,080	0,10	270 (240 – 300)		
K2	E	0,030	0,80	0,0050	0,010	0,015	0,020	0,024	0,030	0,040	0,050	0,060	0,080	0,10	235 (210 – 260)		
K3	E	0,030	0,80	0,0050	0,010	0,015	0,020	0,024	0,030	0,040	0,050	0,060	0,080	0,10	200 (175 – 220)		
K4	E	0,030	0,80	0,0050	0,010	0,015	0,020	0,024	0,030	0,040	0,050	0,060	0,080	0,10	190 (170 – 210)		
K5	E	0,030	0,80	0,0050	0,010	0,015	0,020	0,024	0,030	0,040	0,050	0,060	0,080	0,10	215 (190 – 245)		
K6	E	0,030	0,80	0,0050	0,010	0,015	0,020	0,024	0,030	0,040	0,050	0,060	0,080	0,10	320 (280 – 360)		
K7	E	0,030	0,80	0,0050	0,010	0,015	0,020	0,024	0,030	0,040	0,050	0,060	0,080	0,10	280 (245 – 315)		
N1	E	0,030	0,80	0,0070	0,014	0,020	0,028	0,036	0,042	0,055	0,070	0,085	0,11	0,14	1150 (1000 – 1275)		
N2	E	0,030	0,80	0,0070	0,014	0,020	0,028	0,036	0,042	0,055	0,070	0,085	0,11	0,14	1000 (860 – 1150)		
N3	E	0,030	0,80	0,0070	0,014	0,020	0,028	0,036	0,042	0,055	0,070	0,085	0,11	0,14	670 (570 – 760)		
N11	E	0,030	0,80	0,0060	0,012	0,018	0,024	0,030	0,036	0,048	0,060	0,070	0,095	0,12	550 (485 – 620)		
S1	E	0,030	0,80	0,0044	0,0090	0,013	0,018	0,022	0,026	0,036	0,044	0,050	0,065	0,075	110 (100 – 125)		
S2	E	0,030	0,80	0,0044	0,0090	0,013	0,018	0,022	0,026	0,036	0,044	0,050	0,065	0,075	90 (80 – 100)		
S11	E	0,030	0,80	0,0050	0,010	0,015	0,020	0,024	0,030	0,040	0,050	0,060	0,080	0,090	185 (165 – 205)		
S12	E	0,030	0,80	0,0050	0,010	0,015	0,020	0,024	0,030	0,040	0,050	0,060	0,080	0,090	140 (130 – 155)		
S13	E	0,030	0,80	0,0046	0,0095	0,014	0,019	0,024	0,028	0,038	0,046	0,055	0,070	0,080	110 (100 – 120)		
TS1	A	0,030	0,80	0,0060	0,012	0,018	0,024	0,030	0,036	0,048	0,060	0,070	0,095	0,12	1000 (930 – 1075)		
TP1	A	0,030	0,80	0,0060	0,012	0,018	0,024	0,030	0,036	0,048	0,060	0,070	0,095	0,12	1000 (930 – 1075)		
GR1	A	0,030	0,80	0,0060	0,012	0,018	0,024	0,030	0,036	0,048	0,060	0,070	0,095	0,12	1000 (930 – 1075)		

Перерасчет режимов резания см. на стр. 411-418.

SMG = Группа материалов Seco

СОЖ = А=воздух D=сухая обработка E=эмульсия M=туман

v<sub>c</sub> = м/мин

f<sub>z</sub> = мм

a<sub>p</sub> (мм)/DC (мм) = коэффициент

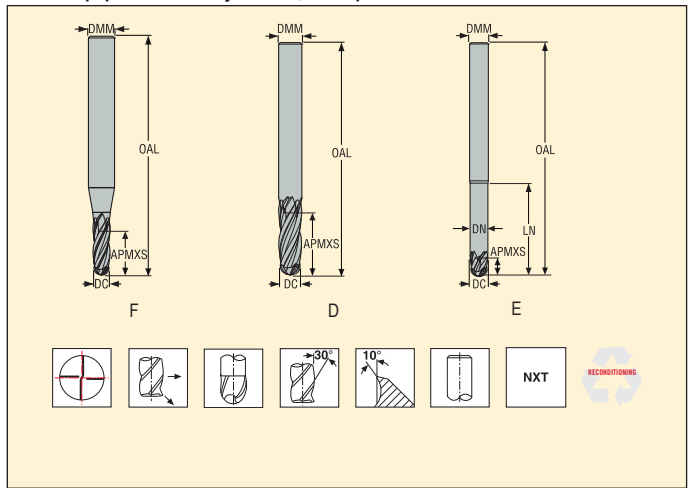
a<sub>e</sub> (мм)/DC (мм) = коэффициент

Все значения режимов резания ориентировочные

JS534 – Высокая производительность – Универсальные – Сферические – 4 зубья – Цилиндрический



Допуски:  
DMM=h5  
DC=e8  
RE= ±0,01 мм  
Возможность переточки при DC ≥Ø6



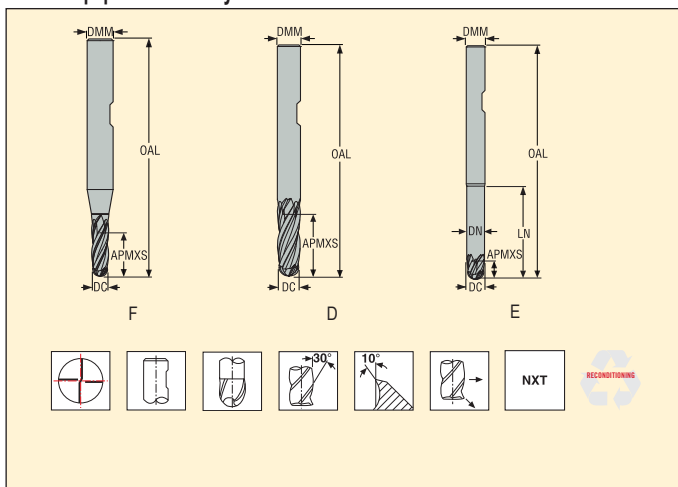
Номер продукта (для заказа)	Обозначение	Кэфф. длины	Тип фрезы	Размеры в мм						PCEDC	Цилиндрический
				DC	DMM	APMXS	OAL	LN	DN		
02928366	JS534020F1B.0Z4-NXT	1	F	2,0	3	6	38	6,7	2,05	4	■
02928367	JS534030D1B.0Z4-NXT	1	D	3,0	3	9	38	-	-	4	■
02928368	JS534040F1B.0Z4-NXT	1	F	4,0	6	12	57	14,0	4,05	4	■
02928370	JS534050F1B.0Z4-NXT	1	F	5,0	6	15	57	17,0	5,05	4	■
02928372	JS534060D1B.0Z4-NXT	1	D	6,0	6	18	57	-	-	4	■
02928375	JS534080D1B.0Z4-NXT	1	D	8,0	8	24	69	-	-	4	■
02928378	JS534100D1B.0Z4-NXT	1	D	10,0	10	30	82	-	-	4	■
02928381	JS534120D1B.0Z4-NXT	1	D	12,0	12	36	100	-	-	4	■
02928384	JS534160D1B.0Z4-NXT	1	D	16,0	16	48	110	-	-	4	■
02928387	JS534200D1B.0Z4-NXT	1	D	20,0	20	60	125	-	-	4	■
02928369	JS534040F2B.0Z4-NXT	2	F	4,0	6	20	63	22,0	4,05	4	■
02928371	JS534050F2B.0Z4-NXT	2	F	5,0	6	25	75	27,0	5,05	4	■
02928373	JS534060D2B.0Z4-NXT	2	D	6,0	6	30	75	-	-	4	■
02928376	JS534080D2B.0Z4-NXT	2	D	8,0	8	40	80	-	-	4	■
02928379	JS534100D2B.0Z4-NXT	2	D	10,0	10	50	100	-	-	4	■
02928382	JS534120D2B.0Z4-NXT	2	D	12,0	12	60	125	-	-	4	■
02928385	JS534160D2B.0Z4-NXT	2	D	16,0	16	80	130	-	-	4	■
02928374	JS534060E3B.0Z4-NXT	3	E	6,0	6	6	75	30,0	5,7	4	■
02928377	JS534080E3B.0Z4-NXT	3	E	8,0	8	8	80	40,0	7,6	4	■
02928380	JS534100E3B.0Z4-NXT	3	E	10,0	10	10	100	50,0	9,7	4	■
02928383	JS534120E3B.0Z4-NXT	3	E	12,0	12	12	125	60,0	11,4	4	■
02928386	JS534160E3B.0Z4-NXT	3	E	16,0	16	16	130	80,0	15,2	4	■
02928388	JS534200E3B.0Z4-NXT	3	E	20,0	20	20	150	90,0	19,0	4	■

■ Изделие стандартного ассортимента. Уточните действующую цену

## JS534 – Высокая производительность – Универсальные – Сферические – 4 зубые – Weldon



Допуски:  
 DMM=h5  
 DC=e8  
 RE= ±0,01 мм  
 Возможность переточки при DC ≥ Ø6



Номер продукта (для заказа)	Обозначение	Кoeff. длины	Тип фрезы	Размеры в мм						PCEDC	Weldon
				DC	DMM	APMXS	OAL	LN	DN		
02928390	JS534040F1B.3Z4-NXT	1	F	4,0	6	12	57	14,0	4,05	4	<input type="checkbox"/>
02928392	JS534050F1B.3Z4-NXT	1	F	5,0	6	15	57	17,0	5,05	4	<input type="checkbox"/>
02928394	JS534060D1B.3Z4-NXT	1	D	6,0	6	18	57	-	-	4	<input type="checkbox"/>
02928397	JS534080D1B.3Z4-NXT	1	D	8,0	8	24	69	-	-	4	<input type="checkbox"/>
02928400	JS534100D1B.3Z4-NXT	1	D	10,0	10	30	82	-	-	4	<input type="checkbox"/>
02928403	JS534120D1B.3Z4-NXT	1	D	12,0	12	36	100	-	-	4	<input type="checkbox"/>
02928406	JS534160D1B.3Z4-NXT	1	D	16,0	16	48	110	-	-	4	<input type="checkbox"/>
02928409	JS534200D1B.3Z4-NXT	1	D	20,0	20	60	125	-	-	4	<input type="checkbox"/>
02928391	JS534040F2B.3Z4-NXT	2	F	4,0	6	20	63	22,0	4,05	4	<input type="checkbox"/>
02928393	JS534050F2B.3Z4-NXT	2	F	5,0	6	25	75	27,0	5,05	4	<input type="checkbox"/>
02928395	JS534060D2B.3Z4-NXT	2	D	6,0	6	30	75	-	-	4	<input type="checkbox"/>
02928398	JS534080D2B.3Z4-NXT	2	D	8,0	8	40	80	-	-	4	<input type="checkbox"/>
02928401	JS534100D2B.3Z4-NXT	2	D	10,0	10	50	100	-	-	4	<input type="checkbox"/>
02928404	JS534120D2B.3Z4-NXT	2	D	12,0	12	60	125	-	-	4	<input type="checkbox"/>
02928407	JS534160D2B.3Z4-NXT	2	D	16,0	16	80	130	-	-	4	<input type="checkbox"/>
02928396	JS534060E3B.3Z4-NXT	3	E	6,0	6	6	75	30,0	5,7	4	<input type="checkbox"/>
02928399	JS534080E3B.3Z4-NXT	3	E	8,0	8	8	80	40,0	7,6	4	<input type="checkbox"/>
02928402	JS534100E3B.3Z4-NXT	3	E	10,0	10	10	100	50,0	9,7	4	<input type="checkbox"/>
02928405	JS534120E3B.3Z4-NXT	3	E	12,0	12	12	125	60,0	11,4	4	<input type="checkbox"/>
02928408	JS534160E3B.3Z4-NXT	3	E	16,0	16	16	130	80,0	15,2	4	<input type="checkbox"/>
02928410	JS534200E3B.3Z4-NXT	3	E	20,0	20	20	150	90,0	19,0	4	<input type="checkbox"/>

Хвостовик Weldon доступен как опция, плюс три дня к сроку поставки.

## Режимы резания – JS534 Черновое объемное фрезерование

SMG		a <sub>e</sub> /DC	a <sub>p</sub> /DC	f <sub>z</sub>											v <sub>c</sub>
				2	3	4	5	6	8	10	12	16	20		
P1	M/A/D/E	0,030	0,8	0,011	0,016	0,022	0,028	0,032	0,044	0,055	0,065	0,080	0,090	335 (300 – 370)	
P2	M/A/D/E	0,030	0,8	0,011	0,017	0,022	0,028	0,034	0,044	0,055	0,065	0,080	0,095	325 (290 – 360)	
P3	M/A/D/E	0,030	0,8	0,011	0,016	0,022	0,026	0,032	0,042	0,055	0,060	0,075	0,090	280 (250 – 310)	
P4	M/A/D/E	0,030	0,8	0,010	0,015	0,020	0,026	0,030	0,042	0,050	0,060	0,075	0,085	250 (225 – 275)	
P5	M/A/D/E	0,030	0,8	0,010	0,015	0,020	0,026	0,030	0,040	0,050	0,060	0,075	0,085	240 (215 – 265)	
P6	M/A/D/E	0,030	0,8	0,010	0,015	0,020	0,024	0,030	0,040	0,050	0,060	0,075	0,085	225 (200 – 250)	
P7	M/A/D/E	0,030	0,8	0,010	0,015	0,020	0,024	0,030	0,040	0,050	0,060	0,075	0,085	215 (190 – 235)	
P8	M/A/D/E	0,030	0,8	0,011	0,016	0,022	0,026	0,032	0,042	0,055	0,060	0,075	0,090	200 (175 – 220)	
P11	M/A/D/E	0,030	0,8	0,010	0,015	0,020	0,024	0,030	0,040	0,050	0,060	0,075	0,085	205 (185 – 230)	
P12	M/A/D/E	0,030	0,8	0,0055	0,0085	0,011	0,014	0,017	0,022	0,028	0,032	0,040	0,048	125 (115 – 140)	
M1	E	0,030	0,8	0,0070	0,011	0,014	0,018	0,022	0,028	0,036	0,042	0,050	0,060	180 (155 – 205)	
M2	E	0,030	0,8	0,0065	0,0095	0,013	0,016	0,019	0,026	0,032	0,038	0,048	0,055	145 (125 – 170)	
M3	E	0,030	0,8	0,0065	0,0095	0,013	0,016	0,019	0,026	0,032	0,038	0,048	0,055	160 (135 – 185)	
M4	E	0,030	0,8	0,0055	0,0085	0,011	0,014	0,017	0,022	0,028	0,034	0,042	0,048	120 (100 – 140)	
M5	E	0,030	0,8	0,0055	0,0085	0,011	0,014	0,017	0,022	0,028	0,034	0,042	0,048	100 (85 – 115)	
K1	E	0,030	0,8	0,010	0,015	0,020	0,026	0,030	0,040	0,050	0,060	0,075	0,085	240 (215 – 265)	
K2	E	0,030	0,8	0,0090	0,014	0,018	0,022	0,028	0,036	0,046	0,055	0,065	0,075	210 (185 – 230)	
K3	E	0,030	0,8	0,0065	0,0095	0,013	0,016	0,019	0,026	0,032	0,038	0,048	0,055	180 (160 – 200)	
K4	E	0,030	0,8	0,0065	0,0095	0,013	0,016	0,019	0,026	0,032	0,038	0,048	0,055	170 (155 – 190)	
K5	E	0,030	0,8	0,0060	0,0085	0,012	0,014	0,017	0,024	0,028	0,034	0,042	0,048	205 (180 – 230)	
K6	E	0,030	0,8	0,0065	0,0095	0,013	0,016	0,019	0,026	0,032	0,038	0,048	0,055	300 (260 – 335)	
K7	E	0,030	0,8	0,0060	0,0085	0,012	0,014	0,017	0,024	0,028	0,034	0,042	0,048	260 (230 – 295)	
N1	E	0,030	0,8	0,013	0,019	0,026	0,032	0,038	0,050	0,065	0,075	0,095	0,11	990 (860 – 1100)	
N2	E	0,030	0,8	0,013	0,019	0,026	0,032	0,038	0,050	0,065	0,075	0,095	0,11	860 (740 – 990)	
N3	E	0,030	0,8	0,013	0,019	0,026	0,032	0,038	0,050	0,065	0,075	0,095	0,11	580 (495 – 660)	
N11	E	0,030	0,8	0,010	0,015	0,020	0,026	0,030	0,040	0,050	0,060	0,075	0,085	490 (430 – 550)	
S1	E	0,030	0,8	0,0065	0,0095	0,013	0,016	0,019	0,026	0,032	0,038	0,048	0,055	115 (90 – 115)	
S2	E	0,030	0,8	0,0065	0,0095	0,013	0,016	0,019	0,026	0,032	0,038	0,048	0,055	90 (70 – 90)	
S3	E	0,030	0,8	0,0065	0,0095	0,013	0,016	0,019	0,026	0,032	0,038	0,048	0,055	90 (65 – 90)	
S11	E	0,030	0,8	0,013	0,019	0,026	0,032	0,038	0,050	0,065	0,075	0,095	0,11	175 (145 – 175)	
S12	E	0,030	0,8	0,013	0,019	0,026	0,032	0,038	0,050	0,065	0,075	0,095	0,11	135 (110 – 135)	
S13	E	0,030	0,8	0,011	0,017	0,022	0,028	0,034	0,044	0,055	0,065	0,080	0,095	105 (85 – 105)	
TS1	A	0,030	0,8	0,013	0,019	0,026	0,032	0,038	0,050	0,065	0,075	0,095	0,11	860 (790 – 920)	
TP1	A	0,030	0,8	0,013	0,019	0,026	0,032	0,038	0,050	0,065	0,075	0,095	0,11	860 (790 – 920)	
GR1	A	0,030	0,8	0,013	0,019	0,026	0,032	0,038	0,050	0,065	0,075	0,095	0,11	860 (790 – 920)	

Перерасчет режимов резания см. на стр. 411-418.

SMG = Группа материалов Seco

СОЖ = A=воздух D=сухая обработка E=эмульсия M=туман

v<sub>c</sub> = м/мин

f<sub>z</sub> = мм

a<sub>p</sub> (мм)/DC (мм) = коэффициент

a<sub>e</sub> (мм)/DC (мм) = коэффициент

Все значения режимов резания ориентировочные





## Режимы резания – JS506 Обработка фаски

SMG		a <sub>e</sub> /DC	a <sub>p</sub> /DC	f <sub>z</sub>							v <sub>c</sub>
				3	4	6	8	10	12		
P1	M/A/D/E	0,10	0,30	0,028	0,038	0,055	0,075	0,095	0,11	195 (170 – 225)	
P2	M/A/D/E	0,10	0,30	0,028	0,038	0,055	0,075	0,095	0,11	190 (165 – 215)	
P3	M/A/D/E	0,10	0,30	0,026	0,036	0,055	0,070	0,090	0,11	165 (145 – 190)	
P4	M/A/D/E	0,10	0,30	0,026	0,036	0,055	0,070	0,090	0,10	145 (125 – 165)	
P5	M/A/D/E	0,10	0,30	0,026	0,034	0,050	0,070	0,085	0,10	140 (125 – 160)	
P6	M/A/D/E	0,10	0,30	0,026	0,034	0,050	0,070	0,085	0,10	160 (140 – 180)	
P7	M/A/D/E	0,10	0,30	0,026	0,034	0,050	0,070	0,085	0,10	150 (130 – 170)	
P8	M/A/D/E	0,10	0,30	0,026	0,036	0,055	0,070	0,090	0,11	140 (120 – 160)	
P11	M/A/D/E	0,10	0,30	0,026	0,034	0,050	0,070	0,085	0,10	145 (125 – 165)	
P12	M/A/D/E	0,10	0,25	0,015	0,020	0,030	0,040	0,050	0,060	100 (85 – 115)	
M1	E/M/A	0,10	0,30	0,028	0,038	0,055	0,075	0,095	0,11	115 (90 – 135)	
M2	E/M/A	0,10	0,30	0,026	0,034	0,050	0,070	0,085	0,10	95 (75 – 115)	
M3	E/M/A	0,10	0,30	0,026	0,034	0,050	0,070	0,085	0,10	60 (43 – 80)	
M4	E/M/A	0,10	0,20	0,017	0,022	0,034	0,046	0,055	0,065	45 (31 – 60)	
M5	E/M/A	0,10	0,20	0,017	0,022	0,034	0,046	0,055	0,065	38 (26 – 49)	
K1	A/D/M/E	0,10	0,30	0,028	0,038	0,055	0,075	0,095	0,11	195 (170 – 220)	
K2	A/D/M/E	0,10	0,30	0,026	0,034	0,050	0,070	0,085	0,10	170 (150 – 195)	
K3	A/D/M/E	0,10	0,30	0,026	0,034	0,050	0,070	0,085	0,10	145 (125 – 165)	
K4	A/D/M/E	0,10	0,30	0,026	0,034	0,050	0,070	0,085	0,10	140 (120 – 155)	
K5	A/D/M/E	0,10	0,30	0,024	0,032	0,046	0,060	0,080	0,090	85 (70 – 95)	
K6	A/D/M/E	0,10	0,30	0,026	0,034	0,050	0,070	0,085	0,10	120 (105 – 140)	
K7	A/D/M/E	0,10	0,30	0,024	0,032	0,046	0,060	0,080	0,090	105 (95 – 120)	
N1	E/M/A	0,10	0,30	0,026	0,034	0,050	0,070	0,085	0,10	475 (425 – 520)	
N2	E/M/A	0,10	0,30	0,026	0,034	0,050	0,070	0,085	0,10	305 (275 – 335)	
N3	E/M/A	0,10	0,30	0,026	0,034	0,050	0,070	0,085	0,10	205 (180 – 225)	
N11	E/M/A	0,10	0,30	0,026	0,034	0,050	0,070	0,085	0,10	270 (245 – 295)	
S1	E	0,10	0,30	0,024	0,032	0,048	0,065	0,080	0,095	41 (14 – 70)	
S2	E	0,10	0,30	0,024	0,032	0,048	0,065	0,080	0,095	33 (11 – 55)	
S3	E	0,10	0,30	0,024	0,032	0,048	0,065	0,080	0,095	29 (10 – 48)	
S11	E	0,10	0,30	0,026	0,034	0,050	0,070	0,085	0,10	90 (70 – 115)	
S12	E	0,10	0,30	0,026	0,034	0,050	0,070	0,085	0,10	70 (50 – 90)	
S13	E	0,10	0,25	0,022	0,030	0,044	0,060	0,075	0,085	60 (44 – 75)	
H5	M/A/D	0,050	0,30	0,014	0,018	0,028	0,036	0,046	0,055	65 (45 – 85)	
H8	M/A/D	0,050	0,25	0,0095	0,013	0,019	0,026	0,032	0,038	70 (50 – 95)	
H11	M/A/D	0,050	0,30	0,014	0,018	0,028	0,036	0,046	0,055	85 (55 – 110)	
H12	M/A/D	0,050	0,25	0,0095	0,013	0,019	0,026	0,032	0,038	85 (60 – 110)	
H21	M/A/D	0,050	0,25	0,0095	0,013	0,019	0,026	0,032	0,038	70 (50 – 95)	
TS1	A/D	0,10	0,30	0,026	0,034	0,050	0,070	0,085	0,10	475 (425 – 520)	
TP1	A/D	0,10	0,30	0,026	0,034	0,050	0,070	0,085	0,10	475 (425 – 520)	
GR1	A/D	0,10	0,30	0,026	0,034	0,050	0,070	0,085	0,10	475 (425 – 520)	

Перерасчет режимов резания см. на стр. 411-418.

SMG = Группа материалов Seco

СОЖ = А=воздух D=сухая обработка E=эмульсия M=туман

v<sub>c</sub> = м/мин

f<sub>z</sub> = мм

a<sub>p</sub> (мм)/DC (мм) = коэффициент

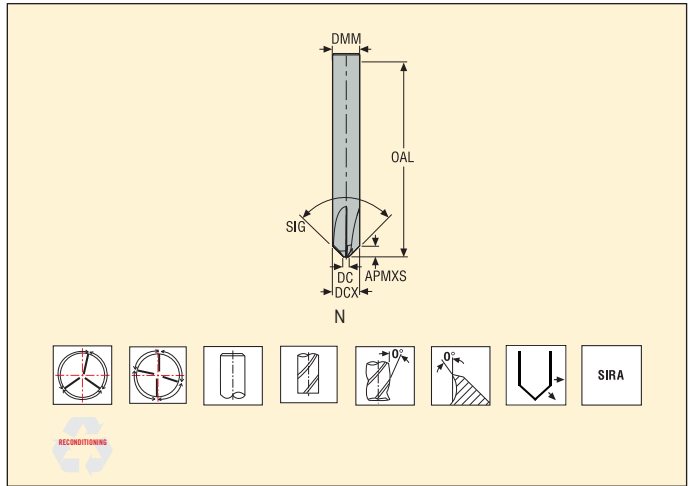
a<sub>e</sub> (мм)/DC (мм) = коэффициент

Все значения режимов резания ориентировочные

## JS509 – Общая обработка – Универсальные – Фаска – 3-4 зубья – Цилиндрический



Допуски:  
DMM=h5  
SIG= ±0,5°  
Возможность переточки при DMM ≥Ø6



Номер продукта (для заказа)	Обозначение	Кэфф. длины	Тип фрезы	Размеры в мм				SIG°	PCEDC	Цилиндрический
				DC	DMM	APMXS	OAL			
02881634	JS509030N2CZ3.0-SIRA	2	N	0,6	3	1,2	50	90	3	■
02881635	JS509040N2CZ3.0-SIRA	2	N	0,8	4	1,6	50	90	3	■
02881636	JS509060N2CZ4.0-SIRA	2	N	1,2	6	2,4	57	90	4	■
02881638	JS509080N2CZ4.0-SIRA	2	N	1,6	8	3,2	63	90	4	■
02881640	JS509100N2CZ4.0-SIRA	2	N	2,0	10	4,0	72	90	4	■
02881642	JS509120N2CZ4.0-SIRA	2	N	2,4	12	4,8	83	90	4	■

■ Изделие стандартного ассортимента. Уточняйте действующую цену



## Режимы резания – JS509 Обработка фаски

SMG		a <sub>e</sub> /DC	a <sub>p</sub> /DC	f <sub>z</sub>							v <sub>c</sub>
				3	4	6	8	10	12		
P1	M/A/D/E	0,10	0,30	0,017	0,022	0,034	0,044	0,055	0,065	310 (265 – 350)	
P2	M/A/D/E	0,10	0,30	0,017	0,022	0,034	0,046	0,055	0,070	300 (260 – 340)	
P3	M/A/D/E	0,10	0,30	0,016	0,022	0,032	0,044	0,055	0,065	260 (225 – 295)	
P4	M/A/D/E	0,10	0,30	0,016	0,022	0,032	0,042	0,055	0,065	225 (195 – 260)	
P5	M/A/D/E	0,10	0,30	0,016	0,020	0,032	0,042	0,050	0,060	220 (190 – 250)	
P6	M/A/D/E	0,10	0,30	0,015	0,020	0,030	0,042	0,050	0,060	250 (215 – 280)	
P7	M/A/D/E	0,10	0,30	0,015	0,020	0,030	0,042	0,050	0,060	235 (205 – 265)	
P8	M/A/D/E	0,10	0,30	0,016	0,022	0,032	0,044	0,055	0,065	215 (190 – 245)	
P11	M/A/D/E	0,10	0,30	0,015	0,020	0,030	0,042	0,050	0,060	225 (195 – 255)	
P12	M/A/D/E	0,10	0,25	0,0085	0,011	0,017	0,022	0,028	0,034	140 (120 – 160)	
M1	E/M/A	0,10	0,30	0,017	0,022	0,034	0,046	0,055	0,070	180 (145 – 215)	
M2	E/M/A	0,10	0,30	0,016	0,020	0,032	0,042	0,050	0,060	145 (120 – 175)	
M3	E/M/A	0,10	0,30	0,016	0,020	0,032	0,042	0,050	0,060	95 (65 – 125)	
M4	E/M/A	0,10	0,20	0,013	0,017	0,026	0,034	0,044	0,050	65 (46 – 90)	
M5	E/M/A	0,10	0,20	0,013	0,017	0,026	0,034	0,044	0,050	55 (39 – 75)	
K1	A/D/M/E	0,10	0,30	0,017	0,022	0,034	0,046	0,055	0,070	305 (260 – 345)	
K2	A/D/M/E	0,10	0,30	0,016	0,020	0,032	0,042	0,050	0,060	265 (230 – 300)	
K3	A/D/M/E	0,10	0,30	0,016	0,020	0,032	0,042	0,050	0,060	225 (195 – 255)	
K4	A/D/M/E	0,10	0,30	0,016	0,020	0,032	0,042	0,050	0,060	215 (185 – 245)	
K5	A/D/M/E	0,10	0,30	0,014	0,019	0,028	0,038	0,046	0,055	130 (115 – 145)	
K6	A/D/M/E	0,10	0,30	0,016	0,020	0,032	0,042	0,050	0,060	190 (165 – 215)	
K7	A/D/M/E	0,10	0,30	0,014	0,019	0,028	0,038	0,046	0,055	165 (145 – 190)	
N1	E/M/A	0,10	0,30	0,016	0,020	0,032	0,042	0,050	0,060	740 (660 – 810)	
N2	E/M/A	0,10	0,30	0,016	0,020	0,032	0,042	0,050	0,060	475 (425 – 520)	
N3	E/M/A	0,10	0,30	0,016	0,020	0,032	0,042	0,050	0,060	315 (285 – 345)	
N11	E/M/A	0,10	0,30	0,016	0,020	0,032	0,042	0,050	0,060	420 (380 – 460)	
S1	E	0,10	0,30	0,0085	0,011	0,017	0,022	0,028	0,034	65 (21 – 105)	
S2	E	0,10	0,30	0,0085	0,011	0,017	0,022	0,028	0,034	50 (17 – 85)	
S3	E	0,10	0,30	0,0080	0,010	0,016	0,020	0,026	0,030	44 (15 – 75)	
S11	E	0,10	0,30	0,016	0,020	0,032	0,042	0,050	0,060	145 (105 – 180)	
S12	E	0,10	0,30	0,016	0,020	0,032	0,042	0,050	0,060	110 (80 – 140)	
S13	E	0,10	0,25	0,013	0,018	0,026	0,036	0,044	0,050	85 (60 – 105)	
H5	M/A/D	0,050	0,30	0,0060	0,0080	0,012	0,016	0,020	0,024	100 (70 – 125)	
H8	M/A/D	0,050	0,25	0,0040	0,0055	0,0080	0,011	0,013	0,016	95 (65 – 125)	
H11	M/A/D	0,050	0,30	0,0060	0,0080	0,012	0,016	0,020	0,024	125 (85 – 160)	
H12	M/A/D	0,050	0,25	0,0040	0,0055	0,0080	0,011	0,013	0,016	110 (75 – 145)	
H21	M/A/D	0,050	0,25	0,0040	0,0055	0,0080	0,011	0,013	0,016	95 (65 – 125)	
TS1	A/D	0,10	0,30	0,016	0,020	0,032	0,042	0,050	0,060	740 (660 – 810)	
TP1	A/D	0,10	0,30	0,016	0,020	0,032	0,042	0,050	0,060	740 (660 – 810)	
GR1	A/D	0,10	0,30	0,016	0,020	0,032	0,042	0,050	0,060	740 (660 – 810)	

Перерасчет режимов резания см. на стр. 411-418.

SMG = Группа материалов Seco

СОЖ = A=воздух D=сухая обработка E=эмульсия M=туман

v<sub>c</sub> = м/мин

f<sub>z</sub> = мм

a<sub>p</sub> (мм)/DC (мм)= коэффициент

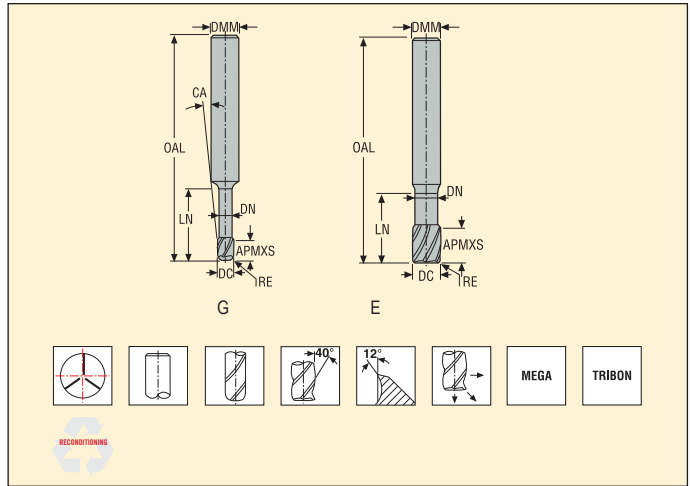
a<sub>e</sub> (мм)/DC (мм)= коэффициент

Все значения режимов резания ориентировочные

## JH910 – Высокоскоростные – Универсальные – Уступ – 3 зубья – Цилиндрический – С радиусом угла



Допуски:  
 DMM= h5  
 DC= -0,02/-0,04 мм  
 RE= ±0,05 мм  
 Доступны покрытия MEGA и TRIBON®  
 Возможность переточки при DC ≥ Ø6



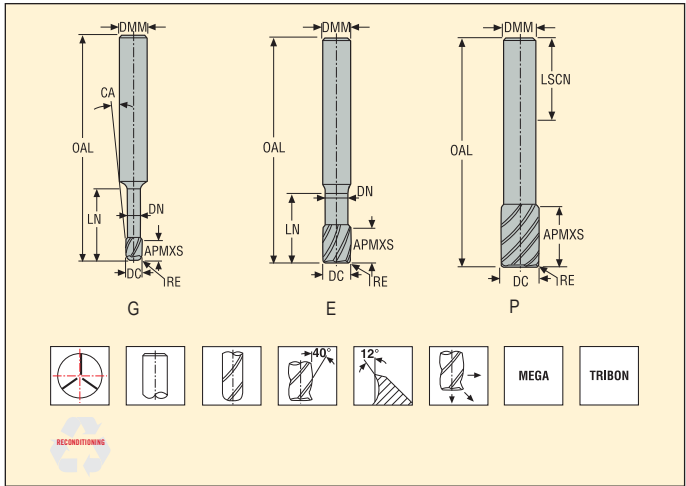
Номер продукта (для заказа)	Обозначение	Кэфф. длины	Тип фрезы	Размеры в мм							RE	CA	PCE/DC	Цилиндрический
				DC	DMM	APMXS	OAL	LN	DN					
00020058	910020R020-MEGA	2	G	2,0	3	3	40	6	1,9	0,2	3,5	3	■	
00020065	910025R020-MEGA	2	G	2,5	3	4	40	6	2,4	0,2	2,0	3	■	
00020073	910030R010-MEGA	2	E	3,0	3	4	40	7	2,8	0,1	-	3	■	
00020142	910030R020-MEGA	2	E	3,0	3	4	40	7	2,8	0,2	-	3	■	
00020144	910035R020-MEGA	2	G	3,5	6	5	50	9	3,2	0,2	6,0	3	■	
00020151	910040R020-MEGA	2	G	4,0	6	5	50	9	3,7	0,2	5,0	3	■	
00020152	910040R030-MEGA	2	G	4,0	6	5	50	9	3,7	0,3	5,0	3	■	
00020155	910040R050-MEGA	2	G	4,0	6	5	50	9	3,7	0,5	5,0	3	■	
00020159	910050R020-MEGA	2	G	5,0	6	6	50	11	4,6	0,2	2,5	3	■	
00020160	910060R020-MEGA	2	E	6,0	6	7	60	14	5,6	0,2	-	3	■	
00020161	910060R030-MEGA	2	E	6,0	6	7	60	14	5,6	0,3	-	3	■	
00020162	910060R050-MEGA	2	E	6,0	6	7	60	14	5,6	0,5	-	3	■	
00020163	910080R020-MEGA	2	E	8,0	8	9	60	18	7,4	0,2	-	3	■	
00020164	910080R050-MEGA	2	E	8,0	8	9	60	18	7,4	0,5	-	3	■	
00020165	910100R020-MEGA	2	E	10,0	10	12	70	25	9,4	0,2	-	3	■	
00020166	910100R050-MEGA	2	E	10,0	10	12	70	25	9,4	0,5	-	3	■	
00020167	910100R100-MEGA	2	E	10,0	10	12	70	25	9,4	1,0	-	3	■	
00020168	910120R050-MEGA	2	E	12,0	12	15	80	30	11,4	0,5	-	3	■	
00020169	910120R100-MEGA	2	E	12,0	12	15	80	30	11,4	1,0	-	3	■	
00020170	910120R150-MEGA	2	E	12,0	12	15	80	30	11,4	1,5	-	3	■	
00020171	910160R100-MEGA	2	E	16,0	16	18	90	38	15,4	1,0	-	3	■	
00020172	910200R100-MEGA	2	E	20,0	20	22	100	40	19,2	1,0	-	3	■	

Пример заказа:  
 MEGA: 910020R020-MEGA  
 TRIBON: 910020R020-TRIBON  
 ■ Изделие стандартного ассортимента. Уточняйте действующую цену

JH910 – Высокоскоростные – Универсальные – Уступ – 3 зубые – Цилиндрический – С радиусом угла




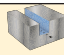
Допуски:  
 DMM= h5  
 DC= -0,02/-0,04 мм  
 RE= ±0,05 мм  
 Доступны покрытия MEGA и TRIBON\*  
 Возможность переточки при DC ≥0,6(G+E)



Номер продукта (для заказа)	Обозначение	Кэфф. длины	Тип фрезы	Размеры в мм							RE	CA	LSCN	PCEDC	Цилиндрический
				DC	DMM	AP-MXS	OAL	LN	DN	DN					
00022002	910L020-MEGA	3	G	2,0	3	3	60	10	1,9	0,2	2,5	28	3	■	
00022003	910L030-MEGA	3	E	3,0	3	4	60	14	2,8	0,2	–	28	3	■	
00022004	910L040-MEGA	3	G	4,0	6	5	65	18	3,7	0,2	3,0	36	3	■	
00022005	910L050-MEGA	3	G	5,0	6	6	65	22	4,6	0,2	1,5	36	3	■	
00022006	910L060-MEGA	3	E	6,0	6	7	80	26	5,6	0,3	–	36	3	■	
00022007	910L080-MEGA	3	E	8,0	8	9	85	36	7,4	0,5	–	36	3	■	
00022009	910L100-MEGA	3	E	10,0	10	12	100	45	9,4	0,5	–	40	3	■	
00022011	910L120-MEGA	3	E	12,0	12	15	125	54	11,4	0,5	–	45	3	■	
00022013	910L160-MEGA	3	E	16,0	16	18	125	65	15,4	1,0	–	48	3	■	
00021772	910RS070-MEGA	4	P	7,0	6	8	100	–	6,0	0,3	–	36	3	■	
00021781	910RS090-MEGA	4	P	9,0	8	11	100	–	8,0	0,5	–	36	3	■	
00021782	910RS110-MEGA	4	P	11,0	10	13	125	–	10,0	0,5	–	40	3	■	
00021784	910RS130-MEGA	4	P	13,0	12	16	150	–	12,0	0,6	–	45	3	■	
00021800	910RS170-MEGA	4	P	17,0	16	20	150	–	16,0	0,6	–	48	3	■	

Пример заказа:  
 MEGA: 910020R020-MEGA  
 TRIBON: 910020R020-TRIBON

## Режимы резания – JH910 Обработка пазов

SMG		$a_p/DC$	$f_z$														$v_c$
			2	3	4	5	6	7	8	9	10	11	12	13	16		
P1	M/E/A	0,30	0,010	0,015	0,020	0,026	0,030	0,036	0,040	0,046	0,050	0,055	0,060	0,065	0,080	0,10	255 (225 – 285)
P2	M/E/A	0,30	0,010	0,015	0,020	0,026	0,030	0,036	0,040	0,046	0,050	0,055	0,060	0,065	0,080	0,10	250 (220 – 275)
P3	M/E/A	0,30	0,010	0,015	0,020	0,026	0,030	0,036	0,040	0,046	0,050	0,055	0,060	0,065	0,080	0,10	215 (190 – 240)
P4	M/E/A	0,30	0,010	0,015	0,020	0,026	0,030	0,036	0,040	0,046	0,050	0,055	0,060	0,065	0,080	0,10	190 (170 – 210)
P5	M/E/A	0,30	0,010	0,015	0,020	0,026	0,030	0,036	0,040	0,046	0,050	0,055	0,060	0,065	0,080	0,10	180 (160 – 200)
P6	M/E/A	0,30	0,010	0,015	0,020	0,026	0,030	0,036	0,040	0,046	0,050	0,055	0,060	0,065	0,080	0,10	200 (180 – 225)
P7	M/E/A	0,30	0,010	0,015	0,020	0,026	0,030	0,036	0,040	0,046	0,050	0,055	0,060	0,065	0,080	0,10	190 (170 – 210)
P8	M/E/A	0,30	0,010	0,015	0,020	0,026	0,030	0,036	0,040	0,046	0,050	0,055	0,060	0,065	0,080	0,10	180 (160 – 200)
P11	M/E/A	0,30	0,010	0,015	0,020	0,026	0,030	0,036	0,040	0,046	0,050	0,055	0,060	0,065	0,080	0,10	185 (165 – 205)
P12	M/E/A	0,20	0,010	0,015	0,020	0,026	0,030	0,036	0,040	0,046	0,050	0,055	0,060	0,065	0,080	0,10	110 (100 – 125)
M1	M/E/A	0,10	0,010	0,015	0,020	0,026	0,030	0,036	0,040	0,046	0,050	0,055	0,060	0,065	0,080	0,10	120 (105 – 130)
M2	M/E/A	0,10	0,010	0,015	0,020	0,026	0,030	0,036	0,040	0,046	0,050	0,055	0,060	0,065	0,080	0,10	95 (85 – 105)
M3	M/E/A	0,095	0,010	0,015	0,020	0,026	0,030	0,036	0,040	0,046	0,050	0,055	0,060	0,065	0,080	0,10	60 (50 – 70)
M4	M/E/A	0,075	0,010	0,015	0,020	0,026	0,030	0,036	0,040	0,046	0,050	0,055	0,060	0,065	0,080	0,10	46 (38 – 55)
M5	M/E/A	0,075	0,010	0,015	0,020	0,026	0,030	0,036	0,040	0,046	0,050	0,055	0,060	0,065	0,080	0,10	38 (32 – 45)
K1	A/E	0,30	0,010	0,015	0,020	0,026	0,030	0,036	0,040	0,046	0,050	0,055	0,060	0,065	0,080	0,10	175 (150 – 200)
K2	A/E	0,30	0,010	0,015	0,020	0,026	0,030	0,036	0,040	0,046	0,050	0,055	0,060	0,065	0,080	0,10	150 (130 – 175)
K3	A/E	0,30	0,010	0,015	0,020	0,026	0,030	0,036	0,040	0,046	0,050	0,055	0,060	0,065	0,080	0,10	130 (110 – 145)
K4	A/E	0,30	0,010	0,015	0,020	0,026	0,030	0,036	0,040	0,046	0,050	0,055	0,060	0,065	0,080	0,10	125 (105 – 140)
K5	A/E	0,16	0,010	0,015	0,020	0,026	0,030	0,036	0,040	0,046	0,050	0,055	0,060	0,065	0,080	0,10	150 (125 – 175)
K6	A/E	0,16	0,010	0,015	0,020	0,026	0,030	0,036	0,040	0,046	0,050	0,055	0,060	0,065	0,080	0,10	220 (185 – 260)
K7	A/E	0,16	0,010	0,015	0,020	0,026	0,030	0,036	0,040	0,046	0,050	0,055	0,060	0,065	0,080	0,10	190 (160 – 225)
S1	E/M/A	0,14	0,010	0,015	0,020	0,026	0,030	0,036	0,040	0,046	0,050	0,055	0,060	0,065	0,080	0,10	60 (50 – 75)
S2	E/M/A	0,14	0,010	0,015	0,020	0,026	0,030	0,036	0,040	0,046	0,050	0,055	0,060	0,065	0,080	0,10	50 (40 – 60)
S3	E/M/A	0,080	0,010	0,015	0,020	0,026	0,030	0,036	0,040	0,046	0,050	0,055	0,060	0,065	0,080	0,10	25 (20 – 30)
S11	E/M/A	0,25	0,010	0,015	0,020	0,026	0,030	0,036	0,040	0,046	0,050	0,055	0,060	0,065	0,080	0,10	100 (85 – 110)
S12	E/M/A	0,25	0,010	0,015	0,020	0,026	0,030	0,036	0,040	0,046	0,050	0,055	0,060	0,065	0,080	0,10	75 (65 – 85)
S13	E/M/A	0,20	0,010	0,015	0,020	0,026	0,030	0,036	0,040	0,046	0,050	0,055	0,060	0,065	0,080	0,10	60 (50 – 65)
TP1	A	0,25	0,012	0,018	0,024	0,030	0,036	0,042	0,048	0,055	0,060	0,065	0,070	0,080	0,095	0,12	150 (125 – 175)
GR1	A	0,35	0,014	0,022	0,028	0,036	0,042	0,050	0,055	0,065	0,070	0,080	0,085	0,090	0,11	0,14	600 (500 – 700)

Перерасчет режимов резания см. на стр. 411-418

SMG = Группа материалов Seco

СОЖ = А=воздух D=сухая обработка E=эмульсия M=туман

$v_c$  = м/мин

$f_z$  = мм

$a_p$  (мм)/DC (мм) = коэффициент

Все значения режимов резания ориентировочные

## Режимы резания – JH910 Черновое боковое фрезерование

SMG		a <sub>p</sub> /DC	a <sub>p</sub> /DC	f <sub>z</sub>														v <sub>c</sub>
				2	3	4	5	6	7	8	9	10	11	12	13	16	20	
P1	M/E/A	0,040	1,0	0,020	0,030	0,040	0,050	0,060	0,070	0,080	0,090	0,10	0,11	0,12	0,13	0,16	0,20	455 (405 — 510)
P2	M/E/A	0,040	1,0	0,020	0,030	0,040	0,050	0,060	0,070	0,080	0,090	0,10	0,11	0,12	0,13	0,16	0,20	445 (395 — 495)
P3	M/E/A	0,040	1,0	0,020	0,030	0,040	0,050	0,060	0,070	0,080	0,090	0,10	0,11	0,12	0,13	0,16	0,20	385 (340 — 425)
P4	M/E/A	0,040	1,0	0,020	0,030	0,040	0,050	0,060	0,070	0,080	0,090	0,10	0,11	0,12	0,13	0,16	0,20	335 (300 — 375)
P5	M/E/A	0,040	1,0	0,020	0,030	0,040	0,050	0,060	0,070	0,080	0,090	0,10	0,11	0,12	0,13	0,16	0,20	320 (285 — 360)
P6	M/E/A	0,040	1,0	0,020	0,030	0,040	0,050	0,060	0,070	0,080	0,090	0,10	0,11	0,12	0,13	0,16	0,20	360 (320 — 400)
P7	M/E/A	0,040	1,0	0,020	0,030	0,040	0,050	0,060	0,070	0,080	0,090	0,10	0,11	0,12	0,13	0,16	0,20	340 (305 — 380)
P8	M/E/A	0,040	1,0	0,020	0,030	0,040	0,050	0,060	0,070	0,080	0,090	0,10	0,11	0,12	0,13	0,16	0,20	320 (285 — 360)
P11	M/E/A	0,040	1,0	0,020	0,030	0,040	0,050	0,060	0,070	0,080	0,090	0,10	0,11	0,12	0,13	0,16	0,20	330 (295 — 370)
P12	M/E/A	0,040	0,80	0,020	0,030	0,040	0,050	0,060	0,070	0,080	0,090	0,10	0,11	0,12	0,13	0,16	0,20	195 (175 — 220)
M1	M/E/A	0,040	1,0	0,020	0,030	0,040	0,050	0,060	0,070	0,080	0,090	0,10	0,11	0,12	0,13	0,16	0,20	200 (180 — 220)
M2	M/E/A	0,040	1,0	0,020	0,030	0,040	0,050	0,060	0,070	0,080	0,090	0,10	0,11	0,12	0,13	0,16	0,20	160 (145 — 180)
M3	M/E/A	0,030	0,80	0,020	0,030	0,040	0,050	0,060	0,070	0,080	0,090	0,10	0,11	0,12	0,13	0,16	0,20	110 (90 — 125)
M4	M/E/A	0,030	0,60	0,020	0,030	0,040	0,050	0,060	0,070	0,080	0,090	0,10	0,11	0,12	0,13	0,16	0,20	80 (70 — 95)
M5	M/E/A	0,030	0,60	0,020	0,030	0,040	0,050	0,060	0,070	0,080	0,090	0,10	0,11	0,12	0,13	0,16	0,20	70 (55 — 80)
K1	A/E	0,040	1,0	0,020	0,030	0,040	0,050	0,060	0,070	0,080	0,090	0,10	0,11	0,12	0,13	0,16	0,20	315 (270 — 360)
K2	A/E	0,040	1,0	0,020	0,030	0,040	0,050	0,060	0,070	0,080	0,090	0,10	0,11	0,12	0,13	0,16	0,20	270 (235 — 310)
K3	A/E	0,040	1,0	0,020	0,030	0,040	0,050	0,060	0,070	0,080	0,090	0,10	0,11	0,12	0,13	0,16	0,20	230 (195 — 265)
K4	A/E	0,040	1,0	0,020	0,030	0,040	0,050	0,060	0,070	0,080	0,090	0,10	0,11	0,12	0,13	0,16	0,20	220 (190 — 250)
K5	A/E	0,030	0,80	0,020	0,030	0,040	0,050	0,060	0,070	0,080	0,090	0,10	0,11	0,12	0,13	0,16	0,20	280 (230 — 325)
K6	A/E	0,030	0,80	0,020	0,030	0,040	0,050	0,060	0,070	0,080	0,090	0,10	0,11	0,12	0,13	0,16	0,20	415 (345 — 480)
K7	A/E	0,030	0,80	0,020	0,030	0,040	0,050	0,060	0,070	0,080	0,090	0,10	0,11	0,12	0,13	0,16	0,20	355 (295 — 415)
S1	E/M/A	0,030	0,70	0,020	0,030	0,040	0,050	0,060	0,070	0,080	0,090	0,10	0,11	0,12	0,13	0,16	0,20	115 (90 — 140)
S2	E/M/A	0,030	0,70	0,020	0,030	0,040	0,050	0,060	0,070	0,080	0,090	0,10	0,11	0,12	0,13	0,16	0,20	95 (75 — 110)
S3	E/M/A	0,020	0,50	0,016	0,024	0,032	0,040	0,048	0,055	0,065	0,070	0,080	0,090	0,095	0,10	0,13	0,16	50 (40 — 60)
S11	E/M/A	0,040	1,0	0,020	0,030	0,040	0,050	0,060	0,070	0,080	0,090	0,10	0,11	0,12	0,13	0,16	0,20	175 (150 — 195)
S12	E/M/A	0,040	1,0	0,020	0,030	0,040	0,050	0,060	0,070	0,080	0,090	0,10	0,11	0,12	0,13	0,16	0,20	135 (115 — 150)
S13	E/M/A	0,040	0,90	0,020	0,030	0,040	0,050	0,060	0,070	0,080	0,090	0,10	0,11	0,12	0,13	0,16	0,20	105 (90 — 115)
TP1	A	0,15	1,0	0,020	0,030	0,040	0,050	0,060	0,070	0,080	0,090	0,10	0,11	0,12	0,13	0,15	0,17	205 (170 — 240)
GR1	A	0,50	1,0	0,024	0,036	0,048	0,060	0,070	0,085	0,095	0,11	0,12	0,13	0,14	0,15	0,18	0,20	610 (510 — 710)

Перерасчет режимов резания см. на стр. 411-418

SMG = Группа материалов Seco

СОЖ = A=воздух D=сухая обработка E=эмульсия M=туман

v<sub>c</sub> = м/мин

f<sub>z</sub> = мм

a<sub>p</sub> (мм)/DC (мм) = коэффициент

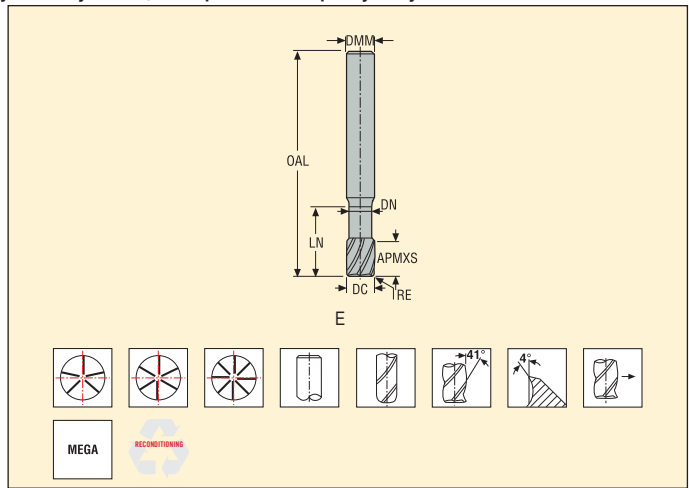
a<sub>e</sub> (мм)/DC (мм) = коэффициент

Все значения режимов резания ориентировочные

**JH930 – Высокоскоростные – Универсальные – Уступ – 5-8 Зубья – Цилиндрический – С радиусом угла**



Допуски:  
 DMM= h5  
 DC= -0,02/-0,04 мм  
 RE= ±0,05 мм  
 Возможность переточки при DC ≥ Ø6



Номер продукта (для заказа)	Обозначение	Коефф. длины	Тип фрезы	Размеры в мм							RE	PCEDC	Цилиндрический
				DC	DMM	APMXS	OAL	LN	DN				
00022026	930060R020-MEGA	2	E	6,0	6	9	55	15	5,6	0,2	5	■	
00022027	930060R050-MEGA	2	E	6,0	6	9	55	15	5,6	0,5	5	■	
00022028	930080R020-MEGA	2	E	8,0	8	12	60	18	7,4	0,2	5	■	
00022029	930080R050-MEGA	2	E	8,0	8	12	60	18	7,4	0,5	5	■	
00022030	930100R030-MEGA	2	E	10,0	10	15	70	25	9,4	0,3	6	■	
00022031	930100R100-MEGA	2	E	10,0	10	15	70	25	9,4	1,0	6	■	
00022033	930120R050-MEGA	2	E	12,0	12	18	80	30	11,4	0,5	6	■	
00022034	930120R100-MEGA	2	E	12,0	12	18	80	30	11,4	1,0	6	■	
00022035	930160R050-MEGA	2	E	16,0	16	24	90	35	15,4	0,5	8	■	
00022040	930160R100-MEGA	2	E	16,0	16	24	90	35	15,4	1,0	8	■	
00022044	930200R050-MEGA	2	E	20,0	20	30	100	38	19,2	0,5	8	■	

■ Изделие стандартного ассортимента. Уточняйте действующую цену

## Режимы резания – JH930 Полуцистовое боковое фрезерование

SMG		a <sub>e</sub> /DC	a <sub>p</sub> /DC	f <sub>z</sub>						
				6	8	10	12	16	20	
P1	M/E/A	0,040	0,70	0,065	0,085	0,11	0,13	0,16	0,18	460 (385 — 520)
P2	M/E/A	0,040	0,70	0,065	0,090	0,11	0,13	0,16	0,19	445 (375 — 510)
P3	M/E/A	0,040	0,70	0,065	0,085	0,11	0,12	0,15	0,18	385 (325 — 435)
P4	M/E/A	0,040	0,70	0,060	0,080	0,10	0,12	0,15	0,17	345 (290 — 390)
P5	M/E/A	0,040	0,70	0,060	0,080	0,10	0,12	0,15	0,17	330 (275 — 370)
P6	M/E/A	0,040	0,70	0,060	0,080	0,10	0,12	0,15	0,17	370 (310 — 415)
P7	M/E/A	0,040	0,70	0,060	0,080	0,10	0,12	0,15	0,17	350 (290 — 395)
P8	M/E/A	0,040	0,70	0,065	0,085	0,11	0,12	0,15	0,18	325 (270 — 365)
P11	M/E/A	0,040	0,70	0,060	0,080	0,10	0,12	0,15	0,17	340 (285 — 380)
P12	M/E/A	0,040	0,50	0,040	0,050	0,065	0,075	0,095	0,11	215 (180 — 245)
K1	E/M/A	0,040	0,70	0,060	0,080	0,10	0,12	0,15	0,17	265 (210 — 320)
K2	E/M/A	0,040	0,70	0,055	0,075	0,090	0,11	0,13	0,15	235 (185 — 280)
K3	E/M/A	0,040	0,70	0,055	0,075	0,090	0,11	0,13	0,15	200 (160 — 235)
K4	E/M/A	0,040	0,70	0,055	0,075	0,090	0,11	0,13	0,15	190 (150 — 225)
K5	E/M/A	0,030	0,50	0,060	0,080	0,10	0,12	0,15	0,17	215 (160 — 270)
K6	E/M/A	0,030	0,50	0,070	0,090	0,11	0,13	0,17	0,19	315 (235 — 395)
K7	E/M/A	0,030	0,50	0,060	0,080	0,10	0,12	0,15	0,17	275 (210 — 345)
S1	E/M/A	0,030	0,45	0,055	0,075	0,090	0,11	0,14	0,16	85 (65 — 110)
S2	E/M/A	0,030	0,45	0,055	0,075	0,090	0,11	0,14	0,16	70 (55 — 90)
S3	E/M/A	0,020	0,70	0,055	0,075	0,090	0,11	0,13	0,15	42 (32 — 55)
S11	E/M/A	0,040	0,70	0,060	0,080	0,10	0,12	0,15	0,17	165 (140 — 195)
S12	E/M/A	0,040	0,70	0,060	0,080	0,10	0,12	0,15	0,17	125 (105 — 150)
S13	E/M/A	0,040	0,60	0,055	0,070	0,090	0,10	0,13	0,15	100 (85 — 120)
H3	M/A	0,020	0,50	0,018	0,024	0,030	0,036	0,044	0,050	60 (43 — 75)
H5	M/A	0,030	0,50	0,024	0,032	0,040	0,048	0,060	0,070	265 (215 — 320)
H7	M/A	0,020	0,50	0,018	0,024	0,030	0,036	0,044	0,050	60 (43 — 75)
H8	M/A	0,030	0,45	0,017	0,022	0,028	0,034	0,042	0,048	275 (220 — 325)
H11	M/A	0,030	0,50	0,024	0,032	0,040	0,048	0,060	0,070	340 (270 — 405)
H12	M/A	0,040	0,45	0,024	0,030	0,038	0,046	0,055	0,065	300 (240 — 360)
H21	M/A	0,030	0,45	0,017	0,022	0,028	0,034	0,042	0,048	275 (220 — 325)
H31	M/A	0,030	0,50	0,024	0,032	0,040	0,048	0,060	0,070	165 (130 — 195)

Перерасчет режимов резания см. на стр. 411-418

SMG = Группа материалов Seco

СОЖ = А=воздух D=сухая обработка E=эмульсия M=туман

v<sub>c</sub> = м/мин

f<sub>z</sub> = мм

a<sub>p</sub> (мм)/DC (мм)= коэффициент

a<sub>e</sub> (мм)/DC (мм)= коэффициент

Все значения режимов резания ориентировочные

## Режимы резания – JH930 Черновое боковое фрезерование

SMG		a <sub>g</sub> /DC	a <sub>p</sub> /DC	f <sub>z</sub>							v <sub>c</sub>
				6	8	10	12	16	20		
P1	M/E/A	0,040	0,70	0,065	0,085	0,11	0,13	0,16	0,18	440 (370 – 490)	
P2	M/E/A	0,040	0,70	0,065	0,090	0,11	0,13	0,16	0,19	430 (360 – 480)	
P3	M/E/A	0,040	0,70	0,060	0,085	0,10	0,12	0,15	0,18	375 (320 – 420)	
P4	M/E/A	0,040	0,70	0,060	0,080	0,10	0,12	0,15	0,17	330 (280 – 370)	
P5	M/E/A	0,040	0,70	0,060	0,080	0,10	0,12	0,15	0,17	315 (270 – 350)	
P6	M/E/A	0,040	0,70	0,060	0,080	0,10	0,12	0,15	0,17	355 (300 – 390)	
P7	M/E/A	0,040	0,70	0,060	0,080	0,10	0,12	0,15	0,17	335 (280 – 370)	
P8	M/E/A	0,040	0,70	0,060	0,085	0,10	0,12	0,15	0,18	315 (270 – 350)	
P11	M/E/A	0,040	0,70	0,060	0,080	0,10	0,12	0,15	0,17	325 (280 – 360)	
P12	M/E/A	0,040	0,50	0,038	0,050	0,065	0,075	0,095	0,11	205 (180 – 230)	
K1	E/M/A	0,040	0,70	0,060	0,080	0,10	0,12	0,15	0,17	255 (210 – 300)	
K2	E/M/A	0,040	0,70	0,055	0,075	0,090	0,11	0,13	0,15	225 (180 – 260)	
K3	E/M/A	0,040	0,70	0,055	0,075	0,090	0,11	0,13	0,15	190 (160 – 220)	
K4	E/M/A	0,040	0,70	0,055	0,075	0,090	0,11	0,13	0,15	180 (150 – 210)	
K5	E/M/A	0,030	0,50	0,060	0,080	0,10	0,12	0,15	0,17	205 (160 – 250)	
K6	E/M/A	0,030	0,50	0,065	0,090	0,11	0,13	0,16	0,19	300 (230 – 370)	
K7	E/M/A	0,030	0,50	0,060	0,080	0,10	0,12	0,15	0,17	260 (200 – 320)	
S1	E/M/A	0,030	0,44	0,055	0,070	0,090	0,11	0,13	0,15	80 (62 – 100)	
S2	E/M/A	0,030	0,44	0,055	0,070	0,090	0,11	0,13	0,15	65 (50 – 82)	
S3	E/M/A	0,020	0,70	0,055	0,070	0,090	0,11	0,13	0,15	41 (31 – 50)	
S11	E/M/A	0,040	0,70	0,060	0,080	0,10	0,12	0,15	0,17	160 (140 – 180)	
S12	E/M/A	0,040	0,70	0,060	0,080	0,10	0,12	0,15	0,17	120 (110 – 140)	
S13	E/M/A	0,040	0,60	0,050	0,070	0,085	0,10	0,13	0,15	95 (82 – 110)	
H5	M/A	0,030	0,50	0,024	0,032	0,040	0,048	0,060	0,070	250 (210 – 300)	
H8	M/A	0,030	0,44	0,017	0,022	0,028	0,034	0,042	0,048	260 (210 – 300)	
H11	M/A	0,030	0,50	0,024	0,032	0,040	0,048	0,060	0,070	320 (260 – 380)	
H12	M/A	0,040	0,44	0,022	0,030	0,038	0,044	0,055	0,065	280 (230 – 330)	
H21	M/A	0,030	0,44	0,017	0,022	0,028	0,034	0,042	0,048	260 (210 – 300)	
H31	M/A	0,030	0,50	0,024	0,032	0,040	0,048	0,060	0,070	155 (130 – 180)	

Перерасчет режимов резания см. на стр. 411-418

SMG = Группа материалов Seco

СОЖ = А=воздух D=сухая обработка E=эмульсия M=туман

v<sub>c</sub> = м/мин

f<sub>z</sub> = мм

a<sub>p</sub> (мм)/DC (мм) = коэффициент

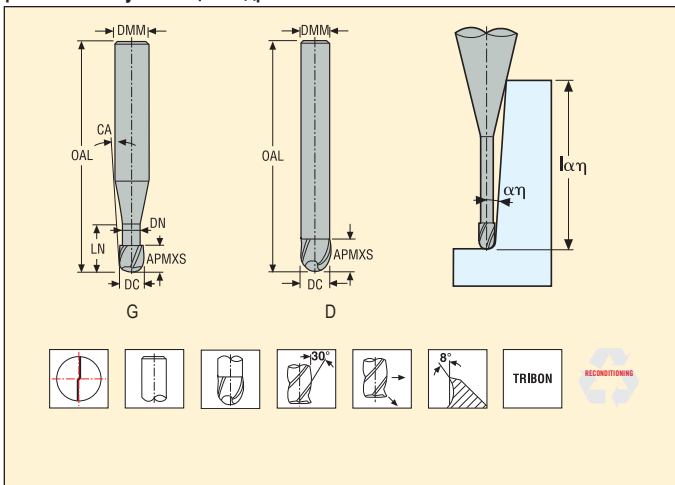
a<sub>g</sub> (мм)/DC (мм) = коэффициент

Все значения режимов резания ориентировочные

## JH970 – Высокоскоростные – Универсальные – Сферические – 2 зубые – Цилиндрический



Допуски:  
 DMM= h5  
 DC= -0,02/-0,04 мм  
 RE= ±0,01 мм  
 Возможность переточки при DC ≥ Ø6



Номер продукта (для заказа)	Обозначение	Кэфф. длины	Тип фрезы	Размеры в мм							PCEDC	Макс. глубина резания (l <sub>αη</sub> , ref)*					
				DC	DMM	APMXS	OAL	LN	DN	CA		WDX0	WDX05	WDX1	WDX15	WDX2	WDX3
02452881	970021-TRIBON	1	G	2,0	3	3,0	50	10	1,9	2,5	2	10,0	11,0	11,5	12,1	12,8	∞
02452882	970031-TRIBON	1	D	3,0	3	4,5	50	–	–	–	2	4,5	∞	∞	∞	∞	∞
02452883	970041-TRIBON	1	D	4,0	4	6,0	60	–	–	–	2	6,0	∞	∞	∞	∞	∞
02452884	970051-TRIBON	1	D	5,0	5	7,5	60	–	–	–	2	7,5	∞	∞	∞	∞	∞
02452885	970061-TRIBON	1	D	6,0	6	9,0	75	–	–	–	2	9,0	∞	∞	∞	∞	∞
02452886	970020-TRIBON	2	G	2,0	6	3,0	60	4	1,9	8,0	2	4,0	4,7	4,9	5,1	5,4	6,0
02452887	970025-TRIBON	2	G	2,5	6	4,0	60	5	2,4	7,5	2	5,0	5,7	6,0	6,2	6,5	7,3
02452888	970030-TRIBON	2	G	3,0	6	4,5	60	6	2,8	5,5	2	6,0	7,4	7,8	8,3	9,0	10,6
02452889	970035-TRIBON	2	G	3,5	6	5,0	60	7	3,2	4,5	2	7,0	8,8	9,4	10,0	10,7	12,8
02452890	970040-TRIBON	2	G	4,0	6	6,0	60	8	3,7	3,0	2	8,0	10,8	11,9	13,3	15,2	∞
02452891	970050-TRIBON	2	G	5,0	6	7,5	60	10	4,6	2,0	2	10,0	13,6	15,0	16,8	∞	∞
02452892	970060-TRIBON	2	G	6,0	8	9,0	75	12	5,6	2,5	2	12,0	15,8	17,4	19,4	22,2	∞
02452893	970080-TRIBON	2	D	8,0	8	12,0	75	–	–	–	2	12,0	∞	∞	∞	∞	∞
02452894	970100-TRIBON	2	D	10,0	10	15,0	80	–	–	–	2	15,0	∞	∞	∞	∞	∞
02452895	970120-TRIBON	2	D	12,0	12	18,0	90	–	–	–	2	18,0	∞	∞	∞	∞	∞
02452896	970160-TRIBON	2	D	16,0	16	24,0	100	–	–	–	2	24,0	∞	∞	∞	∞	∞
02452899	970L020-TRIBON	3	G	2,0	6	3,0	80	4	1,9	8,0	2	4,0	4,7	4,9	5,1	5,4	6,0
02452900	970L030-TRIBON	3	G	3,0	6	4,5	80	6	2,8	5,5	2	6,0	7,4	7,8	8,3	9,0	10,6
02452901	970L040-TRIBON	3	G	4,0	6	6,0	80	8	3,7	3,0	2	8,0	10,8	11,9	13,3	15,2	∞
02452902	970L050-TRIBON	3	G	5,0	6	7,5	100	10	4,6	2,0	2	10,0	13,6	15,0	16,8	∞	∞
02452903	970L060-TRIBON	3	G	6,0	8	9,0	100	12	5,6	2,5	2	12,0	15,8	17,4	19,4	22,2	∞
02452904	970L080-TRIBON	3	D	8,0	8	12,0	110	–	–	–	2	12,0	∞	∞	∞	∞	∞
02452905	970L100-TRIBON	3	D	10,0	10	15,0	125	–	–	–	2	15,0	∞	∞	∞	∞	∞
02452906	970L120-TRIBON	3	D	12,0	12	18,0	125	–	–	–	2	18,0	∞	∞	∞	∞	∞
02452907	970L160-TRIBON	3	D	16,0	16	24,0	150	–	–	–	2	24,0	∞	∞	∞	∞	∞

\* Эффективно на конической части для различных углов направления обработки. Примечание ∞ = знак бесконечности, не пересекаются.

## Режимы резания – JH970 Черновое объемное фрезерование

SMG		a <sub>e</sub> /DC	a <sub>p</sub> /DC	f <sub>z</sub>										v <sub>c</sub>
				2	3	4	5	6	8	10	12	16		
P1	M	0,35	0,070	0,040	0,060	0,080	0,10	0,12	0,16	0,20	0,24	0,32	245 (210 — 275)	
P2	M	0,35	0,070	0,040	0,060	0,080	0,10	0,12	0,16	0,20	0,24	0,32	240 (205 — 270)	
P3	M	0,35	0,070	0,040	0,060	0,080	0,10	0,12	0,16	0,20	0,24	0,32	205 (180 — 230)	
P4	M	0,35	0,070	0,040	0,060	0,080	0,10	0,12	0,16	0,20	0,24	0,32	180 (155 — 205)	
P5	M	0,35	0,070	0,040	0,060	0,080	0,10	0,12	0,16	0,20	0,24	0,32	170 (150 — 195)	
P6	M	0,35	0,070	0,040	0,060	0,080	0,10	0,12	0,16	0,20	0,24	0,32	195 (170 — 220)	
P7	M	0,35	0,070	0,040	0,060	0,080	0,10	0,12	0,16	0,20	0,24	0,32	185 (160 — 205)	
P8	M	0,35	0,070	0,040	0,060	0,080	0,10	0,12	0,16	0,20	0,24	0,32	170 (150 — 195)	
P11	M	0,35	0,070	0,040	0,060	0,080	0,10	0,12	0,16	0,20	0,24	0,32	180 (155 — 200)	
P12	M	0,35	0,055	0,032	0,048	0,065	0,080	0,10	0,13	0,16	0,20	0,26	110 (95 — 125)	
M1	M	0,17	1,0	0,020	0,030	0,040	0,050	0,060	0,080	0,10	0,12	0,16	95 (85 — 110)	
M2	M	0,17	1,0	0,020	0,030	0,040	0,050	0,060	0,080	0,10	0,12	0,16	80 (70 — 90)	
M3	M	0,13	1,0	0,022	0,032	0,042	0,055	0,065	0,085	0,11	0,13	0,16	65 (55 — 75)	
M4	M	0,13	0,80	0,020	0,030	0,040	0,050	0,060	0,080	0,10	0,12	0,14	50 (44 — 60)	
M5	M	0,13	0,80	0,020	0,030	0,040	0,050	0,060	0,080	0,10	0,12	0,14	43 (37 — 50)	
S1	E	0,15	0,065	0,040	0,060	0,080	0,10	0,12	0,16	0,20	0,24	0,30	50 (41 — 60)	
S2	E	0,15	0,065	0,040	0,060	0,080	0,10	0,12	0,16	0,20	0,24	0,30	42 (33 — 50)	
S3	E	0,12	0,060	0,038	0,055	0,075	0,095	0,11	0,15	0,19	0,22	0,28	31 (21 — 42)	
S11	E	0,35	0,14	0,012	0,018	0,024	0,030	0,036	0,048	0,060	0,070	0,095	105 (90 — 120)	
S12	E	0,35	0,14	0,012	0,018	0,024	0,030	0,036	0,048	0,060	0,070	0,095	80 (70 — 90)	
S13	E	0,35	0,12	0,012	0,018	0,024	0,030	0,036	0,048	0,060	0,070	0,095	60 (55 — 70)	

Перерасчет режимов резания см. на стр. 411-418

SMG = Группа материалов Seco

СОЖ = А=воздух D=сухая обработка E=эмульсия M=туман

v<sub>c</sub> = м/мин

f<sub>z</sub> = мм

a<sub>p</sub> (мм)/DC (мм) = коэффициент

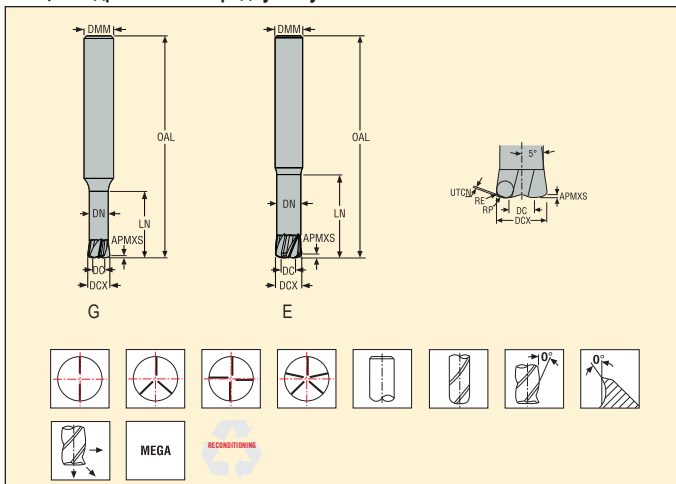
a<sub>e</sub> (мм)/DC (мм) = коэффициент

Все значения режимов резания ориентировочные

## JH980 – Высокая подача – Универсальные – 2-5 Зубья – Цилиндрический – С радиусом угла



Допуски:  
 DMM= h5  
 DC= -0,02/-0,04 мм  
 RE= ±0,05 мм  
 CA= угол шейки  
 Возможность переточки при DC ≥0,6



Номер продукта (для заказа)	Обозначение	Коефф. длины	Тип фрезы	Размеры в мм							RE	RP	UTCN	CA	CEDC	Цилиндрический
				DC	DCX	DMM	APMXS	OAL	LN	DN						
02587115	980K080Z3-MEGA	1	E	4,0	8,0	8	0,4	70	12,0	3,0	0,6	0,935	0,198	-	3	■
03003384	JHF980080E1H.0Z5-MEGA	1	E	4,0	8,0	8	0,4	70	12,0	7,0	0,6	0,935	0,198	-	5	■
02587117	980K100Z3-MEGA	1	E	5,0	10,0	10	0,45	80	15,0	3,8	0,8	1,176	0,232	-	3	■
03003385	JHF980100E1H.0Z5-MEGA	1	E	5,0	10,0	10	0,45	80	15,0	8,8	0,8	1,176	0,232	-	5	■
02587118	980K120Z3-MEGA	1	E	6,0	12,0	12	0,5	80	18,0	4,6	1,0	1,417	0,266	-	3	■
03003386	JHF980120E1H.0Z5-MEGA	1	E	6,0	12,0	12	0,5	80	18,0	10,6	1,0	1,417	0,265	-	5	■
02587111	980010-MEGA	2	G	0,5	1,0	6	0,07	40	3,0	0,7	0,07	0,127	0,028	19,5	2	■
02511199	980015-MEGA	2	G	0,75	1,5	6	0,1	40	4,5	1,2	0,1	0,183	0,043	14,0	2	■
02511221	980020-MEGA	2	G	1,0	2,0	6	0,15	40	6,0	1,7	0,15	0,269	0,055	11,0	2	■
02511224	980030-MEGA	2	G	1,5	3,0	6	0,2	50	9,0	2,6	0,2	0,366	0,085	7,0	2	■
03003387	JHF980030G2H.0Z4-MEGA	2	G	1,5	3,0	6	0,2	50	9,0	2,6	0,2	0,366	0,085	7,12	4	■
02511229	980040-MEGA	2	G	2,0	4,0	6	0,25	60	12,0	3,5	0,3	0,503	0,107	4,0	2	■
03003388	JHF980040G2H.0Z4-MEGA	2	G	2,0	4,0	6	0,25	60	12,0	3,5	0,3	0,503	0,107	4,0	4	■
02511233	980050-MEGA	2	G	2,5	5,0	6	0,3	60	15,0	4,4	0,4	0,641	0,128	2,0	2	■
03003389	JHF980050G2H.0Z4-MEGA	2	G	2,5	5,0	6	0,3	60	15,0	4,4	0,4	0,641	0,128	1,77	4	■
02511314	980060-MEGA	2	G	3,0	6,0	8	0,35	60	18,0	5,2	0,5	0,778	0,15	3,0	2	■
03003390	JHF980060G2H.0Z4-MEGA	2	G	3,0	6,0	8	0,35	60	18,0	5,2	0,5	0,778	0,15	2,86	4	■
02511322	980080-MEGA	2	E	4,0	8,0	8	0,4	70	24,0	7,0	0,6	0,935	0,198	-	2	■
03003391	JHF980080E2H.0Z5-MEGA	2	E	4,0	8,0	8	0,4	70	24,0	7,0	0,6	0,935	0,198	-	5	■
02511341	980100-MEGA	2	E	5,0	10,0	10	0,45	80	30,0	8,8	0,8	1,176	0,232	-	2	■
02511342	980100Z3-MEGA	2	E	5,0	10,0	10	0,45	80	30,0	8,8	0,8	1,176	0,232	-	3	■
03003392	JHF980100E2H.0Z5-MEGA	2	E	5,0	10,0	10	0,45	80	30,0	8,8	0,8	1,176	0,232	-	5	■
02511346	980120-MEGA	2	E	6,0	12,0	12	0,5	80	36,0	10,6	1,0	1,417	0,266	-	2	■
02511347	980120Z3-MEGA	2	E	6,0	12,0	12	0,5	80	36,0	10,6	1,0	1,417	0,266	-	3	■
03003393	JHF980120E2H.0Z5-MEGA	2	E	6,0	12,0	12	0,5	80	36,0	10,6	1,0	1,417	0,265	-	5	■
02587113	980ML010-MEGA	3	G	0,5	1,0	6	0,07	40	5,0	0,7	0,07	0,127	0,028	15,5	2	■
02511219	980ML015-MEGA	3	G	0,75	1,5	6	0,1	40	7,5	1,2	0,1	0,183	0,043	10,5	2	■
02511222	980ML020-MEGA	3	G	1,0	2,0	6	0,15	40	10,0	1,7	0,15	0,269	0,055	8,0	2	■
03003394	JHF980020G3H.0Z4-MEGA	3	G	1,0	2,0	6	0,15	40	10,0	1,7	0,15	0,269	0,055	8,46	4	■
02511225	980ML030-MEGA	3	G	1,5	3,0	6	0,2	50	15,0	2,6	0,2	0,366	0,085	5,0	2	■
03003395	JHF980030G3H.0Z4-MEGA	3	G	1,5	3,0	6	0,2	50	15,0	2,6	0,2	0,366	0,085	4,79	4	■
02511231	980ML040-MEGA	3	G	2,0	4,0	6	0,25	70	20,0	3,5	0,3	0,503	0,107	2,5	2	■
03003396	JHF980040G3H.0Z4-MEGA	3	G	2,0	4,0	6	0,25	70	20,0	3,5	0,3	0,503	0,107	2,59	4	■
02511234	980ML050-MEGA	3	G	2,5	5,0	6	0,3	80	25,0	4,4	0,4	0,641	0,128	1,5	2	■
03003397	JHF980050G3H.0Z4-MEGA	3	G	2,5	5,0	6	0,3	80	25,0	4,4	0,4	0,641	0,128	1,12	4	■
02511315	980ML060-MEGA	3	G	3,0	6,0	8	0,35	80	30,0	5,2	0,5	0,778	0,15	2,0	2	■
03003398	JHF980060G3H.0Z4-MEGA	3	G	3,0	6,0	8	0,35	80	30,0	5,2	0,5	0,778	0,15	1,8	4	■

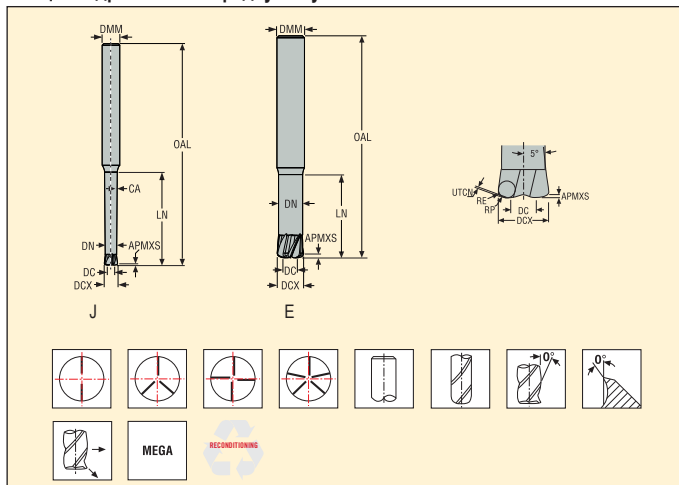
\*UTCN=необрабатываемая толщина

■ Изделие стандартного ассортимента. Уточняйте действующую цену

## JH980 – Высокая подача – Универсальные – 2-5 Зубья – Цилиндрический – С радиусом угла



Допуски:  
 DMM= h5  
 DC= -0,02/-0,04 мм  
 RE= ±0,05 мм  
 CA= угол шейки  
 Возможность переточки при DC ≥ Ø6



Номер продукта (для заказа)	Обозначение	Кoeff. длины	Тип фрезы	Размеры в мм							RE	RP	UTCN	CA	NA	CEDC	Цилиндрический
				DC	DCX	DMM	APMXS	OAL	LN	DN							
02511338	980ML080-MEGA	3	E	4,0	8,0	8	0,4	80	40,0	7,0	0,6	0,935	0,198	–	0,0	2	■
03003399	JHF980080E3H.0Z5-MEGA	3	E	4,0	8,0	8	0,4	80	40,0	7,0	0,6	0,935	0,198	–	0,0	5	■
02511344	980ML100-MEGA	3	E	5,0	10,0	10	0,45	90	50,0	8,8	0,8	1,176	0,232	–	0,0	2	■
03003400	JHF980100E3H.0Z5-MEGA	3	E	5,0	10,0	10	0,45	90	50,0	8,8	0,8	1,176	0,232	–	0,0	5	■
02511348	980ML120-MEGA	3	E	6,0	12,0	12	0,5	110	60,0	10,6	1,0	1,417	0,266	–	0,0	2	■
03003401	JHF980120E3H.0Z5-MEGA	3	E	6,0	12,0	12	0,5	110	60,0	10,6	1,0	1,417	0,265	–	0,0	5	■
02587114	980TL010-MEGA	4	J	0,5	1,0	6	0,07	40	7,0	0,7	0,07	0,127	0,028	13,0	0,5	2	■
02511220	980TL015-MEGA	4	J	0,75	1,5	6	0,1	40	10,5	1,2	0,1	0,183	0,043	8,5	0,5	2	■
02511223	980TL020-MEGA	4	J	1,0	2,0	6	0,15	50	14,0	1,7	0,15	0,269	0,055	6,5	0,5	2	■
02511226	980TL030-MEGA	4	J	1,5	3,0	6	0,2	60	21,0	2,6	0,2	0,366	0,085	3,5	0,5	2	■
03003402	JHF980030J4H.0Z4-MEGA	4	J	1,5	3,0	6	0,2	60	21,0	2,6	0,2	0,366	0,085	3,63	0,5	4	■
02511232	980TL040-MEGA	4	J	2,0	4,0	6	0,25	80	28,0	3,5	0,3	0,503	0,107	2,0	0,5	2	■
03003403	JHF980040J4H.0Z4-MEGA	4	J	2,0	4,0	6	0,25	80	28,0	3,5	0,3	0,503	0,107	1,93	0,5	4	■
02511240	980TL050-MEGA	4	J	2,5	5,0	6	0,3	90	35,0	4,4	0,4	0,641	0,128	1,0	0,5	2	■
03003404	JHF980050J4H.0Z4-MEGA	4	J	2,5	5,0	6	0,3	90	35,0	4,4	0,4	0,641	0,128	0,82	0,5	4	■
02511321	980TL060-MEGA	4	J	3,0	6,0	8	0,35	100	42,0	5,2	0,5	0,778	0,15	1,5	0,5	2	■
03003405	JHF980060J4H.0Z4-MEGA	4	J	3,0	6,0	8	0,35	100	42,0	5,2	0,5	0,778	0,15	1,33	0,5	4	■
02511340	980TL080-MEGA	4	E	4,0	8,0	8	0,4	100	56,0	7,0	0,6	0,935	0,198	–	0,5	2	■
03003406	JHF980080E4H.0Z5-MEGA	4	E	4,0	8,0	8	0,4	100	56,0	7,0	0,6	0,935	0,198	–	0,0	5	■
02511345	980TL100-MEGA	4	E	5,0	10,0	10	0,45	110	70,0	8,8	0,8	1,176	0,232	–	0,5	2	■
03003407	JHF980100E4H.0Z5-MEGA	4	E	5,0	10,0	10	0,45	110	70,0	8,8	0,8	1,176	0,232	–	0,0	5	■
02511349	980TL120-MEGA	4	E	6,0	12,0	12	0,5	130	84,0	10,6	1,0	1,417	0,266	–	0,5	2	■
03003408	JHF980120E4H.0Z5-MEGA	4	E	6,0	12,0	12	0,5	130	84,0	10,6	1,0	1,417	0,265	–	0,0	5	■

\*UTCN=необрабатываемая толщина

■ Изделие стандартного ассортимента. Уточняйте действующую цену

## Режимы резания – JHF980 Обработка пазов

SMG		a <sub>p</sub> /DC	f <sub>z</sub> (Рассчитано по DC)												v <sub>c</sub>
			0,5	0,75	1	1,5	2	2,5	3	4	5	6			
P1	E/M/A	0,080	0,026	0,038	0,050	0,080	0,10	0,13	0,16	0,20	0,26	0,32	325 (285 – 360)		
P2	E/M/A	0,080	0,026	0,038	0,050	0,080	0,10	0,13	0,16	0,20	0,26	0,32	315 (280 – 350)		
P3	E/M/A	0,080	0,026	0,038	0,050	0,080	0,10	0,13	0,16	0,20	0,26	0,32	270 (240 – 300)		
P4	E/M/A	0,080	0,026	0,038	0,050	0,080	0,10	0,13	0,16	0,20	0,26	0,32	240 (210 – 265)		
P5	E/M/A	0,080	0,026	0,038	0,050	0,080	0,10	0,13	0,16	0,20	0,26	0,32	230 (200 – 255)		
P6	E/M/A	0,080	0,026	0,038	0,050	0,080	0,10	0,13	0,16	0,20	0,26	0,32	255 (225 – 285)		
P7	E/M/A	0,080	0,026	0,038	0,050	0,080	0,10	0,13	0,16	0,20	0,26	0,32	240 (215 – 270)		
P8	E/M/A	0,080	0,026	0,038	0,050	0,080	0,10	0,13	0,16	0,20	0,26	0,32	230 (200 – 255)		
P11	E/M/A	0,080	0,026	0,038	0,050	0,080	0,10	0,13	0,16	0,20	0,26	0,32	235 (210 – 260)		
P12	E/M/A	0,064	0,024	0,038	0,050	0,075	0,10	0,12	0,15	0,20	0,24	0,28	145 (125 – 160)		
M1	E/M/A	0,072	0,020	0,030	0,040	0,060	0,080	0,10	0,12	0,16	0,20	0,24	155 (140 – 175)		
M2	E/M/A	0,072	0,020	0,030	0,040	0,060	0,080	0,10	0,12	0,16	0,20	0,24	125 (110 – 140)		
M3	E/M/A	0,072	0,020	0,030	0,040	0,060	0,080	0,10	0,12	0,16	0,20	0,24	95 (80 – 110)		
M4	E/M/A	0,052	0,020	0,030	0,040	0,060	0,080	0,10	0,12	0,16	0,20	0,24	75 (60 – 85)		
M5	E/M/A	0,052	0,020	0,030	0,040	0,060	0,080	0,10	0,12	0,16	0,20	0,24	60 (50 – 70)		
K1	E/M/A	0,080	0,020	0,030	0,040	0,060	0,080	0,10	0,12	0,16	0,20	0,24	180 (150 – 205)		
K2	E/M/A	0,080	0,020	0,030	0,040	0,060	0,080	0,10	0,12	0,16	0,20	0,24	155 (130 – 175)		
K3	E/M/A	0,080	0,020	0,030	0,040	0,060	0,080	0,10	0,12	0,16	0,20	0,24	130 (110 – 150)		
K4	E/M/A	0,080	0,020	0,030	0,040	0,060	0,080	0,10	0,12	0,16	0,20	0,24	125 (105 – 140)		
K5	E/M/A	0,080	0,020	0,030	0,040	0,060	0,080	0,10	0,12	0,16	0,20	0,22	125 (100 – 150)		
K6	E/M/A	0,080	0,020	0,030	0,040	0,060	0,080	0,10	0,12	0,16	0,20	0,24	190 (150 – 225)		
K7	E/M/A	0,080	0,020	0,030	0,040	0,060	0,080	0,10	0,12	0,16	0,20	0,22	165 (130 – 195)		
S1	E	0,044	0,015	0,022	0,030	0,046	0,060	0,075	0,090	0,12	0,15	0,18	50 (40 – 60)		
S2	E	0,044	0,015	0,022	0,030	0,046	0,060	0,075	0,090	0,12	0,15	0,18	41 (33 – 49)		
S3	E	0,044	0,015	0,022	0,030	0,046	0,060	0,075	0,090	0,12	0,15	0,18	30 (20 – 41)		
S11	E	0,044	0,015	0,022	0,030	0,046	0,060	0,075	0,090	0,12	0,15	0,18	150 (130 – 170)		
S12	E	0,044	0,015	0,022	0,030	0,046	0,060	0,075	0,090	0,12	0,15	0,18	115 (100 – 130)		
S13	E	0,038	0,014	0,022	0,028	0,042	0,055	0,070	0,085	0,11	0,14	0,17	90 (80 – 105)		
H5	M/A/D	0,072	0,020	0,030	0,040	0,060	0,080	0,10	0,12	0,16	0,20	0,24	95 (80 – 110)		
H8	M/A/D	0,064	0,020	0,030	0,040	0,060	0,080	0,10	0,12	0,16	0,20	0,24	100 (85 – 115)		
H21	M/A/D	0,064	0,020	0,030	0,040	0,060	0,080	0,10	0,12	0,16	0,20	0,24	100 (85 – 115)		
H31	M/A/D	0,064	0,019	0,028	0,038	0,055	0,075	0,095	0,11	0,15	0,19	0,20	75 (65 – 85)		

Перерасчет режимов резания см. на стр. 411-418.

SMG = Группа материалов Seco

СОЖ = A=воздух D=сухая обработка E=эмульсия M=туман

v<sub>c</sub> = м/мин

f<sub>z</sub> = мм

a<sub>p</sub> (мм)/DC (мм) = коэффициент

Все значения режимов резания ориентировочные

## Режимы резания – JHF980 Боковое фрезерование

SMG		a <sub>e</sub> /DCX	a <sub>p</sub> /DC	f <sub>z</sub> (Рассчитано по DC)											v <sub>c</sub>
				0,5	0,75	1	1,5	2	2,5	3	4	5	6		
P1	E/M/A	0,30	0,080	0,055	0,085	0,11	0,17	0,22	0,28	0,34	0,38	0,55	—	425 (380 — 475)	
P2	E/M/A	0,30	0,080	0,055	0,085	0,11	0,17	0,22	0,28	0,34	0,38	—	0,46	415 (370 — 460)	
P3	E/M/A	0,30	0,080	0,055	0,080	0,11	0,16	0,22	0,26	0,32	0,36	0,55	—	360 (320 — 400)	
P4	E/M/A	0,30	0,080	0,050	0,080	0,10	0,16	0,20	0,26	0,32	0,36	0,44	0,42	320 (285 — 355)	
P5	E/M/A	0,30	0,080	0,050	0,075	0,10	0,15	0,20	0,26	0,30	0,34	—	0,42	305 (270 — 340)	
P6	E/M/A	0,30	0,080	0,050	0,075	0,10	0,15	0,20	0,26	0,30	0,34	—	—	345 (305 — 380)	
P7	E/M/A	0,30	0,080	0,050	0,075	0,10	0,15	0,20	0,26	0,30	0,34	—	0,42	325 (290 — 360)	
P8	E/M/A	0,30	0,080	0,055	0,080	0,11	0,16	0,22	0,26	0,32	0,36	0,55	—	305 (270 — 335)	
P11	E/M/A	0,30	0,080	0,050	0,075	0,10	0,15	0,20	0,26	0,30	0,34	0,50	—	315 (280 — 350)	
P12	E/M/A	0,30	0,080	0,032	0,050	0,065	0,10	0,13	0,16	0,20	0,22	0,28	—	205 (180 — 225)	
M1	E/M/A	0,30	0,072	0,042	0,065	0,085	0,13	0,17	0,20	0,26	0,30	0,38	—	205 (180 — 230)	
M2	E/M/A	0,30	0,072	0,038	0,055	0,075	0,11	0,15	0,19	0,22	0,28	0,38	—	170 (150 — 190)	
M3	E/M/A	0,30	0,072	0,038	0,055	0,075	0,11	0,15	0,19	0,22	0,28	—	0,34	130 (110 — 150)	
M4	E/M/A	0,30	0,072	0,034	0,050	0,065	0,10	0,13	0,17	0,20	0,24	0,34	—	100 (85 — 115)	
M5	E/M/A	0,30	0,072	0,034	0,050	0,065	0,10	0,13	0,17	0,20	0,24	—	0,30	85 (70 — 95)	
K1	E/M/A	0,30	0,080	0,042	0,060	0,085	0,12	0,17	0,20	0,24	0,28	—	—	235 (205 — 270)	
K2	E/M/A	0,30	0,080	0,038	0,055	0,075	0,11	0,15	0,19	0,22	0,26	—	0,30	210 (180 — 240)	
K3	E/M/A	0,30	0,080	0,038	0,055	0,075	0,11	0,15	0,19	0,22	0,26	0,38	—	180 (150 — 205)	
K4	E/M/A	0,30	0,080	0,038	0,055	0,075	0,11	0,15	0,19	0,22	0,26	0,38	—	170 (145 — 195)	
K5	E/M/A	0,30	0,080	0,030	0,046	0,060	0,090	0,12	0,15	0,18	0,20	0,30	—	180 (145 — 215)	
K6	E/M/A	0,30	0,080	0,034	0,050	0,070	0,10	0,14	0,17	0,20	0,24	—	0,28	260 (205 — 310)	
K7	E/M/A	0,30	0,080	0,030	0,046	0,060	0,090	0,12	0,15	0,18	0,20	—	0,26	230 (185 — 275)	
H5	M/A/D	0,30	0,072	0,036	0,055	0,075	0,11	0,15	0,18	0,22	0,26	0,34	—	130 (110 — 150)	
H8	M/A/D	0,30	0,072	0,028	0,042	0,055	0,085	0,11	0,14	0,17	0,20	—	0,24	135 (115 — 160)	
H21	M/A/D	0,30	0,072	0,028	0,042	0,055	0,085	0,11	0,14	0,17	0,20	0,26	—	135 (115 — 160)	
H31	M/A/D	0,30	0,072	0,022	0,034	0,044	0,065	0,090	0,11	0,13	0,16	0,22	—	110 (90 — 125)	

Перерасчет режимов резания см. на стр. 411-418.

SMG = Группа материалов Seco

СОЖ = А=воздух D=сухая обработка E=эмульсия M=туман

v<sub>c</sub> = м/мин

f<sub>z</sub> = мм

a<sub>p</sub> (мм)/DC (мм) = коэффициент

a<sub>e</sub> (мм)/DC (мм) = коэффициент

Все значения режимов резания ориентировочные



## Режимы резания – J29 Обработка пазов

SMG		$a_p/DC$	$f_z$				$v_c$
			3	4	6		
P1	E	0,50	0,24	0,26	0,28	42 (32 – 63)	
P2	E	0,50	0,24	0,26	0,30	41 (32 – 61)	
P3	E	0,50	0,24	0,25	0,28	36 (28 – 54)	
P4	E	0,50	0,22	0,24	0,26	31 (24 – 47)	
P5	E	0,50	0,22	0,24	0,26	30 (23 – 45)	
P6	E	0,50	0,22	0,24	0,26	34 (26 – 51)	
P7	E	0,50	0,22	0,24	0,26	32 (25 – 48)	
P8	E	0,50	0,24	0,25	0,28	30 (23 – 45)	
P11	E	0,50	0,22	0,24	0,26	31 (24 – 46)	
P12	E	0,40	0,12	0,13	0,15	20 (15 – 29)	
M1	E	0,50	0,22	0,24	0,26	30 (23 – 45)	
M2	E	0,50	0,22	0,24	0,26	30 (23 – 45)	
M3	E	0,40	0,17	0,18	0,20	24 (18 – 35)	
M4	E	0,30	0,13	0,14	0,16	18 (14 – 27)	
M5	E	0,30	0,13	0,14	0,16	15 (12 – 22)	
K1	E	0,50	0,22	0,24	0,26	30 (23 – 45)	
K2	E	0,50	0,20	0,22	0,24	26 (21 – 40)	
K3	E	0,50	0,20	0,22	0,24	22 (17 – 33)	
K4	E	0,50	0,20	0,22	0,24	21 (17 – 32)	
K5	E	0,50	0,18	0,19	0,22	13 (9,9 – 19)	
K6	E	0,50	0,20	0,22	0,24	19 (15 – 28)	
K7	E	0,50	0,18	0,19	0,22	17 (13 – 25)	
N1	E	0,50	0,22	0,24	0,26	30 (23 – 45)	
N2	E	0,50	0,22	0,24	0,26	19 (15 – 29)	
N3	E	0,50	0,22	0,24	0,26	13 (9,8 – 19)	
N11	E	0,50	0,22	0,24	0,26	17 (14 – 26)	
S1	E	0,50	0,24	0,26	0,28	43 (33 – 64)	
S2	E	0,50	0,24	0,26	0,28	34 (27 – 51)	
S3	E	0,50	0,22	0,24	0,26	30 (23 – 45)	
S11	E	0,50	0,22	0,24	0,26	39 (30 – 59)	
S12	E	0,50	0,22	0,24	0,26	30 (23 – 45)	
S13	E	0,42	0,19	0,20	0,24	23 (18 – 35)	
H5	M/A/D	0,50	0,22	0,24	0,26	30 (23 – 45)	
H8	M/A/D	0,42	0,16	0,17	0,18	32 (25 – 48)	
H11	M/A/D	0,50	0,22	0,24	0,26	39 (30 – 58)	
H12	M/A/D	0,36	0,070	0,080	0,085	12 (9,5 – 18)	
H21	M/A/D	0,42	0,16	0,17	0,18	32 (25 – 48)	
H31	M/A/D	0,42	0,12	0,12	0,14	25 (19 – 37)	
TS1	E	0,50	0,22	0,24	0,26	30 (23 – 45)	
TP1	E	0,50	0,22	0,24	0,26	30 (23 – 45)	
GR1	D	0,50	0,22	0,24	0,26	30 (23 – 45)	

Перерасчет режимов резания см. на стр. 411-418

SMG = Группа материалов Seco

СОЖ = А=воздух D=сухая обработка E=эмульсия M=туман

$v_c$  = м/мин

$f_z$  = мм

$a_p$  (мм)/DC (мм) = коэффициент

Все значения режимов резания ориентировочные



## Режимы резания – J36 Боковое фрезерование

SMG		a <sub>e</sub> /DC	a <sub>p</sub> /DC	f <sub>z</sub>												v <sub>c</sub>
				2	3	4	5	6	8	10	12	14	16	18	20	
P1	E	0,20	1,0	0,013	0,019	0,026	0,032	0,038	0,050	0,065	0,075	0,085	0,095	0,10	0,11	200 (170 — 225)
P2	E	0,20	1,0	0,013	0,020	0,026	0,034	0,040	0,055	0,065	0,080	0,090	0,095	0,10	0,11	190 (165 — 220)
P3	E	0,20	1,0	0,012	0,019	0,024	0,032	0,038	0,050	0,060	0,075	0,085	0,090	0,10	0,11	170 (145 — 190)
P4	E	0,20	1,0	0,012	0,018	0,024	0,030	0,036	0,048	0,060	0,070	0,080	0,090	0,095	0,10	150 (125 — 170)
P5	E	0,20	1,0	0,012	0,018	0,024	0,030	0,036	0,048	0,060	0,070	0,080	0,090	0,095	0,10	140 (120 — 160)
P6	E	0,20	1,0	0,012	0,018	0,024	0,030	0,036	0,048	0,060	0,070	0,080	0,085	0,095	0,10	160 (135 — 180)
P7	E	0,20	1,0	0,012	0,018	0,024	0,030	0,036	0,048	0,060	0,070	0,080	0,085	0,095	0,10	150 (130 — 170)
P8	E	0,20	1,0	0,012	0,019	0,024	0,032	0,038	0,050	0,060	0,075	0,085	0,090	0,10	0,11	140 (120 — 160)
P11	E	0,20	1,0	0,012	0,018	0,024	0,030	0,036	0,048	0,060	0,070	0,080	0,085	0,095	0,10	145 (125 — 165)
P12	E	0,20	0,80	0,0065	0,010	0,013	0,017	0,020	0,026	0,034	0,040	0,044	0,048	0,055	0,055	95 (80 — 110)
M1	E	0,20	1,0	0,014	0,020	0,028	0,034	0,042	0,055	0,070	0,085	0,095	0,10	0,11	0,12	120 (95 — 140)
M2	E	0,20	1,0	0,013	0,019	0,026	0,032	0,038	0,050	0,065	0,075	0,085	0,095	0,10	0,11	95 (75 — 115)
M3	E	0,10	1,0	0,010	0,015	0,020	0,024	0,030	0,040	0,050	0,060	0,065	0,075	0,080	0,085	75 (55 — 95)
M4	E	0,10	0,70	0,0085	0,013	0,017	0,022	0,026	0,034	0,044	0,050	0,060	0,065	0,070	0,075	60 (43 — 75)
M5	E	0,10	0,70	0,0085	0,013	0,017	0,022	0,026	0,034	0,044	0,050	0,060	0,065	0,070	0,075	48 (35 — 60)
K1	E	0,20	1,0	0,012	0,018	0,024	0,030	0,036	0,048	0,060	0,070	0,080	0,090	0,095	0,10	140 (120 — 160)
K2	E	0,20	1,0	0,011	0,016	0,022	0,028	0,032	0,044	0,055	0,065	0,075	0,080	0,085	0,090	125 (105 — 140)
K3	E	0,20	1,0	0,011	0,016	0,022	0,028	0,032	0,044	0,055	0,065	0,075	0,080	0,085	0,090	105 (90 — 120)
K4	E	0,20	1,0	0,011	0,016	0,022	0,028	0,032	0,044	0,055	0,065	0,075	0,080	0,085	0,090	100 (85 — 115)
K5	E	0,20	1,0	0,0095	0,014	0,019	0,024	0,028	0,038	0,048	0,055	0,065	0,070	0,075	0,080	60 (55 — 70)
K6	E	0,20	1,0	0,011	0,016	0,022	0,028	0,032	0,044	0,055	0,065	0,075	0,080	0,085	0,090	90 (75 — 100)
K7	E	0,20	1,0	0,0095	0,014	0,019	0,024	0,028	0,038	0,048	0,055	0,065	0,070	0,075	0,080	80 (65 — 90)
N1	E	0,40	1,0	0,020	0,030	0,040	0,050	0,060	0,080	0,10	0,12	0,13	0,15	0,16	0,17	620 (510 — 720)
N2	E	0,40	1,0	0,020	0,030	0,040	0,050	0,060	0,080	0,10	0,12	0,13	0,15	0,16	0,17	395 (330 — 465)
S1	E	0,10	1,0	0,0060	0,0090	0,012	0,015	0,018	0,024	0,030	0,036	0,040	0,044	0,048	0,050	75 (60 — 85)
S2	E	0,10	1,0	0,0060	0,0090	0,012	0,015	0,018	0,024	0,030	0,036	0,040	0,044	0,048	0,050	60 (49 — 70)
S3	E	0,10	1,0	0,0040	0,0060	0,0080	0,010	0,012	0,016	0,020	0,024	0,026	0,030	0,032	0,034	40 (30 — 50)
S11	E	0,25	1,1	0,011	0,016	0,022	0,026	0,032	0,042	0,055	0,065	0,070	0,080	0,085	0,090	105 (90 — 115)
S12	E	0,25	1,1	0,011	0,016	0,022	0,026	0,032	0,042	0,055	0,065	0,070	0,080	0,085	0,090	80 (70 — 90)
S13	E	0,25	1,0	0,0095	0,014	0,019	0,024	0,028	0,038	0,046	0,055	0,060	0,070	0,075	0,080	65 (55 — 70)
TS1	A	0,40	1,0	0,020	0,030	0,040	0,050	0,060	0,080	0,10	0,12	0,13	0,15	0,16	0,17	500 (455 — 560)
TP1	A	0,40	1,0	0,020	0,030	0,040	0,050	0,060	0,080	0,10	0,12	0,13	0,15	0,16	0,17	500 (455 — 560)

Перерасчет режимов резания см. на стр. 411-418

SMG = Группа материалов Seco

СОЖ = А=воздух D=сухая обработка E=эмульсия M=туман

v<sub>c</sub> = м/мин

f<sub>z</sub> = мм

a<sub>p</sub> (мм)/DC (мм) = коэффициент

a<sub>e</sub> (мм)/DC (мм) = коэффициент

Все значения режимов резания ориентировочные



## НКМ-НК – Общая обработка – Универсальные – Коническая – 2-4 зубые – Цилиндрический – Конус, острые



Допуски:

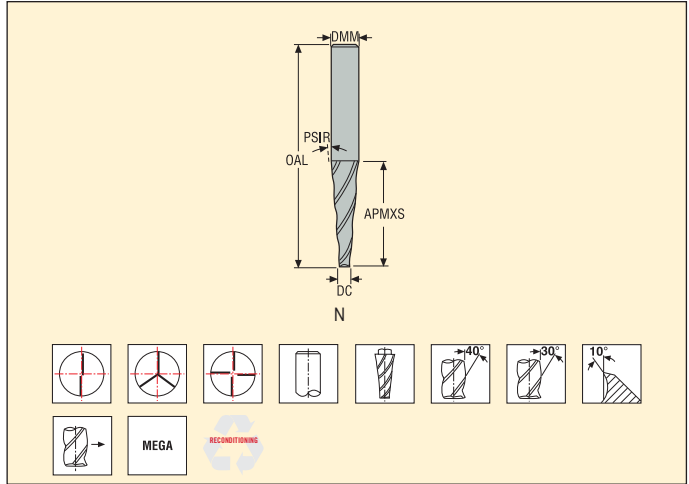
DMM= h5

DC= НКМ= +0,07/+0,03 мм

DC= НК= +0,1/0 мм

PSIR= ±0,1°

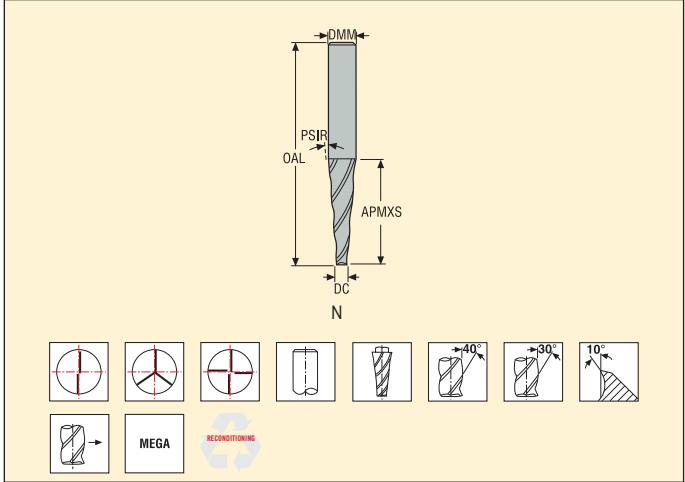
Возможность переточки при DMM ≥ Ø6



Номер продукта (для заказа)	Обозначение	Кэфф. длины	Тип фрезы	Размеры в мм				PSIR	PCEDC	Цилиндрический
				DC	DMM	APMXS	OAL			
00028632	НКМ020-010-MEGA	2	N	1,0	3	4	40	2	2	■
00028650	НКМ020-020-MEGA	2	N	2,0	3	10	40	2	2	■
00028666	НК020-040-MEGA	2	N	4,0	6	20	65	2	3	■
00028669	НК020-050-MEGA	2	N	5,0	8	30	75	2	3	■
00028694	НК020-100-MEGA	2	N	10,0	12	28	80	2	4	■

■ Изделие стандартного ассортимента. Уточняйте действующую цену

## HKM-HK – Общая обработка – Универсальные – Коническая – 2-4 зубье – Цилиндрический – Конус, острые



Допуски:  
 DMM= h5  
 DC= HKM= +0,07/+0,03 мм  
 DC= HK= +0,1/0 мм  
 PSIR= ±0,1°  
 Возможность переточки при DMM ≥Ø6

Номер продукта (для заказа)	Обозначение	Кэфф. длины	Тип фрезы	Размеры в мм				PSIR	PCEDC	Цилиндрический
				DC	DMM	APMXS	OAL			
00028737	HKM030-010-MEGA	2	N	1,0	3	4	40	3	2	■
00028738	HKM030-015-MEGA	2	N	1,5	3	6	40	3	2	■
00028741	HK030-025-MEGA	2	N	2,5	6	20	65	3	3	■
00028744	HK030-033-MEGA	2	N	3,0	8	30	75	3	3	■
00028759	HK030-065-MEGA	2	N	6,0	12	55	110	3	3	■
00028771	HK030-083-MEGA	2	N	8,0	12	30	80	3	4	■

■ Изделие стандартного ассортимента. Уточняйте действующую цену



## HKM-HK – Общая обработка – Универсальные – Коническая – 3 зубья – Цилиндрический – Конус, острые



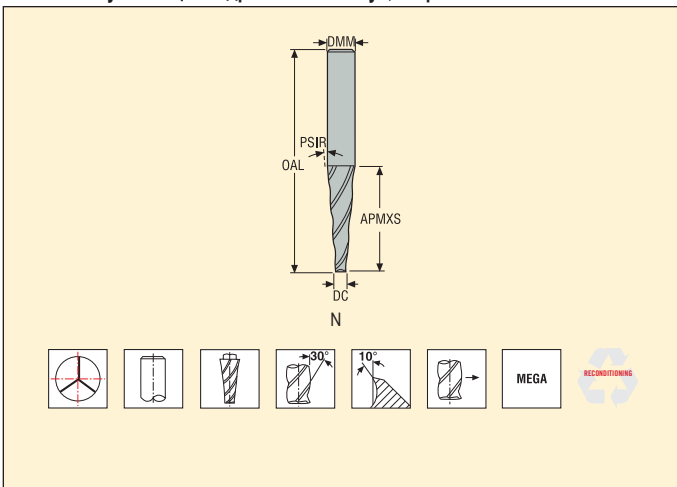
Допуски:

DMM= h5

DC= +0,1/0 мм

PSIR= ±0,1°

Возможность переточки при DMM ≥Ø6



Номер продукта (для заказа)	Обозначение	Кэфф. длины	Тип фрезы	Размеры в мм				PSIR	PCEDC	Цилиндрический
				DC	DMM	APMXS	OAL			
00029030	HK070-025-MEGA	2	N	2,5	8	22	65	7	3	■
00029034	HK070-050-MEGA	2	N	5,0	12	28	80	7	3	■

■ Изделие стандартного ассортимента. Уточняйте действующую цену

## НКМ-НК – Общая обработка – Универсальные – Коническая – 4 зубые – Цилиндрический – Конус, острые



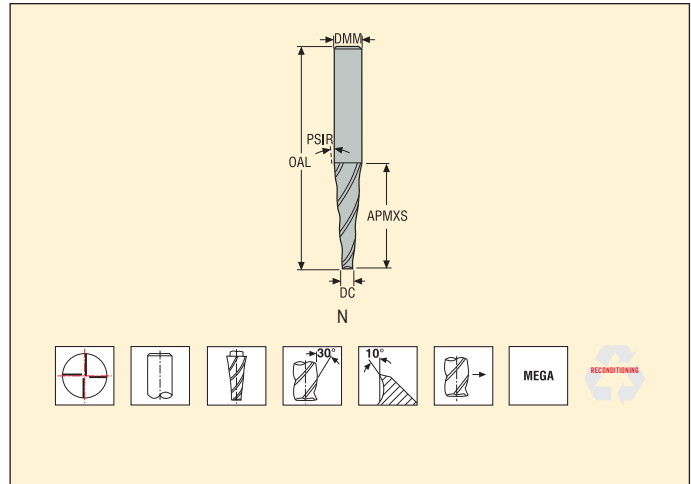
Допуски:

DMM= h5

DC= +0,1/0 мм

PSIR= ±0,1°

Возможность переточки при DMM ≥ Ø6



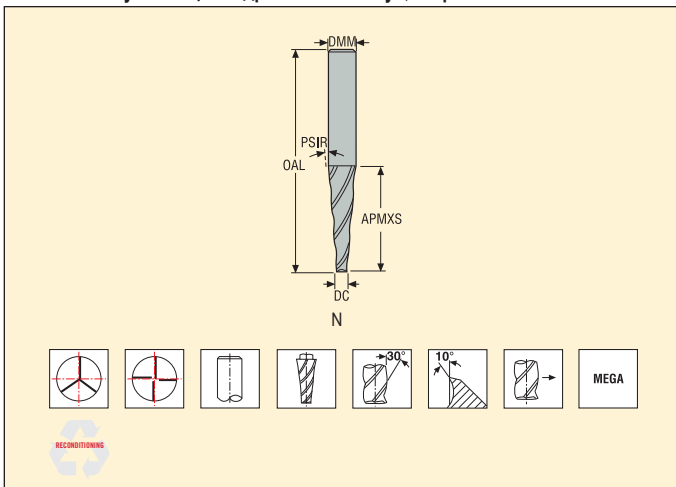
Номер продукта (для заказа)	Обозначение	Кэфф. длины	Тип фрезы	Размеры в мм				PSIR	PCEDC	Цилиндрический
				DC	DMM	APMXS	OAL			
00029041	НК080-083-MEGA	2	N	8,0	18	35	90	8	4	■

■ Изделие стандартного ассортимента. Уточняйте действующую цену

## HKM-HK – Общая обработка – Универсальные – Коническая – 3-4 зубье – Цилиндрический – Конус, острые



Допуски:  
 DMM= h5  
 DC= +0,1/0 мм  
 PSIR= ±0,1°  
 Возможность переточки при DMM ≥ Ø6



Номер продукта (для заказа)	Обозначение	Козфф. длины	Тип фрезы	Размеры в мм				PSIR	PCEDC	Цилиндрический
				DC	DMM	APMXS	OAL			
00029052	HK100-025-MEGA	2	N	2,5	10	20	75	10	3	■
00029066	HK100-030-MEGA	2	N	3,0	14	30	90	10	3	■
00029069	HK100-050-MEGA	2	N	5,0	16	30	90	10	3	■
00029083	HK100-080-MEGA	2	N	8,0	20	32	90	10	4	■
00029110	HK110-020-MEGA	2	N	2,0	10	20	75	11	3	■
00029117	HK110-050-MEGA	2	N	5,0	14	20	80	11	3	■

■ Изделие стандартного ассортимента. Уточняйте действующую цену

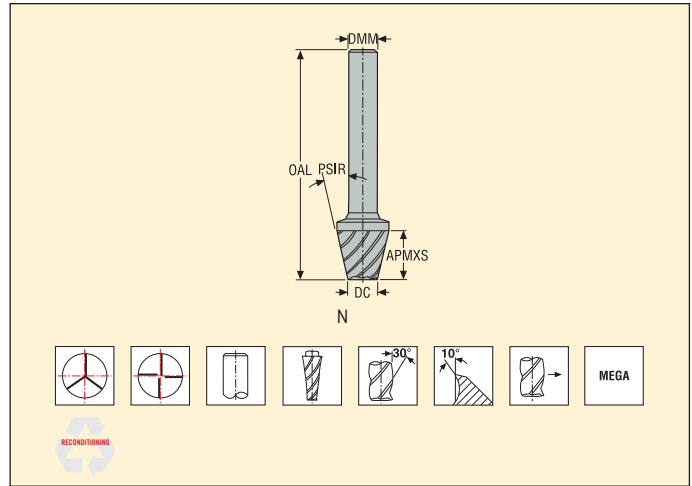




## НКМ-НК - Общая обработка - Универсальные - Коническая - 3-4 зубые - Цилиндрический - Конус, острые



Допуски:  
 DMM= h5  
 DC= +0,1/0 мм  
 PSIR= ±0,1°  
 Возможность переточки при DMM ≥ Ø6



Номер продукта (для заказа)	Обозначение	Коефф. длины	Тип фрезы	Размеры в мм				PSIR	PCEDC	Цилиндрический
				DC	DMM	APMXS	OAL			
00029208	НК300-025	2	N	2,5	10	10	75	30	3	■
00029210	НК300-045	2	N	4,5	16	16	90	30	4	■
00029211	НК300-025-MEGA	2	N	2,5	10	10	75	30	3	■
00029212	НК300-045-MEGA	2	N	4,5	16	16	90	30	4	■

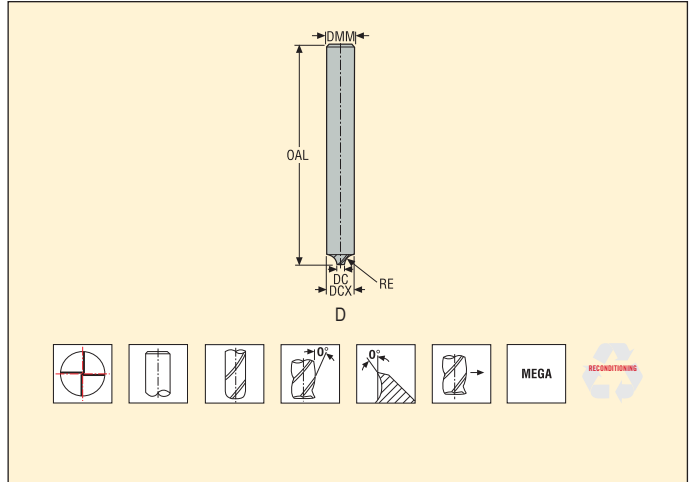
■ Изделие стандартного ассортимента. Уточняйте действующую цену



## V31 – Общая обработка – Универсальные – Вогнутый радиус – 4 зубья – Цилиндрический



Допуски:  
DMM= h5  
DC= ±0,04 мм  
RE= ±0,02 мм  
Возможность переточки при DC ≥ Ø6



Номер продукта (для заказа)	Обозначение	Коефф. длины	Тип фрезы	Размеры в мм				RE	PCEDC	Цилиндрический
				DC	DCX	DMM	OAL			
00029285	31050-MEGA	2	D	5,0	6	6	64	0,5	4	■
00029307	31100-MEGA	2	D	4,0	6	6	64	1,0	4	■
00029313	31150-MEGA	2	D	5,0	8	8	75	1,5	4	■
00029315	31200-MEGA	2	D	4,0	8	8	75	2,0	4	■
00029324	31250-MEGA	2	D	5,0	10	10	75	2,5	4	■
00029326	31300-MEGA	2	D	4,0	10	10	75	3,0	4	■
00029327	31350-MEGA	2	D	5,0	12	12	75	3,5	4	■
00029328	31400-MEGA	2	D	4,0	12	12	75	4,0	4	■
00029330	31500-MEGA	2	D	6,0	16	16	75	5,0	4	■
00029331	31600-MEGA	2	D	8,0	20	20	80	6,0	4	■
00029333	31800-MEGA	2	D	9,0	25	25	75	8,0	4	■
00029335	31999-MEGA	2	D	8,0	28	25	80	10,0	4	■

■ Изделие стандартного ассортимента. Уточняйте действующую цену

## Режимы резания – V31 Чистовое боковое фрезерование $a_p/DC=0,024$

SMG		$a_p/DC$	$f_z$									$v_c$
			6	8	10	12	16	20	25	28		
P1	E/M/A	0,24	0,024	0,032	0,040	0,048	0,065	0,080	0,095	0,10	290 (195 — 310)	
P2	E/M/A	0,24	0,024	0,034	0,042	0,050	0,065	0,080	0,095	0,10	280 (190 — 305)	
P3	E/M/A	0,24	0,024	0,032	0,040	0,046	0,060	0,075	0,090	0,095	240 (165 — 260)	
M1	E/M/A	0,24	0,024	0,034	0,042	0,050	0,065	0,080	0,095	0,10	255 (170 — 270)	
M2	E/M/A	0,24	0,022	0,030	0,038	0,046	0,060	0,075	0,085	0,095	205 (135 — 220)	
K1	E/M/A	0,24	0,022	0,030	0,038	0,046	0,060	0,075	0,085	0,095	205 (135 — 220)	
K2	E/M/A	0,24	0,020	0,028	0,034	0,040	0,055	0,065	0,080	0,085	175 (120 — 190)	
N1	E/M/A	0,24	0,022	0,030	0,038	0,046	0,060	0,075	0,085	0,095	315 (215 — 340)	
N2	E/M/A	0,24	0,022	0,030	0,038	0,046	0,060	0,075	0,085	0,095	205 (135 — 220)	
N3	E/M/A	0,24	0,022	0,030	0,038	0,046	0,060	0,075	0,085	0,095	135 (90 — 145)	
S1	E/M/A	0,24	0,024	0,032	0,040	0,048	0,065	0,080	0,095	0,10	205 (140 — 220)	
S2	E/M/A	0,24	0,024	0,032	0,040	0,048	0,065	0,080	0,095	0,10	205 (140 — 220)	
S3	E/M/A	0,24	0,022	0,030	0,038	0,046	0,060	0,075	0,085	0,095	205 (135 — 220)	
S11	E/M/A	0,24	0,022	0,030	0,038	0,046	0,060	0,075	0,085	0,095	265 (180 — 285)	
H3	M/A	—	—	—	—	—	—	—	—	—	—	
TS1	A/D	0,24	0,022	0,030	0,038	0,046	0,060	0,075	0,085	0,095	205 (135 — 220)	
TP1	A/D	0,24	0,022	0,030	0,038	0,046	0,060	0,075	0,085	0,095	205 (135 — 220)	
GR1	A/D	0,24	0,022	0,030	0,038	0,046	0,060	0,075	0,085	0,095	205 (135 — 220)	

Перерасчет режимов резания см. на стр. 411-418

SMG = Группа материалов Seco

СОЖ = А=воздух D=сухая обработка E=эмульсия M=туман

$v_c$  = м/мин

$f_z$  = мм

$a_p$  (мм)/DC (мм) = коэффициент

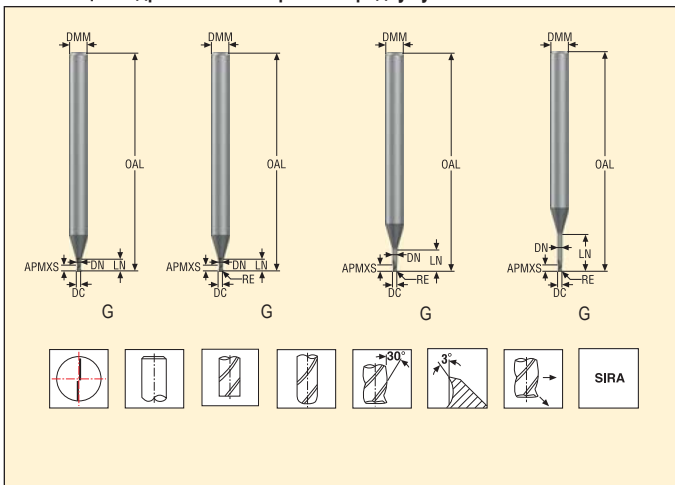
Все значения режимов резания ориентировочные



## JME542 – Мини – Универсальные – Уступ – 2 зубые – DMM 4 – Цилиндрический – Острый или радиус угла



Допуски:  
 Биение= <0,007 мм  
 DMM= h5  
 DC= Ø0,2-Ø0,4= 0,-0,01 мм  
 DC= Ø0,5-Ø3,0= 0,-0,013 мм  
 RE= ±0,005 мм



Номер продукта (для заказа)	Обозначение	Кэфф. длины	Тип фрезы	Размеры в мм								P/CEDC	CA	Макс. глубина резания (l <sub>cut</sub> , ref)*					
				DC	DMM	APMXS	OAL	LN	DN	RE	WDX0			WDX05	WDX1	WDX15	WDX2	WDX3	
03171095	JME542002G1S.0Z2-SIRA	1	G	0,2	4	0,3	45	0,4	0,18	-	2	14,41	0,56	0,63	0,69	0,75	0,81	0,91	
03171096	JME542003G1S.0Z2-SIRA	1	G	0,3	4	0,5	45	0,6	0,28	-	2	14,0	0,76	0,85	0,92	0,99	1,06	1,17	
03171128	JME542004G1S.0Z2-SIRA	1	G	0,4	4	0,6	45	0,8	0,37	-	2	13,5	1,12	1,19	1,26	1,32	1,38	1,49	
03171097	JME542005G1R005.0Z2-SIRA	1	G	0,5	4	0,8	45	1,0	0,46	0,05	2	13,17	1,32	1,4	1,47	1,54	1,61	1,73	
03171098	JME542006G1R005.0Z2-SIRA	1	G	0,6	4	0,9	45	1,2	0,56	0,05	2	12,76	1,52	1,61	1,69	1,77	1,84	1,97	
03171129	JME542008G1R005.0Z2-SIRA	1	G	0,8	4	1,2	45	1,6	0,76	0,05	2	11,96	1,92	2,03	2,13	2,22	2,3	2,46	
03171099	JME542010G1R010.0Z2-SIRA	1	G	1,0	4	1,5	50	2,0	0,95	0,1	2	11,22	2,32	2,45	2,56	2,65	2,74	2,94	
03171100	JME542012G1R010.0Z2-SIRA	1	G	1,2	4	1,8	50	2,4	1,15	0,1	2	10,43	2,77	2,87	2,99	3,1	3,2	3,43	
03171130	JME542015G1R015.0Z2-SIRA	1	G	1,5	4	2,3	50	3,0	1,45	0,15	2	9,2	3,47	3,61	3,73	3,85	3,98	4,26	
03171102	JME542005G3R005.0Z2-SIRA	3	G	0,5	4	0,8	45	2,5	0,46	0,05	2	11,03	2,82	2,98	3,1	3,21	3,32	3,56	
03171103	JME542006G3R005.0Z2-SIRA	3	G	0,6	4	0,9	45	3,0	0,56	0,05	2	10,36	3,32	3,5	3,64	3,76	3,89	4,18	
03171131	JME542008G3R005.0Z2-SIRA	3	G	0,8	4	1,2	45	4,0	0,76	0,05	2	9,14	4,32	4,54	4,7	4,86	5,03	5,4	
03171104	JME542010G3R010.0Z2-SIRA	3	G	1,0	4	1,5	50	5,0	0,95	0,1	2	8,09	5,32	5,58	5,77	5,96	6,16	6,61	
03171105	JME542012G3R010.0Z2-SIRA	3	G	1,2	4	1,8	50	6,0	1,15	0,1	2	7,13	6,32	6,62	6,83	7,06	7,3	7,84	
03171132	JME542015G3R015.0Z2-SIRA	3	G	1,5	4	2,3	50	7,5	1,45	0,15	2	5,89	7,82	8,16	8,43	8,7	9,0	9,66	
03171106	JME542020G3R015.0Z2-SIRA	3	G	2,0	4	3,0	50	10,0	1,94	0,15	2	4,14	10,47	10,83	11,18	11,55	11,95	12,83	
03171108	JME542025G3R015.0Z2-SIRA	3	G	2,5	4	3,8	50	12,5	2,4	0,15	2	2,79	12,97	13,41	13,84	14,3	14,79	∞	
03171134	JME542030G3R015.0Z2-SIRA	3	G	3,0	4	4,5	60	15,0	2,85	0,15	2	1,67	15,68	16,17	16,69	17,24	∞	∞	
03171109	JME542005G4R005.0Z2-SIRA	4	G	0,5	4	0,8	45	4,0	0,46	0,05	2	9,49	4,32	4,54	4,7	4,86	5,03	5,4	
03171110	JME542006G4R005.0Z2-SIRA	4	G	0,6	4	0,9	45	5,0	0,56	0,05	2	8,56	5,32	5,58	5,77	5,96	6,17	6,62	
03171135	JME542008G4R005.0Z2-SIRA	4	G	0,8	4	1,2	45	7,0	0,76	0,05	2	7,05	7,32	7,65	7,9	8,16	8,44	9,07	
03171111	JME542010G4R010.0Z2-SIRA	4	G	1,0	4	1,5	50	8,5	0,95	0,1	2	6,1	8,82	9,2	9,49	9,81	10,15	10,9	
03171112	JME542012G4R010.0Z2-SIRA	4	G	1,2	4	1,8	50	10,0	1,15	0,1	2	5,27	10,32	10,75	11,09	11,46	11,85	12,73	
03171136	JME542015G4R015.0Z2-SIRA	4	G	1,5	4	2,3	50	12,0	1,45	0,15	2	4,29	12,47	12,9	13,31	13,75	14,22	15,27	
03171113	JME542020G4R015.0Z2-SIRA	4	G	2,0	4	3,0	60	16,0	1,94	0,15	2	2,9	16,47	17,02	17,57	18,15	18,78	∞	
03171114	JME542025G4R015.0Z2-SIRA	4	G	2,5	4	3,8	60	20,0	2,4	0,15	2	1,88	20,47	21,15	21,83	22,55	∞	∞	
03171137	JME542030G4R015.0Z2-SIRA	4	G	3,0	4	4,5	70	24,0	2,85	0,15	2	1,1	24,68	25,45	26,27	∞	∞	∞	
03171115	JME542015G5R015.0Z2-SIRA	5	G	1,5	4	2,3	60	15,0	1,45	0,15	2	3,64	15,47	15,99	16,5	17,05	17,64	18,95	
03171116	JME542020G5R015.0Z2-SIRA	5	G	2,0	4	3,0	60	20,0	1,94	0,15	2	2,41	20,47	21,15	21,83	22,55	23,33	∞	
03171138	JME542025G5R015.0Z2-SIRA	5	G	2,5	4	3,8	70	25,0	2,4	0,15	2	1,54	25,47	26,3	27,15	28,06	∞	∞	
03171117	JME542030G5R015.0Z2-SIRA	5	G	3,0	4	4,5	70	30,0	2,85	0,15	2	0,9	30,68	31,64	∞	∞	∞	∞	
03171118	JME542015G6R015.0Z2-SIRA	6	G	1,5	4	2,3	70	22,5	1,45	0,15	2	2,64	22,97	23,73	24,49	25,29	26,18	∞	
03171139	JME542020G6R015.0Z2-SIRA	6	G	2,0	4	3,0	70	30,0	1,94	0,15	2	1,7	30,47	31,46	32,48	33,56	∞	∞	
03171119	JME542025G6R015.0Z2-SIRA	6	G	2,5	4	3,8	80	37,5	2,4	0,15	2	1,07	37,97	39,2	40,46	∞	∞	∞	
03171120	JME542030G6R015.0Z2-SIRA	6	G	3,0	4	4,5	90	45,0	2,85	0,15	2	0,61	45,68	47,11	∞	∞	∞	∞	

Изделие стандартного ассортимента. Уточняйте действующую цену

## Режимы резания – JME542/JME562 Черновое боковое фрезерование

SMG		$a_e$ /DC	$a_p$ /DC	$f_z$												$v_c$
				0,2	0,3	0,4	0,5	0,6	0,8	1,0	1,2	1,8	2,0	2,5	3,0	
P1	M/E/A	0,050	0,60	0,0060	0,0090	0,012	0,015	0,018	0,024	0,030	0,036	0,055	0,060	0,075	0,090	405 (360 – 450)
P2	M/E/A	0,050	0,60	0,0060	0,0090	0,012	0,015	0,018	0,024	0,030	0,036	0,055	0,060	0,075	0,090	395 (355 – 440)
P3	M/E/A	0,050	0,60	0,0060	0,0090	0,012	0,015	0,018	0,024	0,030	0,036	0,055	0,060	0,075	0,090	340 (300 – 380)
P4	M/E/A	0,050	0,60	0,0060	0,0090	0,012	0,015	0,018	0,024	0,030	0,036	0,055	0,060	0,075	0,090	300 (270 – 335)
P5	M/E/A	0,050	0,60	0,0060	0,0090	0,012	0,015	0,018	0,024	0,030	0,036	0,055	0,060	0,075	0,090	285 (255 – 320)
P6	M/E/A	0,050	0,60	0,0060	0,0090	0,012	0,015	0,018	0,024	0,030	0,036	0,055	0,060	0,075	0,090	320 (290 – 360)
P7	M/E/A	0,050	0,60	0,0060	0,0090	0,012	0,015	0,018	0,024	0,030	0,036	0,055	0,060	0,075	0,090	305 (270 – 340)
P8	M/E/A	0,050	0,60	0,0060	0,0090	0,012	0,015	0,018	0,024	0,030	0,036	0,055	0,060	0,075	0,090	285 (255 – 320)
P11	M/E/A	0,050	0,60	0,0060	0,0090	0,012	0,015	0,018	0,024	0,030	0,036	0,055	0,060	0,075	0,090	295 (265 – 330)
P12	M/E/A	0,050	0,60	0,0048	0,0075	0,010	0,012	0,015	0,020	0,024	0,030	0,042	0,044	0,050	0,055	175 (160 – 195)
M1	E/M/A	0,050	0,60	0,0060	0,0090	0,012	0,015	0,018	0,024	0,030	0,036	0,055	0,060	0,075	0,090	215 (180 – 260)
M2	E/M/A	0,050	0,60	0,0060	0,0090	0,012	0,015	0,018	0,024	0,030	0,036	0,055	0,060	0,075	0,090	175 (145 – 205)
M3	E/M/A	0,050	0,60	0,0060	0,0090	0,012	0,015	0,018	0,024	0,030	0,036	0,055	0,060	0,075	0,090	175 (145 – 205)
M4	E/M/A	0,050	0,60	0,0060	0,0090	0,012	0,015	0,018	0,024	0,030	0,036	0,055	0,060	0,075	0,085	130 (110 – 155)
M5	E/M/A	0,050	0,60	0,0060	0,0090	0,012	0,015	0,018	0,024	0,030	0,036	0,055	0,060	0,075	0,085	110 (90 – 130)
N1	E/M/A	0,10	0,75	0,0060	0,0090	0,012	0,015	0,018	0,024	0,030	0,036	0,055	0,060	0,075	0,085	550 (485 – 620)
N2	E/M/A	0,10	0,75	0,0060	0,0090	0,012	0,015	0,018	0,024	0,030	0,036	0,050	0,055	0,060	0,065	585 (485 – 620)
N3	E/M/A	0,10	0,75	0,0060	0,0090	0,012	0,015	0,018	0,024	0,030	0,036	0,050	0,055	0,060	0,065	370 (325 – 415)
N11	E/M/A	0,10	0,75	0,0060	0,0090	0,012	0,015	0,018	0,024	0,030	0,036	0,055	0,060	0,075	0,085	500 (430 – 575)
S11	E/M/A	0,050	0,60	0,0060	0,0090	0,012	0,015	0,018	0,024	0,030	0,036	0,055	0,060	0,075	0,090	290 (250 – 330)
S12	E/M/A	0,050	0,60	0,0060	0,0090	0,012	0,015	0,018	0,024	0,030	0,036	0,055	0,060	0,075	0,090	225 (190 – 255)
S13	E/M/A	0,050	0,60	0,0060	0,0090	0,012	0,015	0,018	0,024	0,030	0,036	0,055	0,060	0,075	0,085	175 (150 – 200)
H3	M/A	0,050	0,30	0,0060	0,0090	0,012	0,015	0,018	0,024	0,030	0,036	0,050	0,055	0,060	0,065	120 (90 – 120)
H5	M/A	0,050	0,44	0,0060	0,0090	0,012	0,015	0,018	0,024	0,030	0,036	0,055	0,060	0,075	0,090	250 (220 – 280)
H7	M/A	0,050	0,30	0,0060	0,0090	0,012	0,015	0,018	0,024	0,030	0,036	0,050	0,055	0,060	0,065	120 (90 – 150)
H8	M/A	0,050	0,44	0,0055	0,0080	0,011	0,014	0,016	0,022	0,028	0,032	0,050	0,055	0,060	0,065	250 (220 – 280)
H11	M/A	0,050	0,44	0,0060	0,0090	0,012	0,015	0,018	0,024	0,030	0,036	0,055	0,060	0,075	0,090	320 (280 – 330)
H12	M/A	0,050	0,44	0,0055	0,0080	0,011	0,014	0,016	0,022	0,028	0,032	0,050	0,055	0,060	0,065	295 (260 – 330)
H21	M/A	0,050	0,44	0,0055	0,0080	0,011	0,014	0,016	0,022	0,028	0,032	0,050	0,055	0,060	0,065	250 (220 – 280)
H31	M/A	0,050	0,44	0,0046	0,0070	0,0095	0,012	0,014	0,019	0,024	0,028	0,036	0,040	0,044	0,048	190 (170 – 215)
GR1	A	0,50	0,50	0,0030	0,0044	0,0060	0,0075	0,0090	0,012	0,015	0,018	0,024	0,025	0,028	0,032	405 (350 – 460)

Расчеты в таблице основаны на LV1, пожалуйста, произведите перерасчет исходя из выбранной длины, см. стр. 411-418

SMG = Группа материалов Seco

СОЖ = А=воздух D=сухая обработка E=эмульсия M=туман

$v_c$  = м/мин

$f_z$  = мм

$a_p$  (мм)/DC (мм) = коэффициент

$a_e$  (мм)/DC (мм) = коэффициент

Все значения режимов резания ориентировочные

## Режимы резания – JME542/JME562 Обработка пазов

SMG		$a_p$ /DC	$f_z$													$v_c$
			0,2	0,3	0,4	0,5	0,6	0,8	1,0	1,2	1,8	2,0	2,5	3,0		
P1	M/E/A	0,32	0,0026	0,0040	0,0050	0,0065	0,0080	0,010	0,013	0,016	0,024	0,026	0,032	0,040	255 (230 — 285)	
P2	M/E/A	0,32	0,0026	0,0040	0,0050	0,0065	0,0080	0,010	0,013	0,016	0,024	0,026	0,032	0,040	250 (220 — 275)	
P3	M/E/A	0,32	0,0026	0,0040	0,0050	0,0065	0,0080	0,010	0,013	0,016	0,024	0,026	0,032	0,040	215 (190 — 235)	
P4	M/E/A	0,32	0,0026	0,0040	0,0050	0,0065	0,0080	0,010	0,013	0,016	0,024	0,026	0,032	0,040	190 (170 — 210)	
P5	M/E/A	0,32	0,0026	0,0040	0,0050	0,0065	0,0080	0,010	0,013	0,016	0,024	0,026	0,032	0,040	180 (160 — 200)	
P6	M/E/A	0,32	0,0026	0,0040	0,0050	0,0065	0,0080	0,010	0,013	0,016	0,024	0,026	0,032	0,040	200 (180 — 225)	
P7	M/E/A	0,32	0,0026	0,0040	0,0050	0,0065	0,0080	0,010	0,013	0,016	0,024	0,026	0,032	0,040	190 (170 — 210)	
P8	M/E/A	0,32	0,0026	0,0040	0,0050	0,0065	0,0080	0,010	0,013	0,016	0,024	0,026	0,032	0,040	180 (160 — 200)	
P11	M/E/A	0,32	0,0026	0,0040	0,0050	0,0065	0,0080	0,010	0,013	0,016	0,024	0,026	0,032	0,040	185 (165 — 205)	
P12	M/E/A	0,32	0,0022	0,0032	0,0042	0,0055	0,0065	0,0085	0,011	0,013	0,018	0,019	0,022	0,024	110 (100 — 120)	
M1	E/M/A	0,32	0,0026	0,0040	0,0050	0,0065	0,0080	0,010	0,013	0,016	0,024	0,026	0,032	0,040	135 (110 — 160)	
M2	E/M/A	0,32	0,0026	0,0040	0,0050	0,0065	0,0080	0,010	0,013	0,016	0,024	0,026	0,032	0,040	110 (90 — 130)	
M3	E/M/A	0,32	0,0026	0,0040	0,0050	0,0065	0,0080	0,010	0,013	0,016	0,024	0,026	0,032	0,040	110 (90 — 130)	
M4	E/M/A	0,32	0,0026	0,0040	0,0050	0,0065	0,0080	0,010	0,013	0,016	0,024	0,026	0,032	0,036	80 (70 — 100)	
M5	E/M/A	0,32	0,0026	0,0040	0,0050	0,0065	0,0080	0,010	0,013	0,016	0,024	0,026	0,032	0,036	70 (55 — 80)	
N1	E/M/A	0,24	0,0026	0,0040	0,0050	0,0065	0,0080	0,010	0,013	0,016	0,024	0,026	0,032	0,040	400 (350 — 450)	
N2	E/M/A	0,24	0,0026	0,0040	0,0050	0,0065	0,0080	0,010	0,013	0,016	0,024	0,026	0,032	0,040	400 (350 — 450)	
N3	E/M/A	0,24	0,0026	0,0040	0,0050	0,0065	0,0080	0,010	0,013	0,016	0,024	0,026	0,032	0,040	265 (235 — 300)	
N11	E/M/A	0,24	0,0040	0,0060	0,0080	0,010	0,012	0,016	0,020	0,024	0,036	0,040	0,048	0,055	350 (300 — 400)	
S11	E/M/A	0,36	0,0026	0,0040	0,0050	0,0065	0,0080	0,010	0,013	0,016	0,024	0,026	0,032	0,040	180 (155 — 205)	
S12	E/M/A	0,36	0,0026	0,0040	0,0050	0,0065	0,0080	0,010	0,013	0,016	0,024	0,026	0,032	0,040	140 (120 — 130)	
S13	E/M/A	0,36	0,0026	0,0040	0,0050	0,0065	0,0080	0,010	0,013	0,016	0,024	0,026	0,032	0,036	110 (90 — 125)	
H3	M/A	0,095	0,0024	0,0036	0,0048	0,0060	0,0070	0,0095	0,012	0,014	0,022	0,024	0,030	0,036	80 (60 — 100)	
H5	M/A	0,20	0,0026	0,0040	0,0050	0,0065	0,0080	0,010	0,013	0,016	0,024	0,026	0,032	0,040	160 (140 — 180)	
H7	M/A	0,095	0,0024	0,0036	0,0048	0,0060	0,0070	0,0095	0,012	0,014	0,022	0,024	0,030	0,036	80 (60 — 100)	
H8	M/A	0,20	0,0024	0,0036	0,0048	0,0060	0,0070	0,0095	0,012	0,014	0,022	0,024	0,026	0,030	160 (140 — 180)	
H11	M/A	0,20	0,0026	0,0040	0,0050	0,0065	0,0080	0,010	0,013	0,016	0,024	0,026	0,032	0,040	205 (180 — 230)	
H12	M/A	0,20	0,0024	0,0036	0,0048	0,0060	0,0070	0,0095	0,012	0,014	0,022	0,024	0,026	0,030	190 (165 — 210)	
H21	M/A	0,20	0,0024	0,0036	0,0048	0,0060	0,0070	0,0095	0,012	0,014	0,022	0,024	0,026	0,030	160 (140 — 180)	
H31	M/A	0,20	0,0020	0,0030	0,0042	0,0050	0,0060	0,0080	0,010	0,012	0,017	0,018	0,020	0,022	125 (110 — 140)	
GR1	A	0,50	0,0020	0,0030	0,0040	0,0050	0,0060	0,0080	0,010	0,012	0,018	0,020	0,025	0,030	350 (300 — 400)	

Расчеты в таблице основаны на LV1, пожалуйста, произведите перерасчет исходя из выбранной длины, см. стр. 411-418

SMG = Группа материалов Seco

СОЖ = A=воздух D=сухая обработка E=эмульсия M=туман

$v_c$  = м/мин

$f_z$  = мм

$a_p$  (мм)/DC (мм) = коэффициент

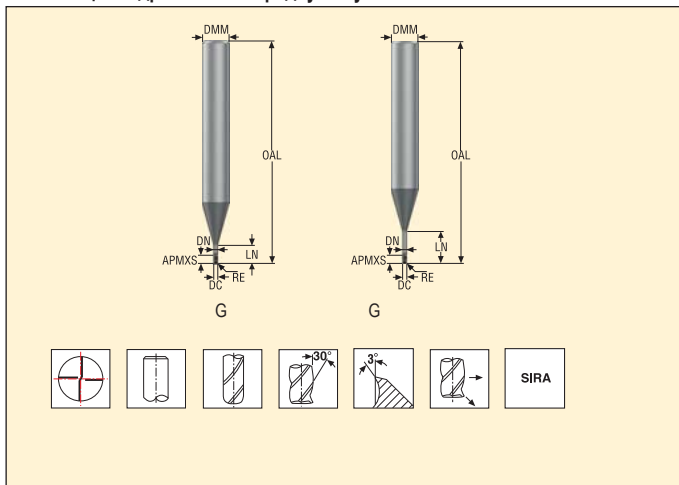
$a_s$  (мм)/DC (мм) = коэффициент

Все значения режимов резания ориентировочные

## JME564 – Мини – Универсальные – Уступ – 4 зубья – DMM 6 – Цилиндрический – С радиусом угла



Допуски:  
 Биение= <math>\lt;0-0,007\text{ мм}</math>  
 DMM= h5  
 DC=  $\varnothing 0,2-0,4= 0,-0,01\text{ мм}</math>  
 DC=  $\varnothing 0,5-0,3,0= 0,-0,013\text{ мм}</math>  
 RE=  $\pm 0,005\text{ мм}</math>$$$



Номер продукта (для заказа)	Обозначение	Кэфф. длины	Тип фрезы	Размеры в мм								PCEDC	CA	Макс. глубина резания (l <sub>a1</sub> , ref)*					
				DC	DMM	APMXS	OAL	LN	DN	RE	WDX0			WDX05	WDX1	WDX15	WDX2	WDX3	
03227166	JME564005G2R005.0Z4-SIRA	2	G	0,5	6	1,0	50	1,5	0,46	0,05	4	13,48	1,82	1,93	2,02	2,1	2,18	2,34	
03227271	JME564006G2R005.0Z4-SIRA	2	G	0,6	6	1,2	50	2,0	0,56	0,05	4	12,9	2,32	2,45	2,56	2,66	2,75	2,95	
03171194	JME564008G2R005.0Z4-SIRA	2	G	0,8	6	1,6	50	2,5	0,76	0,05	4	12,28	2,82	2,98	3,1	3,21	3,32	3,56	
03171195	JME564010G2R010.0Z4-SIRA	2	G	1,0	6	2,0	50	4,0	0,95	0,1	4	10,85	4,32	4,54	4,7	4,86	5,02	5,39	
03171196	JME564012G2R010.0Z4-SIRA	2	G	1,2	6	2,4	50	4,5	1,15	0,1	4	10,31	4,82	5,06	5,23	5,41	5,59	6,0	
03171197	JME564015G2R015.0Z4-SIRA	2	G	1,5	6	3,0	50	5,0	1,45	0,15	4	9,67	5,47	5,68	5,86	6,05	6,25	6,71	
03171198	JME564020G2R015.0Z4-SIRA	2	G	2,0	6	4,0	50	6,0	1,94	0,15	4	8,53	6,47	6,71	6,92	7,15	7,39	7,93	
03171199	JME564025G2R015.0Z4-SIRA	2	G	2,5	6	5,0	60	7,5	2,4	0,15	4	7,15	7,97	8,26	8,52	8,8	9,1	9,77	
03171200	JME564030G2R015.0Z4-SIRA	2	G	3,0	6	6,0	60	9,0	2,85	0,15	4	5,81	9,68	9,98	10,3	10,64	11,01	11,82	
03171201	JME564005G4R005.0Z4-SIRA	4	G	0,5	6	1,0	50	3,5	0,46	0,05	4	11,54	3,82	4,02	4,17	4,32	4,46	4,79	
03171202	JME564006G4R005.0Z4-SIRA	4	G	0,6	6	1,2	50	4,2	0,56	0,05	4	10,93	4,52	4,75	4,92	5,08	5,26	5,64	
03171203	JME564008G4R005.0Z4-SIRA	4	G	0,8	6	1,6	50	5,6	0,76	0,05	4	9,81	5,92	6,2	6,41	6,62	6,85	7,36	
03171204	JME564010G4R010.0Z4-SIRA	4	G	1,0	6	2,0	50	7,0	0,95	0,1	4	8,86	7,32	7,65	7,9	8,16	8,44	9,06	
03171205	JME564012G4R010.0Z4-SIRA	4	G	1,2	6	2,4	50	8,4	1,15	0,1	4	8,0	8,72	9,1	9,39	9,7	10,03	10,77	
03171206	JME564015G4R015.0Z4-SIRA	4	G	1,5	6	3,0	50	10,5	1,45	0,15	4	6,86	10,97	11,35	11,71	12,1	12,52	13,44	
03171207	JME564020G4R015.0Z4-SIRA	4	G	2,0	6	4,0	60	14,0	1,94	0,15	4	5,36	14,47	14,96	15,44	15,95	16,5	17,72	
03171208	JME564025G4R015.0Z4-SIRA	4	G	2,5	6	5,0	60	17,5	2,4	0,15	4	4,18	17,97	18,57	19,17	19,8	20,49	22,0	
03171209	JME564030G4R015.0Z4-SIRA	4	G	3,0	6	6,0	70	21,0	2,85	0,15	4	3,22	21,68	22,36	23,08	23,85	24,67	26,5	

Изделие стандартного ассортимента. Уточните действующую цену

## Режимы резания – JME564 Черновое боковое фрезерование

SMG		a <sub>e</sub> /DC	a <sub>p</sub> /DC	f <sub>z</sub>										v <sub>c</sub>
				0,5	0,6	0,8	1,0	1,2	1,5	2,0	2,5	3		
P1	M/E/A	0,050	0,50	0,010	0,012	0,016	0,020	0,024	0,030	0,040	0,050	0,060	395 (352 – 439)	
P2	M/E/A	0,050	0,50	0,010	0,012	0,016	0,020	0,024	0,030	0,040	0,050	0,060	385 (342 – 427)	
P3	M/E/A	0,050	0,50	0,010	0,012	0,016	0,020	0,024	0,030	0,040	0,050	0,060	330 (295 – 367)	
P4	M/E/A	0,050	0,50	0,010	0,012	0,016	0,020	0,024	0,030	0,040	0,050	0,060	290 (260 – 323)	
P5	M/E/A	0,050	0,50	0,010	0,012	0,016	0,020	0,024	0,030	0,040	0,050	0,060	280 (248 – 309)	
P6	M/E/A	0,050	0,50	0,010	0,012	0,016	0,020	0,024	0,030	0,040	0,050	0,060	310 (278 – 347)	
P7	M/E/A	0,050	0,50	0,010	0,012	0,016	0,020	0,024	0,030	0,040	0,050	0,060	295 (263 – 327)	
P8	M/E/A	0,050	0,50	0,010	0,012	0,016	0,020	0,024	0,030	0,040	0,050	0,060	280 (248 – 309)	
P11	M/E/A	0,050	0,50	0,010	0,012	0,016	0,020	0,024	0,030	0,040	0,050	0,060	285 (255 – 318)	
P12	M/E/A	0,050	0,50	0,0080	0,010	0,013	0,016	0,020	0,024	0,032	0,040	0,048	170 (151 – 188)	
M1	E/M/A	0,024	0,50	0,010	0,012	0,016	0,020	0,024	0,030	0,040	0,050	0,060	235 (195 – 280)	
M2	E/M/A	0,024	0,50	0,010	0,012	0,016	0,020	0,024	0,030	0,040	0,050	0,060	190 (157 – 226)	
M3	E/M/A	0,024	0,50	0,010	0,012	0,016	0,020	0,024	0,030	0,040	0,050	0,060	190 (157 – 226)	
M4	E/M/A	0,024	0,50	0,010	0,012	0,016	0,020	0,024	0,030	0,040	0,050	0,060	145 (118 – 169)	
M5	E/M/A	0,024	0,50	0,010	0,012	0,016	0,020	0,024	0,030	0,040	0,050	0,060	120 (98,1 – 141)	
N1	E/M/A	0,10	0,90	0,010	0,012	0,016	0,020	0,024	0,030	0,040	0,050	0,060	550 (481 – 618)	
N2	E/M/A	0,10	0,90	0,010	0,012	0,016	0,020	0,024	0,030	0,040	0,050	0,060	550 (481 – 618)	
N3	E/M/A	0,10	0,90	0,010	0,012	0,016	0,020	0,024	0,030	0,040	0,050	0,060	365 (321 – 412)	
N11	E/M/A	0,10	0,90	0,012	0,015	0,020	0,025	0,030	0,038	0,050	0,060	0,075	490 (422 – 561)	
S11	E/M/A	0,050	0,60	0,010	0,012	0,016	0,020	0,024	0,030	0,040	0,050	0,060	285 (246 – 327)	
S12	E/M/A	0,050	0,60	0,010	0,012	0,016	0,020	0,024	0,030	0,040	0,050	0,060	220 (190 – 252)	
S13	E/M/A	0,050	0,60	0,010	0,012	0,016	0,020	0,024	0,030	0,040	0,050	0,060	170 (147 – 195)	
H3	M/A	0,050	0,060	0,0090	0,011	0,014	0,018	0,022	0,025	0,030	0,034	0,038	125 (94,5 – 157)	
H5	M/A	0,050	0,28	0,010	0,012	0,016	0,020	0,024	0,030	0,040	0,050	0,060	240 (209 – 268)	
H7	M/A	0,050	0,060	0,0090	0,011	0,014	0,018	0,022	0,025	0,030	0,034	0,038	125 (94,5 – 157)	
H8	M/A	0,050	0,28	0,0090	0,011	0,015	0,018	0,022	0,028	0,036	0,046	0,050	240 (210 – 268)	
H11	M/A	0,050	0,28	0,010	0,012	0,016	0,020	0,024	0,030	0,040	0,050	0,060	305 (266 – 341)	
H12	M/A	0,050	0,28	0,0090	0,011	0,015	0,018	0,022	0,028	0,036	0,046	0,050	280 (244 – 312)	
H21	M/A	0,050	0,28	0,0090	0,011	0,015	0,018	0,022	0,028	0,036	0,046	0,050	240 (210 – 268)	
H31	M/A	0,050	0,28	0,0080	0,0095	0,013	0,016	0,019	0,024	0,032	0,034	0,038	180 (159 – 203)	
GR1	A	0,50	0,65	0,0075	0,0090	0,012	0,015	0,018	0,020	0,025	0,028	0,032	390 (335 – 446)	

Расчеты в таблице основаны на LV1, пожалуйста, произведите перерасчет исходя из выбранной длины, см. стр. 411-418

SMG = Группа материалов Seco

СОЖ = A=воздух D=сухая обработка E=эмульсия M=туман

v<sub>c</sub> = м/мин

f<sub>z</sub> = мм

a<sub>p</sub> (мм)/DC (мм) = коэффициент

a<sub>e</sub> (мм)/DC (мм) = коэффициент

Все значения режимов резания ориентировочные

## Режимы резания – JME564 Обработка пазов

SMG		a <sub>p</sub> /DC	f <sub>z</sub>										v <sub>c</sub>
			0,5	0,6	0,8	1,0	1,2	1,5	2,0	2,5	3		
P1	M/E/A	0,038	0,0065	0,0080	0,010	0,013	0,016	0,020	0,026	0,032	0,040	250 (225 — 280)	
P2	M/E/A	0,038	0,0065	0,0080	0,010	0,013	0,016	0,020	0,026	0,032	0,040	245 (215 — 270)	
P3	M/E/A	0,038	0,0065	0,0080	0,010	0,013	0,016	0,020	0,026	0,032	0,040	210 (185 — 230)	
P4	M/E/A	0,038	0,0065	0,0080	0,010	0,013	0,016	0,020	0,026	0,032	0,040	185 (165 — 205)	
P5	M/E/A	0,038	0,0065	0,0080	0,010	0,013	0,016	0,020	0,026	0,032	0,040	175 (157 — 200)	
P6	M/E/A	0,038	0,0065	0,0080	0,010	0,013	0,016	0,020	0,026	0,032	0,040	200 (175 — 220)	
P7	M/E/A	0,038	0,0065	0,0080	0,010	0,013	0,016	0,020	0,026	0,032	0,040	185 (165 — 205)	
P8	M/E/A	0,038	0,0065	0,0080	0,010	0,013	0,016	0,020	0,026	0,032	0,040	175 (155 — 195)	
P11	M/E/A	0,038	0,0065	0,0080	0,010	0,013	0,016	0,020	0,026	0,032	0,040	180 (160 — 200)	
P12	M/E/A	0,038	0,0055	0,0065	0,0085	0,011	0,013	0,016	0,019	0,022	0,024	105 (95 — 120)	
M1	E/M/A	0,038	0,0065	0,0080	0,010	0,013	0,016	0,020	0,026	0,032	0,040	135 (110 — 160)	
M2	E/M/A	0,038	0,0065	0,0080	0,010	0,013	0,016	0,020	0,026	0,032	0,040	110 (90 — 130)	
M3	E/M/A	0,038	0,0065	0,0080	0,010	0,013	0,016	0,020	0,026	0,032	0,040	110 (90 — 130)	
M4	E/M/A	0,038	0,0065	0,0080	0,010	0,013	0,016	0,020	0,026	0,032	0,036	80 (65 — 95)	
M5	E/M/A	0,038	0,0065	0,0080	0,010	0,013	0,016	0,020	0,026	0,032	0,036	65 (55 — 80)	
N1	E/M/A	0,15	0,0065	0,0080	0,010	0,013	0,016	0,020	0,026	0,032	0,040	390 (345 — 440)	
N2	E/M/A	0,15	0,0065	0,0080	0,010	0,013	0,016	0,020	0,026	0,032	0,040	390 (345 — 440)	
N3	E/M/A	0,15	0,0065	0,0080	0,010	0,013	0,016	0,020	0,026	0,032	0,040	260 (230 — 295)	
N11	E/M/A	0,15	0,010	0,012	0,016	0,020	0,024	0,030	0,040	0,048	0,050	345 (295 — 390)	
S11	E/M/A	0,11	0,0065	0,0080	0,010	0,013	0,016	0,020	0,026	0,032	0,040	180 (155 — 205)	
S12	E/M/A	0,11	0,0065	0,0080	0,010	0,013	0,016	0,020	0,026	0,032	0,040	135 (120 — 155)	
S13	E/M/A	0,11	0,0065	0,0080	0,010	0,013	0,016	0,020	0,026	0,032	0,036	105 (90 — 120)	
H3	M/A	0,0060	0,0060	0,0070	0,0095	0,012	0,014	0,018	0,024	0,030	0,036	80 (60 — 100)	
H5	M/A	0,020	0,0065	0,0080	0,010	0,013	0,016	0,020	0,026	0,032	0,040	160 (140 — 175)	
H7	M/A	0,0060	0,0060	0,0070	0,0095	0,012	0,014	0,018	0,024	0,030	0,036	80 (60 — 100)	
H8	M/A	0,020	0,0060	0,0070	0,0095	0,012	0,014	0,018	0,024	0,026	0,030	160 (140 — 175)	
H11	M/A	0,020	0,0065	0,0080	0,010	0,013	0,016	0,020	0,026	0,032	0,040	200 (175 — 225)	
H12	M/A	0,020	0,0060	0,0070	0,0095	0,012	0,014	0,018	0,024	0,026	0,030	185 (160 — 205)	
H21	M/A	0,020	0,0060	0,0070	0,0095	0,012	0,014	0,018	0,024	0,026	0,030	160 (140 — 175)	
H31	M/A	0,020	0,0050	0,0060	0,0080	0,010	0,012	0,015	0,018	0,020	0,022	120 (105 — 135)	
GR1	A	0,11	0,0050	0,0060	0,0080	0,010	0,012	0,015	0,020	0,025	0,030	345 (295 — 390)	

Расчеты в таблице основаны на LV1, пожалуйста, произведите перерасчет исходя из выбранной длины, см. стр. 411-418

SMG = Группа материалов Seco

СОЖ = А=воздух D=сухая обработка E=эмульсия M=туман

v<sub>c</sub> = м/мин

f<sub>z</sub> = мм

a<sub>p</sub> (мм)/DC (мм) = коэффициент

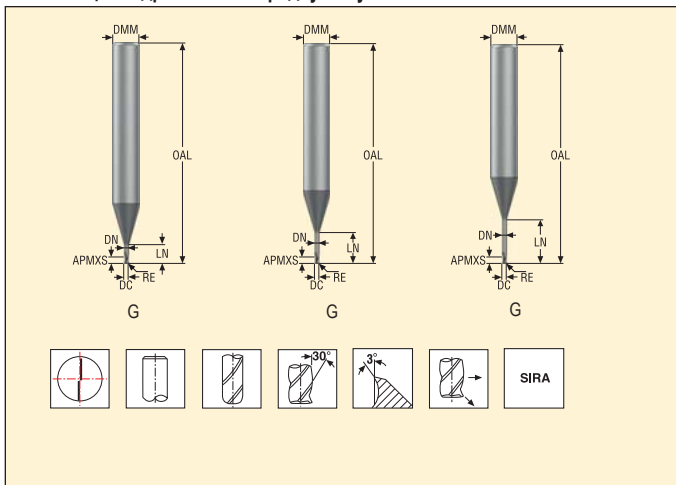
a<sub>e</sub> (мм)/DC (мм) = коэффициент

Все значения режимов резания ориентировочные

## JME562 – Мини – Универсальные – Уступ – 2 зубья – DMM 6 – Цилиндрический – С радиусом угла



Допуски:  
 Биение= <0,007 мм  
 DMM= h5  
 DC= Ø0,5-Ø3,0= 0,-0,013 мм  
 RE= ±0,005 мм



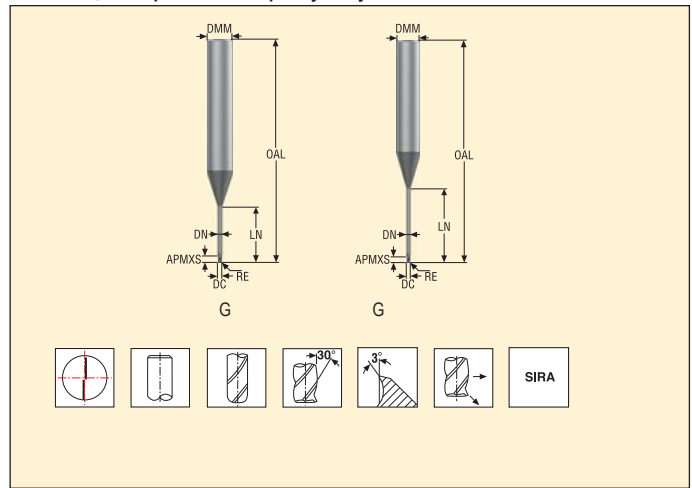
Номер продукта (для заказа)	Обозначение	Кэфф. длины	Тип фрезы	Размеры в мм								PCEDC	CA	Макс. глубина резания (l <sub>cut</sub> , ref)*					
				DC	DMM	APMXS	OAL	LN	DN	RE	WDX0			WDX05	WDX1	WDX15	WDX2	WDX3	
03171145	JME562005G2R005.0Z2-SIRA	2	G	0,5	6	0,8	50	1,5	0,46	0,05	2	13,48	1,82	1,93	2,02	2,1	2,18	2,34	
03171146	JME562006G2R005.0Z2-SIRA	2	G	0,6	6	0,9	50	2,0	0,56	0,05	2	12,9	2,32	2,45	2,56	2,66	2,75	2,95	
03171147	JME562008G2R005.0Z2-SIRA	2	G	0,8	6	1,2	50	2,5	0,76	0,05	2	12,28	2,82	2,98	3,1	3,21	3,32	3,56	
03171148	JME562010G2R010.0Z2-SIRA	2	G	1,0	6	1,5	50	4,0	0,95	0,1	2	10,85	4,32	4,54	4,7	4,86	5,02	5,39	
03171150	JME562012G2R010.0Z2-SIRA	2	G	1,2	6	1,8	50	4,5	1,15	0,1	2	10,31	4,82	5,06	5,23	5,41	5,59	6,0	
03171151	JME562015G2R015.0Z2-SIRA	2	G	1,5	6	2,3	50	5,0	1,45	0,15	2	9,67	5,47	5,68	5,86	6,05	6,25	6,71	
03171152	JME562018G2R015.0Z2-SIRA	2	G	1,8	6	2,7	50	5,4	1,75	0,15	2	9,12	5,87	6,09	6,28	6,49	6,71	7,2	
03171153	JME562020G2R015.0Z2-SIRA	2	G	2,0	6	3,0	50	6,0	1,94	0,15	2	8,53	6,47	6,71	6,92	7,15	7,39	7,93	
03171154	JME562025G2R015.0Z2-SIRA	2	G	2,5	6	3,8	60	7,5	2,4	0,15	2	7,15	7,97	8,26	8,52	8,8	9,1	9,77	
03171155	JME562030G2R015.0Z2-SIRA	2	G	3,0	6	4,5	60	9,0	2,85	0,15	2	5,81	9,68	9,98	10,3	10,64	11,01	11,82	
03171156	JME562005G4R005.0Z2-SIRA	4	G	0,5	6	0,8	50	3,5	0,46	0,05	2	11,54	3,82	4,02	4,17	4,31	4,46	4,79	
03171157	JME562006G4R005.0Z2-SIRA	4	G	0,6	6	0,9	50	4,2	0,56	0,05	2	10,93	4,52	4,75	4,92	5,08	5,26	5,64	
03171158	JME562008G4R005.0Z2-SIRA	4	G	0,8	6	1,2	50	5,6	0,76	0,05	2	9,81	5,92	6,2	6,41	6,62	6,85	7,36	
03171159	JME562010G4R010.0Z2-SIRA	4	G	1,0	6	1,5	50	7,0	0,95	0,1	2	8,86	7,32	7,65	7,9	8,16	8,44	9,06	
03171160	JME562012G4R010.0Z2-SIRA	4	G	1,2	6	1,8	50	8,4	1,15	0,1	2	8,0	8,72	9,1	9,39	9,7	10,03	10,77	
03171162	JME562015G4R015.0Z2-SIRA	4	G	1,5	6	2,3	50	10,5	1,45	0,15	2	6,86	10,97	11,35	11,71	12,1	12,52	13,44	
03171163	JME562020G4R015.0Z2-SIRA	4	G	2,0	6	3,0	60	14,0	1,94	0,15	2	5,36	14,47	14,96	15,44	15,95	16,5	17,72	
03171164	JME562025G4R015.0Z2-SIRA	4	G	2,5	6	3,8	65	17,5	2,4	0,15	2	4,18	17,97	18,57	19,17	19,8	20,49	22,0	
03171165	JME562030G4R015.0Z2-SIRA	4	G	3,0	6	4,5	70	21,0	2,85	0,15	2	3,22	21,68	22,36	23,08	23,85	24,67	26,5	
03171166	JME562005G5R005.0Z2-SIRA	5	G	0,5	6	0,8	50	5,0	0,46	0,05	2	10,42	5,32	5,58	5,77	5,96	6,17	6,62	
03171167	JME562006G5R005.0Z2-SIRA	5	G	0,6	6	0,9	50	6,0	0,56	0,05	2	9,71	6,32	6,62	6,83	7,06	7,31	7,85	
03171168	JME562008G5R005.0Z2-SIRA	5	G	0,8	6	1,2	50	8,0	0,76	0,05	2	8,48	8,32	8,68	8,96	9,26	9,58	10,29	
03171169	JME562010G5R010.0Z2-SIRA	5	G	1,0	6	1,5	50	10,0	0,95	0,1	2	7,48	10,32	10,75	11,09	11,46	11,85	12,73	
03171170	JME562012G5R010.0Z2-SIRA	5	G	1,2	6	1,8	50	12,0	1,15	0,1	2	6,62	12,32	12,81	13,22	13,66	14,13	15,18	
03171171	JME562015G5R015.0Z2-SIRA	5	G	1,5	6	2,3	60	15,0	1,45	0,15	2	5,54	15,47	15,99	16,5	17,05	17,64	18,95	
03171172	JME562020G5R015.0Z2-SIRA	5	G	2,0	6	3,0	60	20,0	1,94	0,15	2	4,19	20,47	21,15	21,83	22,55	23,33	25,06	
03171173	JME562025G5R015.0Z2-SIRA	5	G	2,5	6	3,8	70	25,0	2,4	0,15	2	3,19	25,47	26,3	27,15	28,06	29,03	31,18	
03171174	JME562030G5R015.0Z2-SIRA	5	G	3,0	6	4,5	70	30,0	2,85	0,15	2	2,41	30,68	31,64	32,66	33,75	34,92	∞	

Изделие стандартного ассортимента. Уточняйте действующую цену

JME562 – Мини – Универсальные – Уступ – 2 зубья – DMM 6 – Цилиндрический – С радиусом угла



Допуски:  
 Биение= <0,007 мм  
 DMM= h5  
 DC= Ø1,0-Ø3,0= 0,-0,013 мм  
 RE= ±0,005 мм



Номер продукта (для заказа)	Обозначение	Козфф. длины	Тип фрезы	Размеры в мм								PCEDC	CA	Макс. глубина резания (laη, ref)*					
				DC	DMM	APMXS	OAL	LN	DN	RE	WDX0			WDX05	WDX1	WDX15	WDX2	WDX3	
03171175	JME562010G6R010.0Z2-SIRA	6	G	1,0	6	1,5	60	15,0	0,95	0,1	2	5,94	15,32	15,9	16,41	16,96	17,55	18,85	
03171176	JME562012G6R010.0Z2-SIRA	6	G	1,2	6	1,8	60	18,0	1,15	0,1	2	5,14	18,32	19,0	19,61	20,26	20,96	22,52	
03171177	JME562015G6R015.0Z2-SIRA	6	G	1,5	6	2,3	70	22,5	1,45	0,15	2	4,2	22,97	23,73	24,49	25,31	26,18	28,12	
03171178	JME562020G6R015.0Z2-SIRA	6	G	2,0	6	3,0	80	30,0	1,94	0,15	2	3,07	30,47	31,46	32,48	33,56	34,72	37,3	
03171179	JME562025G6R015.0Z2-SIRA	6	G	2,5	6	3,8	80	37,5	2,4	0,15	2	2,28	37,97	39,2	40,46	41,81	43,26	∞	
03171180	JME562030G6R015.0Z2-SIRA	6	G	3,0	6	4,5	90	45,0	2,85	0,15	2	1,7	45,68	47,11	48,63	50,26	∞	∞	
03171181	JME562010G7R010.0Z2-SIRA	7	G	1,0	6	1,5	60	20,0	0,95	0,1	2	4,93	20,32	21,06	21,74	22,46	23,24	24,97	
03171182	JME562012G7R010.0Z2-SIRA	7	G	1,2	6	1,8	80	24,0	1,15	0,1	2	4,2	24,32	25,18	26,0	26,87	27,79	29,86	
03171183	JME562015G7R015.0Z2-SIRA	7	G	1,5	6	2,3	80	30,0	1,45	0,15	2	3,38	30,47	31,46	32,48	33,56	34,72	37,3	
03171184	JME562020G7R015.0Z2-SIRA	7	G	2,0	6	3,0	80	40,0	1,94	0,15	2	2,42	40,47	41,78	43,12	44,56	46,11	∞	
03171185	JME562025G7R015.0Z2-SIRA	7	G	2,5	6	3,8	90	50,0	2,4	0,15	2	1,78	50,47	52,09	53,77	55,57	∞	∞	
03171186	JME562030G7R015.0Z2-SIRA	7	G	3,0	6	4,5	100	60,0	2,85	0,15	2	1,31	60,68	62,58	64,61	∞	∞	∞	

Изделие стандартного ассортимента. Уточняйте действующую цену

## Режимы резания – JME542/JME562 Черновое боковое фрезерование

SMG		a <sub>g</sub> /DC	a <sub>p</sub> /DC	f <sub>z</sub>													v <sub>c</sub>
				0,2	0,3	0,4	0,5	0,6	0,8	1,0	1,2	1,8	2,0	2,5	3,0		
P1	M/E/A	0,050	0,60	0,0060	0,0090	0,012	0,015	0,018	0,024	0,030	0,036	0,055	0,060	0,075	0,090	405 (360 — 450)	
P2	M/E/A	0,050	0,60	0,0060	0,0090	0,012	0,015	0,018	0,024	0,030	0,036	0,055	0,060	0,075	0,090	395 (355 — 440)	
P3	M/E/A	0,050	0,60	0,0060	0,0090	0,012	0,015	0,018	0,024	0,030	0,036	0,055	0,060	0,075	0,090	340 (300 — 380)	
P4	M/E/A	0,050	0,60	0,0060	0,0090	0,012	0,015	0,018	0,024	0,030	0,036	0,055	0,060	0,075	0,090	300 (270 — 335)	
P5	M/E/A	0,050	0,60	0,0060	0,0090	0,012	0,015	0,018	0,024	0,030	0,036	0,055	0,060	0,075	0,090	285 (255 — 320)	
P6	M/E/A	0,050	0,60	0,0060	0,0090	0,012	0,015	0,018	0,024	0,030	0,036	0,055	0,060	0,075	0,090	320 (290 — 360)	
P7	M/E/A	0,050	0,60	0,0060	0,0090	0,012	0,015	0,018	0,024	0,030	0,036	0,055	0,060	0,075	0,090	305 (270 — 340)	
P8	M/E/A	0,050	0,60	0,0060	0,0090	0,012	0,015	0,018	0,024	0,030	0,036	0,055	0,060	0,075	0,090	285 (255 — 320)	
P11	M/E/A	0,050	0,60	0,0060	0,0090	0,012	0,015	0,018	0,024	0,030	0,036	0,055	0,060	0,075	0,090	295 (265 — 330)	
P12	M/E/A	0,050	0,60	0,0048	0,0075	0,010	0,012	0,015	0,020	0,024	0,030	0,042	0,044	0,050	0,055	175 (160 — 195)	
M1	E/M/A	0,050	0,60	0,0060	0,0090	0,012	0,015	0,018	0,024	0,030	0,036	0,055	0,060	0,075	0,090	215 (180 — 260)	
M2	E/M/A	0,050	0,60	0,0060	0,0090	0,012	0,015	0,018	0,024	0,030	0,036	0,055	0,060	0,075	0,090	175 (145 — 205)	
M3	E/M/A	0,050	0,60	0,0060	0,0090	0,012	0,015	0,018	0,024	0,030	0,036	0,055	0,060	0,075	0,090	175 (145 — 205)	
M4	E/M/A	0,050	0,60	0,0060	0,0090	0,012	0,015	0,018	0,024	0,030	0,036	0,055	0,060	0,075	0,085	130 (110 — 155)	
M5	E/M/A	0,050	0,60	0,0060	0,0090	0,012	0,015	0,018	0,024	0,030	0,036	0,055	0,060	0,075	0,085	110 (90 — 130)	
N1	E/M/A	0,10	0,75	0,0060	0,0090	0,012	0,015	0,018	0,024	0,030	0,036	0,055	0,060	0,075	0,085	550 (485 — 620)	
N2	E/M/A	0,10	0,75	0,0060	0,0090	0,012	0,015	0,018	0,024	0,030	0,036	0,050	0,055	0,060	0,065	550 (485 — 620)	
N3	E/M/A	0,10	0,75	0,0060	0,0090	0,012	0,015	0,018	0,024	0,030	0,036	0,050	0,055	0,060	0,065	370 (325 — 415)	
N11	E/M/A	0,10	0,75	0,0060	0,0090	0,012	0,015	0,018	0,024	0,030	0,036	0,055	0,060	0,075	0,085	500 (430 — 575)	
S11	E/M/A	0,050	0,60	0,0060	0,0090	0,012	0,015	0,018	0,024	0,030	0,036	0,055	0,060	0,075	0,090	290 (250 — 330)	
S12	E/M/A	0,050	0,60	0,0060	0,0090	0,012	0,015	0,018	0,024	0,030	0,036	0,055	0,060	0,075	0,090	225 (190 — 255)	
S13	E/M/A	0,050	0,60	0,0060	0,0090	0,012	0,015	0,018	0,024	0,030	0,036	0,055	0,060	0,075	0,085	175 (150 — 200)	
H3	M/A	0,050	0,30	0,0060	0,0090	0,012	0,015	0,018	0,024	0,030	0,036	0,050	0,055	0,060	0,065	120 (90 — 120)	
H5	M/A	0,050	0,44	0,0060	0,0090	0,012	0,015	0,018	0,024	0,030	0,036	0,055	0,060	0,075	0,090	250 (220 — 280)	
H7	M/A	0,050	0,30	0,0060	0,0090	0,012	0,015	0,018	0,024	0,030	0,036	0,050	0,055	0,060	0,065	120 (90 — 150)	
H8	M/A	0,050	0,44	0,0055	0,0080	0,011	0,014	0,016	0,022	0,028	0,032	0,050	0,055	0,060	0,065	250 (220 — 280)	
H11	M/A	0,050	0,44	0,0060	0,0090	0,012	0,015	0,018	0,024	0,030	0,036	0,055	0,060	0,075	0,090	320 (280 — 330)	
H12	M/A	0,050	0,44	0,0055	0,0080	0,011	0,014	0,016	0,022	0,028	0,032	0,050	0,055	0,060	0,065	295 (260 — 330)	
H21	M/A	0,050	0,44	0,0055	0,0080	0,011	0,014	0,016	0,022	0,028	0,032	0,050	0,055	0,060	0,065	250 (220 — 280)	
H31	M/A	0,050	0,44	0,0046	0,0070	0,0095	0,012	0,014	0,019	0,024	0,028	0,036	0,040	0,044	0,048	190 (170 — 215)	
GR1	A	0,50	0,50	0,0030	0,0044	0,0060	0,0075	0,0090	0,012	0,015	0,018	0,024	0,025	0,028	0,032	405 (350 — 460)	

Расчеты в таблице основаны на LV1, пожалуйста, произведите перерасчет исходя из выбранной длины, см. стр. 411-418

SMG = Группа материалов Seco

СОЖ = А=воздух D=сухая обработка E=эмульсия M=туман

v<sub>c</sub> = м/мин

f<sub>z</sub> = мм

a<sub>p</sub> (мм)/DC (мм)= коэффициент

a<sub>g</sub> (мм)/DC (мм)= коэффициент

Все значения режимов резания ориентировочные

## Режимы резания – JME542/JME562 Обработка пазов

SMG		$a_p/DC$	$f_z$														$v_c$
			0,2	0,3	0,4	0,5	0,6	0,8	1,0	1,2	1,8	2,0	2,5	3,0			
P1	M/E/A	0,32	0,0026	0,0040	0,0050	0,0065	0,0080	0,010	0,013	0,016	0,024	0,026	0,032	0,040	255 (230 – 285)		
P2	M/E/A	0,32	0,0026	0,0040	0,0050	0,0065	0,0080	0,010	0,013	0,016	0,024	0,026	0,032	0,040	250 (220 – 275)		
P3	M/E/A	0,32	0,0026	0,0040	0,0050	0,0065	0,0080	0,010	0,013	0,016	0,024	0,026	0,032	0,040	215 (190 – 235)		
P4	M/E/A	0,32	0,0026	0,0040	0,0050	0,0065	0,0080	0,010	0,013	0,016	0,024	0,026	0,032	0,040	190 (170 – 210)		
P5	M/E/A	0,32	0,0026	0,0040	0,0050	0,0065	0,0080	0,010	0,013	0,016	0,024	0,026	0,032	0,040	180 (160 – 200)		
P6	M/E/A	0,32	0,0026	0,0040	0,0050	0,0065	0,0080	0,010	0,013	0,016	0,024	0,026	0,032	0,040	200 (180 – 225)		
P7	M/E/A	0,32	0,0026	0,0040	0,0050	0,0065	0,0080	0,010	0,013	0,016	0,024	0,026	0,032	0,040	190 (170 – 210)		
P8	M/E/A	0,32	0,0026	0,0040	0,0050	0,0065	0,0080	0,010	0,013	0,016	0,024	0,026	0,032	0,040	180 (160 – 200)		
P11	M/E/A	0,32	0,0026	0,0040	0,0050	0,0065	0,0080	0,010	0,013	0,016	0,024	0,026	0,032	0,040	185 (165 – 205)		
P12	M/E/A	0,32	0,0022	0,0032	0,0042	0,0055	0,0065	0,0085	0,011	0,013	0,018	0,019	0,022	0,024	110 (100 – 120)		
M1	E/M/A	0,32	0,0026	0,0040	0,0050	0,0065	0,0080	0,010	0,013	0,016	0,024	0,026	0,032	0,040	135 (110 – 160)		
M2	E/M/A	0,32	0,0026	0,0040	0,0050	0,0065	0,0080	0,010	0,013	0,016	0,024	0,026	0,032	0,040	110 (90 – 130)		
M3	E/M/A	0,32	0,0026	0,0040	0,0050	0,0065	0,0080	0,010	0,013	0,016	0,024	0,026	0,032	0,040	110 (90 – 130)		
M4	E/M/A	0,32	0,0026	0,0040	0,0050	0,0065	0,0080	0,010	0,013	0,016	0,024	0,026	0,032	0,036	80 (70 – 100)		
M5	E/M/A	0,32	0,0026	0,0040	0,0050	0,0065	0,0080	0,010	0,013	0,016	0,024	0,026	0,032	0,036	70 (55 – 80)		
N1	E/M/A	0,24	0,0026	0,0040	0,0050	0,0065	0,0080	0,010	0,013	0,016	0,024	0,026	0,032	0,040	400 (350 – 450)		
N2	E/M/A	0,24	0,0026	0,0040	0,0050	0,0065	0,0080	0,010	0,013	0,016	0,024	0,026	0,032	0,040	400 (350 – 450)		
N3	E/M/A	0,24	0,0026	0,0040	0,0050	0,0065	0,0080	0,010	0,013	0,016	0,024	0,026	0,032	0,040	265 (235 – 300)		
N11	E/M/A	0,24	0,0040	0,0060	0,0080	0,010	0,012	0,016	0,020	0,024	0,036	0,040	0,048	0,055	350 (300 – 400)		
S11	E/M/A	0,36	0,0026	0,0040	0,0050	0,0065	0,0080	0,010	0,013	0,016	0,024	0,026	0,032	0,040	180 (155 – 205)		
S12	E/M/A	0,36	0,0026	0,0040	0,0050	0,0065	0,0080	0,010	0,013	0,016	0,024	0,026	0,032	0,040	140 (120 – 130)		
S13	E/M/A	0,36	0,0026	0,0040	0,0050	0,0065	0,0080	0,010	0,013	0,016	0,024	0,026	0,032	0,036	110 (90 – 125)		
H3	M/A	0,095	0,0024	0,0036	0,0048	0,0060	0,0070	0,0095	0,012	0,014	0,022	0,024	0,030	0,036	80 (60 – 100)		
H5	M/A	0,20	0,0026	0,0040	0,0050	0,0065	0,0080	0,010	0,013	0,016	0,024	0,026	0,032	0,040	160 (140 – 180)		
H7	M/A	0,095	0,0024	0,0036	0,0048	0,0060	0,0070	0,0095	0,012	0,014	0,022	0,024	0,030	0,036	80 (60 – 100)		
H8	M/A	0,20	0,0024	0,0036	0,0048	0,0060	0,0070	0,0095	0,012	0,014	0,022	0,024	0,026	0,030	160 (140 – 180)		
H11	M/A	0,20	0,0026	0,0040	0,0050	0,0065	0,0080	0,010	0,013	0,016	0,024	0,026	0,032	0,040	205 (180 – 230)		
H12	M/A	0,20	0,0024	0,0036	0,0048	0,0060	0,0070	0,0095	0,012	0,014	0,022	0,024	0,026	0,030	190 (165 – 210)		
H21	M/A	0,20	0,0024	0,0036	0,0048	0,0060	0,0070	0,0095	0,012	0,014	0,022	0,024	0,026	0,030	160 (140 – 180)		
H31	M/A	0,20	0,0020	0,0030	0,0042	0,0050	0,0060	0,0080	0,010	0,012	0,017	0,018	0,020	0,022	125 (110 – 140)		
GR1	A	0,50	0,0020	0,0030	0,0040	0,0050	0,0060	0,0080	0,010	0,012	0,018	0,020	0,025	0,030	350 (300 – 400)		

Расчеты в таблице основаны на LV1, пожалуйста, произведите перерасчет исходя из выбранной длины, см. стр. 411-418

SMG = Группа материалов Seco

СОЖ = А=воздух D=сухая обработка E=эмульсия M=туман

$v_c$  = м/мин

$f_z$  = мм

$a_p$  (мм)/DC (мм) = коэффициент

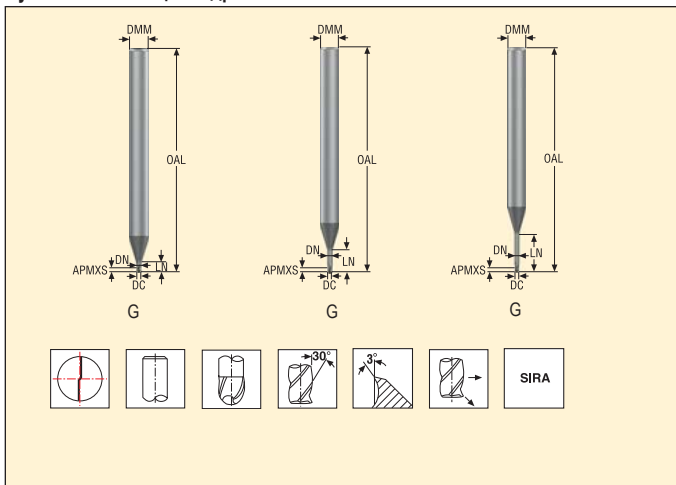
$a_e$  (мм)/DC (мм) = коэффициент

Все значения режимов резания ориентировочные

## JMB542 – Мини – Универсальные – Сферические – 2 зубые – DMM 4 – Цилиндрический



Допуски:  
 Биение=<0,007 мм  
 DMM= h5  
 DC= Ø0,-0,01 мм  
 RE= ±0,005 мм



Номер продукта (для заказа)	Обозначение	Кэфф. длины	Тип фрезы	Размеры в мм								PCEDC	CA	Макс. глубина резания (l <sub>cut</sub> , ref)*					
				DC	DMM	APMXS	OAL	LN	DN	RE	WDX0			WDX05	WDX1	WDX15	WDX2	WDX3	
03171221	JMB542002G1B.0Z2-SIRA	1	G	0,2	4	0,2	45	0,4	0,18	0,1	2	14,57	0,56	0,62	0,67	0,73	0,78	0,88	
03171222	JMB542003G1B.0Z2-SIRA	1	G	0,3	4	0,3	45	0,6	0,28	0,15	2	14,24	0,76	0,83	0,9	0,96	1,02	1,13	
03171223	JMB542004G1B.0Z2-SIRA	1	G	0,4	4	0,4	45	0,8	0,37	0,2	2	13,81	1,12	1,18	1,24	1,29	1,35	1,45	
03171224	JMB542005G1B.0Z2-SIRA	1	G	0,5	4	0,5	45	1,0	0,46	0,25	2	13,47	1,32	1,39	1,45	1,51	1,57	1,68	
03171225	JMB542006G1B.0Z2-SIRA	1	G	0,6	4	0,6	45	1,2	0,56	0,3	2	13,14	1,52	1,59	1,67	1,73	1,8	1,92	
03171226	JMB542008G1B.0Z2-SIRA	1	G	0,8	4	0,8	45	1,6	0,76	0,4	2	12,46	1,92	2,01	2,1	2,17	2,25	2,39	
03171228	JMB542010G1B.0Z2-SIRA	1	G	1,0	4	1,0	50	2,0	0,95	0,5	2	11,77	2,23	2,43	2,52	2,61	2,69	2,85	
03171229	JMB542012G1B.0Z2-SIRA	1	G	1,2	4	1,2	50	2,4	1,15	0,6	2	11,07	2,72	2,84	2,95	3,04	3,13	3,32	
03171230	JMB542015G1B.0Z2-SIRA	1	G	1,5	4	1,5	50	3,0	1,45	0,75	2	9,88	3,47	3,59	3,69	3,79	3,89	4,13	
03171231	JMB542005G3B.0Z2-SIRA	3	G	0,5	4	0,5	45	2,5	0,46	0,25	2	11,25	2,82	2,97	3,09	3,19	3,29	3,52	
03171233	JMB542006G3B.0Z2-SIRA	3	G	0,6	4	0,6	45	3,0	0,56	0,3	2	10,61	3,32	3,49	3,62	3,74	3,86	4,12	
03171234	JMB542008G3B.0Z2-SIRA	3	G	0,8	4	0,8	45	4,0	0,76	0,4	2	9,44	4,32	4,53	4,68	4,83	4,98	5,32	
03171235	JMB542010G3B.0Z2-SIRA	3	G	1,0	4	1,0	50	5,0	0,95	0,5	2	8,38	5,32	5,56	5,74	5,92	6,11	6,53	
03171236	JMB542012G3B.0Z2-SIRA	3	G	1,2	4	1,2	50	6,0	1,15	0,6	2	7,44	6,32	6,6	6,8	7,01	7,23	7,73	
03171237	JMB542015G3B.0Z2-SIRA	3	G	1,5	4	1,5	50	7,5	1,45	0,75	2	6,13	7,97	8,24	8,48	8,74	9,02	9,64	
03171238	JMB542020G3B.0Z2-SIRA	3	G	2,0	4	2,0	50	10,0	1,94	1,0	2	4,4	10,47	10,81	11,13	11,47	11,83	12,64	
03171239	JMB542025G3B.0Z2-SIRA	3	G	2,5	4	2,5	50	12,5	2,4	1,25	2	3,0	12,97	13,38	13,77	14,19	14,64	∞	
03171240	JMB542030G3B.0Z2-SIRA	3	G	3,0	4	3,0	60	15,0	2,85	1,5	2	1,81	15,68	16,13	16,6	17,11	∞	∞	
03171241	JMB542005G4B.0Z2-SIRA	4	G	0,5	4	0,5	45	4,0	0,46	0,25	2	9,65	4,32	4,53	4,69	4,84	5,0	5,36	
03171242	JMB542006G4B.0Z2-SIRA	4	G	0,6	4	0,6	45	5,0	0,56	0,3	2	8,74	5,32	5,57	5,75	5,94	6,13	6,57	
03171243	JMB542008G4B.0Z2-SIRA	4	G	0,8	4	0,8	45	7,0	0,76	0,4	2	7,23	7,32	7,64	7,88	8,13	8,4	8,99	
03171244	JMB542010G4B.0Z2-SIRA	4	G	1,0	4	1,0	50	8,5	0,95	0,5	2	6,27	8,82	9,19	9,47	9,77	10,09	10,81	
03171245	JMB542012G4B.0Z2-SIRA	4	G	1,2	4	1,2	50	10,0	1,15	0,6	2	5,44	10,32	10,73	11,06	11,41	11,79	12,62	
03171246	JMB542015G4B.0Z2-SIRA	4	G	1,5	4	1,5	50	12,0	1,45	0,75	2	4,44	12,47	12,88	13,27	13,69	14,14	15,14	
03171247	JMB542020G4B.0Z2-SIRA	4	G	2,0	4	2,0	60	16,0	1,94	1,0	2	3,02	16,47	17,0	17,51	18,07	18,66	19,98	
03171248	JMB542025G4B.0Z2-SIRA	4	G	2,5	4	2,5	60	20,0	2,4	1,25	2	1,97	20,47	21,11	21,76	22,45	∞	∞	
03171249	JMB542030G4B.0Z2-SIRA	4	G	3,0	4	3,0	70	24,0	2,85	1,5	2	1,16	24,68	25,41	26,19	∞	∞	∞	
03171250	JMB542015G5B.0Z2-SIRA	5	G	1,5	4	1,5	60	15,0	1,45	0,75	2	3,75	15,47	15,97	16,47	16,99	17,56	18,81	
03171251	JMB542020G5B.0Z2-SIRA	5	G	2,0	4	2,0	60	20,0	1,94	1,0	2	2,5	20,47	21,12	21,77	22,47	23,22	∞	
03171252	JMB542025G5B.0Z2-SIRA	5	G	2,5	4	2,5	70	25,0	2,4	1,25	2	1,61	25,47	26,27	27,08	27,95	∞	∞	
03171253	JMB542030G5B.0Z2-SIRA	5	G	3,0	4	3,0	70	30,0	2,85	1,5	2	0,93	30,68	31,6	∞	∞	∞	∞	
03171254	JMB542015G6B.0Z2-SIRA	6	G	1,5	4	1,5	70	22,5	1,45	0,75	2	2,7	22,97	23,71	24,45	25,25	26,1	∞	
03171255	JMB542020G6B.0Z2-SIRA	6	G	2,0	4	2,0	70	30,0	1,94	1,0	2	1,74	30,47	31,43	32,42	33,48	∞	∞	
03171256	JMB542025G6B.0Z2-SIRA	6	G	2,5	4	2,5	80	37,5	2,4	1,25	2	1,1	37,97	39,16	40,39	∞	∞	∞	
03171257	JMB542030G6B.0Z2-SIRA	6	G	3,0	4	3,0	90	45,0	2,85	1,5	2	0,63	45,68	47,07	∞	∞	∞	∞	

Изделие стандартного ассортимента. Уточняйте действующую цену

## Режимы резания – JMB542/JMB562 Обработка пазов

SMG		$a_p/DC$	$f_z$														$v_c$
			0,2	0,3	0,4	0,5	0,6	0,8	1,0	1,2	1,8	2,0	2,5	3,0			
P1	M/E/A	0,32	0,0026	0,0040	0,0050	0,0065	0,0080	0,010	0,013	0,016	0,024	0,026	0,032	0,040	255 (220 — 285)		
P2	M/E/A	0,32	0,0026	0,0040	0,0050	0,0065	0,0080	0,010	0,013	0,016	0,024	0,026	0,032	0,040	250 (220 — 280)		
P3	M/E/A	0,32	0,0026	0,0040	0,0050	0,0065	0,0080	0,010	0,013	0,016	0,024	0,026	0,032	0,040	215 (190 — 240)		
P4	M/E/A	0,32	0,0026	0,0040	0,0050	0,0065	0,0080	0,010	0,013	0,016	0,024	0,026	0,032	0,040	190 (170 — 200)		
P5	M/E/A	0,32	0,0026	0,0040	0,0050	0,0065	0,0080	0,010	0,013	0,016	0,024	0,026	0,032	0,040	180 (160 — 200)		
P6	M/E/A	0,32	0,0026	0,0040	0,0050	0,0065	0,0080	0,010	0,013	0,016	0,024	0,026	0,032	0,040	200 (180 — 225)		
P7	M/E/A	0,32	0,0026	0,0040	0,0050	0,0065	0,0080	0,010	0,013	0,016	0,024	0,026	0,032	0,040	190 (170 — 210)		
P8	M/E/A	0,32	0,0026	0,0040	0,0050	0,0065	0,0080	0,010	0,013	0,016	0,024	0,026	0,032	0,040	180 (160 — 200)		
P11	M/E/A	0,32	0,0026	0,0040	0,0050	0,0065	0,0080	0,010	0,013	0,016	0,024	0,026	0,032	0,040	185 (165 — 205)		
P12	M/E/A	0,32	0,0022	0,0032	0,0042	0,0055	0,0065	0,0085	0,011	0,013	0,018	0,019	0,022	0,024	110 (100 — 120)		
M1	E/M/A	0,32	0,0026	0,0040	0,0050	0,0065	0,0080	0,010	0,013	0,016	0,024	0,026	0,032	0,040	135 (110 — 160)		
M2	E/M/A	0,32	0,0026	0,0040	0,0050	0,0065	0,0080	0,010	0,013	0,016	0,024	0,026	0,032	0,040	110 (90 — 130)		
M3	E/M/A	0,32	0,0026	0,0040	0,0050	0,0065	0,0080	0,010	0,013	0,016	0,024	0,026	0,032	0,040	110 (90 — 130)		
M4	E/M/A	0,32	0,0026	0,0040	0,0050	0,0065	0,0080	0,010	0,013	0,016	0,024	0,026	0,032	0,036	80 (70 — 100)		
M5	E/M/A	0,32	0,0026	0,0040	0,0050	0,0065	0,0080	0,010	0,013	0,016	0,024	0,026	0,032	0,036	70 (55 — 80)		
N1	E/M/A	0,24	0,0026	0,0040	0,0050	0,0065	0,0080	0,010	0,013	0,016	0,024	0,026	0,032	0,040	400 (350 — 450)		
N2	E/M/A	0,26	0,0026	0,0040	0,0050	0,0065	0,0080	0,010	0,013	0,016	0,024	0,026	0,032	0,040	400 (350 — 450)		
N3	E/M/A	0,26	0,0026	0,0040	0,0050	0,0065	0,0080	0,010	0,013	0,016	0,024	0,026	0,032	0,040	265 (235 — 300)		
N11	E/M/A	0,24	0,0040	0,0060	0,0080	0,010	0,012	0,016	0,020	0,024	0,036	0,040	0,048	0,055	350 (300 — 400)		
S11	E/M/A	0,34	0,0026	0,0040	0,0050	0,0065	0,0080	0,010	0,013	0,016	0,024	0,026	0,032	0,040	180 (160 — 210)		
S12	E/M/A	0,34	0,0026	0,0040	0,0050	0,0065	0,0080	0,010	0,013	0,016	0,024	0,026	0,032	0,040	140 (120 — 160)		
S13	E/M/A	0,34	0,0026	0,0040	0,0050	0,0065	0,0080	0,010	0,013	0,016	0,024	0,026	0,032	0,036	110 (95 — 125)		
H3	M/A	0,10	0,0024	0,0036	0,0048	0,0060	0,0070	0,0095	0,012	0,014	0,022	0,024	0,030	0,036	80 (60 — 100)		
H5	M/A	0,20	0,0026	0,0040	0,0050	0,0065	0,0080	0,010	0,013	0,016	0,024	0,026	0,032	0,040	160 (140 — 180)		
H7	M/A	0,10	0,0024	0,0036	0,0048	0,0060	0,0070	0,0095	0,012	0,014	0,022	0,024	0,030	0,036	80 (60 — 100)		
H8	M/A	0,20	0,0024	0,0036	0,0048	0,0060	0,0070	0,0095	0,012	0,014	0,022	0,024	0,026	0,030	160 (140 — 180)		
H11	M/A	0,20	0,0026	0,0040	0,0050	0,0065	0,0080	0,010	0,013	0,016	0,024	0,026	0,032	0,040	205 (180 — 230)		
H12	M/A	0,20	0,0024	0,0036	0,0048	0,0060	0,0070	0,0095	0,012	0,014	0,022	0,024	0,026	0,030	190 (165 — 210)		
H21	M/A	0,20	0,0024	0,0036	0,0048	0,0060	0,0070	0,0095	0,012	0,014	0,022	0,024	0,026	0,030	160 (140 — 180)		
H31	M/A	0,20	0,0020	0,0030	0,0042	0,0050	0,0060	0,0080	0,010	0,012	0,017	0,018	0,020	0,022	120 (110 — 140)		
GR1	A	0,50	0,0020	0,0030	0,0040	0,0050	0,0060	0,0080	0,010	0,012	0,018	0,020	0,025	0,030	350 (300 — 400)		

Расчеты в таблице основаны на LV1, пожалуйста, произведите перерасчет исходя из выбранной длины, см. стр. 411-418

SMG = Группа материалов Seco

СОЖ = А=воздух D=сухая обработка E=эмульсия M=туман

$v_c$  = м/мин

$f_z$  = мм

$a_p$  (мм)/DC (мм) = коэффициент

$a_e$  (мм)/DC (мм) = коэффициент

Все значения режимов резания ориентировочные

## Режимы резания – JMB542/JMB562 Черновое объемное фрезерование

SMG		a <sub>g</sub> /DC	a <sub>p</sub> /DC	f <sub>z</sub>												v <sub>c</sub>
				0,2	0,3	0,4	0,5	0,6	0,8	1,0	1,2	1,8	2,0	2,5	3,0	
P1	M/E/A	0,050	0,60	0,0040	0,0060	0,0080	0,010	0,012	0,016	0,020	0,024	0,036	0,040	0,050	0,060	365 (325 — 405)
P2	M/E/A	0,050	0,60	0,0040	0,0060	0,0080	0,010	0,012	0,016	0,020	0,024	0,036	0,040	0,050	0,060	355 (315 — 395)
P3	M/E/A	0,050	0,60	0,0040	0,0060	0,0080	0,010	0,012	0,016	0,020	0,024	0,036	0,040	0,050	0,060	305 (270 — 340)
P4	M/E/A	0,050	0,60	0,0040	0,0060	0,0080	0,010	0,012	0,016	0,020	0,024	0,036	0,040	0,050	0,060	270 (240 — 300)
P5	M/E/A	0,050	0,60	0,0040	0,0060	0,0080	0,010	0,012	0,016	0,020	0,024	0,036	0,040	0,050	0,060	255 (230 — 285)
P6	M/E/A	0,050	0,60	0,0040	0,0060	0,0080	0,010	0,012	0,016	0,020	0,024	0,036	0,040	0,050	0,060	290 (260 — 320)
P7	M/E/A	0,050	0,60	0,0040	0,0060	0,0080	0,010	0,012	0,016	0,020	0,024	0,036	0,040	0,050	0,060	270 (240 — 300)
P8	M/E/A	0,050	0,60	0,0040	0,0060	0,0080	0,010	0,012	0,016	0,020	0,024	0,036	0,040	0,050	0,060	255 (230 — 285)
P11	M/E/A	0,050	0,60	0,0040	0,0060	0,0080	0,010	0,012	0,016	0,020	0,024	0,036	0,040	0,050	0,060	265 (235 — 290)
P12	M/E/A	0,050	0,60	0,0032	0,0048	0,0065	0,0080	0,010	0,013	0,016	0,020	0,028	0,030	0,034	0,038	155 (140 — 175)
M1	E/M/A	0,024	0,60	0,0040	0,0060	0,0080	0,010	0,012	0,016	0,020	0,024	0,036	0,040	0,050	0,060	215 (180 — 255)
M2	E/M/A	0,024	0,60	0,0040	0,0060	0,0080	0,010	0,012	0,016	0,020	0,024	0,036	0,040	0,050	0,060	175 (145 — 205)
M3	E/M/A	0,024	0,60	0,0040	0,0060	0,0080	0,010	0,012	0,016	0,020	0,024	0,036	0,040	0,050	0,060	175 (145 — 205)
M4	E/M/A	0,024	0,60	0,0040	0,0060	0,0080	0,010	0,012	0,016	0,020	0,024	0,036	0,040	0,050	0,060	130 (110 — 155)
M5	E/M/A	0,024	0,60	0,0040	0,0060	0,0080	0,010	0,012	0,016	0,020	0,024	0,036	0,040	0,050	0,060	110 (90 — 130)
N1	E/M/A	0,10	0,75	0,0040	0,0060	0,0080	0,010	0,012	0,016	0,020	0,024	0,032	0,034	0,040	0,042	485 (425 — 545)
N2	E/M/A	0,10	0,75	0,0040	0,0060	0,0080	0,010	0,012	0,016	0,020	0,024	0,034	0,036	0,040	0,044	485 (425 — 550)
N3	E/M/A	0,10	0,75	0,0040	0,0060	0,0080	0,010	0,012	0,016	0,020	0,024	0,034	0,036	0,040	0,044	325 (285 — 365)
N11	E/M/A	0,10	0,75	0,0050	0,0075	0,010	0,012	0,015	0,020	0,025	0,030	0,040	0,044	0,050	0,055	430 (370 — 490)
S11	E/M/A	0,024	0,60	0,0040	0,0060	0,0080	0,010	0,012	0,016	0,020	0,024	0,036	0,040	0,050	0,060	290 (250 — 335)
S12	E/M/A	0,024	0,60	0,0040	0,0060	0,0080	0,010	0,012	0,016	0,020	0,024	0,036	0,040	0,050	0,060	225 (195 — 260)
S13	E/M/A	0,024	0,60	0,0040	0,0060	0,0080	0,010	0,012	0,016	0,020	0,024	0,036	0,040	0,050	0,060	175 (150 — 200)
H3	M/A	0,050	0,30	0,0030	0,0044	0,0060	0,0075	0,0090	0,012	0,015	0,017	0,024	0,025	0,028	0,030	120 (90 — 145)
H5	M/A	0,050	0,44	0,0040	0,0060	0,0080	0,010	0,012	0,016	0,020	0,024	0,036	0,040	0,046	0,050	235 (210 — 260)
H7	M/A	0,050	0,30	0,0030	0,0044	0,0060	0,0075	0,0090	0,012	0,015	0,017	0,024	0,025	0,028	0,030	120 (90 — 150)
H8	M/A	0,050	0,44	0,0032	0,0050	0,0065	0,0085	0,010	0,013	0,016	0,020	0,026	0,028	0,032	0,034	235 (205 — 265)
H11	M/A	0,050	0,44	0,0040	0,0060	0,0080	0,010	0,012	0,016	0,020	0,024	0,036	0,040	0,046	0,050	300 (265 — 340)
H12	M/A	0,050	0,44	0,0032	0,0050	0,0065	0,0085	0,010	0,013	0,016	0,020	0,026	0,028	0,032	0,034	275 (240 — 310)
H21	M/A	0,050	0,44	0,0032	0,0050	0,0065	0,0085	0,010	0,013	0,016	0,020	0,026	0,028	0,032	0,034	235 (205 — 265)
H31	M/A	0,050	0,44	0,0025	0,0036	0,0050	0,0060	0,0075	0,010	0,012	0,015	0,020	0,020	0,024	0,026	175 (155 — 200)
GR1	A	0,50	0,50	0,0030	0,0044	0,0060	0,0075	0,0090	0,012	0,015	0,018	0,024	0,025	0,028	0,032	405 (350 — 460)

Расчеты в таблице основаны на LV1, пожалуйста, произведите перерасчет исходя из выбранной длины, см. стр. 411-418

SMG = Группа материалов Seco

СОЖ = A=воздух D=сухая обработка E=эмульсия M=туман

v<sub>c</sub> = м/мин

f<sub>z</sub> = мм

a<sub>p</sub> (мм)/DC (мм) = коэффициент

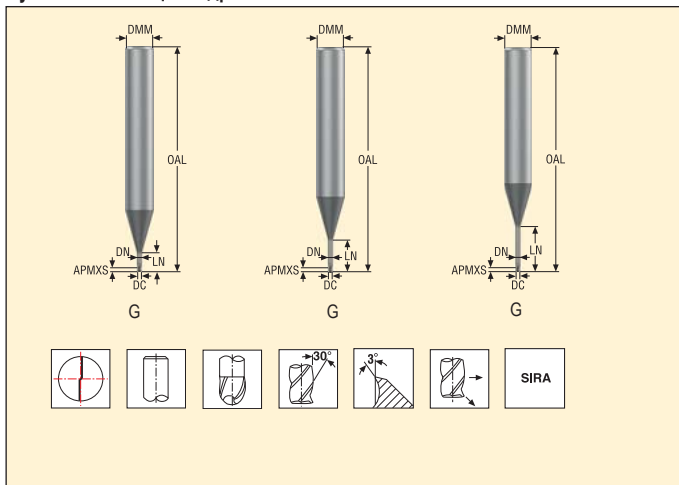
a<sub>g</sub> (мм)/DC (мм) = коэффициент

Все значения режимов резания ориентировочные

## JMB562 – Мини – Универсальные – Сферические – 2 зубые – DMM6 – Цилиндрический



Допуски:  
 Биение=<0,007 мм  
 DMM= h5  
 DC= Ø0,-0,01 мм  
 RE= ±0,005 мм



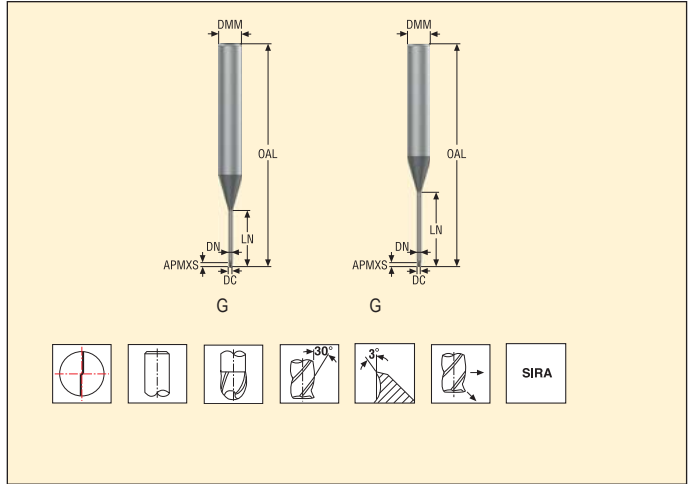
Номер продукта (для заказа)	Обозначение	Кэфф. длины	Тип фрезы	Размеры в мм							PCEDC	CA	Макс. глубина резания (l <sub>a1</sub> , ref)*					
				DC	DMM	APMXS	OAL	LN	DN	RE			WDX0	WDX05	WDX1	WDX15	WDX2	WDX3
03171261	JMB562005G2B.0Z2-SIRA	2	G	0,5	6	0,5	50	1,5	0,46	0,25	2	13,69	1,82	1,91	2,0	2,08	2,15	2,3
03171262	JMB562006G2B.0Z2-SIRA	2	G	0,6	6	0,6	50	2,0	0,56	0,3	2	13,13	2,32	2,44	2,54	2,63	2,72	2,9
03171263	JMB562008G2B.0Z2-SIRA	2	G	0,8	6	0,8	50	2,5	0,76	0,4	2	12,6	2,82	2,96	3,07	3,18	3,27	3,49
03171264	JMB562010G2B.0Z2-SIRA	2	G	1,0	6	1,0	50	4,0	0,95	0,5	2	11,15	4,32	4,52	4,68	4,68	4,97	5,3
03171265	JMB562012G2B.0Z2-SIRA	2	G	1,2	6	1,2	50	4,5	1,15	0,6	2	10,67	4,82	5,04	5,2	5,36	5,52	5,89
03171266	JMB562015G2B.0Z2-SIRA	2	G	1,5	6	1,5	50	5,0	1,45	0,75	2	10,07	5,47	5,66	5,82	5,99	6,17	6,58
03171267	JMB562018G2B.0Z2-SIRA	2	G	1,8	6	1,8	50	5,4	1,75	0,9	2	9,61	5,87	6,07	6,23	6,41	6,61	7,03
03171268	JMB562020G2B.0Z2-SIRA	2	G	2,0	6	2,0	50	6,0	1,94	1,0	2	9,05	6,47	6,68	6,87	7,06	7,28	7,75
03171269	JMB562025G2B.0Z2-SIRA	2	G	2,5	6	2,5	60	7,5	2,4	1,25	2	7,71	7,97	8,22	8,45	8,69	8,95	9,53
03171270	JMB562030G2B.0Z2-SIRA	2	G	3,0	6	3,0	60	9,0	2,85	1,5	2	6,35	9,68	9,94	10,21	10,51	10,82	11,52
03171271	JMB562005G4B.0Z2-SIRA	4	G	0,5	6	0,5	50	3,5	0,46	0,25	2	11,7	3,82	4,01	4,16	4,29	4,43	4,74
03171272	JMB562006G4B.0Z2-SIRA	4	G	0,6	6	0,6	50	4,2	0,56	0,3	2	11,1	4,52	4,74	4,9	5,06	5,22	5,59
03171273	JMB562008G4B.0Z2-SIRA	4	G	0,8	6	0,8	50	5,6	0,76	0,4	2	10,02	5,92	6,19	6,39	6,59	6,8	7,28
03171274	JMB562010G4B.0Z2-SIRA	4	G	1,0	6	1,0	50	7,0	0,95	0,5	2	9,06	7,32	7,64	7,87	8,12	8,38	8,97
03171275	JMB562012G4B.0Z2-SIRA	4	G	1,2	6	1,2	50	8,4	1,15	0,6	2	8,22	8,72	9,08	9,35	9,65	9,96	10,66
03171276	JMB562015G4B.0Z2-SIRA	4	G	1,5	6	1,5	50	10,5	1,45	0,75	2	7,07	10,97	11,33	11,67	12,04	12,43	13,31
03171277	JMB562020G4B.0Z2-SIRA	4	G	2,0	6	2,0	60	14,0	1,94	1,0	2	5,57	14,47	14,93	15,38	15,87	16,38	17,54
03171278	JMB562025G4B.0Z2-SIRA	4	G	2,5	6	2,5	65	17,5	2,4	1,25	2	4,38	17,97	18,53	19,1	19,69	20,34	21,76
03171279	JMB562030G4B.0Z2-SIRA	4	G	3,0	6	3,0	70	21,0	2,85	1,5	2	3,38	21,68	22,32	22,99	23,71	24,49	26,21
03171280	JMB562005G5B.0Z2-SIRA	5	G	0,5	6	0,5	50	5,0	0,46	0,25	2	10,54	5,32	5,57	5,76	5,94	6,14	6,58
03171281	JMB562006G5B.0Z2-SIRA	5	G	0,6	6	0,6	50	6,0	0,56	0,3	2	9,85	6,32	6,61	6,82	7,04	7,27	7,79
03171282	JMB562008G5B.0Z2-SIRA	5	G	0,8	6	0,8	50	8,0	0,76	0,4	2	8,64	8,32	8,67	8,94	9,23	9,54	10,22
03171283	JMB562010G5B.0Z2-SIRA	5	G	1,0	6	1,0	50	10,0	0,95	0,5	2	7,63	10,32	10,73	11,06	11,42	11,8	12,64
03171284	JMB562012G5B.0Z2-SIRA	5	G	1,2	6	1,2	50	12,0	1,15	0,6	2	6,77	12,32	12,79	13,19	13,61	14,06	15,07
03171285	JMB562015G5B.0Z2-SIRA	5	G	1,5	6	1,5	60	15,0	1,45	0,75	2	5,68	15,47	15,97	16,47	16,99	17,56	18,81
03171287	JMB562020G5B.0Z2-SIRA	5	G	2,0	6	2,0	60	20,0	1,94	1,0	2	4,32	20,47	21,12	21,77	22,47	23,22	24,88
03171288	JMB562025G5B.0Z2-SIRA	5	G	2,5	6	2,5	70	25,0	2,4	1,25	2	3,3	25,47	26,27	27,08	27,95	28,88	30,94
03171289	JMB562030G5B.0Z2-SIRA	5	G	3,0	6	3,0	70	30,0	2,85	1,5	2	2,5	30,68	31,6	32,58	33,62	34,73	∞

Изделие стандартного ассортимента. Уточняйте действующую цену

## JMB562 – Мини – Универсальные – Сферические – 2 зубые – DMM 6 – Цилиндрический



Допуски:  
 Биение < 0,007 мм  
 DMM= h5  
 DC= Ø0,-0,01 мм  
 RE= ±0,005 мм



Номер продукта (для заказа)	Обозначение	Кэфф. длины	Тип фрезы	Размеры в мм								PC	CEDC	CA	Макс. глубина резания (l <sub>cut</sub> , ref)*						
				DC	DMM	APMXS	OAL	LN	DN	RE	WDX0				WDX05	WDX1	WDX15	WDX2	WDX3		
03171290	JMB562010G6B.0Z2-SIRA	6	G	1,0	6	1,0	60	15,0	0,95	0,5	2	6,04	15,32	15,89	16,39	16,92	17,49	18,76			
03171291	JMB562012G6B.0Z2-SIRA	6	G	1,2	6	1,2	60	18,0	1,15	0,6	2	5,24	18,32	18,98	19,58	20,21	20,89	22,41			
03171292	JMB562015G6B.0Z2-SIRA	6	G	1,5	6	1,5	70	22,5	1,45	0,75	2	4,28	22,97	23,71	24,45	25,25	26,1	27,99			
03171293	JMB562020G6B.0Z2-SIRA	6	G	2,0	6	2,0	80	30,0	1,94	1,0	2	3,14	30,47	31,43	32,42	33,48	34,6	37,11			
03171294	JMB562025G6B.0Z2-SIRA	6	G	2,5	6	2,5	80	37,5	2,4	1,25	2	2,34	37,97	39,16	40,39	41,7	43,11	∞			
03171295	JMB562030G6B.0Z2-SIRA	6	G	3,0	6	3,0	90	45,0	2,85	1,5	2	1,74	45,68	47,07	48,55	50,13	∞	∞			
03171296	JMB562010G7B.0Z2-SIRA	7	G	1,0	6	1,0	60	20,0	0,95	0,5	2	4,99	20,32	21,05	21,71	22,42	23,19	24,88			
03171297	JMB562012G7B.0Z2-SIRA	7	G	1,2	6	1,2	80	24,0	1,15	0,6	2	4,27	24,32	25,17	25,97	26,82	27,73	29,75			
03171298	JMB562015G7B.0Z2-SIRA	7	G	1,5	6	1,5	80	30,0	1,45	0,75	2	3,43	30,47	31,44	32,44	33,5	34,64	37,17			
03171299	JMB562020G7B.0Z2-SIRA	7	G	2,0	6	2,0	80	40,0	1,94	1,0	2	2,47	40,47	41,75	43,07	44,48	45,99	∞			
03171300	JMB562025G7B.0Z2-SIRA	7	G	2,5	6	2,5	90	50,0	2,4	1,25	2	1,81	50,47	52,05	53,7	55,46	∞	∞			
03171301	JMB562030G7B.0Z2-SIRA	7	G	3,0	6	3,0	100	60,0	2,85	1,5	2	1,34	60,68	62,54	64,52	∞	∞	∞			

Изделие стандартного ассортимента. Уточняйте действующую цену

## Режимы резания – JMB542/JMB562 Обработка пазов

SMG		$a_p/DC$	$f_z$														$v_c$
			0,2	0,3	0,4	0,5	0,6	0,8	1,0	1,2	1,8	2,0	2,5	3,0			
P1	M/E/A	0,32	0,0026	0,0040	0,0050	0,0065	0,0080	0,010	0,013	0,016	0,024	0,026	0,032	0,040	255 (220 — 285)		
P2	M/E/A	0,32	0,0026	0,0040	0,0050	0,0065	0,0080	0,010	0,013	0,016	0,024	0,026	0,032	0,040	250 (220 — 280)		
P3	M/E/A	0,32	0,0026	0,0040	0,0050	0,0065	0,0080	0,010	0,013	0,016	0,024	0,026	0,032	0,040	215 (190 — 240)		
P4	M/E/A	0,32	0,0026	0,0040	0,0050	0,0065	0,0080	0,010	0,013	0,016	0,024	0,026	0,032	0,040	190 (170 — 200)		
P5	M/E/A	0,32	0,0026	0,0040	0,0050	0,0065	0,0080	0,010	0,013	0,016	0,024	0,026	0,032	0,040	180 (160 — 200)		
P6	M/E/A	0,32	0,0026	0,0040	0,0050	0,0065	0,0080	0,010	0,013	0,016	0,024	0,026	0,032	0,040	200 (180 — 225)		
P7	M/E/A	0,32	0,0026	0,0040	0,0050	0,0065	0,0080	0,010	0,013	0,016	0,024	0,026	0,032	0,040	190 (170 — 210)		
P8	M/E/A	0,32	0,0026	0,0040	0,0050	0,0065	0,0080	0,010	0,013	0,016	0,024	0,026	0,032	0,040	180 (160 — 200)		
P11	M/E/A	0,32	0,0026	0,0040	0,0050	0,0065	0,0080	0,010	0,013	0,016	0,024	0,026	0,032	0,040	185 (165 — 205)		
P12	M/E/A	0,32	0,0022	0,0032	0,0042	0,0055	0,0065	0,0085	0,011	0,013	0,018	0,019	0,022	0,024	110 (100 — 120)		
M1	E/M/A	0,32	0,0026	0,0040	0,0050	0,0065	0,0080	0,010	0,013	0,016	0,024	0,026	0,032	0,040	135 (110 — 160)		
M2	E/M/A	0,32	0,0026	0,0040	0,0050	0,0065	0,0080	0,010	0,013	0,016	0,024	0,026	0,032	0,040	110 (90 — 130)		
M3	E/M/A	0,32	0,0026	0,0040	0,0050	0,0065	0,0080	0,010	0,013	0,016	0,024	0,026	0,032	0,040	110 (90 — 130)		
M4	E/M/A	0,32	0,0026	0,0040	0,0050	0,0065	0,0080	0,010	0,013	0,016	0,024	0,026	0,032	0,036	80 (70 — 100)		
M5	E/M/A	0,32	0,0026	0,0040	0,0050	0,0065	0,0080	0,010	0,013	0,016	0,024	0,026	0,032	0,036	70 (55 — 80)		
N1	E/M/A	0,24	0,0026	0,0040	0,0050	0,0065	0,0080	0,010	0,013	0,016	0,024	0,026	0,032	0,040	400 (350 — 450)		
N2	E/M/A	0,26	0,0026	0,0040	0,0050	0,0065	0,0080	0,010	0,013	0,016	0,024	0,026	0,032	0,040	400 (350 — 450)		
N3	E/M/A	0,26	0,0026	0,0040	0,0050	0,0065	0,0080	0,010	0,013	0,016	0,024	0,026	0,032	0,040	265 (235 — 300)		
N11	E/M/A	0,24	0,0040	0,0060	0,0080	0,010	0,012	0,016	0,020	0,024	0,036	0,040	0,048	0,055	350 (300 — 400)		
S11	E/M/A	0,34	0,0026	0,0040	0,0050	0,0065	0,0080	0,010	0,013	0,016	0,024	0,026	0,032	0,040	180 (160 — 210)		
S12	E/M/A	0,34	0,0026	0,0040	0,0050	0,0065	0,0080	0,010	0,013	0,016	0,024	0,026	0,032	0,040	140 (120 — 160)		
S13	E/M/A	0,34	0,0026	0,0040	0,0050	0,0065	0,0080	0,010	0,013	0,016	0,024	0,026	0,032	0,036	110 (95 — 125)		
H3	M/A	0,10	0,0024	0,0036	0,0048	0,0060	0,0070	0,0095	0,012	0,014	0,022	0,024	0,030	0,036	80 (60 — 100)		
H5	M/A	0,20	0,0026	0,0040	0,0050	0,0065	0,0080	0,010	0,013	0,016	0,024	0,026	0,032	0,040	160 (140 — 180)		
H7	M/A	0,10	0,0024	0,0036	0,0048	0,0060	0,0070	0,0095	0,012	0,014	0,022	0,024	0,030	0,036	80 (60 — 100)		
H8	M/A	0,20	0,0024	0,0036	0,0048	0,0060	0,0070	0,0095	0,012	0,014	0,022	0,024	0,026	0,030	160 (140 — 180)		
H11	M/A	0,20	0,0026	0,0040	0,0050	0,0065	0,0080	0,010	0,013	0,016	0,024	0,026	0,032	0,040	205 (180 — 230)		
H12	M/A	0,20	0,0024	0,0036	0,0048	0,0060	0,0070	0,0095	0,012	0,014	0,022	0,024	0,026	0,030	190 (165 — 210)		
H21	M/A	0,20	0,0024	0,0036	0,0048	0,0060	0,0070	0,0095	0,012	0,014	0,022	0,024	0,026	0,030	160 (140 — 180)		
H31	M/A	0,20	0,0020	0,0030	0,0042	0,0050	0,0060	0,0080	0,010	0,012	0,017	0,018	0,020	0,022	120 (110 — 140)		
GR1	A	0,50	0,0020	0,0030	0,0040	0,0050	0,0060	0,0080	0,010	0,012	0,018	0,020	0,025	0,030	350 (300 — 400)		

Расчеты в таблице основаны на LV1, пожалуйста, произведите перерасчет исходя из выбранной длины, см. стр. 411-418

SMG = Группа материалов Seco

СОЖ = А=воздух D=сухая обработка E=эмульсия M=туман

$v_c$  = м/мин

$f_z$  = мм

$a_p$  (мм)/DC (мм) = коэффициент

$a_e$  (мм)/DC (мм) = коэффициент

Все значения режимов резания ориентировочные

## Режимы резания – JMB542/JMB562 Черновое объемное фрезерование

SMG		a <sub>g</sub> /DC	a <sub>p</sub> /DC	f <sub>z</sub>												v <sub>c</sub>	
				0,2	0,3	0,4	0,5	0,6	0,8	1,0	1,2	1,8	2,0	2,5	3,0		
P1	M/E/A	0,050	0,60	0,0040	0,0060	0,0080	0,010	0,012	0,016	0,020	0,024	0,036	0,040	0,050	0,060	365 (325 — 405)	
P2	M/E/A	0,050	0,60	0,0040	0,0060	0,0080	0,010	0,012	0,016	0,020	0,024	0,036	0,040	0,050	0,060	355 (315 — 395)	
P3	M/E/A	0,050	0,60	0,0040	0,0060	0,0080	0,010	0,012	0,016	0,020	0,024	0,036	0,040	0,050	0,060	305 (270 — 340)	
P4	M/E/A	0,050	0,60	0,0040	0,0060	0,0080	0,010	0,012	0,016	0,020	0,024	0,036	0,040	0,050	0,060	270 (240 — 300)	
P5	M/E/A	0,050	0,60	0,0040	0,0060	0,0080	0,010	0,012	0,016	0,020	0,024	0,036	0,040	0,050	0,060	255 (230 — 285)	
P6	M/E/A	0,050	0,60	0,0040	0,0060	0,0080	0,010	0,012	0,016	0,020	0,024	0,036	0,040	0,050	0,060	290 (260 — 320)	
P7	M/E/A	0,050	0,60	0,0040	0,0060	0,0080	0,010	0,012	0,016	0,020	0,024	0,036	0,040	0,050	0,060	270 (240 — 300)	
P8	M/E/A	0,050	0,60	0,0040	0,0060	0,0080	0,010	0,012	0,016	0,020	0,024	0,036	0,040	0,050	0,060	255 (230 — 285)	
P11	M/E/A	0,050	0,60	0,0040	0,0060	0,0080	0,010	0,012	0,016	0,020	0,024	0,036	0,040	0,050	0,060	265 (235 — 290)	
P12	M/E/A	0,050	0,60	0,0032	0,0048	0,0065	0,0080	0,010	0,013	0,016	0,020	0,028	0,030	0,034	0,038	155 (140 — 175)	
M1	E/M/A	0,024	0,60	0,0040	0,0060	0,0080	0,010	0,012	0,016	0,020	0,024	0,036	0,040	0,050	0,060	215 (180 — 255)	
M2	E/M/A	0,024	0,60	0,0040	0,0060	0,0080	0,010	0,012	0,016	0,020	0,024	0,036	0,040	0,050	0,060	175 (145 — 205)	
M3	E/M/A	0,024	0,60	0,0040	0,0060	0,0080	0,010	0,012	0,016	0,020	0,024	0,036	0,040	0,050	0,060	175 (145 — 205)	
M4	E/M/A	0,024	0,60	0,0040	0,0060	0,0080	0,010	0,012	0,016	0,020	0,024	0,036	0,040	0,050	0,060	130 (110 — 155)	
M5	E/M/A	0,024	0,60	0,0040	0,0060	0,0080	0,010	0,012	0,016	0,020	0,024	0,036	0,040	0,050	0,060	110 (90 — 130)	
N1	E/M/A	0,10	0,75	0,0040	0,0060	0,0080	0,010	0,012	0,016	0,020	0,024	0,032	0,034	0,040	0,042	485 (425 — 545)	
N2	E/M/A	0,10	0,75	0,0040	0,0060	0,0080	0,010	0,012	0,016	0,020	0,024	0,034	0,036	0,040	0,044	485 (425 — 550)	
N3	E/M/A	0,10	0,75	0,0040	0,0060	0,0080	0,010	0,012	0,016	0,020	0,024	0,034	0,036	0,040	0,044	325 (285 — 365)	
N11	E/M/A	0,10	0,75	0,0050	0,0075	0,010	0,012	0,015	0,020	0,025	0,030	0,040	0,044	0,050	0,055	430 (370 — 490)	
S11	E/M/A	0,024	0,60	0,0040	0,0060	0,0080	0,010	0,012	0,016	0,020	0,024	0,036	0,040	0,050	0,060	290 (250 — 335)	
S12	E/M/A	0,024	0,60	0,0040	0,0060	0,0080	0,010	0,012	0,016	0,020	0,024	0,036	0,040	0,050	0,060	225 (195 — 260)	
S13	E/M/A	0,024	0,60	0,0040	0,0060	0,0080	0,010	0,012	0,016	0,020	0,024	0,036	0,040	0,050	0,060	175 (150 — 200)	
H3	M/A	0,050	0,30	0,0030	0,0044	0,0060	0,0075	0,0090	0,012	0,015	0,017	0,024	0,025	0,028	0,030	120 (90 — 145)	
H5	M/A	0,050	0,44	0,0040	0,0060	0,0080	0,010	0,012	0,016	0,020	0,024	0,036	0,040	0,046	0,050	235 (210 — 260)	
H7	M/A	0,050	0,30	0,0030	0,0044	0,0060	0,0075	0,0090	0,012	0,015	0,017	0,024	0,025	0,028	0,030	120 (90 — 150)	
H8	M/A	0,050	0,44	0,0032	0,0050	0,0065	0,0085	0,010	0,013	0,016	0,020	0,026	0,028	0,032	0,034	235 (205 — 265)	
H11	M/A	0,050	0,44	0,0040	0,0060	0,0080	0,010	0,012	0,016	0,020	0,024	0,036	0,040	0,046	0,050	300 (265 — 340)	
H12	M/A	0,050	0,44	0,0032	0,0050	0,0065	0,0085	0,010	0,013	0,016	0,020	0,026	0,028	0,032	0,034	275 (240 — 310)	
H21	M/A	0,050	0,44	0,0032	0,0050	0,0065	0,0085	0,010	0,013	0,016	0,020	0,026	0,028	0,032	0,034	235 (205 — 265)	
H31	M/A	0,050	0,44	0,0025	0,0036	0,0050	0,0060	0,0075	0,010	0,012	0,015	0,020	0,020	0,024	0,026	175 (155 — 200)	
GR1	A	0,50	0,50	0,0030	0,0044	0,0060	0,0075	0,0090	0,012	0,015	0,018	0,024	0,025	0,028	0,032	405 (350 — 460)	

Расчеты в таблице основаны на LV1, пожалуйста, произведите перерасчет исходя из выбранной длины, см. стр. 411-418

SMG = Группа материалов Seco

СОЖ = A=воздух D=сухая обработка E=эмульсия M=туман

v<sub>c</sub> = м/мин

f<sub>z</sub> = мм

a<sub>p</sub> (мм)/DC (мм) = коэффициент

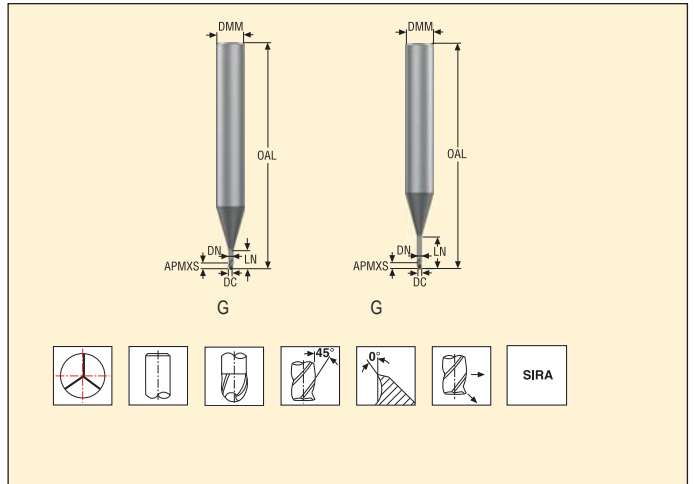
a<sub>g</sub> (мм)/DC (мм) = коэффициент

Все значения режимов резания ориентировочные

JMB563 – Мини – Универсальные – Сферические – 3 зубые – DMM 6 – Цилиндрический



Допуски:  
 Биение=<0,007 мм  
 DMM= h5  
 DC= Ø0,-0,02 мм  
 RE= ±0,01 мм



Номер продукта (для заказа)	Обозначение	Коефф. длины	Тип фрезы	Размеры в мм								PCEDC	CA	Макс. глубина резания (l <sub>a1</sub> , ref)*					
				DC	DMM	APMXS	OAL	LN	DN	RE	WDX0			WDX05	WDX1	WDX15	WDX2	WDX3	
03171307	JMB563010G2B.0Z3-SIRA	2	G	1,0	6	1,0	50	4,0	0,95	0,5	3	11,15	4,32	4,52	4,68	4,68	4,97	5,3	
03171308	JMB563012G2B.0Z3-SIRA	2	G	1,2	6	1,2	50	4,5	1,15	0,6	3	10,67	4,82	5,04	5,2	5,36	5,52	5,89	
03171309	JMB563015G2B.0Z3-SIRA	2	G	1,5	6	1,5	50	5,0	1,45	0,75	3	10,07	5,47	5,66	5,82	5,99	6,17	6,58	
03171310	JMB563020G2B.0Z3-SIRA	2	G	2,0	6	2,0	50	6,0	1,94	1,0	3	9,05	6,47	6,68	6,87	7,06	7,28	7,75	
03171311	JMB563025G2B.0Z3-SIRA	2	G	2,5	6	2,5	60	7,5	2,4	1,25	3	7,71	7,97	8,22	8,45	8,69	8,95	9,53	
03171312	JMB563030G2B.0Z3-SIRA	2	G	3,0	6	3,0	60	9,0	2,85	1,5	3	6,35	9,68	9,94	10,21	10,51	10,83	11,52	
03171316	JMB563010G4B.0Z3-SIRA	4	G	1,0	6	1,0	50	7,0	0,95	0,5	3	9,06	7,32	7,64	7,87	8,12	8,38	8,97	
03171317	JMB563012G4B.0Z3-SIRA	4	G	1,2	6	1,2	50	8,4	1,15	0,6	3	8,22	8,72	9,08	9,35	9,65	9,96	10,66	
03171318	JMB563015G4B.0Z3-SIRA	4	G	1,5	6	1,5	50	10,5	1,45	0,75	3	7,07	10,97	11,33	11,67	12,04	12,43	13,31	
03171319	JMB563020G4B.0Z3-SIRA	4	G	2,0	6	2,0	60	14,0	1,94	1,0	3	5,57	14,47	14,93	15,38	15,87	16,38	17,54	
03171320	JMB563025G4B.0Z3-SIRA	4	G	2,5	6	2,5	60	17,5	2,4	1,25	3	4,38	17,97	18,53	19,1	19,69	20,34	21,76	
03171321	JMB563030G4B.0Z3-SIRA	4	G	3,0	6	3,0	70	21,0	2,85	1,5	3	3,38	21,68	22,32	22,99	23,71	24,49	26,21	

Изделие стандартного ассортимента. Уточняйте действующую цену

## Режимы резания – JMB563 Черновое объемное фрезерование

SMG		a <sub>g</sub> /DC	a <sub>p</sub> /DC	f <sub>z</sub>							v <sub>c</sub>
				1	1,2	1,5	2,0	2,5	3,0		
P1	M/E/A	0,050	0,11	0,018	0,020	0,025	0,030	0,034	0,038	370 (330 — 410)	
P2	M/E/A	0,050	0,11	0,018	0,022	0,025	0,030	0,034	0,038	360 (320 — 400)	
P3	M/E/A	0,050	0,11	0,017	0,020	0,024	0,028	0,032	0,036	310 (275 — 345)	
P4	M/E/A	0,050	0,11	0,017	0,020	0,024	0,028	0,032	0,034	275 (245 — 300)	
P5	M/E/A	0,050	0,11	0,016	0,019	0,022	0,028	0,032	0,034	260 (230 — 290)	
P6	M/E/A	0,050	0,11	0,016	0,019	0,022	0,028	0,030	0,034	290 (260 — 325)	
P7	M/E/A	0,050	0,11	0,016	0,019	0,022	0,028	0,030	0,034	275 (245 — 305)	
P8	M/E/A	0,050	0,11	0,017	0,020	0,024	0,028	0,032	0,036	260 (230 — 290)	
P11	M/E/A	0,050	0,11	0,016	0,019	0,022	0,028	0,030	0,034	265 (240 — 295)	
P12	M/E/A	0,050	0,11	0,0090	0,011	0,013	0,015	0,017	0,019	150 (135 — 170)	
M1	E/M/A	0,024	0,11	0,019	0,022	0,026	0,032	0,036	0,040	215 (180 — 255)	
M2	E/M/A	0,024	0,11	0,017	0,020	0,024	0,028	0,032	0,036	175 (145 — 205)	
M3	E/M/A	0,024	0,11	0,017	0,020	0,024	0,028	0,032	0,036	175 (145 — 205)	
M4	E/M/A	0,024	0,11	0,015	0,018	0,020	0,025	0,028	0,032	130 (105 — 150)	
M5	E/M/A	0,024	0,11	0,015	0,018	0,020	0,025	0,028	0,032	105 (90 — 125)	
N1	E/M/A	0,10	0,50	0,018	0,020	0,025	0,030	0,034	0,038	500 (440 — 565)	
N2	E/M/A	0,10	0,50	0,018	0,020	0,025	0,030	0,034	0,038	500 (440 — 565)	
N3	E/M/A	0,10	0,50	0,018	0,020	0,025	0,030	0,034	0,038	335 (295 — 375)	
N11	E/M/A	0,10	0,50	0,022	0,026	0,032	0,038	0,042	0,046	440 (380 — 500)	
S11	E/M/A	0,024	0,26	0,020	0,024	0,030	0,038	0,042	0,046	300 (260 — 340)	
S12	E/M/A	0,024	0,26	0,020	0,024	0,030	0,038	0,042	0,046	230 (200 — 265)	
S13	E/M/A	0,024	0,26	0,019	0,022	0,028	0,032	0,038	0,040	180 (155 — 205)	
H3	M/A	0,024	0,028	0,010	0,012	0,014	0,017	0,020	0,022	115 (90 — 140)	
H5	M/A	0,050	0,070	0,014	0,016	0,019	0,024	0,026	0,030	225 (200 — 255)	
H7	M/A	0,024	0,028	0,010	0,012	0,014	0,017	0,020	0,022	115 (85 — 140)	
H8	M/A	0,050	0,070	0,0095	0,011	0,014	0,016	0,019	0,020	220 (195 — 245)	
H11	M/A	0,050	0,070	0,014	0,016	0,019	0,024	0,026	0,030	290 (255 — 325)	
H12	M/A	0,050	0,070	0,0095	0,011	0,014	0,016	0,019	0,020	255 (225 — 290)	
H21	M/A	0,050	0,070	0,0095	0,011	0,014	0,016	0,019	0,020	220 (190 — 250)	
H31	M/A	0,050	0,070	0,0075	0,0085	0,010	0,012	0,014	0,015	160 (140 — 180)	
GR1	A	0,50	0,24	0,015	0,018	0,022	0,026	0,030	0,032	385 (330 — 440)	

Расчеты в таблице основаны на LV1, пожалуйста, произведите перерасчет исходя из выбранной длины, см. стр. 411-418

SMG = Группа материалов Seco

СОЖ = A=воздух D=сухая обработка E=эмульсия M=туман

v<sub>c</sub> = м/мин

f<sub>z</sub> = мм

a<sub>p</sub> (мм)/DC (мм)= коэффициент







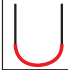
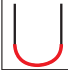
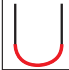
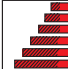
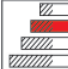
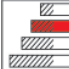



a<sub>g</sub> (мм)/DC (мм)= коэффициент

Все значения режимов резания ориентировочные



Наименование		JHP993	JHP951	JH142	JH970
стр.		157-159	160-162	164-166, 324-326	110-111, 168-169
Диапазон		HPM	HPM	HSM/TORNADO	HSM/TORNADO
Тип фрезы					
Хвостовик	Цилиндр	■	■	■	■
	Weldon	■	■		
Число зубьев		3-6	3-5	2-4-5-6	2
Цилиндр					
	Метрич.	4-25	3-25	2-12	2-16
	Дюйм.				
Имеющиеся длины		 2,3	 2	 2,3,6	 1,2,3
Операция					
SMG					
P1					
P2					
P3					
P4					
P5					
P6					
P7					
P8					
P11-12					
K1					
K2					
K3					
K4					
K5					
K6					
K7					

■ Стандартная продукция □ Хвостовик Weldon доступен как опция, плюс три дня к сроку поставки. Первый выбор, Альтернатива

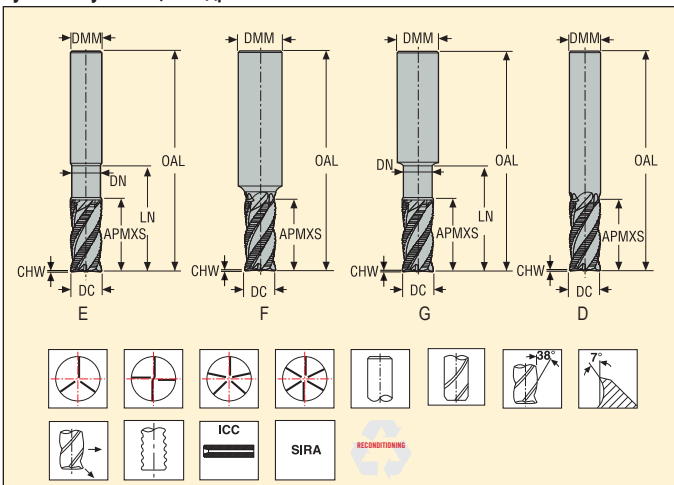
			
			
Наименование	JH112	JH150	JH160
стр.	170-172, 328-330	171, 328	173, 330
Диапазон	HSM/TORNADO	HSM/TORNADO	HSM/TORNADO
Тип фрезы			
Хвостовик	Цилиндр	■	■
	Weldon		
Число зубьев	2	4	4
Цилиндр			
Метрич.	2-12	6-12	3-12
	Дюйм.		
Имеющиеся длины			
	1,2,3,4,5,6	2	2
Операция			
SMG			
P1			
P2			
P3			
P4			
P5			
P6			
P7			
P8			
P11-12			
K1			
K2			
K3			
K4			
K5			
K6			
K7			

■ Стандартная продукция □ Хвостовик Weldon доступен как опция, плюс три дня к сроку поставки. Первый выбор, Альтернатива

## JHP993 – Высокая производительность – Сталь – Уступ – 3-6 Зубья – Цилиндрический – Фаска



Допуски:  
 DMM=h5  
 DC= -0,02/-0,1 мм  
 CHW= ±0,05 мм  
 Возможность переточки при DC ≥ Ø6



Номер продукта (для заказа)	Обозначение	Кoeff. длины	Тип фрезы	Цилиндр	Размеры в мм							PCEDC	Цилиндрический
					DC	DMM	APMXS	OAL	LN	DN	CHW		
02826806	JHP993040F2C.0Z3-SIRA	2	F		4,0	6	10	50	13	4,0	0,15	3	■
02826808	JHP993050F2C.0Z4-SIRA	2	F		5,0	6	12	55	15	5,0	0,15	4	■
02826809	JHP993060D2C.0Z4-SIRA	2	D		6,0	6	14	55	-	-	0,2	4	■
02826811	JHP993075F2C.0Z4-SIRA	2	F		7,5	8	17	60	-	7,5	0,2	4	■
02826814	JHP993080D2C.0Z4A-SIRA	2	D	■	8,0	8	18	60	-	-	0,2	4	■
02826812	JHP993080D2C.0Z4-SIRA	2	D		8,0	8	18	60	-	-	0,2	4	■
02826816	JHP993095F2C.0Z4-SIRA	2	F		9,5	10	20	70	-	9,5	0,2	4	■
02826818	JHP993100D2C.0Z4A-SIRA	2	D	■	10,0	10	22	70	-	-	0,2	4	■
02826817	JHP993100D2C.0Z4-SIRA	2	D		10,0	10	22	70	-	-	0,2	4	■
02826820	JHP993115F2C.0Z4-SIRA	2	F		11,5	12	25	80	-	11,5	0,2	4	■
02826822	JHP993120D2C.0Z4A-SIRA	2	D	■	12,0	12	26	80	-	-	0,2	4	■
02826821	JHP993120D2C.0Z4-SIRA	2	D		12,0	12	26	80	-	-	0,2	4	■
02826824	JHP993140D2C.0Z4-SIRA	2	D		14,0	14	30	80	-	-	0,3	4	■
02856501	JHP993160D2C.0Z4A-SIRA	2	D	■	16,0	16	34	90	-	-	0,3	4	■
02856499	JHP993160D2C.0Z4-SIRA	2	D		16,0	16	34	90	-	-	0,3	4	■
02856506	JHP993200D2C.0Z4A-SIRA	2	D	■	20,0	20	42	100	-	-	0,5	4	■
02856505	JHP993200D2C.0Z4-SIRA	2	D		20,0	20	42	100	-	-	0,5	4	■
02856510	JHP993250D2C.0Z4A-SIRA	2	D	■	25,0	25	52	125	-	-	0,5	4	■
02826825	JHP993160D2C.0Z5-SIRA	2	D		16,0	16	34	90	-	-	0,3	5	■
02826829	JHP993200D2C.0Z5A-SIRA	2	D	■	20,0	20	42	100	-	-	0,5	5	■
02826828	JHP993200D2C.0Z5-SIRA	2	D		20,0	20	42	100	-	-	0,5	5	■
02826807	JHP993040G3C.0Z3-SIRA	3	G		4,0	6	10	55	15	3,7	0,15	3	■
02826810	JHP993060E3C.0Z4-SIRA	3	E		6,0	6	14	65	24	5,6	0,2	4	■
02826815	JHP993080E3C.0Z4-SIRA	3	E		8,0	8	18	70	32	7,4	0,2	4	■
02826819	JHP993100E3C.0Z4-SIRA	3	E		10,0	10	22	85	40	9,4	0,2	4	■
02826823	JHP993120E3C.0Z4-SIRA	3	E		12,0	12	26	100	50	11,4	0,2	4	■
02856502	JHP993160E3C.0Z4-SIRA	3	E		16,0	16	34	110	60	15,4	0,3	4	■
02856507	JHP993200E3C.0Z4-SIRA	3	E		20,0	20	42	125	70	19,2	0,5	4	■

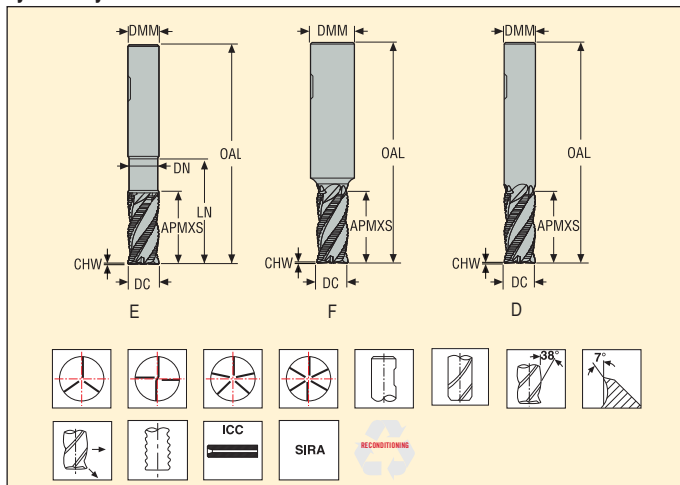
SIRA = SIRON-A, ICC=- Внутренние каналы для СОЖ

■ Изделие стандартного ассортимента. Уточняйте действующую цену

## JHP993 – Высокая производительность – Сталь – Уступ – 3-6 Зубья – Weldon – Фаска



Допуски:  
 DMM=h5  
 DC=0,02/0,1 мм  
 CHW= ±0,05 мм  
 Возможность переточки при DC ≥ Ø6



Номер продукта (для заказа)	Обозначение	Кэфф. длины	Тип фрезы	Цилиндр	Размеры в мм							PCEDC	Weldon
					DC	DMM	APMXS	OAL	LN	DN	CHW		
02828150	JHP993040F2C.3Z3-SIRA	2	F		4,0	6	10	50	12,56	4,0	0,15	3	■
02828152	JHP993050F2C.3Z4-SIRA	2	F		5,0	6	12	55	14,75	5,0	0,15	4	■
02828153	JHP993060D2C.3Z4-SIRA	2	D		6,0	6	14	55	—	—	0,2	4	■
02828155	JHP993075F2C.3Z4-SIRA	2	F		7,5	8	17	60	—	7,5	0,2	4	■
02828246	JHP993080D2C.3Z4A-SIRA	2	D	■	8,0	8	16	60	—	—	0,2	4	□
02828156	JHP993080D2C.3Z4-SIRA	2	D		8,0	8	18	60	—	—	0,2	4	■
02828158	JHP993095F2C.3Z4-SIRA	2	F		9,5	10	20	70	—	9,5	0,2	4	■
02828247	JHP993100D2C.3Z4A-SIRA	2	D	■	10,0	10	20	70	—	—	0,2	4	□
02828159	JHP993100D2C.3Z4-SIRA	2	D		10,0	10	22	70	—	—	0,2	4	■
02828248	JHP993120D2C.3Z4A-SIRA	2	D	■	12,0	12	26	80	—	—	0,2	4	□
02828162	JHP993120D2C.3Z4-SIRA	2	D		12,0	12	26	80	—	—	0,2	4	■
02828164	JHP993140D2C.3Z4-SIRA	2	D		14,0	14	30	80	—	—	0,3	4	■
02856512	JHP993160D2C.3Z4A-SIRA	2	D	■	16,0	16	34	90	—	—	0,3	4	□
02856500	JHP993160D2C.3Z4-SIRA	2	D		16,0	16	34	90	—	—	0,3	4	■
02856513	JHP993200D2C.3Z4A-SIRA	2	D	■	20,0	20	42	100	—	—	0,5	4	■
02856504	JHP993200D2C.3Z4-SIRA	2	D		20,0	20	42	100	—	—	0,5	4	■
02856514	JHP993250D2C.3Z4A-SIRA	2	D	■	25,0	25	52	125	—	—	0,5	4	□
02856509	JHP993250D2C.3Z4-SIRA	2	D		25,0	25	52	125	—	—	0,5	4	■
02828165	JHP993160D2C.3Z5-SIRA	2	D		16,0	16	34	90	—	—	0,3	5	■
02828250	JHP993200D2C.3Z5A-SIRA	2	D	■	20,0	20	42	100	—	—	0,5	5	□
02828167	JHP993200D2C.3Z5-SIRA	2	D		20,0	20	42	100	—	—	0,5	5	■
02828154	JHP993060E3C.3Z4-SIRA	3	E		6,0	6	14	65	24,0	5,6	0,2	4	■
02828157	JHP993080E3C.3Z4-SIRA	3	E		8,0	8	18	70	32,0	7,4	0,2	4	■
02828160	JHP993100E3C.3Z4-SIRA	3	E		10,0	10	22	85	40,0	9,4	0,2	4	■
02828163	JHP993120E3C.3Z4-SIRA	3	E		12,0	12	26	100	50,0	11,4	0,2	4	■
02856503	JHP993160E3C.3Z4-SIRA	3	E		16,0	16	34	110	60,0	15,4	0,3	4	■
02856508	JHP993200E3C.3Z4-SIRA	3	E		20,0	20	42	125	70,0	19,2	0,5	4	■
02856511	JHP993250E3C.3Z4-SIRA	3	E		25,0	25	52	150	90,0	24,0	0,5	4	■
02828168	JHP993200E3C.3Z5-SIRA	3	E		20,0	20	42	125	70,0	19,2	0,5	5	■

SIRA = SIRON-A, ICC= Внутренние каналы для СОЖ

■ Изделие стандартного ассортимента. Уточняйте действующую цену □ Хвостовик Weldon доступен как опция, плюс три дня к сроку поставки.

## Режимы резания – JHP993 Обработка пазов PCEDC=3 и PCEDC=4

SMG		$a_p/DC$	$f_z$												$v_c$
			4	5	6	8	10	12	14	16	20	25			
P1	E/M/A	1,5	0,032	0,040	0,048	0,065	0,080	0,095	0,11	—	0,16	0,20	200 (170 — 230)		
P2	E/M/A	1,5	0,032	0,040	0,048	0,065	0,080	0,095	0,11	—	0,16	0,20	195 (165 — 220)		
P3	E/M/A	1,5	0,032	0,040	0,048	0,065	0,080	0,095	0,11	—	0,16	0,20	165 (145 — 190)		
P4	E/M/A	1,5	0,032	0,040	0,048	0,065	0,080	0,095	0,11	0,13	0,16	0,20	145 (125 — 170)		
P5	E/M/A	1,5	0,032	0,040	0,048	0,065	0,080	0,095	0,11	—	0,16	0,19	140 (120 — 160)		
P6	E/M/A	1,5	0,032	0,040	0,048	0,065	0,080	0,095	0,11	0,13	0,16	0,19	160 (135 — 180)		
P7	E/M/A	1,5	0,032	0,040	0,048	0,065	0,080	0,095	0,11	—	0,16	0,19	150 (130 — 170)		
P8	E/M/A	1,5	0,032	0,040	0,048	0,065	0,080	0,095	—	0,13	0,16	0,20	140 (120 — 160)		
P11	E/M/A	1,5	0,032	0,040	0,048	0,065	0,080	0,095	0,11	—	0,16	0,19	145 (125 — 165)		
P12	E/M/A	1,2	0,024	0,030	0,036	0,048	0,060	0,070	0,080	—	0,10	0,12	90 (80 — 105)		
K1	E/M/A	1,5	0,032	0,040	0,048	0,065	0,080	0,095	0,11	—	0,16	0,20	195 (170 — 225)		
K2	E/M/A	1,5	0,032	0,040	0,048	0,065	0,080	0,095	0,11	—	0,16	0,19	170 (145 — 195)		
K3	E/M/A	1,5	0,032	0,040	0,048	0,065	0,080	0,095	0,11	—	0,16	0,19	145 (125 — 165)		
K4	E/M/A	1,5	0,032	0,040	0,048	0,065	0,080	0,095	0,11	—	0,16	0,19	135 (120 — 155)		
K5	E/M/A	1,5	0,032	0,040	0,048	0,065	0,080	0,095	0,11	—	0,15	0,17	80 (70 — 95)		
K6	E/M/A	1,5	0,032	0,040	0,048	0,065	0,080	0,095	0,11	—	0,16	0,19	120 (105 — 140)		
K7	E/M/A	1,5	0,032	0,040	0,048	0,065	0,080	0,095	0,11	—	0,15	0,17	105 (90 — 120)		

## Режимы резания – JHP993 Боковое фрезерование PCEDC=4,5,6

SMG		$a_p/DC$	$a_p/DC$	$f_z$												$v_c$
				4	5	6	8	10	12	14	16	20	25			
P1	E/M/A	0,40	1,7	0,044	0,055	0,065	0,090	0,11	0,13	0,15	0,16	0,19	0,22	230 (200 — 265)		
P2	E/M/A	0,40	1,7	0,044	0,055	0,065	0,090	0,11	0,13	0,15	0,17	0,19	0,22	225 (195 — 255)		
P3	E/M/A	0,40	1,7	0,042	0,055	0,065	0,085	0,11	0,13	0,14	0,16	0,18	0,20	195 (165 — 220)		
P4	E/M/A	0,40	1,7	0,042	0,050	0,060	0,085	0,10	0,12	0,14	0,15	0,18	0,20	175 (150 — 200)		
P5	E/M/A	0,40	1,7	0,040	0,050	0,060	0,080	0,10	0,12	0,14	0,15	0,17	0,20	165 (145 — 190)		
P6	E/M/A	0,40	1,7	0,040	0,050	0,060	0,080	0,10	0,12	0,14	0,15	0,17	0,19	185 (160 — 215)		
P7	E/M/A	0,40	1,7	0,040	0,050	0,060	0,080	0,10	0,12	0,14	0,15	0,17	0,19	175 (150 — 200)		
P8	E/M/A	0,40	1,7	0,042	0,055	0,065	0,085	0,11	0,13	0,14	0,16	0,18	0,20	165 (140 — 185)		
P11	E/M/A	0,40	1,7	0,040	0,050	0,060	0,080	0,10	0,12	0,14	0,15	0,17	0,19	170 (145 — 195)		
P12	E/M/A	0,40	1,4	0,024	0,030	0,036	0,050	0,060	0,075	0,080	0,090	0,10	0,12	115 (100 — 130)		
K1	E/M/A	0,40	1,7	0,044	0,055	0,065	0,090	0,11	0,13	0,15	0,17	0,19	0,22	225 (195 — 260)		
K2	E/M/A	0,40	1,7	0,040	0,050	0,060	0,080	0,10	0,12	0,14	0,15	0,17	0,20	200 (175 — 230)		
K3	E/M/A	0,40	1,7	0,040	0,050	0,060	0,080	0,10	0,12	0,14	0,15	0,17	0,20	170 (145 — 195)		
K4	E/M/A	0,40	1,7	0,040	0,050	0,060	0,080	0,10	0,12	0,14	0,15	0,17	0,20	165 (140 — 185)		
K5	E/M/A	0,40	1,7	0,036	0,046	0,055	0,075	0,090	0,11	0,12	0,14	0,16	0,18	100 (85 — 115)		
K6	E/M/A	0,40	1,7	0,040	0,050	0,060	0,080	0,10	0,12	0,14	0,15	0,17	0,20	145 (125 — 165)		
K7	E/M/A	0,40	1,7	0,036	0,046	0,055	0,075	0,090	0,11	0,12	0,14	0,16	0,18	130 (110 — 145)		

Перерасчет режимов резания см. на стр. 411-418.

SMG = Группа материалов Seco

СОЖ = А=воздух D=сухая обработка E=эмульсия M=туман

$v_c$  = м/мин

$f_z$  = мм

$a_p$  (мм)/DC (мм) = коэффициент

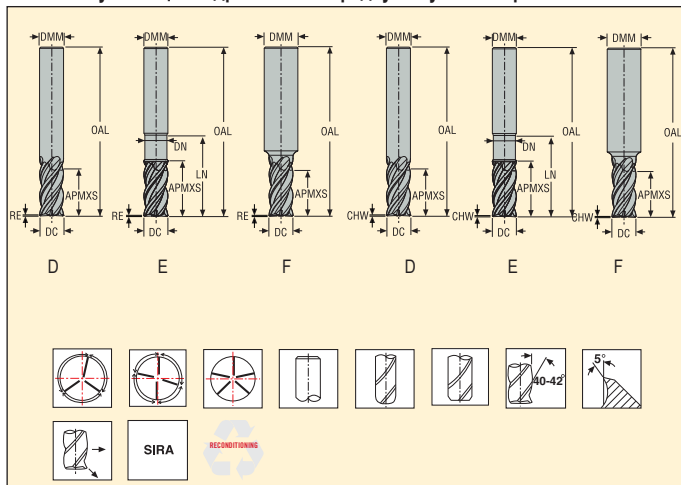
$a_e$  (мм)/DC (мм) = коэффициент

Все значения режимов резания ориентировочные

## JHP951 – Высокая производительность – Уступ – Сталь – 3-5 Зубья – Цилиндрический – С радиусом угла или фаска



Допуски:  
 DMM=h5  
 DC=e7  
 RE= ±0,02 мм  
 Возможность переточки при DC ≥ Ø6



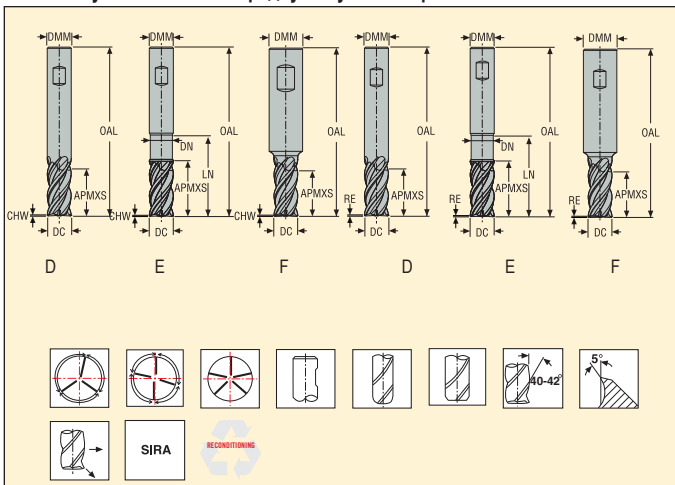
Номер продукта (для заказа)	Обозначение	Кoeff. длины	Тип фрезы	Размеры в мм								PCEDC	Цилиндрический
				DC	DMM	APMXS	OAL	LN	DN	CHW	RE		
02828192	JHP951030F2C.0Z3-SIRA	2	F	3,0	6	8	50	10	3,0	0,1	–	3	■
02828191	JHP951030F2R020.0Z3-SIRA	2	F	3,0	6	8	50	10	3,0	–	0,2	3	■
02828190	JHP951030F2R050.0Z3-SIRA	2	F	3,0	6	8	50	10	3,0	–	0,5	3	■
02828197	JHP951040F2C.0Z4-SIRA	2	F	4,0	6	10	55	13	4,0	0,15	–	4	■
02828194	JHP951040F2R020.0Z4-SIRA	2	F	4,0	6	10	55	13	4,0	–	0,2	4	■
02828195	JHP951040F2R050.0Z4-SIRA	2	F	4,0	6	10	55	13	4,0	–	0,5	4	■
02828201	JHP951050F2C.0Z4-SIRA	2	F	5,0	6	12	55	15	5,0	0,2	–	4	■
02828199	JHP951050F2R020.0Z4-SIRA	2	F	5,0	6	12	55	15	5,0	–	0,2	4	■
02828198	JHP951050F2R050.0Z4-SIRA	2	F	5,0	6	12	55	15	5,0	–	0,5	4	■
02828205	JHP951060D2C.0Z4-SIRA	2	D	6,0	6	14	55	–	–	0,2	–	4	■
02828203	JHP951060D2R020.0Z4-SIRA	2	D	6,0	6	14	55	–	–	–	0,2	4	■
02828202	JHP951060D2R050.0Z4-SIRA	2	D	6,0	6	14	55	–	–	–	0,5	4	■
02828212	JHP951080D2C.0Z4-SIRA	2	D	8,0	8	18	60	–	–	0,3	–	4	■
02828209	JHP951080D2R020.0Z4-SIRA	2	D	8,0	8	18	60	–	–	–	0,2	4	■
02828207	JHP951080D2R050.0Z4-SIRA	2	D	8,0	8	18	60	–	–	–	0,5	4	■
02828208	JHP951080D2R100.0Z4-SIRA	2	D	8,0	8	18	60	–	–	–	1,0	4	■
02828218	JHP951100E2C.0Z4-SIRA	2	E	10,0	10	22	70	28	9,4	0,3	–	4	■
02828216	JHP951100E2R050.0Z4-SIRA	2	E	10,0	10	22	70	28	9,4	–	0,5	4	■
02828214	JHP951100E2R100.0Z4-SIRA	2	E	10,0	10	22	70	28	9,4	–	1,0	4	■
02828226	JHP951120E2C.0Z4-SIRA	2	E	12,0	12	26	80	33	11,4	0,4	–	4	■
02828224	JHP951120E2R050.0Z4-SIRA	2	E	12,0	12	26	80	33	11,4	–	0,5	4	■
02828222	JHP951120E2R100.0Z4-SIRA	2	E	12,0	12	26	80	33	11,4	–	1,0	4	■
02927873	JHP951160E2C.0Z4-SIRA	2	E	16,0	16	34	90	40	15,0	0,5	–	4	■
02927875	JHP951160E2R050.0Z4-SIRA	2	E	16,0	16	34	90	40	15,0	–	0,5	4	■
02927876	JHP951160E2R100.0Z4-SIRA	2	E	16,0	16	34	90	40	15,0	–	1,0	4	■
02828232	JHP951160E2C.0Z5-SIRA	2	E	16,0	16	34	90	40	15,4	0,5	–	5	■
02828230	JHP951160E2R050.0Z5-SIRA	2	E	16,0	16	34	90	40	15,4	–	0,5	5	■
02828231	JHP951160E2R100.0Z5-SIRA	2	E	16,0	16	34	90	40	15,4	–	1,0	5	■

■ Изделие стандартного ассортимента. Уточняйте действующую цену

## JHP951 – Высокая производительность – Уступ – Сталь – 3-5 Зубья – Weldon – С радиусом угла или фаска



Допуски:  
 DMM=h5  
 DC=e7  
 RE= ±0,02 мм  
 Возможность переточки при DC ≥ Ø6



Номер продукта (для заказа)	Обозначение	Кэфф. длины	Тип фрезы	Размеры в мм							RE	PCEDC	Weldon
				DC	DMM	APMXS	OAL	LN	DN	CHW			
02828193	JHP951030F2C.3Z3-SIRA	2	F	3,0	6	8	50	10	3,0	0,1	-	3	■
02828260	JHP951030F2R020.3Z3-SIRA	2	F	3,0	6	8	50	10	3,0	-	0,2	3	■
02828259	JHP951030F2R050.3Z3-SIRA	2	F	3,0	6	8	50	10	3,0	-	0,5	3	□
02828196	JHP951040F2C.3Z4-SIRA	2	F	4,0	6	10	55	13	4,0	0,15	-	4	■
02828261	JHP951040F2R020.3Z4-SIRA	2	F	4,0	6	10	55	13	4,0	-	0,2	4	□
02828262	JHP951040F2R050.3Z4-SIRA	2	F	4,0	6	10	55	13	4,0	-	0,5	4	□
02828200	JHP951050F2C.3Z4-SIRA	2	F	5,0	6	12	55	15	5,0	0,2	-	4	■
02828264	JHP951050F2R020.3Z4-SIRA	2	F	5,0	6	12	55	15	5,0	-	0,2	4	□
02828263	JHP951050F2R050.3Z4-SIRA	2	F	5,0	6	12	55	15	5,0	-	0,5	4	□
02828206	JHP951060D2C.3Z4-SIRA	2	D	6,0	6	14	55	-	-	0,2	-	4	■
02828266	JHP951060D2R020.3Z4-SIRA	2	D	6,0	6	14	55	-	-	-	0,2	4	□
02828265	JHP951060D2R050.3Z4-SIRA	2	D	6,0	6	14	55	-	-	-	0,5	4	□
02828210	JHP951080D2C.3Z4-SIRA	2	D	8,0	8	18	60	-	-	0,3	-	4	■
02828269	JHP951080D2R020.3Z4-SIRA	2	D	8,0	8	18	60	-	-	-	0,2	4	□
02828267	JHP951080D2R050.3Z4-SIRA	2	D	8,0	8	18	60	-	-	-	0,5	4	□
02828268	JHP951080D2R100.3Z4-SIRA	2	D	8,0	8	18	60	-	-	-	1,0	4	□
02828220	JHP951100E2C.3Z4-SIRA	2	E	10,0	10	22	70	28	9,4	0,3	-	4	■
02828271	JHP951100E2R050.3Z4-SIRA	2	E	10,0	10	22	70	28	9,4	-	0,5	4	□
02828270	JHP951100E2R100.3Z4-SIRA	2	E	10,0	10	22	70	28	9,4	-	1,0	4	□
02828228	JHP951120E2C.3Z4-SIRA	2	E	12,0	12	26	80	33	11,4	0,4	-	4	■
02828273	JHP951120E2R050.3Z4-SIRA	2	E	12,0	12	26	80	33	11,4	-	0,5	4	□
02828272	JHP951120E2R100.3Z4-SIRA	2	E	12,0	12	26	80	33	11,4	-	1,0	4	□
02927874	JHP951160E2C.3Z4-SIRA	2	E	16,0	16	34	90	40	15,0	0,5	-	4	■
02927879	JHP951160E2R050.3Z4-SIRA	2	E	16,0	16	34	90	40	15,0	-	0,5	4	□
02927880	JHP951160E2R100.3Z4-SIRA	2	E	16,0	16	34	90	40	15,0	-	1,0	4	□
02927877	JHP951200E2R050.3Z4-SIRA	2	E	20,0	20	42	100	48	19,0	-	0,5	4	■
02927878	JHP951200E2R100.3Z4-SIRA	2	E	20,0	20	42	100	48	19,0	-	1,0	4	■
02828233	JHP951160E2C.3Z5-SIRA	2	E	16,0	16	34	90	40	15,4	0,5	-	5	■
02828275	JHP951160E2R050.3Z5-SIRA	2	E	16,0	16	34	90	40	15,4	-	0,5	5	□
02828276	JHP951160E2R100.3Z5-SIRA	2	E	16,0	16	34	90	40	15,4	-	1,0	5	□
02828235	JHP951200E2R050.3Z5-SIRA	2	E	20,0	20	42	100	48	19,4	-	0,5	5	■
02828234	JHP951200E2R100.3Z5-SIRA	2	E	20,0	20	42	100	48	19,4	-	1,0	5	■
02828237	JHP951250E2R050.3Z5-SIRA	2	E	25,0	25	52	125	65	24,4	-	0,5	5	■
02828236	JHP951250E2R100.3Z5-SIRA	2	E	25,0	25	52	125	65	24,4	-	1,0	5	■

■ Изделие стандартного ассортимента. Уточняйте действующую цену □ Хвостовик Weldon доступен как опция, плюс три дня к сроку поставки.

## Режимы резания – JHP951 Обработка пазов

SMG		а <sub>p</sub> /DC	f <sub>z</sub>										v <sub>c</sub>
			3	4	5	6	8	10	12	16	20	25	
P1	E/M/A	1,5	0,024	0,032	0,040	0,048	0,065	0,080	0,095	0,13	0,16	0,20	160 (140 – 180)
P2	E/M/A	1,5	0,024	0,032	0,040	0,048	0,065	0,080	0,095	0,13	0,16	0,20	155 (135 – 175)
P3	E/M/A	1,5	0,024	0,032	0,040	0,048	0,065	0,080	0,095	0,13	0,16	0,20	165 (145 – 190)
P4	E/M/A	1,5	0,024	0,032	0,040	0,048	0,065	0,080	0,095	0,13	0,16	0,20	145 (125 – 170)
P5	E/M/A	1,5	0,024	0,032	0,040	0,048	0,065	0,080	0,095	0,13	0,16	0,19	140 (120 – 160)
P6	E/M/A	1,5	0,024	0,032	0,040	0,048	0,065	0,080	0,095	0,13	0,16	0,19	125 (105 – 145)
P7	E/M/A	1,5	0,024	0,032	0,040	0,048	0,065	0,080	0,095	0,13	0,16	0,19	150 (125 – 170)
P8	E/M/A	1,5	0,024	0,032	0,040	0,048	0,065	0,080	0,095	0,13	0,16	0,20	140 (120 – 160)
P11	E/M/A	1,5	0,024	0,032	0,040	0,048	0,065	0,080	0,095	0,13	0,16	0,19	145 (125 – 165)
P12	E/M/A	1,2	0,018	0,024	0,030	0,036	0,048	0,060	0,070	0,090	0,10	0,12	90 (80 – 105)
K1	E/M/A	1,5	0,024	0,032	0,040	0,048	0,065	0,080	0,095	0,13	0,16	0,20	195 (170 – 225)
K2	E/M/A	1,5	0,024	0,032	0,040	0,048	0,065	0,080	0,095	0,13	0,16	0,19	170 (145 – 195)
K3	E/M/A	1,5	0,024	0,032	0,040	0,048	0,065	0,080	0,095	0,13	0,16	0,19	145 (125 – 165)
K4	E/M/A	1,5	0,024	0,032	0,040	0,048	0,065	0,080	0,095	0,13	0,16	0,19	135 (115 – 155)
K5	E/M/A	1,5	0,024	0,032	0,040	0,048	0,065	0,080	0,095	0,13	0,15	0,17	80 (70 – 95)
K6	E/M/A	1,5	0,024	0,032	0,040	0,048	0,065	0,080	0,095	0,13	0,16	0,19	120 (105 – 140)
K7	E/M/A	1,5	0,024	0,032	0,040	0,048	0,065	0,080	0,095	0,13	0,15	0,17	105 (90 – 120)

## Режимы резания – JHP951 Боковое фрезерование

SMG		а <sub>p</sub> /DC	а <sub>p</sub> /DC	f <sub>z</sub>										v <sub>c</sub>
				3	4	5	6	8	10	12	16	20	25	
P1	E/M/A	0,40	1,7	0,034	0,044	0,055	0,065	0,090	0,11	0,13	0,16	0,19	0,22	185 (165 – 210)
P2	E/M/A	0,40	1,7	0,034	0,044	0,055	0,065	0,090	0,11	0,13	0,17	0,19	0,22	180 (160 – 205)
P3	E/M/A	0,40	1,7	0,032	0,042	0,055	0,065	0,085	0,11	0,13	0,16	0,18	0,20	195 (165 – 220)
P4	E/M/A	0,40	1,7	0,032	0,042	0,050	0,060	0,085	0,10	0,12	0,15	0,18	0,20	175 (150 – 200)
P5	E/M/A	0,40	1,7	0,030	0,040	0,050	0,060	0,080	0,10	0,12	0,15	0,17	0,20	165 (145 – 190)
P6	E/M/A	0,40	1,7	0,030	0,040	0,050	0,060	0,080	0,10	0,12	0,15	0,17	0,19	150 (125 – 175)
P7	E/M/A	0,40	1,7	0,030	0,040	0,050	0,060	0,080	0,10	0,12	0,15	0,17	0,19	175 (150 – 200)
P8	E/M/A	0,40	1,7	0,032	0,042	0,055	0,065	0,085	0,11	0,13	0,16	0,18	0,20	160 (140 – 185)
P11	E/M/A	0,40	1,7	0,030	0,040	0,050	0,060	0,080	0,10	0,12	0,15	0,17	0,19	170 (145 – 195)
P12	E/M/A	0,40	1,4	0,018	0,024	0,030	0,036	0,050	0,060	0,075	0,090	0,10	0,12	115 (100 – 130)
K1	E/M/A	0,40	1,7	0,034	0,044	0,055	0,065	0,090	0,11	0,13	0,17	0,19	0,22	225 (195 – 260)
K2	E/M/A	0,40	1,7	0,030	0,040	0,050	0,060	0,080	0,10	0,12	0,15	0,17	0,20	200 (175 – 230)
K3	E/M/A	0,40	1,7	0,030	0,040	0,050	0,060	0,080	0,10	0,12	0,15	0,17	0,20	170 (145 – 195)
K4	E/M/A	0,40	1,7	0,030	0,040	0,050	0,060	0,080	0,10	0,12	0,15	0,17	0,20	165 (140 – 185)
K5	E/M/A	0,40	1,7	0,028	0,036	0,046	0,055	0,075	0,090	0,11	0,14	0,16	0,18	100 (85 – 115)
K6	E/M/A	0,40	1,7	0,030	0,040	0,050	0,060	0,080	0,10	0,12	0,15	0,17	0,20	145 (125 – 165)
K7	E/M/A	0,40	1,7	0,028	0,036	0,046	0,055	0,075	0,090	0,11	0,14	0,16	0,18	125 (110 – 145)

Перерасчет режимов резания см. на стр. 411-418.

SMG = Группа материалов Seco

СОЖ = А=воздух D=сухая обработка E=эмульсия M=туман

v<sub>c</sub> = м/мин

f<sub>z</sub> = мм

а<sub>p</sub> (мм)/DC (мм) = коэффициент

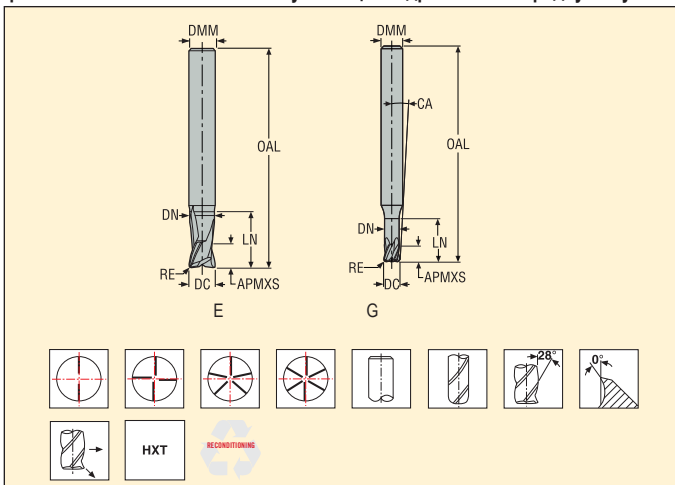
а<sub>e</sub> (мм)/DC (мм) = коэффициент

Все значения режимов резания ориентировочные

## JH142 – Высокоскоростные – Высокая точность – Торговая – Закаленная сталь – 2-6 Зубья – Цилиндрический – С радиусом угла



Допуски:  
 Биение= <0,005 мм  
 DMM=h5  
 DC=0-0,01 мм  
 RE= ±0,005 мм  
 Возможность переточки при DC ≥ Ø6



Номер продукта (для заказа)	Обозначение	Коэфф. длины	Тип фрезы	Размеры в мм							RE	CA	PCEDC	Макс. глубина резания (l <sub>αη</sub> , ref)*					
				DC	DMM	APMXS	OAL	LN	DN	WDX0				WDX05	WDX1	WDX15	WDX2	WDX3	
02968223	JH142020G2R030.0Z2-HXT	2	G	2,0	4	2	40	6	1,9	0,3	6,64	2	6,63	6,96	7,21	7,43	7,62	7,96	
02968224	JH142020G2R030.0Z4-HXT	2	G	2,0	4	2	40	6	1,9	0,3	6,64	4	6,63	6,96	7,21	7,43	7,62	7,96	
02968225	JH142020G2R050.0Z2-HXT	2	G	2,0	4	2	40	6	1,9	0,5	6,79	2	6,63	6,95	7,2	7,41	7,6	7,93	
02968226	JH142020G2R050.0Z4-HXT	2	G	2,0	4	2	40	6	1,9	0,5	6,79	4	6,63	6,95	7,2	7,41	7,6	7,93	
02968227	JH142030G2R050.0Z2-HXT	2	G	3,0	4	3	40	8	2,8	0,5	2,95	2	8,92	9,23	9,48	9,71	9,91	10,26	
02968228	JH142030G2R050.0Z4-HXT	2	G	3,0	4	3	40	8	2,8	0,5	2,95	4	8,92	9,23	9,48	9,71	9,91	10,26	
02968229	JH142030G2R100.0Z2-HXT	2	G	3,0	4	3	40	8	2,8	1,0	3,1	2	8,92	9,21	9,46	9,67	9,87	10,21	
02968230	JH142030G2R100.0Z4-HXT	2	G	3,0	4	3	40	8	2,8	1,0	3,1	4	8,92	9,21	9,46	9,67	9,87	10,21	
02968231	JH142040G2R030.0Z2-HXT	2	G	4,0	6	4	50	8	3,7	0,3	5,34	2	9,13	9,4	9,64	9,84	10,03	10,37	
02970110	JH142040G2R030.0Z4-HXT	2	G	4,0	6	4	50	8	3,7	0,3	5,34	4	9,13	9,4	9,64	9,84	10,03	10,37	
02968232	JH142040G2R050.0Z4-HXT	2	G	4,0	6	4	50	8	3,7	0,5	5,44	4	9,13	9,4	9,63	9,83	10,02	10,35	
02968233	JH142040G2R100.0Z4-HXT	2	G	4,0	6	4	50	8	3,7	1,0	5,69	4	9,13	9,38	9,6	9,8	9,98	10,3	
02968234	JH142060E2R050.0Z2-HXT	2	E	6,0	6	6	50	12	5,6	0,5	-	2	12,0	∞	∞	∞	∞	∞	
02968235	JH142060E2R050.0Z4-HXT	2	E	6,0	6	6	50	12	5,6	0,5	-	4	12,0	∞	∞	∞	∞	∞	
02968236	JH142060E2R100.0Z2-HXT	2	E	6,0	6	6	50	12	5,6	1,0	-	2	12,0	∞	∞	∞	∞	∞	
02968237	JH142060E2R100.0Z4-HXT	2	E	6,0	6	6	50	12	5,6	1,0	-	4	12,0	∞	∞	∞	∞	∞	
02968238	JH142060E2R100.0Z5-HXT	2	E	6,0	6	6	50	12	5,6	1,0	-	5	12,0	∞	∞	∞	∞	∞	
02968239	JH142060E2R150.0Z2-HXT	2	E	6,0	6	6	50	12	5,6	1,5	-	2	12,0	∞	∞	∞	∞	∞	
02968240	JH142060E2R150.0Z5-HXT	2	E	6,0	6	6	50	12	5,6	1,5	-	5	12,0	∞	∞	∞	∞	∞	
02968241	JH142060E2R200.0Z5-HXT	2	E	6,0	6	6	50	12	5,6	2,0	-	5	12,0	∞	∞	∞	∞	∞	
02968242	JH142080E2R050.0Z5-HXT	2	E	8,0	8	8	60	16	7,4	0,5	-	5	16,0	∞	∞	∞	∞	∞	
02968243	JH142080E2R100.0Z5-HXT	2	E	8,0	8	8	60	16	7,4	1,0	-	5	16,0	∞	∞	∞	∞	∞	
02968244	JH142080E2R150.0Z5-HXT	2	E	8,0	8	8	60	16	7,4	1,5	-	5	16,0	∞	∞	∞	∞	∞	
02968245	JH142080E2R200.0Z5-HXT	2	E	8,0	8	8	60	16	7,4	2,0	-	5	16,0	∞	∞	∞	∞	∞	
02968246	JH142080E2R300.0Z5-HXT	2	E	8,0	8	8	60	16	7,4	3,0	-	5	16,0	∞	∞	∞	∞	∞	
02968247	JH142100E2R050.0Z5-HXT	2	E	10,0	10	10	70	20	9,4	0,5	-	5	20,0	∞	∞	∞	∞	∞	
02968248	JH142100E2R100.0Z5-HXT	2	E	10,0	10	10	70	20	9,4	1,0	-	5	20,0	∞	∞	∞	∞	∞	
02968249	JH142100E2R200.0Z5-HXT	2	E	10,0	10	10	70	20	9,4	2,0	-	5	20,0	∞	∞	∞	∞	∞	
02968250	JH142100E2R250.0Z5-HXT	2	E	10,0	10	10	70	20	9,4	2,5	-	5	20,0	∞	∞	∞	∞	∞	
02968251	JH142120E2R100.0Z6-HXT	2	E	12,0	12	12	75	24	11,4	1,0	-	6	24,0	∞	∞	∞	∞	∞	
02968252	JH142120E2R200.0Z6-HXT	2	E	12,0	12	12	75	24	11,4	2,0	-	6	24,0	∞	∞	∞	∞	∞	
02968253	JH142120E2R300.0Z6-HXT	2	E	12,0	12	12	75	24	11,4	3,0	-	6	24,0	∞	∞	∞	∞	∞	
02968254	JH142120E2R400.0Z6-HXT	2	E	12,0	12	12	75	24	11,4	4,0	-	6	24,0	∞	∞	∞	∞	∞	

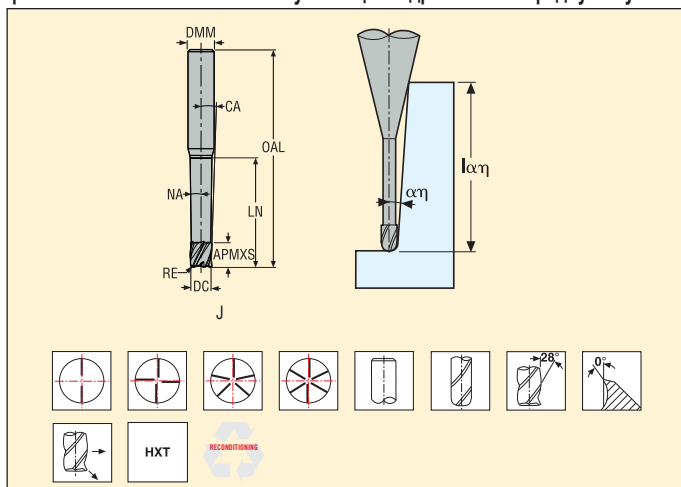
\* Эффективно на конической части для различных углов направления обработки. Примечание ∞ = знак бесконечности, не пересекаются.

## JH142 – Высокоскоростные – Высокая точность – Торговая – Закаленная сталь – 2-6 Зубья – Цилиндрический – С радиусом угла



Допуски:  
 Биение= <0,005 мм  
 DMM=h5  
 DC=0-0,01 мм  
 RE= ±0,005 мм

Возможность переточки при DC ≥ Ø6



Номер продукта (для заказа)	Обозначение	Кэфф. длины	Тип фрезы	Размеры в мм							RE	CA	PCEDC	Макс. глубина резания (Iαη, ref)*				
				DC	DMM	APMXS	OAL	LN	DN	WDX0				WDX05	WDX1	WDX15	WDX2	WDX3
02968255	JH14202J3R030.0Z2-HXT	3	J	2,0	6	2	60	10	1,9	0,3	6,72	2	5,23	10,27	10,95	11,31	11,69	12,54
02968256	JH14202J3R030.0Z4-HXT	3	J	2,0	6	2	60	10	1,9	0,3	6,72	4	5,23	10,27	10,95	11,31	11,69	12,54
02968257	JH14202J3R050.0Z2-HXT	3	J	2,0	6	2	60	10	1,9	0,5	6,79	2	5,23	10,24	10,94	11,29	11,66	12,5
02968258	JH14202J3R050.0Z4-HXT	3	J	2,0	6	2	60	10	1,9	0,5	6,79	4	5,23	10,24	10,94	11,29	11,66	12,5
02970111	JH14204J3R030.0Z4-HXT	3	J	4,0	6	4	60	20	3,7	0,3	2,45	4	13,87	20,79	21,52	22,23	22,99	∞
02968259	JH14203J3R050.0Z2-HXT	3	J	3,0	6	3	60	15	2,8	0,5	4,3	2	9,57	15,58	16,22	16,75	17,32	18,57
02968260	JH14203J3R050.0Z4-HXT	3	J	3,0	6	3	60	15	2,8	0,5	4,3	4	9,57	15,58	16,22	16,75	17,32	18,57
02968261	JH14203J3R100.0Z2-HXT	3	J	3,0	6	3	60	15	2,8	1,0	4,4	2	9,57	15,54	16,19	16,7	17,25	18,46
02968262	JH14203J3R100.0Z4-HXT	3	J	3,0	6	3	60	15	2,8	1,0	4,4	4	9,57	15,54	16,19	16,7	17,25	18,46
02968263	JH14204J3R030.0Z2-HXT	3	J	4,0	6	4	60	20	3,7	0,3	2,45	2	13,87	20,79	21,52	22,23	22,99	∞
02968264	JH14204J3R050.0Z4-HXT	3	J	4,0	6	4	60	20	3,7	0,5	2,48	4	13,87	20,78	21,51	22,21	22,97	∞
02968265	JH14204J3R050.0Z2-HXT	3	J	4,0	6	4	60	20	3,7	0,5	2,48	2	13,87	20,78	21,51	22,21	22,97	∞
02968266	JH14204J3R100.0Z2-HXT	3	J	4,0	6	4	60	20	3,7	1,0	2,53	2	13,87	20,76	21,48	22,16	22,9	∞
02968267	JH14204J3R100.0Z4-HXT	3	J	4,0	6	4	60	20	3,7	1,0	2,53	4	13,87	20,76	21,48	22,16	22,9	∞
02968268	JH14206J3R050.0Z4-HXT	3	J	6,0	8	6	75	30	5,6	0,5	1,75	4	19,15	30,85	31,88	32,93	∞	∞
02968269	JH14206J3R050.0Z5-HXT	3	J	6,0	8	6	75	30	5,6	0,5	1,75	5	19,15	30,85	31,88	32,93	∞	∞
02968270	JH14206J3R100.0Z4-HXT	3	J	6,0	8	6	75	30	5,6	1,0	1,77	4	19,15	30,83	31,85	32,88	∞	∞
02968271	JH14206J3R100.0Z5-HXT	3	J	6,0	8	6	75	30	5,6	1,0	1,77	5	19,15	30,83	31,85	32,88	∞	∞
02968272	JH14206J3R150.0Z5-HXT	3	J	6,0	8	6	75	30	5,6	1,5	1,8	5	19,15	30,8	31,82	32,83	∞	∞
02968273	JH14206J3R200.0Z5-HXT	3	J	6,0	8	6	75	30	5,6	2,0	1,83	5	19,15	30,78	31,78	32,78	∞	∞
02968274	JH14208J3R050.0Z5-HXT	3	J	8,0	10	8	85	40	7,4	0,5	1,34	5	27,67	41,12	42,44	∞	∞	∞
02968275	JH14208J3R100.0Z5-HXT	3	J	8,0	10	8	85	40	7,4	1,0	1,36	5	27,67	41,11	42,41	∞	∞	∞
02968276	JH14208J3R150.0Z5-HXT	3	J	8,0	10	8	85	40	7,4	1,5	1,37	5	27,67	41,09	42,38	∞	∞	∞
02968277	JH14208J3R200.0Z5-HXT	3	J	8,0	10	8	85	40	7,4	2,0	1,39	5	27,67	41,08	42,35	∞	∞	∞
02968278	JH14210J3R050.0Z5-HXT	3	J	10,0	12	10	100	50	9,4	0,5	1,1	5	29,67	50,97	52,62	∞	∞	∞
02968279	JH14210J3R100.0Z5-HXT	3	J	10,0	12	10	100	50	9,4	1,0	1,11	5	29,67	50,95	52,59	∞	∞	∞
02968280	JH14210J3R200.0Z5-HXT	3	J	10,0	12	10	100	50	9,4	2,0	1,13	5	29,67	50,91	52,53	∞	∞	∞
02968281	JH14210J3R400.0Z5-HXT	3	J	10,0	12	10	100	50	9,4	4,0	1,17	5	29,67	50,83	52,4	∞	∞	∞
02968282	JH14202J6R030.0Z4-HXT	6	J	2,0	6	2	75	20	1,9	0,3	4,33	4	5,23	11,4	21,0	21,71	22,45	24,11
02968283	JH14202J6R050.0Z4-HXT	6	J	2,0	6	2	75	20	1,9	0,5	4,36	4	5,23	11,14	20,99	21,69	22,43	24,06
02968284	JH14203J6R050.0Z4-HXT	6	J	3,0	6	3	75	30	2,8	0,5	2,52	4	9,57	20,92	31,32	32,35	33,46	∞
02968285	JH14203J6R100.0Z4-HXT	6	J	3,0	6	3	75	30	2,8	1,0	2,56	4	9,57	20,3	31,29	32,31	33,39	∞
02968286	JH14204J6R030.0Z4-HXT	6	J	4,0	6	4	80	40	3,7	0,3	1,36	4	13,87	30,85	41,65	∞	∞	∞
02968287	JH14204J6R050.0Z4-HXT	6	J	4,0	6	4	80	40	3,7	0,5	1,37	4	13,87	30,6	41,65	∞	∞	∞
02968288	JH14204J6R100.0Z4-HXT	6	J	4,0	6	4	80	40	3,7	1,0	1,38	4	13,87	29,98	41,6	∞	∞	∞

\* Эффективно на конической части для различных углов направления обработки. Примечание ∞ = знак бесконечности, не пересекаются.

## Режимы резания – JH142 Черновое объемное фрезерование

SMG		a <sub>e</sub> /DC	a <sub>p</sub> /DC	f <sub>z</sub>									v <sub>c</sub>
				2	3	4	6	8	10	12	16		
P1	M/E	0,050	0,050	0,019	0,028	0,038	0,060	0,075	0,095	0,11	0,14	485 (455 — 540)	
P2	M/E	0,050	0,050	0,020	0,030	0,040	0,060	0,080	0,10	0,12	0,14	470 (440 — 520)	
P3	M/E	0,050	0,050	0,018	0,028	0,036	0,055	0,075	0,090	0,11	0,14	410 (385 — 455)	
P4	M/E	0,050	0,050	0,018	0,028	0,036	0,055	0,070	0,090	0,11	0,13	360 (340 — 400)	
P5	M/E	0,050	0,050	0,018	0,026	0,036	0,055	0,070	0,090	0,10	0,13	345 (325 — 385)	
P6	M/E	0,050	0,050	0,018	0,026	0,036	0,055	0,070	0,090	0,10	0,13	385 (365 — 430)	
P7	M/E	0,050	0,050	0,018	0,026	0,036	0,055	0,070	0,090	0,10	0,13	365 (345 — 405)	
P8	M/E	0,050	0,050	0,018	0,028	0,036	0,055	0,075	0,090	0,11	0,14	345 (325 — 385)	
P11	M/E	0,050	0,050	0,018	0,026	0,036	0,055	0,070	0,090	0,10	0,13	355 (335 — 395)	
K1	A/E	0,050	0,050	0,018	0,026	0,036	0,055	0,070	0,090	0,10	0,13	345 (325 — 385)	
K2	A/E	0,050	0,050	0,016	0,024	0,032	0,048	0,065	0,080	0,095	0,12	305 (285 — 335)	
K3	A/E	0,050	0,050	0,016	0,024	0,032	0,048	0,065	0,080	0,095	0,12	255 (240 — 285)	
K4	A/E	0,050	0,050	0,016	0,024	0,032	0,048	0,065	0,080	0,095	0,12	245 (230 — 270)	
K5	A/E	0,050	0,050	0,018	0,026	0,036	0,055	0,070	0,090	0,10	0,13	345 (325 — 385)	
K6	A/E	0,050	0,050	0,020	0,030	0,040	0,060	0,080	0,10	0,12	0,15	500 (475 — 560)	
K7	A/E	0,050	0,050	0,018	0,026	0,036	0,055	0,070	0,090	0,10	0,13	440 (415 — 490)	
H3	M/A	0,020	0,020	0,010	0,016	0,020	0,032	0,042	0,050	0,060	0,075	95 (70 — 120)	
H5	M/A	0,040	0,040	0,013	0,020	0,026	0,040	0,055	0,065	0,080	0,095	310 (280 — 335)	
H7	M/A	0,020	0,020	0,010	0,016	0,020	0,032	0,042	0,050	0,060	0,075	95 (70 — 120)	
H8	M/A	0,040	0,040	0,0090	0,014	0,018	0,028	0,036	0,046	0,055	0,070	315 (290 — 340)	
H11	M/A	0,040	0,040	0,013	0,020	0,026	0,040	0,055	0,065	0,080	0,095	390 (360 — 425)	
H12	M/A	0,050	0,050	0,0055	0,0085	0,011	0,017	0,022	0,028	0,034	0,042	355 (325 — 385)	
H21	M/A	0,040	0,040	0,0090	0,014	0,018	0,028	0,036	0,046	0,055	0,070	315 (290 — 340)	
H31	M/A	0,030	0,030	0,011	0,016	0,022	0,032	0,044	0,055	0,065	0,080	140 (120 — 170)	

Перерасчет режимов резания см. на стр. 411-418

SMG = Группа материалов Seco

СОЖ = A=воздух D=сухая обработка E=эмульсия M=туман

v<sub>c</sub> = м/мин

f<sub>z</sub> = мм

a<sub>p</sub> (мм)/DC (мм)= коэффициент

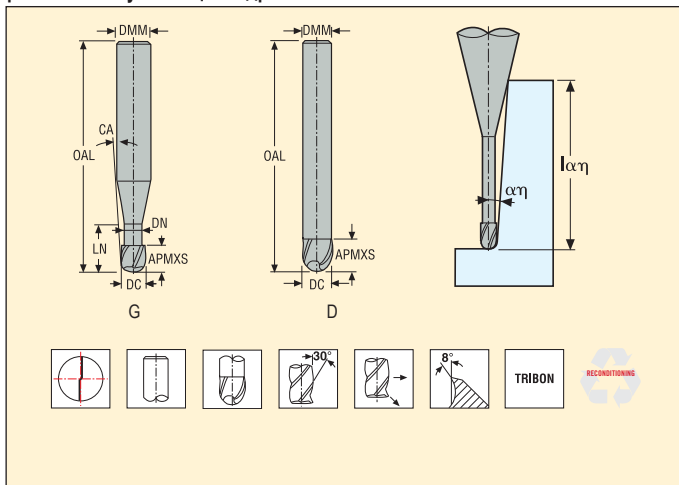
a<sub>e</sub> (мм)/DC (мм)= коэффициент

Все значения режимов резания ориентировочные

## JH970 – Высокоскоростные – Универсальные – Сферические – 2 зубые – Цилиндрический



Допуски:  
 DMM= h5  
 DC= -0,02/-0,04 мм  
 RE= ±0,01 мм  
 Возможность переточки при DC ≥ Ø6



Номер продукта (для заказа)	Обозначение	Кэфф. длины	Тип фрезы	Размеры в мм							PCEDC	Макс. глубина резания (lαη, ref)*					
				DC	DMM	APMXS	OAL	LN	DN	CA		WDX0	WDX05	WDX1	WDX15	WDX2	WDX3
02452881	970021-TRIBON	1	G	2,0	3	3,0	50	10	1,9	2,5	2	10,0	11,0	11,5	12,1	12,8	∞
02452882	970031-TRIBON	1	D	3,0	3	4,5	50	-	-	-	2	4,5	∞	∞	∞	∞	∞
02452883	970041-TRIBON	1	D	4,0	4	6,0	60	-	-	-	2	6,0	∞	∞	∞	∞	∞
02452884	970051-TRIBON	1	D	5,0	5	7,5	60	-	-	-	2	7,5	∞	∞	∞	∞	∞
02452885	970061-TRIBON	1	D	6,0	6	9,0	75	-	-	-	2	9,0	∞	∞	∞	∞	∞
02452886	970020-TRIBON	2	G	2,0	6	3,0	60	4	1,9	8,0	2	4,0	4,7	4,9	5,1	5,4	6,0
02452887	970025-TRIBON	2	G	2,5	6	4,0	60	5	2,4	7,5	2	5,0	5,7	6,0	6,2	6,5	7,3
02452888	970030-TRIBON	2	G	3,0	6	4,5	60	6	2,8	5,5	2	6,0	7,4	7,8	8,3	9,0	10,6
02452889	970035-TRIBON	2	G	3,5	6	5,0	60	7	3,2	4,5	2	7,0	8,8	9,4	10,0	10,7	12,8
02452890	970040-TRIBON	2	G	4,0	6	6,0	60	8	3,7	3,0	2	8,0	10,8	11,9	13,3	15,2	∞
02452891	970050-TRIBON	2	G	5,0	6	7,5	60	10	4,6	2,0	2	10,0	13,6	15,0	16,8	∞	∞
02452892	970060-TRIBON	2	G	6,0	8	9,0	75	12	5,6	2,5	2	12,0	15,8	17,4	19,4	22,2	∞
02452893	970080-TRIBON	2	D	8,0	8	12,0	75	-	-	-	2	12,0	∞	∞	∞	∞	∞
02452894	970100-TRIBON	2	D	10,0	10	15,0	80	-	-	-	2	15,0	∞	∞	∞	∞	∞
02452895	970120-TRIBON	2	D	12,0	12	18,0	90	-	-	-	2	18,0	∞	∞	∞	∞	∞
02452896	970160-TRIBON	2	D	16,0	16	24,0	100	-	-	-	2	24,0	∞	∞	∞	∞	∞
02452899	970L020-TRIBON	3	G	2,0	6	3,0	80	4	1,9	8,0	2	4,0	4,7	4,9	5,1	5,4	6,0
02452900	970L030-TRIBON	3	G	3,0	6	4,5	80	6	2,8	5,5	2	6,0	7,4	7,8	8,3	9,0	10,6
02452901	970L040-TRIBON	3	G	4,0	6	6,0	80	8	3,7	3,0	2	8,0	10,8	11,9	13,3	15,2	∞
02452902	970L050-TRIBON	3	G	5,0	6	7,5	100	10	4,6	2,0	2	10,0	13,6	15,0	16,8	∞	∞
02452903	970L060-TRIBON	3	G	6,0	8	9,0	100	12	5,6	2,5	2	12,0	15,8	17,4	19,4	22,2	∞
02452904	970L080-TRIBON	3	D	8,0	8	12,0	110	-	-	-	2	12,0	∞	∞	∞	∞	∞
02452905	970L100-TRIBON	3	D	10,0	10	15,0	125	-	-	-	2	15,0	∞	∞	∞	∞	∞
02452906	970L120-TRIBON	3	D	12,0	12	18,0	125	-	-	-	2	18,0	∞	∞	∞	∞	∞
02452907	970L160-TRIBON	3	D	16,0	16	24,0	150	-	-	-	2	24,0	∞	∞	∞	∞	∞

\* Эффективно на конической части для различных углов направления обработки. Примечание ∞ = знак бесконечности, не пересекаются.

## Режимы резания – JH970 Черновое объемное фрезерование

SMG		a <sub>e</sub> /DC	a <sub>p</sub> /DC	f <sub>z</sub>											v <sub>c</sub>
				2	3	4	5	6	8	10	12	16			
P1	M	0,35	0,070	0,040	0,060	0,080	0,10	0,12	0,16	0,20	0,24	0,32	245 (210 — 275)		
P2	M	0,35	0,070	0,040	0,060	0,080	0,10	0,12	0,16	0,20	0,24	0,32	240 (205 — 270)		
P3	M	0,35	0,070	0,040	0,060	0,080	0,10	0,12	0,16	0,20	0,24	0,32	205 (180 — 230)		
P4	M	0,35	0,070	0,040	0,060	0,080	0,10	0,12	0,16	0,20	0,24	0,32	180 (155 — 205)		
P5	M	0,35	0,070	0,040	0,060	0,080	0,10	0,12	0,16	0,20	0,24	0,32	170 (150 — 195)		
P6	M	0,35	0,070	0,040	0,060	0,080	0,10	0,12	0,16	0,20	0,24	0,32	195 (170 — 220)		
P7	M	0,35	0,070	0,040	0,060	0,080	0,10	0,12	0,16	0,20	0,24	0,32	185 (160 — 205)		
P8	M	0,35	0,070	0,040	0,060	0,080	0,10	0,12	0,16	0,20	0,24	0,32	170 (150 — 195)		
P11	M	0,35	0,070	0,040	0,060	0,080	0,10	0,12	0,16	0,20	0,24	0,32	180 (155 — 200)		
P12	M	0,35	0,055	0,032	0,048	0,065	0,080	0,10	0,13	0,16	0,20	0,26	110 (95 — 125)		
M1	M	0,17	1,0	0,020	0,030	0,040	0,050	0,060	0,080	0,10	0,12	0,16	95 (85 — 110)		
M2	M	0,17	1,0	0,020	0,030	0,040	0,050	0,060	0,080	0,10	0,12	0,16	80 (70 — 90)		
M3	M	0,13	1,0	0,022	0,032	0,042	0,055	0,065	0,085	0,11	0,13	0,16	65 (55 — 75)		
M4	M	0,13	0,80	0,020	0,030	0,040	0,050	0,060	0,080	0,10	0,12	0,14	50 (44 — 60)		
M5	M	0,13	0,80	0,020	0,030	0,040	0,050	0,060	0,080	0,10	0,12	0,14	43 (37 — 50)		
S1	E	0,15	0,065	0,040	0,060	0,080	0,10	0,12	0,16	0,20	0,24	0,30	50 (41 — 60)		
S2	E	0,15	0,065	0,040	0,060	0,080	0,10	0,12	0,16	0,20	0,24	0,30	42 (33 — 50)		
S3	E	0,12	0,060	0,038	0,055	0,075	0,095	0,11	0,15	0,19	0,22	0,28	31 (21 — 42)		
S11	E	0,35	0,14	0,012	0,018	0,024	0,030	0,036	0,048	0,060	0,070	0,095	105 (90 — 120)		
S12	E	0,35	0,14	0,012	0,018	0,024	0,030	0,036	0,048	0,060	0,070	0,095	80 (70 — 90)		
S13	E	0,35	0,12	0,012	0,018	0,024	0,030	0,036	0,048	0,060	0,070	0,095	60 (55 — 70)		

Перерасчет режимов резания см. на стр. 411-418

SMG = Группа материалов Seco

СОЖ = А=воздух D=сухая обработка E=эмульсия M=туман

v<sub>c</sub> = м/мин

f<sub>z</sub> = мм

a<sub>p</sub> (мм)/DC (мм) = коэффициент

a<sub>e</sub> (мм)/DC (мм) = коэффициент

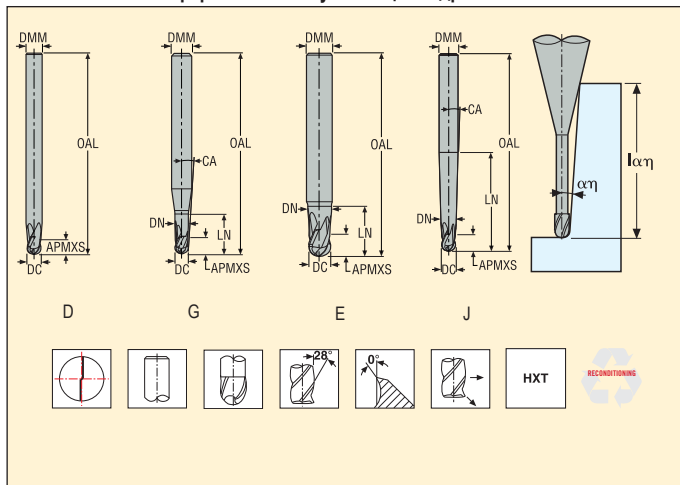
Все значения режимов резания ориентировочные

## JH112 – Высокоскоростные – Высокая точность – Закаленная сталь – Сферические – 2 зубья – Цилиндрический



Допуски:  
 Биение= <0,005 мм  
 DMM=h5  
 DC=0-0,01 мм  
 RE= ±0,005 мм

Возможность переточки при DC ≥ Ø6



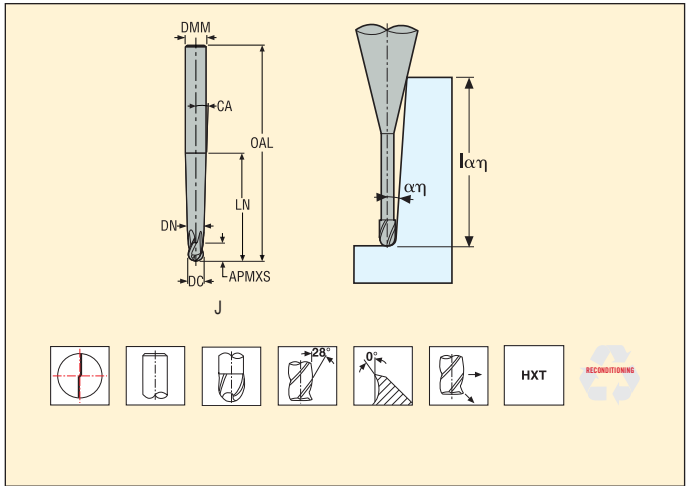
Номер продукта (для заказа)	Обозначение	Козэф. длины	Тип фрезы	Размеры в мм							PCEDC	Макс. глубина резания (l <sub>cut</sub> , ref)*					
				DC	DMM	APMXS	OAL	LN	DN	CA		WDX0	WDX05	WDX1	WDX15	WDX2	WDX3
02970112	JH112020G1B.0Z2-HXT	1	G	2,0	4	2	40	4	1,9	6,45	2	4,66	4,84	5,03	5,24	5,47	6,03
02970113	JH112030G1B.0Z2-HXT	1	G	3,0	4	3	40	6	2,8	3,3	2	6,96	7,29	7,66	8,08	8,56	9,78
02970114	JH112040D1B.0Z2-HXT	1	D	4,0	4	4	40	-	-	-	2	4,0	∞	∞	∞	∞	∞
02970115	JH112050G1B.0Z2-HXT	1	G	5,0	6	5	50	10	4,6	2,0	2	12,09	12,96	14,01	15,29	16,89	∞
02970116	JH112060D1B.0Z2-HXT	1	D	6,0	6	6	50	-	-	-	2	6,0	∞	∞	∞	∞	∞
02970117	JH112080D1B.0Z2-HXT	1	D	8,0	8	8	65	-	-	-	2	8,0	∞	∞	∞	∞	∞
02970118	JH112100D1B.0Z2-HXT	1	D	10,0	10	10	65	-	-	-	2	10,0	∞	∞	∞	∞	∞
02970119	JH112020G2B.0Z2-HXT	2	G	2,0	3	2	50	10	1,9	2,5	2	10,79	11,1	11,42	11,77	∞	∞
02970120	JH112030D2B.0Z2-HXT	2	D	3,0	3	3	50	-	-	-	2	∞	∞	∞	∞	∞	∞
02970121	JH112040D2B.0Z2-HXT	2	D	4,0	4	4	60	-	-	-	2	4,0	∞	∞	∞	∞	∞
02970122	JH112050D2B.0Z2-HXT	2	D	5,0	5	5	60	-	-	-	2	5,0	∞	∞	∞	∞	∞
02970123	JH112060D2B.0Z2-HXT	2	D	6,0	6	6	75	-	-	-	2	6,0	∞	∞	∞	∞	∞
02970124	JH112020G3B.0Z2-HXT	3	G	2,0	6	2	60	4	1,9	8,12	2	4,66	4,84	5,03	5,24	5,47	6,03
02970125	JH112025G3B.0Z2-HXT	3	G	2,5	6	3	60	5	2,4	7,39	2	5,66	5,87	6,1	6,36	6,64	7,31
02970126	JH112030G3B.0Z2-HXT	3	G	3,0	6	3	60	6	2,8	5,5	2	6,97	7,31	7,7	8,14	8,65	9,95
02968289	JH112035G3B.0Z2-HXT	3	G	3,5	6	4	65	7	3,2	3,81	2	8,62	9,24	9,99	10,9	12,05	15,49
02970127	JH112040G3B.0Z2-HXT	3	G	4,0	6	4	65	8	3,7	3,34	2	9,62	10,31	11,14	12,15	13,42	17,25
02970128	JH112050G3B.0Z2-HXT	3	G	5,0	6	5	65	10	4,6	2,0	2	12,09	12,96	14,01	15,29	16,89	∞
02970129	JH112060G3B.0Z2-HXT	3	G	6,0	8	6	75	12	5,6	2,78	2	14,09	15,1	16,31	17,79	19,64	25,2
02968290	JH112080E3B.0Z2-HXT	3	E	8,0	8	8	75	16	7,4	-	2	16,0	∞	∞	∞	∞	∞
02968291	JH112100E3B.0Z2-HXT	3	E	10,0	10	10	80	20	9,4	-	2	20,0	∞	∞	∞	∞	∞
02968292	JH112120E3B.0Z2-HXT	3	E	12,0	12	12	90	24	11,4	-	2	24,0	∞	∞	∞	∞	∞
02970130	JH112020G4B.0Z2-HXT	4	G	2,0	6	2	80	20	1,9	3,82	2	20,66	21,59	22,61	23,73	24,98	27,94
02970131	JH112030G4B.0Z2-HXT	4	G	3,0	6	3	80	20	2,8	2,91	2	20,97	22,18	23,55	25,11	26,92	31,51
02970132	JH112040G4B.0Z2-HXT	4	G	4,0	6	4	80	20	3,7	1,97	2	21,62	23,39	25,53	28,13	∞	∞
02970133	JH112050G4B.0Z2-HXT	4	G	5,0	6	5	100	50	4,6	0,53	2	52,09	56,58	∞	∞	∞	∞
02968293	JH112060D4B.0Z2-HXT	4	D	6,0	6	6	100	-	5,6	-	2	6,0	∞	∞	∞	∞	∞
02968294	JH112080D4B.0Z2-HXT	4	D	8,0	8	8	110	-	7,4	-	2	8,0	∞	∞	∞	∞	∞
02968295	JH112100D4B.0Z2-HXT	4	D	10,0	10	10	125	-	9,4	-	2	10,0	∞	∞	∞	∞	∞
02968296	JH112120D4B.0Z2-HXT	4	D	12,0	12	12	125	-	11,4	-	2	12,0	∞	∞	∞	∞	∞
02970134	JH112020J5B.0Z2-HXT	5	J	2,0	6	2	80	-	1,9	3,3	2	3,09	3,43	3,91	4,63	5,81	14,63
02970135	JH112030J5B.0Z2-HXT	5	J	3,0	6	3	80	-	2,8	2,2	2	5,7	6,75	8,51	12,03	22,61	∞
02970136	JH112040J5B.0Z2-HXT	5	J	4,0	6	4	80	-	3,7	1,2	2	10,58	15,35	32,07	∞	∞	∞
02970137	JH112050J5B.0Z2-HXT	5	J	5,0	8	5	100	-	4,6	1,6	2	11,47	14,56	20,93	41,46	∞	∞
02970138	JH112060J5B.0Z2-HXT	5	J	6,0	8	6	100	-	5,6	1,1	2	14,72	21,24	44,08	∞	∞	∞
02970139	JH112080J5B.0Z2-HXT	5	J	8,0	10	8	125	-	7,4	1,0	2	20,71	29,7	59,65	∞	∞	∞

\* Эффективно на конической части для различных углов направления обработки. Примечание ∞ = знак бесконечности, не пересекаются.

JH112 – Высокоскоростные – Высокая точность – Закаленная сталь – Сферические – 2 зубья – Цилиндрический



Допуски:  
 Биение = <0,005 мм  
 DMM=h5  
 DC=0-0,01 мм  
 RE = ±0,005 мм  
 Возможность переточки при DC ≥ Ø6



Номер продукта (для заказа)	Обозначение	Кэфф. длины	Тип фрезы	Размеры в мм							PCEDC	Макс. глубина резания (lαη, ref)*					
				DC	DMM	APMXS	OAL	LN	DN	CA		WDX0	WDX05	WDX1	WDX15	WDX2	WDX3
02970140	JH112100J5B.0Z2-HXT	5	J	10,0	12	10	125	–	9,4	1,0	2	22,16	30,75	56,56	∞	∞	∞
02970141	JH112060J6B.0Z2-HXT	6	J	6,0	10	6	125	–	5,6	2,0	2	11,59	13,99	18,22	27,78	69,22	∞
02970142	JH112080J6B.0Z2-HXT	6	J	8,0	12	8	150	–	7,4	1,8	2	16,24	19,64	25,68	39,27	98,24	∞
02970143	JH112100J6B.0Z2-HXT	6	J	10,0	12	10	150	–	9,4	0,8	2	26,26	43,99	∞	∞	∞	∞

\* Эффективно на конической части для различных углов направления обработки. Примечание ∞ = знак бесконечности, не пересекаются.

## Режимы резания – JH112 Чистовое объемное фрезерование

SMG		a <sub>p</sub> /DC	f <sub>z</sub>										v <sub>c</sub>
			2	2,5	3	3,5	4	5	6	8	10	12	
K1	E	0,30	0,030	0,038	0,044	0,050	0,060	0,075	0,090	0,12	0,15	0,18	520 (490 — 740)
K2	E	0,30	0,030	0,038	0,044	0,050	0,060	0,075	0,090	0,12	0,15	0,18	445 (425 — 640)
K3	E	0,30	0,030	0,038	0,044	0,050	0,060	0,075	0,090	0,12	0,15	0,18	380 (360 — 540)
K4	E	0,30	0,030	0,038	0,044	0,050	0,060	0,075	0,090	0,12	0,15	0,18	360 (345 — 520)
K5	E	0,30	0,030	0,036	0,044	0,050	0,060	0,075	0,090	0,12	0,15	0,17	415 (370 — 610)
K6	E	0,30	0,030	0,038	0,044	0,050	0,060	0,075	0,090	0,12	0,15	0,18	610 (540 — 910)
K7	E	0,30	0,030	0,038	0,044	0,050	0,060	0,075	0,090	0,12	0,15	0,18	680 (560 — 800)
H3	M	0,16	0,028	0,036	0,042	0,048	0,055	0,070	0,085	0,11	0,14	0,17	155 (140 — 235)
H5	M	0,30	0,030	0,038	0,044	0,050	0,060	0,075	0,090	0,12	0,15	0,18	285 (235 — 335)
H7	M	0,16	0,028	0,036	0,042	0,048	0,055	0,070	0,085	0,11	0,14	0,17	155 (140 — 235)
H8	M	0,30	0,028	0,034	0,042	0,048	0,055	0,070	0,085	0,11	0,14	0,17	285 (235 — 335)
H11	M	0,30	0,030	0,038	0,044	0,050	0,060	0,075	0,090	0,12	0,15	0,18	360 (295 — 425)
H12	M	0,30	0,028	0,034	0,042	0,048	0,055	0,070	0,085	0,11	0,14	0,17	330 (275 — 390)
H21	M	0,30	0,028	0,034	0,042	0,048	0,055	0,070	0,085	0,11	0,14	0,17	285 (235 — 335)
H31	M	0,30	0,026	0,032	0,040	0,046	0,050	0,065	0,080	0,10	0,13	0,16	300 (290 — 435)

## Режимы резания – JH112 Черновое объемное фрезерование

SMG		a <sub>g</sub> /DC	a <sub>p</sub> /DC	f <sub>z</sub>										v <sub>c</sub>
				2	2,5	3	3,5	4	5	6	8	10	12	
K1	E	0,25	0,14	0,030	0,038	0,044	0,050	0,060	0,075	0,090	0,12	0,15	0,18	315 (300 — 450)
K2	E	0,25	0,14	0,030	0,036	0,044	0,050	0,060	0,075	0,090	0,12	0,15	0,17	275 (260 — 390)
K3	E	0,25	0,14	0,030	0,036	0,044	0,050	0,060	0,075	0,090	0,12	0,15	0,17	235 (220 — 330)
K4	E	0,25	0,14	0,030	0,036	0,044	0,050	0,060	0,075	0,090	0,12	0,15	0,17	220 (210 — 315)
K5	E	0,16	0,14	0,028	0,036	0,042	0,050	0,055	0,070	0,085	0,11	0,14	0,17	285 (255 — 425)
K6	E	0,16	0,14	0,030	0,038	0,044	0,050	0,060	0,075	0,090	0,12	0,15	0,18	415 (370 — 620)
K7	E	0,25	0,12	0,030	0,038	0,044	0,050	0,060	0,075	0,090	0,12	0,15	0,18	420 (345 — 490)
H3	M	0,12	0,040	0,028	0,036	0,042	0,048	0,055	0,070	0,085	0,11	0,14	0,17	110 (100 — 165)
H5	M	0,25	0,095	0,030	0,038	0,044	0,050	0,060	0,075	0,090	0,12	0,15	0,18	175 (145 — 205)
H7	M	0,12	0,034	0,028	0,036	0,042	0,048	0,055	0,070	0,085	0,11	0,14	0,17	110 (100 — 165)
H8	M	0,25	0,080	0,028	0,034	0,042	0,048	0,055	0,070	0,085	0,11	0,14	0,17	180 (145 — 210)
H11	M	0,25	0,095	0,030	0,038	0,044	0,050	0,060	0,075	0,090	0,12	0,15	0,18	225 (185 — 265)
H12	M	0,25	0,080	0,028	0,034	0,042	0,048	0,055	0,070	0,085	0,11	0,14	0,17	210 (170 — 245)
H21	M	0,25	0,080	0,028	0,034	0,042	0,048	0,055	0,070	0,085	0,11	0,14	0,17	180 (145 — 210)
H31	M	0,20	0,095	0,026	0,032	0,040	0,046	0,050	0,065	0,080	0,10	0,13	0,16	200 (190 — 285)

Перерасчет режимов резания см. на стр. 411-418

SMG = Группа материалов Seco

СОЖ = A=воздух D=сухая обработка E=эмульсия M=туман

v<sub>c</sub> = м/мин

f<sub>z</sub> = мм

a<sub>p</sub> (мм)/DC (мм) = коэффициент

a<sub>g</sub> (мм)/DC (мм) = коэффициент

Все значения режимов резания ориентировочные

JH150 – Высокоскоростные – Закаленная сталь – Сферические – 4 зубье – Цилиндрический



Допуски:  
 DMM= h5  
 DC= -0,02/-0,04 мм  
 RE= ±0,01 мм  
 Возможность переточки при DC ≥Ø6

D

MEGA-64

Номер продукта (для заказа)	Обозначение	Кэфф. длины	Тип фрезы	Размеры в мм				PCEDC	Цилиндрический
				DC	DMM	APMXS	OAL		
00019198	150060-MEGA-64	2	D	6,0	6	6	80	4	■
00019208	150080-MEGA-64	2	D	8,0	8	8	85	4	■
00019219	150100-MEGA-64	2	D	10,0	10	10	100	4	■
00019254	150120-MEGA-64	2	D	12,0	12	12	100	4	■

■ Изделие стандартного ассортимента. Уточняйте действующую цену

## Режимы резания – JH150 Черновое объемное фрезерование

SMG		$a_e/DC$	$a_p/DC$	$f_z$					$v_c$
				6	8	10	12		
K1	A	0,30	0,14	0,10	0,14	0,17	0,20	290 (310 — 375)	
K2	A	0,30	0,14	0,10	0,14	0,17	0,20	250 (265 — 325)	
K3	A	0,30	0,14	0,10	0,14	0,17	0,20	210 (225 — 275)	
K5	A	0,20	0,14	0,10	0,14	0,17	0,20	255 (265 — 340)	
K6	A	0,20	0,14	0,10	0,14	0,17	0,20	375 (390 — 500)	
K7	A	0,20	0,14	0,10	0,14	0,17	0,20	325 (340 — 435)	
H3	M	0,050	0,020	0,085	0,11	0,14	0,17	85 (90 — 125)	
H5	M	0,20	0,060	0,10	0,14	0,17	0,20	180 (160 — 200)	
H7	M	0,050	0,017	0,085	0,11	0,14	0,17	85 (85 — 120)	
H8	M	0,20	0,050	0,095	0,12	0,16	0,19	180 (160 — 205)	
H11	M	0,20	0,060	0,10	0,14	0,17	0,20	230 (205 — 255)	
H12	M	0,20	0,050	0,095	0,12	0,16	0,19	210 (185 — 235)	
H21	M	0,20	0,050	0,095	0,12	0,16	0,19	180 (160 — 205)	
H31	M	0,15	0,060	0,090	0,12	0,15	0,18	125 (120 — 185)	

Перерасчет режимов резания см. на стр. 411-418

SMG = Группа материалов Seco

СОЖ = А=воздух D=сухая обработка E=эмульсия M=туман

$v_c$  = м/мин

$f_z$  = мм

$a_p$  (мм)/DC (мм) = коэффициент

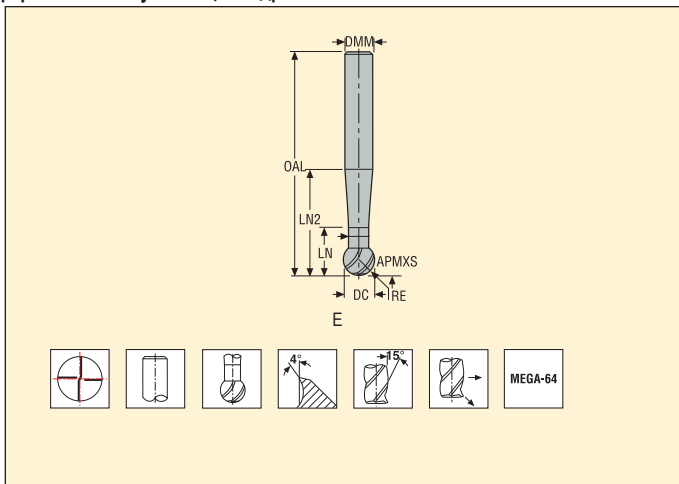
$a_e$  (мм)/DC (мм) = коэффициент

Все значения режимов резания ориентировочные

## JH160 – Высокоскоростные – Закаленная сталь – Сферические – 4 зубье – Цилиндрический



Допуски:  
DMM= h5  
DC= 0,02/-0,06 мм  
SA=250°



Номер продукта (для заказа)	Обозначение	Кэфф. длины	Тип фрезы	Размеры в мм								PCEDC	Цилиндрический
				DC	DMM	APMXS	OAL	LN	LN2	DN	RE		
00040365	160030-MEGA-64	2	E	3,0	3	2,3	60	4,5	9,0	1,8	1,5	4	■
00040366	160040-MEGA-64	2	E	4,0	4	3,1	60	5,6	11,0	2,4	2,0	4	■
00040367	160050-MEGA-64	2	E	5,0	5	3,9	70	6,4	13,0	3,0	2,5	4	■
00040368	160060-MEGA-64	2	E	6,0	6	4,7	80	9,7	17,3	3,6	3,0	4	■
00040369	160080-MEGA-64	2	E	8,0	8	6,2	85	11,2	21,3	4,8	4,0	4	■
00040370	160100-MEGA-64	2	E	10,0	10	7,8	100	15,6	27,9	6,0	5,0	4	■
00040371	160120-MEGA-64	2	E	12,0	12	9,4	125	17,2	31,8	7,2	6,0	4	■

■ Изделие стандартного ассортимента. Уточняйте действующую цену

## Режимы резания – JH160 Чистовое объемное фрезерование

SMG		a <sub>e</sub> /DC	a <sub>p</sub> /DC	f <sub>z</sub>							v <sub>c</sub>
				4	5	6	8	10	12		
P1	M/E/A	0,020	0,022	0,070	0,085	0,10	0,14	0,17	0,20	540 (445 – 710)	
P2	M/E/A	0,020	0,022	0,070	0,085	0,10	0,14	0,17	0,20	530 (435 – 690)	
P3	M/E/A	0,020	0,022	0,070	0,085	0,10	0,14	0,17	0,20	455 (375 – 590)	
P4	M/E/A	0,020	0,022	0,070	0,085	0,10	0,14	0,17	0,20	400 (330 – 520)	
P5	M/E/A	0,020	0,022	0,070	0,085	0,10	0,14	0,17	0,20	385 (315 – 495)	
P6	M/E/A	0,020	0,022	0,070	0,085	0,10	0,14	0,17	0,20	430 (355 – 560)	
P7	M/E/A	0,020	0,022	0,070	0,085	0,10	0,14	0,17	0,20	405 (335 – 530)	
P8	M/E/A	0,020	0,022	0,070	0,085	0,10	0,14	0,17	0,20	385 (315 – 495)	
P11	M/E/A	0,020	0,022	0,070	0,085	0,10	0,14	0,17	0,20	395 (325 – 510)	
P12	M/E/A	0,020	0,022	0,060	0,075	0,090	0,12	0,15	0,18	235 (195 – 305)	
H3	M/E/A	0,010	0,0075	0,050	0,065	0,080	0,10	0,13	0,16	85 (90 – 115)	
H5	M/E/A	0,010	0,015	0,050	0,065	0,080	0,10	0,13	0,16	335 (315 – 360)	
H7	M/E/A	0,010	0,0075	0,050	0,065	0,080	0,10	0,13	0,16	85 (90 – 115)	
H8	M/E/A	0,010	0,015	0,050	0,065	0,080	0,10	0,13	0,16	335 (315 – 360)	
H11	M/E/A	0,010	0,015	0,050	0,065	0,080	0,10	0,13	0,16	430 (400 – 460)	
H12	M/E/A	0,020	0,022	0,046	0,055	0,070	0,090	0,11	0,14	365 (340 – 390)	
H21	M/E/A	0,010	0,015	0,050	0,065	0,080	0,10	0,13	0,16	335 (315 – 360)	
H31	M/E/A	0,010	0,015	0,050	0,065	0,080	0,10	0,13	0,16	165 (175 – 215)	

Перерасчет режимов резания см. на стр. 411-418

SMG = Группа материалов Seco

СОЖ = А=воздух D=сухая обработка E=эмульсия M=туман

v<sub>c</sub> = м/мин

f<sub>z</sub> = мм

a<sub>p</sub> (мм)/DC (мм) = коэффициент

a<sub>e</sub> (мм)/DC (мм) = коэффициент

Все значения режимов резания ориентировочные









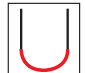
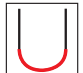

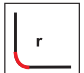
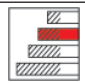
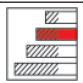
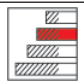









Наименование	JS754	JS755	JS720	JS730	JHP750	JHP760	JHP770	JHP780	JH770
стр.	179 - 195	196 - 206	207-213	214-217	218-220	221-223	224-231	232-236	237-238
Диапазон	JS <sup>2</sup>	JS <sup>2</sup>	JS <sup>2</sup>	JS <sup>2</sup>	HPM	HPM	HPM	HPM	HSM/ TORNADO
Тип фрезы									
Хвостовик	Цилиндр	■	■	■	■	■	■	■	■
	Weldon	■	■	■	□	■	■	■	
	Safelock	□	□	□	□				
Число зубьев	4	5	6	6	2-4	2-4	4-5	4	4-5-6
Цилиндр	■					■	■		
Метрич.	3-25	6-25	6-25	6-25	2-25	4-25	6-25	6-25	6-10
	Дюйм.								
Имеющиеся длины									
	2,3	2,3	2,3	2,3	1,2	2,3	2	2	2
Операция									
SMG									
P11- P12									
M1									
M2									
M3									
M4									
M5									
N1									
N2-3									
N11									
S1									
S2									
S3									
S11									
S12									
S13									
TS1									
TP1									

■ Стандартная продукция □ Хвостовик Weldon доступен как опция, плюс три дня к сроку поставки. Первый выбор, Альтернатива

Наименование		JH740	JH710	JH790	JH730	JHP994	JH780
стр.		239-240	241-242	243-244	245-246	247- 248	249-250
Диапазон		HSM/TORNADO	HSM/TORNADO	HSM/TORNADO	HSM/TORNADO	HPM	HSM/TORNADO
Тип фрезы							
Хвостовик	Цилиндр	<input checked="" type="checkbox"/>	<input checked="" type="checkbox"/>	<input checked="" type="checkbox"/>	<input checked="" type="checkbox"/>	<input checked="" type="checkbox"/>	<input checked="" type="checkbox"/>
	Weldon	<input type="checkbox"/>	<input type="checkbox"/>	<input type="checkbox"/>	<input type="checkbox"/>	<input type="checkbox"/>	<input type="checkbox"/>
	Safelock	<input type="checkbox"/>	<input type="checkbox"/>	<input type="checkbox"/>	<input type="checkbox"/>	<input type="checkbox"/>	<input type="checkbox"/>
Число зубьев		4-5	5	3	6-7	4	4
Цилиндр		<input type="checkbox"/>	<input type="checkbox"/>	<input type="checkbox"/>	<input type="checkbox"/>	<input type="checkbox"/>	<input type="checkbox"/>
	Метрич.	6-10	6-8	9,5	8-10	6-10	1,83-4,89
	Дюйм.	<input type="checkbox"/>	<input type="checkbox"/>	<input type="checkbox"/>	<input type="checkbox"/>	<input type="checkbox"/>	<input type="checkbox"/>
Имеющиеся длины							
		2	2	2-3	2	3	2
Операция							
		<input type="checkbox"/>	<input type="checkbox"/>	<input type="checkbox"/>	<input type="checkbox"/>	<input type="checkbox"/>	<input type="checkbox"/>
SMG		<input type="checkbox"/>	<input type="checkbox"/>	<input type="checkbox"/>	<input type="checkbox"/>	<input type="checkbox"/>	<input type="checkbox"/>
M1		<input type="checkbox"/>	<input type="checkbox"/>	<input type="checkbox"/>	<input type="checkbox"/>	<input type="checkbox"/>	<input type="checkbox"/>
M2		<input type="checkbox"/>	<input type="checkbox"/>	<input type="checkbox"/>	<input type="checkbox"/>	<input type="checkbox"/>	<input type="checkbox"/>
M3		<input type="checkbox"/>	<input type="checkbox"/>	<input type="checkbox"/>	<input type="checkbox"/>	<input type="checkbox"/>	<input type="checkbox"/>
M4		<input type="checkbox"/>	<input type="checkbox"/>	<input type="checkbox"/>	<input type="checkbox"/>	<input type="checkbox"/>	<input type="checkbox"/>
M5		<input type="checkbox"/>	<input type="checkbox"/>	<input type="checkbox"/>	<input type="checkbox"/>	<input type="checkbox"/>	<input type="checkbox"/>
S1		<input type="checkbox"/>	<input type="checkbox"/>	<input type="checkbox"/>	<input type="checkbox"/>	<input type="checkbox"/>	<input type="checkbox"/>
S2		<input type="checkbox"/>	<input type="checkbox"/>	<input type="checkbox"/>	<input type="checkbox"/>	<input type="checkbox"/>	<input type="checkbox"/>
S3		<input type="checkbox"/>	<input type="checkbox"/>	<input type="checkbox"/>	<input type="checkbox"/>	<input type="checkbox"/>	<input type="checkbox"/>
S11		<input type="checkbox"/>	<input type="checkbox"/>	<input type="checkbox"/>	<input type="checkbox"/>	<input type="checkbox"/>	<input type="checkbox"/>
S12		<input type="checkbox"/>	<input type="checkbox"/>	<input type="checkbox"/>	<input type="checkbox"/>	<input type="checkbox"/>	<input type="checkbox"/>
S13		<input type="checkbox"/>	<input type="checkbox"/>	<input type="checkbox"/>	<input type="checkbox"/>	<input type="checkbox"/>	<input type="checkbox"/>

■ Стандартная продукция □ Хвостовик Weldon доступен как опция, плюс три дня к сроку поставки. Первый выбор, Альтернатива

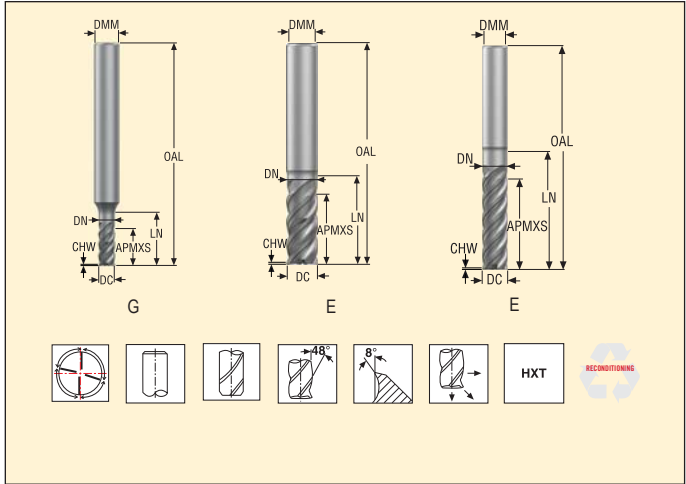
				
				
Наименование	JH720	JH721	JH722	JCO710
стр.	251-252	253-254	255-256	257-261
Диапазон	HSM/TORNADO	HSM/TORNADO	HSM/TORNADO	Hss-Co
Тип фрезы				
Хвостовик	Цилиндр	■	■	■
	Weldon			■
	Safelock			
Число зубьев	3	6	3	4-6
Цилиндр				
Метрич.	2-16	6-8	10	16-50
	Дюйм.			
Имеющиеся длины				
	2	2	2	2,4
Операция				
				
SMG				
M1				
M2				
M3				
M4				
M5				
N1				
N2-3				
N11				
S1				
S2				
S3				
S11				
S12				
S13				
TS1				
TP1				

■ Стандартная продукция □ Хвостовик Weldon доступен как опция, плюс три дня к сроку поставки. Первый выбор, Альтернатива

## JS754 – Высокая производительность – Уступ – ISO– M и ISO– S – 4 зубые – Цилиндрический – Фаска



Допуски:  
DMM= h5  
DC= e7  
Возможность переточки при DC ≥ Ø6



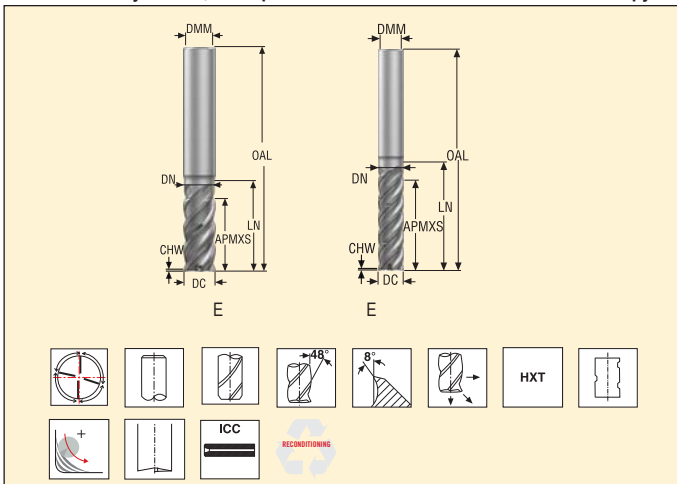
Номер продукта (для заказа)	Обозначение	Козф. длины	Тип фрезы	Размеры в мм							PC/ED	Цилиндрический
				DC	DMM	APMXS	OAL	LN	DN	CHW		
03186807	JS754030G2C.0Z4-HXT	2	G	3,0	6	6,0	57	10,0	2,85	0,035	4	■
03186808	JS754040G2C.0Z4-HXT	2	G	4,0	6	8,0	57	13,0	3,8	0,045	4	■
03186809	JS754050G2C.0Z4-HXT	2	G	5,0	6	10,0	57	16,0	4,75	0,055	4	■
03186810	JS754060E2C.0Z4-HXT	2	E	6,0	6	12,0	57	18,0	5,7	0,075	4	■
03186811	JS754080E2C.0Z4-HXT	2	E	8,0	8	16,0	63	25,0	7,6	0,1	4	■
03186812	JS754100E2C.0Z4-HXT	2	E	10,0	10	20,0	72	29,0	9,5	0,125	4	■
03186813	JS754120E2C.0Z4-HXT	2	E	12,0	12	24,0	83	35,0	11,4	0,15	4	■
03186814	JS754160E2C.0Z4-HXT	2	E	16,0	16	32,0	92	42,0	15,2	0,2	4	■
03186815	JS754200E2C.0Z4-HXT	2	E	20,0	20	40,0	104	51,0	19,0	0,25	4	■
03186816	JS754250E2C.0Z4-HXT	2	E	25,0	25	50,0	121	65,0	23,8	0,3	4	■
03186823	JS754060E3C.0Z4-HXT	3	E	6,0	6	21,0	65	26,0	5,7	0,075	4	■
03186824	JS754080E3C.0Z4-HXT	3	E	8,0	8	32,0	75	37,0	7,6	0,1	4	■
03186825	JS754100E3C.0Z4-HXT	3	E	10,0	10	40,0	89	47,0	9,5	0,125	4	■
03186826	JS754120E3C.0Z4-HXT	3	E	12,0	12	45,0	100	53,0	11,4	0,15	4	■
03186827	JS754160E3C.0Z4-HXT	3	E	16,0	16	55,0	115	65,0	15,2	0,2	4	■
03186828	JS754200E3C.0Z4-HXT	3	E	20,0	20	61,0	125	72,0	19,0	0,25	4	■
03186829	JS754250E3C.0Z4-HXT	3	E	25,0	25	85,0	153	94,0	23,8	0,3	4	■

Изделие стандартного ассортимента. Уточняйте действующую цену

## JS754 – Высокая производительность – Уступ – ISO – М и ISO – S – 4 зубья – Цилиндрический – Фаска – Канавки для деления стружки



Допуски:  
 DMM= h5  
 DC= e7  
 Канавки для деления стружки  
 Возможность переточки при DC ≥ Ø6



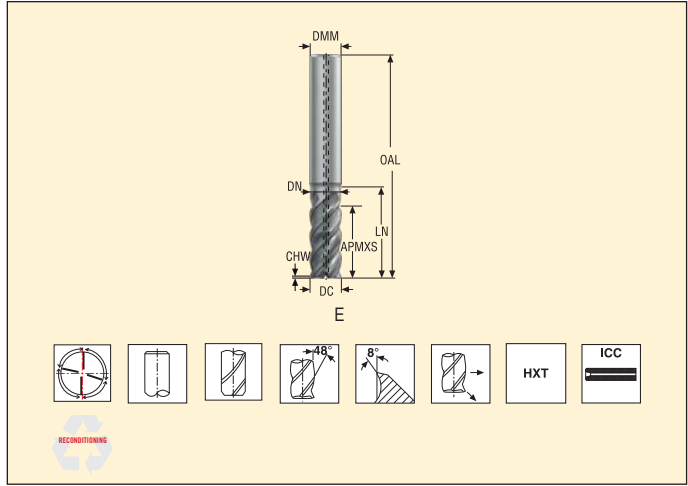
Номер продукта (для заказа)	Обозначение	каналы / для деления стружки	Козэф. длины	Тип фрезы	Размеры в мм						PCEDC	Цилиндрический	
					DC	DMM	APMXS	OAL	LN	DN			CHW
03186817	JS754100E2C.0Z4C-HXT	■	2	E	10,0	10	20,0	72	29,0	9,5	0,125	4	■
03186818	JS754120E2C.0Z4C-HXT	■	2	E	12,0	12	24,0	83	35,0	11,4	0,15	4	■
03200550	JS754060E3C.0Z4C-HXT	■	3	E	6,0	6	21,0	65	26,0	5,7	0,075	4	■
03200551	JS754080E3C.0Z4C-HXT	■	3	E	8,0	8	32,0	75	37,0	7,6	0,1	4	■
03186830	JS754100E3C.0Z4C-HXT	■	3	E	10,0	10	40,0	89	47,0	9,5	0,125	4	■
03186831	JS754120E3C.0Z4C-HXT	■	3	E	12,0	12	45,0	100	53,0	11,4	0,15	4	■
03186832	JS754160E3C.0Z4C-HXT	■	3	E	16,0	16	55,0	115	65,0	15,2	0,2	4	■
03186833	JS754200E3C.0Z4C-HXT	■	3	E	20,0	20	61,0	125	72,0	19,0	0,25	4	■

Изделие стандартного ассортимента. Уточняйте действующую цену

## JS754 – Высокая производительность – Уступ – ISO-M и ISO-S – 4 зубые – Цилиндрический – Фаска – ICC



Допуски:  
DMM= h5  
DC= e7  
Возможность переточки при DC ≥ Ø6



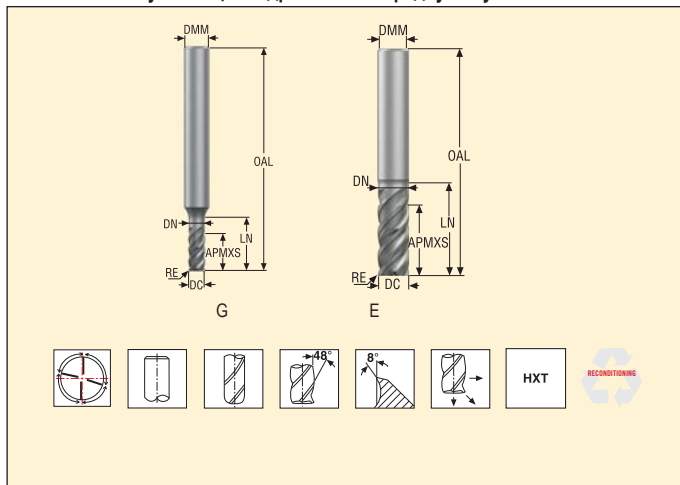
Номер продукта (для заказа)	Обозначение	Цилиндр	Коефф. длины	Тип фрезы	Размеры в мм							P/CEDC	Цилиндрический
					DC	DMM	APMXS	OAL	LN	DN	CHW		
03186834	JS754060E2C.0Z4A-HXT	■	2	E	6,0	6	12,0	57	18,0	5,7	0,075	4	■
03186835	JS754080E2C.0Z4A-HXT	■	2	E	8,0	8	16,0	63	25,0	7,6	0,1	4	■
03186836	JS754100E2C.0Z4A-HXT	■	2	E	10,0	10	20,0	72	29,0	9,5	0,125	4	■
03186837	JS754120E2C.0Z4A-HXT	■	2	E	12,0	12	24,0	83	35,0	11,4	0,15	4	■
03186838	JS754160E2C.0Z4A-HXT	■	2	E	16,0	16	32,0	92	42,0	15,2	0,2	4	■
03186839	JS754200E2C.0Z4A-HXT	■	2	E	20,0	20	40,0	104	51,0	19,0	0,25	4	■

ICC= Внутренние каналы для СОЖ  
Изделие стандартного ассортимента. Уточняйте действующую цену

## JS754 – Высокая производительность – Уступ – ISO– M и ISO– S – 4 зубья – Цилиндрический – С радиусом угла



Допуски:  
 DMM= h5  
 DC= e7  
 RE= ±0,01 мм  
 Возможность переточки при DC ≥ Ø6



Номер продукта (для заказа)	Обозначение	Коэфф. длины	Тип фрезы	Размеры в мм							PCEDC	Цилиндрический
				DC	DMM	APMXS	OAL	LN	DN	RE		
03186840	JS754030G2R020.0Z4-HXT	2	G	3,0	6	6,0	57	10,0	2,85	0,2	4	■
03186841	JS754040G2R020.0Z4-HXT	2	G	4,0	6	8,0	57	13,0	3,8	0,2	4	■
03186842	JS754050G2R020.0Z4-HXT	2	G	5,0	6	10,0	57	16,0	4,75	0,2	4	■
03186843	JS754060E2R020.0Z4-HXT	2	E	6,0	6	12,0	57	18,0	5,7	0,2	4	■
03186844	JS754060E2R050.0Z4-HXT	2	E	6,0	6	12,0	57	18,0	5,7	0,5	4	■
03186845	JS754060E2R100.0Z4-HXT	2	E	6,0	6	12,0	57	18,0	5,7	1,0	4	■
03186846	JS754080E2R050.0Z4-HXT	2	E	8,0	8	16,0	63	25,0	7,6	0,5	4	■
03186847	JS754080E2R100.0Z4-HXT	2	E	8,0	8	16,0	63	25,0	7,6	1,0	4	■
03186848	JS754100E2R050.0Z4-HXT	2	E	10,0	10	20,0	72	29,0	9,5	0,5	4	■
03186849	JS754100E2R100.0Z4-HXT	2	E	10,0	10	20,0	72	29,0	9,5	1,0	4	■
03200552	JS754100E2R150.0Z4-HXT	2	E	10,0	10	20,0	72	29,0	9,5	1,5	4	■
03186850	JS754100E2R200.0Z4-HXT	2	E	10,0	10	20,0	72	29,0	9,5	2,0	4	■
03186851	JS754100E2R300.0Z4-HXT	2	E	10,0	10	20,0	72	29,0	9,5	3,0	4	■
03186852	JS754120E2R050.0Z4-HXT	2	E	12,0	12	24,0	83	35,0	11,4	0,5	4	■
03186853	JS754120E2R100.0Z4-HXT	2	E	12,0	12	24,0	83	35,0	11,4	1,0	4	■
03200553	JS754120E2R150.0Z4-HXT	2	E	12,0	12	24,0	83	35,0	11,4	1,5	4	■
03186854	JS754120E2R200.0Z4-HXT	2	E	12,0	12	24,0	83	35,0	11,4	2,0	4	■
03186855	JS754120E2R300.0Z4-HXT	2	E	12,0	12	24,0	83	35,0	11,4	3,0	4	■
03186856	JS754160E2R050.0Z4-HXT	2	E	16,0	16	32,0	92	42,0	15,2	0,5	4	■
03186857	JS754160E2R100.0Z4-HXT	2	E	16,0	16	32,0	92	42,0	15,2	1,0	4	■
03186858	JS754160E2R200.0Z4-HXT	2	E	16,0	16	32,0	92	42,0	15,2	2,0	4	■
03186859	JS754160E2R300.0Z4-HXT	2	E	16,0	16	32,0	92	42,0	15,2	3,0	4	■
03186860	JS754160E2R400.0Z4-HXT	2	E	16,0	16	32,0	92	42,0	15,2	4,0	4	■
03186861	JS754160E2R600.0Z4-HXT	2	E	16,0	16	32,0	92	42,0	15,2	6,0	4	■
03186862	JS754200E2R050.0Z4-HXT	2	E	20,0	20	40,0	104	51,0	19,0	0,5	4	■
03186863	JS754200E2R100.0Z4-HXT	2	E	20,0	20	40,0	104	51,0	19,0	1,0	4	■
03186864	JS754200E2R200.0Z4-HXT	2	E	20,0	20	40,0	104	51,0	19,0	2,0	4	■
03186865	JS754200E2R300.0Z4-HXT	2	E	20,0	20	40,0	104	51,0	19,0	3,0	4	■
03186866	JS754200E2R400.0Z4-HXT	2	E	20,0	20	40,0	104	51,0	19,0	4,0	4	■
03186867	JS754200E2R600.0Z4-HXT	2	E	20,0	20	40,0	104	51,0	19,0	6,0	4	■

Изделие стандартного ассортимента. Уточняйте действующую цену

JS754 – Высокая производительность – Уступ – ISO-M и ISO-S – 4 зубые – Цилиндрический – С радиусом угла



Допуски:  
DMM= h5  
DC= e7  
RE= ±0,01 мм  
Возможность переточки при DC ≥ Ø6

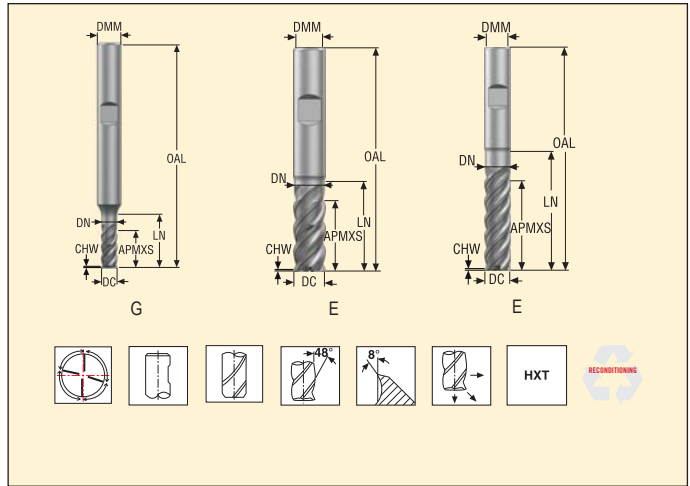
Номер продукта (для заказа)	Обозначение	Козф. длины	Тип фрезы	Размеры в мм							PCEDC	Цилиндрический
				DC	DMM	APMXS	OAL	LN	DN	RE		
03186873	JS754060E3R020.0Z4-HXT	3	E	6,0	6	21,0	65	26,0	5,7	0,2	4	■
03186874	JS754060E3R050.0Z4-HXT	3	E	6,0	6	21,0	65	26,0	5,7	0,5	4	■
03186875	JS754060E3R100.0Z4-HXT	3	E	6,0	6	21,0	65	26,0	5,7	1,0	4	■
03186876	JS754080E3R050.0Z4-HXT	3	E	8,0	8	32,0	75	37,0	7,6	0,5	4	■
03186877	JS754080E3R100.0Z4-HXT	3	E	8,0	8	32,0	75	37,0	7,6	1,0	4	■
03186878	JS754100E3R050.0Z4-HXT	3	E	10,0	10	40,0	89	47,0	9,5	0,5	4	■
03186879	JS754100E3R100.0Z4-HXT	3	E	10,0	10	40,0	89	47,0	9,5	1,0	4	■
03186880	JS754100E3R200.0Z4-HXT	3	E	10,0	10	40,0	89	47,0	9,5	2,0	4	■
03186881	JS754100E3R300.0Z4-HXT	3	E	10,0	10	40,0	89	47,0	9,5	3,0	4	■
03186882	JS754120E3R050.0Z4-HXT	3	E	12,0	12	45,0	100	53,0	11,4	0,5	4	■
03186883	JS754120E3R100.0Z4-HXT	3	E	12,0	12	45,0	100	53,0	11,4	1,0	4	■
03186884	JS754120E3R200.0Z4-HXT	3	E	12,0	12	45,0	100	53,0	11,4	2,0	4	■
03186885	JS754120E3R300.0Z4-HXT	3	E	12,0	12	45,0	100	53,0	11,4	3,0	4	■
03186886	JS754160E3R050.0Z4-HXT	3	E	16,0	16	55,0	115	65,0	15,2	0,5	4	■
03186887	JS754160E3R100.0Z4-HXT	3	E	16,0	16	55,0	115	65,0	15,2	1,0	4	■
03186888	JS754160E3R200.0Z4-HXT	3	E	16,0	16	55,0	115	65,0	15,2	2,0	4	■
03186889	JS754160E3R300.0Z4-HXT	3	E	16,0	16	55,0	115	65,0	15,2	3,0	4	■
03186890	JS754160E3R400.0Z4-HXT	3	E	16,0	16	55,0	115	65,0	15,2	4,0	4	■
03186891	JS754160E3R600.0Z4-HXT	3	E	16,0	16	55,0	115	65,0	15,2	6,0	4	■
03186892	JS754200E3R050.0Z4-HXT	3	E	20,0	20	61,0	125	72,0	19,0	0,5	4	■
03186893	JS754200E3R100.0Z4-HXT	3	E	20,0	20	61,0	125	72,0	19,0	1,0	4	■
03186894	JS754200E3R200.0Z4-HXT	3	E	20,0	20	61,0	125	72,0	19,0	2,0	4	■
03186895	JS754200E3R300.0Z4-HXT	3	E	20,0	20	61,0	125	72,0	19,0	3,0	4	■
03186896	JS754200E3R400.0Z4-HXT	3	E	20,0	20	61,0	125	72,0	19,0	4,0	4	■
03186897	JS754200E3R600.0Z4-HXT	3	E	20,0	20	61,0	125	72,0	19,0	6,0	4	■

Изделие стандартного ассортимента. Уточняйте действующую цену

**JS754 – Высокая производительность – Уступ – ISO-M и ISO-S – 4 зубья – Weldon – Фаска**



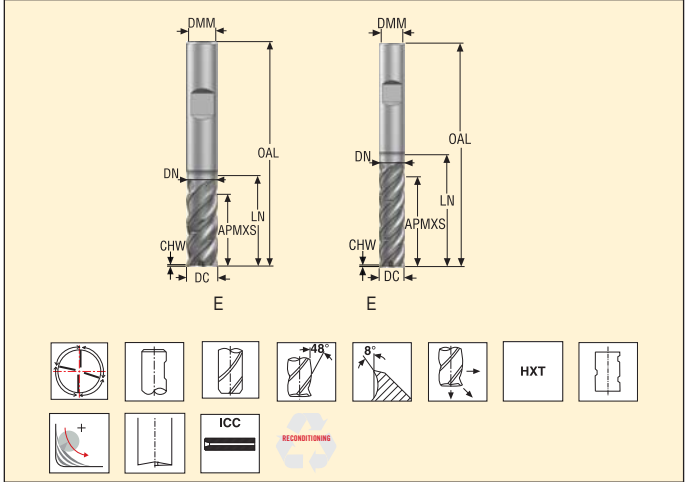
Допуски:  
 DMM= h5  
 DC= e7  
 Возможность переточки при DC ≥ Ø6



Номер продукта (для заказа)	Обозначение	Коэфф. длины	Тип фрезы	Размеры в мм							PCEDC	Weldon
				DC	DMM	APMXS	OAL	LN	DN	CHW		
03186975	JS754030G2C.3Z4-HXT	2	G	3,0	6	6,0	57	10,0	2,85	0,035	4	<input type="checkbox"/>
03186976	JS754040G2C.3Z4-HXT	2	G	4,0	6	8,0	57	13,0	3,8	0,045	4	<input type="checkbox"/>
03186977	JS754050G2C.3Z4-HXT	2	G	5,0	6	10,0	57	16,0	4,75	0,055	4	<input type="checkbox"/>
03186978	JS754060E2C.3Z4-HXT	2	E	6,0	6	12,0	57	18,0	5,7	0,075	4	<input checked="" type="checkbox"/>
03186979	JS754080E2C.3Z4-HXT	2	E	8,0	8	16,0	63	25,0	7,6	0,1	4	<input checked="" type="checkbox"/>
03186980	JS754100E2C.3Z4-HXT	2	E	10,0	10	20,0	72	29,0	9,5	0,125	4	<input checked="" type="checkbox"/>
03186981	JS754120E2C.3Z4-HXT	2	E	12,0	12	24,0	83	35,0	11,4	0,15	4	<input checked="" type="checkbox"/>
03186982	JS754160E2C.3Z4-HXT	2	E	16,0	16	32,0	92	42,0	15,2	0,2	4	<input checked="" type="checkbox"/>
03186983	JS754200E2C.3Z4-HXT	2	E	20,0	20	40,0	104	51,0	19,0	0,25	4	<input checked="" type="checkbox"/>
03186984	JS754250E2C.3Z4-HXT	2	E	25,0	25	50,0	121	65,0	23,8	0,3	4	<input checked="" type="checkbox"/>
03186990	JS754060E3C.3Z4-HXT	3	E	6,0	6	21,0	65	26,0	5,7	0,075	4	<input checked="" type="checkbox"/>
03186991	JS754080E3C.3Z4-HXT	3	E	8,0	8	32,0	75	37,0	7,6	0,1	4	<input checked="" type="checkbox"/>
03186992	JS754100E3C.3Z4-HXT	3	E	10,0	10	40,0	89	47,0	9,5	0,125	4	<input checked="" type="checkbox"/>
03186993	JS754120E3C.3Z4-HXT	3	E	12,0	12	45,0	100	53,0	11,4	0,15	4	<input checked="" type="checkbox"/>
03186994	JS754160E3C.3Z4-HXT	3	E	16,0	16	55,0	115	65,0	15,2	0,2	4	<input checked="" type="checkbox"/>
03186995	JS754200E3C.3Z4-HXT	3	E	20,0	20	61,0	125	72,0	19,0	0,25	4	<input checked="" type="checkbox"/>
03186996	JS754250E3C.3Z4-HXT	3	E	25,0	25	85,0	153	94,0	23,8	0,3	4	<input checked="" type="checkbox"/>

Изделие стандартного ассортимента. Уточняйте действующую цену  Хвостовик Weldon доступен как опция, плюс три дня к сроку поставки.

## JS754 – Высокая производительность – Уступ – ISO– M и ISO– S – 4 зубье – Weldon – Фаска – Канавки для деления стружки



Допуски:  
 DMM= h5  
 DC= e7  
 Канавки для деления стружки  
 Возможность переточки при DC ≥Ø6

Номер продукта (для заказа)	Обозначение	Кэфф. длины	Тип фрезы	каналы для деления стружки	Размеры в мм							PCEDC	Weldon
					DC	DMM	APMXS	OAL	LN	DN	CHW		
03186985	JS754100E2C.3Z4C-HXT	2	E	■	10,0	10	20,0	72	29,0	9,5	0,125	4	■
03186986	JS754120E2C.3Z4C-HXT	2	E	■	12,0	12	24,0	83	35,0	11,4	0,15	4	■
03200562	JS754060E3C.3Z4C-HXT	3	E	■	6,0	6	21,0	65	26,0	5,7	0,075	4	■
03200563	JS754080E3C.3Z4C-HXT	3	E	■	8,0	8	32,0	75	37,0	7,6	0,1	4	■
03186997	JS754100E3C.3Z4C-HXT	3	E	■	10,0	10	40,0	89	47,0	9,5	0,125	4	■
03186998	JS754120E3C.3Z4C-HXT	3	E	■	12,0	12	45,0	100	53,0	11,4	0,15	4	■
03186999	JS754160E3C.3Z4C-HXT	3	E	■	16,0	16	55,0	115	65,0	15,2	0,2	4	■
03187000	JS754200E3C.3Z4C-HXT	3	E	■	20,0	20	61,0	125	72,0	19,0	0,25	4	■

■ Изделие стандартного ассортимента. Уточняйте действующую цену ☐ Хвостовик Weldon доступен как опция, плюс три дня к сроку поставки.

JS754 – Высокая производительность – Уступ – ISO– M и ISO– S – 4 зубья – Weldon – Фаска – ICC



Допуски:  
DMM= h5  
DC= e7  
Возможность переточки при DC ≥Ø6

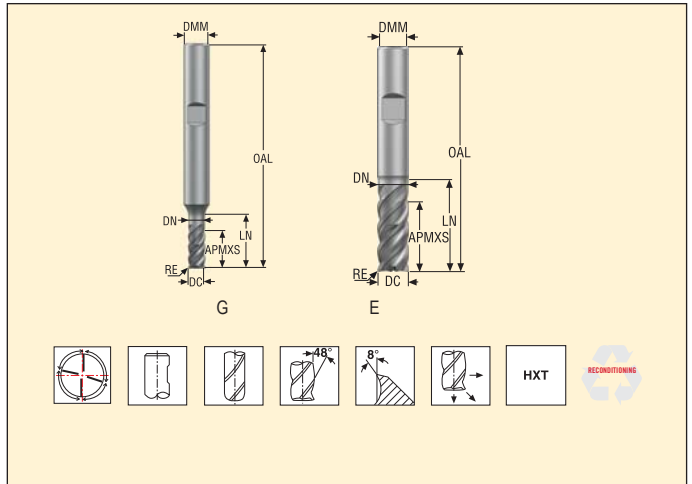
Номер продукта (для заказа)	Обозначение	Коефф. длины	Тип фрезы	Цилиндр	Размеры в мм						PCEDC	Weldon	
					DC	DMM	APMXS	OAL	LN	DN			CHW
03187001	JS754060E2C.3Z4A-HXT	2	E	■	6,0	6	12,0	57	18,0	5,7	0,075	4	■
03187002	JS754080E2C.3Z4A-HXT	2	E	■	8,0	8	16,0	63	25,0	7,6	0,1	4	■
03187003	JS754100E2C.3Z4A-HXT	2	E	■	10,0	10	20,0	72	29,0	9,5	0,125	4	■
03187004	JS754120E2C.3Z4A-HXT	2	E	■	12,0	12	24,0	83	35,0	11,4	0,15	4	■
03187005	JS754160E2C.3Z4A-HXT	2	E	■	16,0	16	32,0	92	42,0	15,2	0,2	4	■
03187006	JS754200E2C.3Z4A-HXT	2	E	■	20,0	20	40,0	104	51,0	19,0	0,25	4	■

ICC= Внутренние каналы для СОЖ  
 ■ Изделие стандартного ассортимента. Уточняйте действующую цену □ Хвостовик Weldon доступен как опция, плюс три дня к сроку поставки.

## JS754 – Высокая производительность – Уступ – ISO – M и ISO – S – 4 зубья – Weldon – С радиусом угла



Допуски:  
 DMM= h5  
 DC= e7  
 RE= ±0,01 мм  
 Возможность переточки при DC ≥Ø6



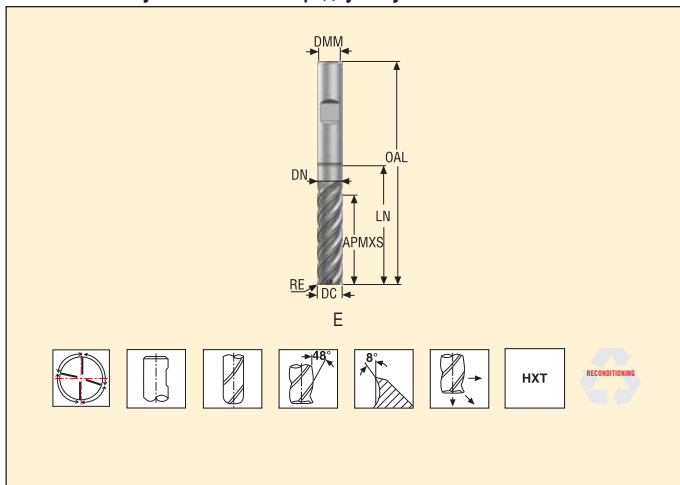
Номер продукта (для заказа)	Обозначение	Кэф. длины	Тип фрезы	Размеры в мм							PCEDC	Weldon
				DC	DMM	APMXS	OAL	LN	DN	RE		
03187007	JS754030G2R020.3Z4-HXT	2	G	3,0	6	6,0	57	10,0	2,85	0,2	4	<input type="checkbox"/>
03187008	JS754040G2R020.3Z4-HXT	2	G	4,0	6	8,0	57	13,0	3,8	0,2	4	<input type="checkbox"/>
03187009	JS754050G2R020.3Z4-HXT	2	G	5,0	6	10,0	57	16,0	4,75	0,2	4	<input type="checkbox"/>
03187010	JS754060E2R020.3Z4-HXT	2	E	6,0	6	12,0	57	18,0	5,7	0,2	4	<input checked="" type="checkbox"/>
03187011	JS754060E2R050.3Z4-HXT	2	E	6,0	6	12,0	57	18,0	5,7	0,5	4	<input checked="" type="checkbox"/>
03187012	JS754060E2R100.3Z4-HXT	2	E	6,0	6	12,0	57	18,0	5,7	1,0	4	<input checked="" type="checkbox"/>
03187013	JS754080E2R050.3Z4-HXT	2	E	8,0	8	16,0	63	25,0	7,6	0,5	4	<input checked="" type="checkbox"/>
03187014	JS754080E2R100.3Z4-HXT	2	E	8,0	8	16,0	63	25,0	7,6	1,0	4	<input checked="" type="checkbox"/>
03187015	JS754100E2R050.3Z4-HXT	2	E	10,0	10	20,0	72	29,0	9,5	0,5	4	<input checked="" type="checkbox"/>
03187016	JS754100E2R100.3Z4-HXT	2	E	10,0	10	20,0	72	29,0	9,5	1,0	4	<input checked="" type="checkbox"/>
03200564	JS754100E2R150.3Z4-HXT	2	E	10,0	10	20,0	72	29,0	9,5	1,5	4	<input checked="" type="checkbox"/>
03187017	JS754100E2R200.3Z4-HXT	2	E	10,0	10	20,0	72	29,0	9,5	2,0	4	<input checked="" type="checkbox"/>
03187018	JS754100E2R300.3Z4-HXT	2	E	10,0	10	20,0	72	29,0	9,5	3,0	4	<input checked="" type="checkbox"/>
03187019	JS754120E2R050.3Z4-HXT	2	E	12,0	12	24,0	83	35,0	11,4	0,5	4	<input checked="" type="checkbox"/>
03187020	JS754120E2R100.3Z4-HXT	2	E	12,0	12	24,0	83	35,0	11,4	1,0	4	<input checked="" type="checkbox"/>
03200565	JS754120E2R150.3Z4-HXT	2	E	12,0	12	24,0	83	35,0	11,4	1,5	4	<input checked="" type="checkbox"/>
03187021	JS754120E2R200.3Z4-HXT	2	E	12,0	12	24,0	83	35,0	11,4	2,0	4	<input checked="" type="checkbox"/>
03187022	JS754120E2R300.3Z4-HXT	2	E	12,0	12	24,0	83	35,0	11,4	3,0	4	<input checked="" type="checkbox"/>
03187023	JS754160E2R050.3Z4-HXT	2	E	16,0	16	32,0	92	42,0	15,2	0,5	4	<input checked="" type="checkbox"/>
03187024	JS754160E2R100.3Z4-HXT	2	E	16,0	16	32,0	92	42,0	15,2	1,0	4	<input checked="" type="checkbox"/>
03187025	JS754160E2R200.3Z4-HXT	2	E	16,0	16	32,0	92	42,0	15,2	2,0	4	<input checked="" type="checkbox"/>
03187026	JS754160E2R300.3Z4-HXT	2	E	16,0	16	32,0	92	42,0	15,2	3,0	4	<input checked="" type="checkbox"/>
03187027	JS754160E2R400.3Z4-HXT	2	E	16,0	16	32,0	92	42,0	15,2	4,0	4	<input checked="" type="checkbox"/>
03187028	JS754160E2R600.3Z4-HXT	2	E	16,0	16	32,0	92	42,0	15,2	6,0	4	<input checked="" type="checkbox"/>
03187029	JS754200E2R050.3Z4-HXT	2	E	20,0	20	40,0	104	51,0	19,0	0,5	4	<input checked="" type="checkbox"/>
03187030	JS754200E2R100.3Z4-HXT	2	E	20,0	20	40,0	104	51,0	19,0	1,0	4	<input checked="" type="checkbox"/>
03187031	JS754200E2R200.3Z4-HXT	2	E	20,0	20	40,0	104	51,0	19,0	2,0	4	<input checked="" type="checkbox"/>
03187032	JS754200E2R300.3Z4-HXT	2	E	20,0	20	40,0	104	51,0	19,0	3,0	4	<input checked="" type="checkbox"/>
03187033	JS754200E2R400.3Z4-HXT	2	E	20,0	20	40,0	104	51,0	19,0	4,0	4	<input checked="" type="checkbox"/>
03187034	JS754200E2R600.3Z4-HXT	2	E	20,0	20	40,0	104	51,0	19,0	6,0	4	<input checked="" type="checkbox"/>

■ Изделие стандартного ассортимента. Уточните действующую цену  Хвостовик Weldon доступен как опция, плюс три дня к сроку поставки.

## JS754 – Высокая производительность – Уступ – ISO– M и ISO– S – 4 зубья – Weldon – С радиусом угла



Допуски:  
 DMM= h5  
 DC= e7  
 RE= ±0,01 мм  
 Возможность переточки при DC ≥ Ø6



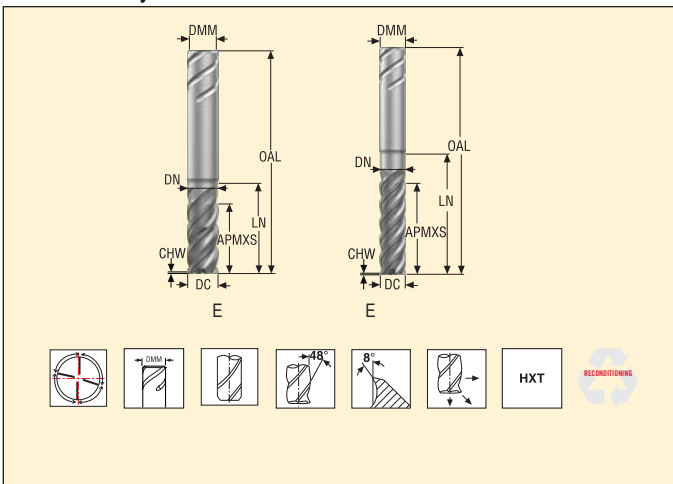
Номер продукта (для заказа)	Обозначение	Коэфф. длины	Тип фрезы	Размеры в мм							PCEDC	Weldon
				DC	DMM	APMXS	OAL	LN	DN	RE		
03187040	JS754060E3R020.3Z4-HXT	3	E	6,0	6	21,0	65	26,0	5,7	0,2	4	<input type="checkbox"/>
03187041	JS754060E3R050.3Z4-HXT	3	E	6,0	6	21,0	65	26,0	5,7	0,5	4	<input type="checkbox"/>
03187042	JS754060E3R100.3Z4-HXT	3	E	6,0	6	21,0	65	26,0	5,7	1,0	4	<input type="checkbox"/>
03187043	JS754080E3R050.3Z4-HXT	3	E	8,0	8	32,0	75	37,0	7,6	0,5	4	<input type="checkbox"/>
03187044	JS754080E3R100.3Z4-HXT	3	E	8,0	8	32,0	75	37,0	7,6	1,0	4	<input type="checkbox"/>
03187045	JS754100E3R050.3Z4-HXT	3	E	10,0	10	40,0	89	47,0	9,5	0,5	4	<input type="checkbox"/>
03187046	JS754100E3R100.3Z4-HXT	3	E	10,0	10	40,0	89	47,0	9,5	1,0	4	<input type="checkbox"/>
03187047	JS754100E3R200.3Z4-HXT	3	E	10,0	10	40,0	89	47,0	9,5	2,0	4	<input type="checkbox"/>
03187049	JS754100E3R300.3Z4-HXT	3	E	10,0	10	40,0	89	47,0	9,5	3,0	4	<input type="checkbox"/>
03187050	JS754120E3R050.3Z4-HXT	3	E	12,0	12	45,0	100	53,0	11,4	0,5	4	<input type="checkbox"/>
03187051	JS754120E3R100.3Z4-HXT	3	E	12,0	12	45,0	100	53,0	11,4	1,0	4	<input type="checkbox"/>
03187052	JS754120E3R200.3Z4-HXT	3	E	12,0	12	45,0	100	53,0	11,4	2,0	4	<input type="checkbox"/>
03187053	JS754120E3R300.3Z4-HXT	3	E	12,0	12	45,0	100	53,0	11,4	3,0	4	<input type="checkbox"/>
03187054	JS754160E3R050.3Z4-HXT	3	E	16,0	16	55,0	115	65,0	15,2	0,5	4	<input type="checkbox"/>
03187055	JS754160E3R100.3Z4-HXT	3	E	16,0	16	55,0	115	65,0	15,2	1,0	4	<input type="checkbox"/>
03187056	JS754160E3R200.3Z4-HXT	3	E	16,0	16	55,0	115	65,0	15,2	2,0	4	<input type="checkbox"/>
03187057	JS754160E3R300.3Z4-HXT	3	E	16,0	16	55,0	115	65,0	15,2	3,0	4	<input type="checkbox"/>
03187058	JS754160E3R400.3Z4-HXT	3	E	16,0	16	55,0	115	65,0	15,2	4,0	4	<input type="checkbox"/>
03187059	JS754160E3R600.3Z4-HXT	3	E	16,0	16	55,0	115	65,0	15,2	6,0	4	<input type="checkbox"/>
03187060	JS754200E3R050.3Z4-HXT	3	E	20,0	20	61,0	125	72,0	19,0	0,5	4	<input type="checkbox"/>
03187061	JS754200E3R100.3Z4-HXT	3	E	20,0	20	61,0	125	72,0	19,0	1,0	4	<input type="checkbox"/>
03187062	JS754200E3R200.3Z4-HXT	3	E	20,0	20	61,0	125	72,0	19,0	2,0	4	<input type="checkbox"/>
03187063	JS754200E3R300.3Z4-HXT	3	E	20,0	20	61,0	125	72,0	19,0	3,0	4	<input type="checkbox"/>
03187064	JS754200E3R400.3Z4-HXT	3	E	20,0	20	61,0	125	72,0	19,0	4,0	4	<input type="checkbox"/>
03187065	JS754200E3R600.3Z4-HXT	3	E	20,0	20	61,0	125	72,0	19,0	6,0	4	<input type="checkbox"/>

■ Изделие стандартного ассортимента. Уточняйте действующую цену  Хвостовик Weldon доступен как опция, плюс три дня к сроку поставки.

## JS754 – Высокая производительность – Уступ – ISO–M и ISO–S – 4 зубья – Safelock – Фаска



Допуски:  
DMM= h5  
DC= e7  
Возможность переточки при DC ≥ 06



Номер продукта (для заказа)	Обозначение	Козф. длины	Тип фрезы	Размеры в мм							PCEDC	Safelock	
				DC	DMM	APMXS	OAL	LN	DN	CHW			
03187144	JS754060E2C.9Z4-HXT	2	E	6,0	6	12,0	57	18,0	5,7	0,075	4	<input type="checkbox"/>	
03187145	JS754080E2C.9Z4-HXT	2	E	8,0	8	16,0	63	25,0	7,6	0,1	4	<input type="checkbox"/>	
03187146	JS754100E2C.9Z4-HXT	2	E	10,0	10	20,0	72	29,0	9,5	0,125	4	<input type="checkbox"/>	
03187147	JS754120E2C.9Z4-HXT	2	E	12,0	12	24,0	83	35,0	11,4	0,15	4	<input type="checkbox"/>	
03187148	JS754160E2C.9Z4-HXT	2	E	16,0	16	32,0	92	42,0	15,2	0,2	4	<input type="checkbox"/>	
03187149	JS754200E2C.9Z4-HXT	2	E	20,0	20	40,0	104	51,0	19,0	0,25	4	<input type="checkbox"/>	
03187150	JS754250E2C.9Z4-HXT	2	E	25,0	25	50,0	121	65,0	23,8	0,3	4	<input type="checkbox"/>	
03187153	JS754060E3C.9Z4-HXT	3	E	6,0	6	21,0	65	26,0	5,7	0,075	4	<input type="checkbox"/>	
03187154	JS754080E3C.9Z4-HXT	3	E	8,0	8	32,0	75	37,0	7,6	0,1	4	<input type="checkbox"/>	
03187155	JS754100E3C.9Z4-HXT	3	E	10,0	10	40,0	89	47,0	9,5	0,125	4	<input type="checkbox"/>	
03187156	JS754120E3C.9Z4-HXT	3	E	12,0	12	45,0	100	53,0	11,4	0,15	4	<input type="checkbox"/>	
03187157	JS754160E3C.9Z4-HXT	3	E	16,0	16	55,0	115	65,0	15,2	0,2	4	<input type="checkbox"/>	
03187158	JS754200E3C.9Z4-HXT	3	E	20,0	20	61,0	125	72,0	19,0	0,25	4	<input type="checkbox"/>	
03187159	JS754250E3C.9Z4-HXT	3	E	25,0	25	85,0	153	94,0	23,8	0,3	4	<input type="checkbox"/>	

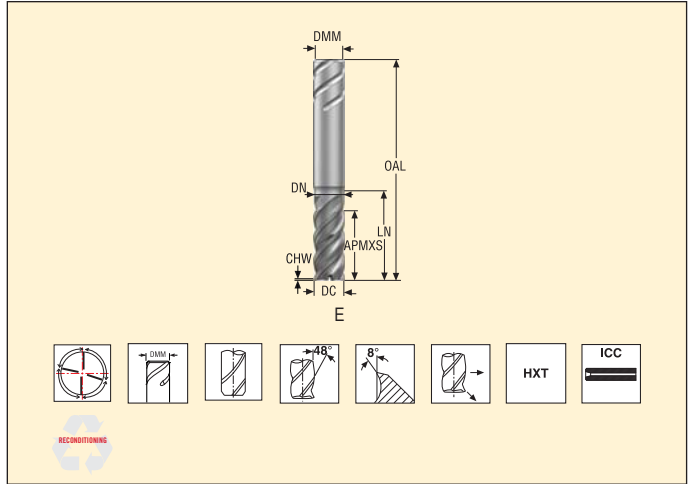
Safelock доступен как опция. Проверьте действующую цену и наличие на складе



## JS754 – Высокая производительность – Уступ – ISO-M и ISO-S – 4 зубья – Safelock – Фаска – ICC



Допуски:  
DMM= h5  
DC= e7  
Возможность переточки при DC ≥06



Номер продукта (для заказа)	Обозначение	Кэфф. длины	Тип фрезы	Цилиндр	Размеры в мм						PCEDC	Safelock	
					DC	DMM	APMXS	OAL	LN	DN			CHW
03187164	JS754060E2C.9Z4A-HXT	2	E	■	6,0	6	12,0	57	18,0	5,7	0,075	4	<input type="checkbox"/>
03187165	JS754080E2C.9Z4A-HXT	2	E	■	8,0	8	16,0	63	25,0	7,6	0,1	4	<input type="checkbox"/>
03187166	JS754100E2C.9Z4A-HXT	2	E	■	10,0	10	20,0	72	29,0	9,5	0,125	4	<input type="checkbox"/>
03187167	JS754120E2C.9Z4A-HXT	2	E	■	12,0	12	24,0	83	35,0	11,4	0,15	4	<input type="checkbox"/>
03187168	JS754160E2C.9Z4A-HXT	2	E	■	16,0	16	32,0	92	42,0	15,2	0,2	4	<input type="checkbox"/>
03187169	JS754200E2C.9Z4A-HXT	2	E	■	20,0	20	40,0	104	51,0	19,0	0,25	4	<input type="checkbox"/>

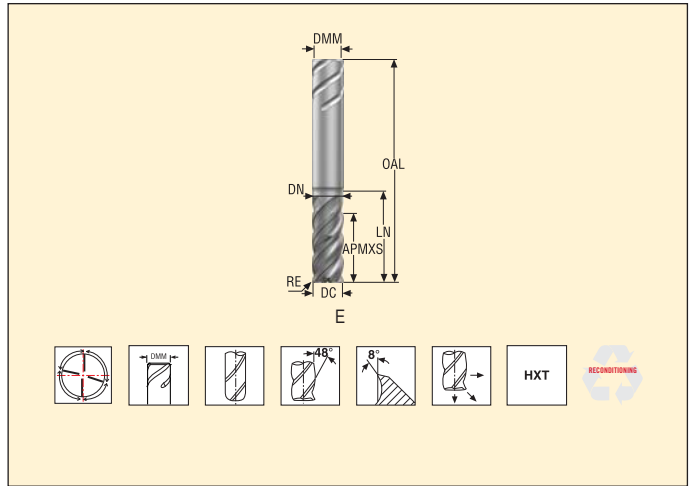
ICC = Внутренние каналы для СОЖ

Safelock доступен как опция. Проверьте действующую цену и наличие на складе

## JS754 – Высокая производительность – Уступ – ISO– M и ISO– S – 4 зубые – Safelock – С радиусом угла



Допуски:  
 DMM= h5  
 DC= e7  
 RE= ±0,01 мм  
 Возможность переточки при DC ≥ Ø6



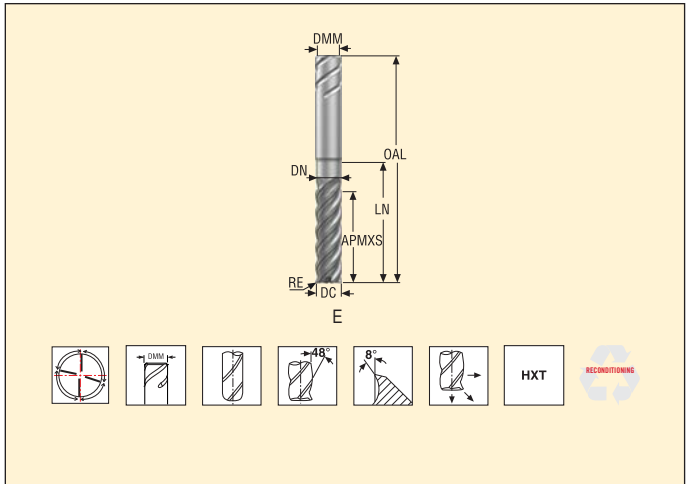
Номер продукта (для заказа)	Обозначение	Коэфф. длины	Тип фрезы	Размеры в мм							PCEDC	Safelock
				DC	DMM	APMXS	OAL	LN	DN	RE		
03187170	JS754060E2R020.9Z4-HXT	2	E	6,0	6	12,0	57	18,0	5,7	0,2	4	<input type="checkbox"/>
03187171	JS754060E2R050.9Z4-HXT	2	E	6,0	6	12,0	57	18,0	5,7	0,5	4	<input type="checkbox"/>
03187172	JS754060E2R100.9Z4-HXT	2	E	6,0	6	12,0	57	18,0	5,7	1,0	4	<input type="checkbox"/>
03187173	JS754080E2R050.9Z4-HXT	2	E	8,0	8	16,0	63	25,0	7,6	0,5	4	<input type="checkbox"/>
03187174	JS754080E2R100.9Z4-HXT	2	E	8,0	8	16,0	63	25,0	7,6	1,0	4	<input type="checkbox"/>
03187175	JS754100E2R050.9Z4-HXT	2	E	10,0	10	20,0	72	29,0	9,5	0,5	4	<input type="checkbox"/>
03187176	JS754100E2R100.9Z4-HXT	2	E	10,0	10	20,0	72	29,0	9,5	1,0	4	<input type="checkbox"/>
03200573	JS754100E2R150.9Z4-HXT	2	E	10,0	10	20,0	72	29,0	9,5	1,5	4	<input type="checkbox"/>
03187177	JS754100E2R200.9Z4-HXT	2	E	10,0	10	20,0	72	29,0	9,5	2,0	4	<input type="checkbox"/>
03187178	JS754100E2R300.9Z4-HXT	2	E	10,0	10	20,0	72	29,0	9,5	3,0	4	<input type="checkbox"/>
03187179	JS754120E2R050.9Z4-HXT	2	E	12,0	12	24,0	83	35,0	11,4	0,5	4	<input type="checkbox"/>
03187180	JS754120E2R100.9Z4-HXT	2	E	12,0	12	24,0	83	35,0	11,4	1,0	4	<input type="checkbox"/>
03200832	JS754120E2R150.9Z4-HXT	2	E	12,0	12	24,0	83	35,0	11,4	1,5	4	<input type="checkbox"/>
03187181	JS754120E2R200.9Z4-HXT	2	E	12,0	12	24,0	83	35,0	11,4	2,0	4	<input type="checkbox"/>
03187182	JS754120E2R300.9Z4-HXT	2	E	12,0	12	24,0	83	35,0	11,4	3,0	4	<input type="checkbox"/>
03187183	JS754160E2R050.9Z4-HXT	2	E	16,0	16	32,0	92	42,0	15,2	0,5	4	<input type="checkbox"/>
03187184	JS754160E2R100.9Z4-HXT	2	E	16,0	16	32,0	92	42,0	15,2	1,0	4	<input type="checkbox"/>
03187185	JS754160E2R200.9Z4-HXT	2	E	16,0	16	32,0	92	42,0	15,2	2,0	4	<input type="checkbox"/>
03187186	JS754160E2R300.9Z4-HXT	2	E	16,0	16	32,0	92	42,0	15,2	3,0	4	<input type="checkbox"/>
03187187	JS754160E2R400.9Z4-HXT	2	E	16,0	16	32,0	92	42,0	15,2	4,0	4	<input type="checkbox"/>
03187188	JS754160E2R600.9Z4-HXT	2	E	16,0	16	32,0	92	42,0	15,2	6,0	4	<input type="checkbox"/>
03187189	JS754200E2R050.9Z4-HXT	2	E	20,0	20	40,0	104	51,0	19,0	0,5	4	<input type="checkbox"/>
03187190	JS754200E2R100.9Z4-HXT	2	E	20,0	20	40,0	104	51,0	19,0	1,0	4	<input type="checkbox"/>
03187191	JS754200E2R200.9Z4-HXT	2	E	20,0	20	40,0	104	51,0	19,0	2,0	4	<input type="checkbox"/>
03187192	JS754200E2R300.9Z4-HXT	2	E	20,0	20	40,0	104	51,0	19,0	3,0	4	<input type="checkbox"/>
03187193	JS754200E2R400.9Z4-HXT	2	E	20,0	20	40,0	104	51,0	19,0	4,0	4	<input type="checkbox"/>
03187194	JS754200E2R600.9Z4-HXT	2	E	20,0	20	40,0	104	51,0	19,0	6,0	4	<input type="checkbox"/>

Safelock доступен как опция. Проверьте действующую цену и наличие на складе

JS754 – Высокая производительность – Уступ – ISO– M и ISO– S – 4 зубья – Safelock – С радиусом угла



Допуски:  
 DMM= h5  
 DC= e7  
 RE=  $\pm 0,01$  мм  
 Возможность переточки при DC  $\geq \phi 6$



Номер продукта (для заказа)	Обозначение	Кэф. длины	Тип фрезы	Размеры в мм							PCEDC	Safelock
				DC	DMM	APMXS	OAL	LN	DN	RE		
03187197	JS754060E3R020.9Z4-HXT	3	E	6,0	6	21,0	65	26,0	5,7	0,2	4	<input type="checkbox"/>
03187198	JS754060E3R050.9Z4-HXT	3	E	6,0	6	21,0	65	26,0	5,7	0,5	4	<input type="checkbox"/>
03187199	JS754060E3R100.9Z4-HXT	3	E	6,0	6	21,0	65	26,0	5,7	1,0	4	<input type="checkbox"/>
03187200	JS754080E3R050.9Z4-HXT	3	E	8,0	8	32,0	75	37,0	7,6	0,5	4	<input type="checkbox"/>
03187201	JS754080E3R100.9Z4-HXT	3	E	8,0	8	32,0	75	37,0	7,6	1,0	4	<input type="checkbox"/>
03187202	JS754100E3R050.9Z4-HXT	3	E	10,0	10	40,0	89	47,0	9,5	0,5	4	<input type="checkbox"/>
03187203	JS754100E3R100.9Z4-HXT	3	E	10,0	10	40,0	89	47,0	9,5	1,0	4	<input type="checkbox"/>
03187204	JS754100E3R200.9Z4-HXT	3	E	10,0	10	40,0	89	47,0	9,5	2,0	4	<input type="checkbox"/>
03187205	JS754100E3R300.9Z4-HXT	3	E	10,0	10	40,0	89	47,0	9,5	3,0	4	<input type="checkbox"/>
03187206	JS754120E3R050.9Z4-HXT	3	E	12,0	12	45,0	100	53,0	11,4	0,5	4	<input type="checkbox"/>
03187207	JS754120E3R100.9Z4-HXT	3	E	12,0	12	45,0	100	53,0	11,4	1,0	4	<input type="checkbox"/>
03187208	JS754120E3R200.9Z4-HXT	3	E	12,0	12	45,0	100	53,0	11,4	2,0	4	<input type="checkbox"/>
03187209	JS754120E3R300.9Z4-HXT	3	E	12,0	12	45,0	100	53,0	11,4	3,0	4	<input type="checkbox"/>
03187210	JS754160E3R050.9Z4-HXT	3	E	16,0	16	55,0	115	65,0	15,2	0,5	4	<input type="checkbox"/>
03187211	JS754160E3R100.9Z4-HXT	3	E	16,0	16	55,0	115	65,0	15,2	1,0	4	<input type="checkbox"/>
03187212	JS754160E3R200.9Z4-HXT	3	E	16,0	16	55,0	115	65,0	15,2	2,0	4	<input type="checkbox"/>
03187213	JS754160E3R300.9Z4-HXT	3	E	16,0	16	55,0	115	65,0	15,2	3,0	4	<input type="checkbox"/>
03187214	JS754160E3R400.9Z4-HXT	3	E	16,0	16	55,0	115	65,0	15,2	4,0	4	<input type="checkbox"/>
03187215	JS754160E3R600.9Z4-HXT	3	E	16,0	16	55,0	115	65,0	15,2	6,0	4	<input type="checkbox"/>
03187216	JS754200E3R050.9Z4-HXT	3	E	20,0	20	61,0	125	72,0	19,0	0,5	4	<input type="checkbox"/>
03187217	JS754200E3R100.9Z4-HXT	3	E	20,0	20	61,0	125	72,0	19,0	1,0	4	<input type="checkbox"/>
03187218	JS754200E3R200.9Z4-HXT	3	E	20,0	20	61,0	125	72,0	19,0	2,0	4	<input type="checkbox"/>
03187219	JS754200E3R300.9Z4-HXT	3	E	20,0	20	61,0	125	72,0	19,0	3,0	4	<input type="checkbox"/>
03187220	JS754200E3R400.9Z4-HXT	3	E	20,0	20	61,0	125	72,0	19,0	4,0	4	<input type="checkbox"/>
03187221	JS754200E3R600.9Z4-HXT	3	E	20,0	20	61,0	125	72,0	19,0	6,0	4	<input type="checkbox"/>

Safelock доступен как опция. Проверьте действующую цену и наличие на складе

## Режимы резания – JS754 Черновое боковое фрезерование

SMG		a <sub>e</sub> /DC	a <sub>p</sub> /DC	f <sub>z</sub>										v <sub>c</sub>
				3	4	5	6	8	10	12	16	20	25	
P11	M/A/D/E	0,40	0,80	0,026	0,036	0,044	0,055	0,070	0,090	0,11	0,13	0,15	0,17	160 (125 — 190)
P12	M/A/D/E	0,40	0,80	0,018	0,024	0,030	0,036	0,048	0,060	0,070	0,090	0,10	0,12	105 (80 — 120)
M1	E	0,40	1,0	0,020	0,026	0,034	0,040	0,055	0,065	0,080	0,10	0,11	0,13	110 (95 — 135)
M2	E	0,40	1,0	0,018	0,024	0,030	0,036	0,048	0,060	0,070	0,090	0,10	0,12	90 (80 — 110)
M3	E	0,40	0,90	0,015	0,020	0,025	0,030	0,040	0,050	0,060	0,075	0,085	0,095	60 (45 — 75)
M4	E	0,40	0,90	0,013	0,018	0,022	0,026	0,036	0,044	0,055	0,065	0,075	0,085	46 (35 — 60)
M5	E	0,40	0,90	0,013	0,018	0,022	0,026	0,036	0,044	0,055	0,065	0,075	0,085	39 (30 — 50)
S1	E	0,15	0,50	0,026	0,034	0,044	0,050	0,070	0,085	0,10	0,13	0,15	0,17	50 (25 — 70)
S2	E	0,15	0,50	0,026	0,034	0,044	0,050	0,070	0,085	0,10	0,13	0,15	0,17	41 (20 — 55)
S3	E	0,15	0,50	0,024	0,032	0,040	0,048	0,065	0,080	0,095	0,12	0,14	0,15	36 (20 — 50)
S11	E	0,40	0,70	0,015	0,020	0,025	0,030	0,040	0,050	0,060	0,080	0,10	0,12	115 (75 — 150)
S12	E	0,40	0,70	0,015	0,020	0,025	0,030	0,040	0,050	0,060	0,080	0,10	0,12	85 (60 — 115)
S13	E	0,40	0,70	0,015	0,020	0,025	0,030	0,040	0,050	0,060	0,080	0,090	0,10	65 (45 — 90)

## Режимы резания – JS754 Обработка пазов

SMG		a <sub>p</sub> /DC	f <sub>z</sub>										v <sub>c</sub>
			3	4	5	6	8	10	12	16	20	25	
P11	M/A/D/E	0,80	0,015	0,020	0,025	0,030	0,040	0,050	0,060	0,080	0,10	0,13	145 (115 — 170)
P12	M/A/D/E	0,80	0,015	0,020	0,025	0,030	0,040	0,050	0,060	0,080	0,10	0,11	85 (70 — 100)
M1	E	0,80	0,012	0,016	0,020	0,024	0,032	0,040	0,048	0,065	0,080	0,10	95 (85 — 120)
M2	E	0,80	0,012	0,016	0,020	0,024	0,032	0,040	0,048	0,065	0,080	0,10	80 (70 — 100)
M3	E	0,60	0,0095	0,012	0,015	0,019	0,025	0,030	0,038	0,050	0,060	0,075	55 (40 — 70)
M4	E	0,60	0,0095	0,012	0,015	0,019	0,025	0,030	0,038	0,050	0,060	0,075	40 (30 — 50)
M5	E	0,60	0,0095	0,012	0,015	0,019	0,025	0,030	0,038	0,050	0,060	0,075	33 (25 — 40)
S1	E	0,30	0,0095	0,012	0,015	0,019	0,025	0,030	0,038	0,050	0,060	0,075	41 (20 — 55)
S2	E	0,30	0,0095	0,012	0,015	0,019	0,025	0,030	0,038	0,050	0,060	0,075	33 (15 — 45)
S3	E	0,30	0,0095	0,012	0,015	0,019	0,025	0,030	0,038	0,050	0,060	0,075	28 (15 — 40)
S11	E	0,50	0,012	0,016	0,020	0,025	0,032	0,042	0,050	0,065	0,080	0,10	95 (65 — 125)
S12	E	0,50	0,012	0,016	0,020	0,025	0,032	0,042	0,050	0,065	0,080	0,10	70 (50 — 95)
S13	E	0,50	0,012	0,016	0,020	0,025	0,032	0,042	0,050	0,065	0,080	0,10	55 (35 — 75)

В случае, если радиус превышает 15% DC следует сократить f<sub>z</sub> на 20%

Перерасчет режимов резания см. на стр. 411-418.

SMG = Группа материалов Seco

СОЖ = А=воздух D=сухая обработка E=эмульсия M=туман

v<sub>c</sub> = м/мин

f<sub>z</sub> = мм

a<sub>p</sub> (мм)/DC (мм) = коэффициент

a<sub>e</sub> (мм)/DC (мм) = коэффициент

Все значения режимов резания ориентировочные

## Режимы резания – JS754\_2C Оптимизированная черновая обработка $a_p/DC=0,05-0,1$

SMG		$a_e/DC$	$a_p/DC$	$f_z$		
				10	12	
P11	M/A/D/E	0,10	2,0	0,15	0,17	265 (215 – 295)
P12	M/A/D/E	0,10	2,0	0,10	0,12	170 (140 – 190)
M1	E	0,10	2,0	0,11	0,13	205 (170 – 230)
M2	E	0,10	2,0	0,10	0,12	170 (140 – 190)
M3	E	0,10	2,0	0,10	0,12	130 (110 – 150)
M4	E	0,10	2,0	0,085	0,10	100 (85 – 115)
M5	E	0,10	2,0	0,085	0,10	85 (70 – 95)
S1	E	0,050	2,0	0,085	0,10	70 (45 – 100)
S2	E	0,050	2,0	0,085	0,10	60 (35 – 80)
S3	E	0,050	2,0	0,080	0,095	50 (30 – 70)
S11	E	0,080	2,0	0,070	0,085	165 (140 – 195)
S12	E	0,080	2,0	0,070	0,085	125 (105 – 150)
S13	E	0,080	2,0	0,060	0,070	100 (85 – 120)

## Режимы резания – JS754\_3C Оптимизированная черновая обработка $a_p/DC=0,05-0,1$

SMG		$a_e/DC$	$a_p/DC$	$f_z$						
				6	8	10	12	16	20	
P11	M/A/D/E	0,10	4,0	0,090	0,12	0,15	0,17	0,22	0,25	265 (215 – 290)
P12	M/A/D/E	0,10	4,0	0,060	0,080	0,10	0,12	0,15	0,17	170 (140 – 190)
M1	E	0,10	4,0	0,065	0,090	0,11	0,13	0,16	0,19	205 (170 – 230)
M2	E	0,10	4,0	0,060	0,080	0,10	0,12	0,15	0,17	170 (140 – 190)
M3	E	0,10	4,0	0,060	0,080	0,10	0,12	0,15	0,17	130 (110 – 150)
M4	E	0,10	4,0	0,050	0,070	0,085	0,10	0,13	0,15	100 (85 – 115)
M5	E	0,10	4,0	0,050	0,070	0,085	0,10	0,13	0,15	85 (70 – 95)
S1	E	0,050	4,0	0,050	0,070	0,085	0,10	0,13	0,15	70 (45 – 100)
S2	E	0,050	4,0	0,050	0,070	0,085	0,10	0,13	0,15	55 (35 – 80)
S3	E	0,050	4,0	0,048	0,065	0,080	0,095	0,12	0,14	50 (30 – 70)
S11	E	0,080	4,0	0,042	0,055	0,070	0,085	0,10	0,12	165 (135 – 195)
S12	E	0,080	4,0	0,042	0,055	0,070	0,085	0,10	0,12	125 (105 – 150)
S13	E	0,080	4,0	0,036	0,048	0,060	0,070	0,090	0,10	100 (85 – 120)

В случае, если радиус превышает 15% DC следует сократить  $f_z$  на 20%

Перерасчет режимов резания см. на стр. 411-418.

SMG = Группа материалов Seco

СОЖ = А=воздух D=сухая обработка E=эмульсия M=туман

$f_z$  = м/мин

$f_z$  = мм

$a_p$  (мм)/DC (мм) = коэффициент

$a_e$  (мм)/DC (мм) = коэффициент

Все значения режимов резания ориентировочные

## JS755 – Высокая производительность – Уступ – ISO– M и ISO– S – 5 Зубья – Цилиндрический – Фаска



Допуски:  
 DMM= h5  
 DC= e7  
 Возможность переточки при DC ≥ Ø6

Номер продукта (для заказа)	Обозначение	Коэфф. длины	Тип фрезы	Размеры в мм							PCEDC	Цилиндрический
				DC	DMM	APMXS	OAL	LN	DN	CHW		
03186907	JS755060E2C.0Z5-HXT	2	E	6,0	6	12,0	57	18,0	5,7	0,075	5	■
03186908	JS755080E2C.0Z5-HXT	2	E	8,0	8	16,0	63	25,0	7,6	0,1	5	■
03186909	JS755100E2C.0Z5-HXT	2	E	10,0	10	20,0	72	29,0	9,5	0,125	5	■
03186910	JS755120E2C.0Z5-HXT	2	E	12,0	12	24,0	83	35,0	11,4	0,15	5	■
03186911	JS755160E2C.0Z5-HXT	2	E	16,0	16	32,0	92	42,0	15,2	0,2	5	■
03186912	JS755200E2C.0Z5-HXT	2	E	20,0	20	40,0	104	51,0	19,0	0,25	5	■
03186913	JS755250E2C.0Z5-HXT	2	E	25,0	25	50,0	121	65,0	23,8	0,3	5	■
03186914	JS755060E3C.0Z5-HXT	3	E	6,0	6	21,0	65	26,0	5,7	0,075	5	■
03186915	JS755080E3C.0Z5-HXT	3	E	8,0	8	32,0	75	37,0	7,6	0,1	5	■
03186916	JS755100E3C.0Z5-HXT	3	E	10,0	10	40,0	89	47,0	9,5	0,125	5	■
03186917	JS755120E3C.0Z5-HXT	3	E	12,0	12	45,0	100	53,0	11,4	0,15	5	■
03186918	JS755160E3C.0Z5-HXT	3	E	16,0	16	55,0	115	65,0	15,2	0,2	5	■
03186919	JS755200E3C.0Z5-HXT	3	E	20,0	20	61,0	125	72,0	19,0	0,25	5	■
03186920	JS755250E3C.0Z5-HXT	3	E	25,0	25	85,0	153	94,0	23,8	0,3	5	■

Изделие стандартного ассортимента. Уточняйте действующую цену

**JS755 – Высокая производительность – Уступ – ISO – M и ISO – S – 5 Зубья – Цилиндрический – Фаска – Канавки для деления стружки**

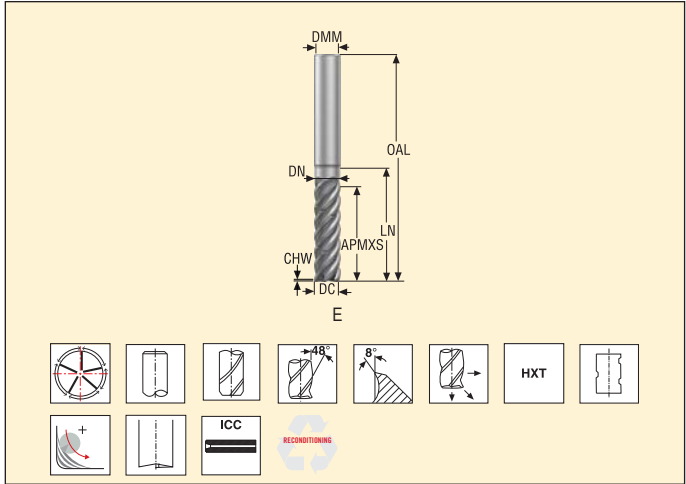
Допуски:

DMM= h5

DC= e7

Канавки для деления стружки

Возможность переточки при DC ≥ Ø6



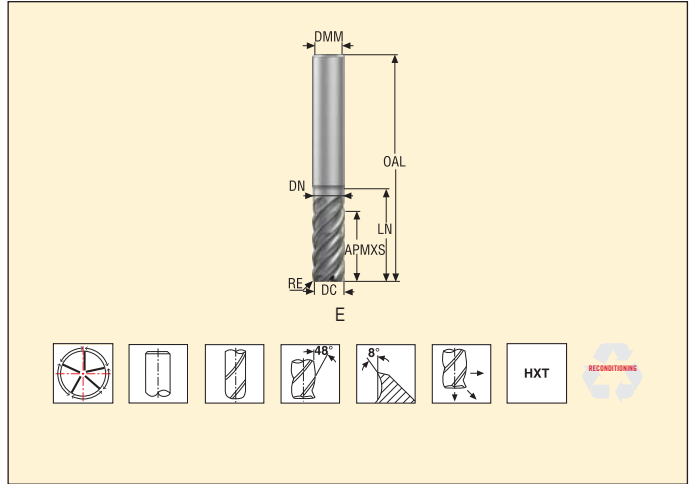
Номер продукта (для заказа)	Обозначение	Козэф. длины	Тип фрезы	канавки для деления стружки	Размеры в мм							PCEDC	Цилиндрический
					DC	DMM	APMXS	OAL	LN	DN	CHW		
03186921	JS755100E3C.0Z5C-HXT	3	E	■	10,0	10	40,0	89	47,0	9,5	0,125	5	■
03186922	JS755120E3C.0Z5C-HXT	3	E	■	12,0	12	45,0	100	53,0	11,4	0,15	5	■
03186923	JS755160E3C.0Z5C-HXT	3	E	■	16,0	16	55,0	115	65,0	15,2	0,2	5	■
03186924	JS755200E3C.0Z5C-HXT	3	E	■	20,0	20	61,0	125	72,0	19,0	0,25	5	■

Изделие стандартного ассортимента. Уточняйте действующую цену

## JS755 – Высокая производительность – Уступ – ISO– M и ISO– S – 5 зубые – Цилиндрический – С радиусом угла



Допуски:  
 DMM= h5  
 DC= e7  
 RE= ±0,01 мм  
 Возможность переточки при DC ≥ Ø6



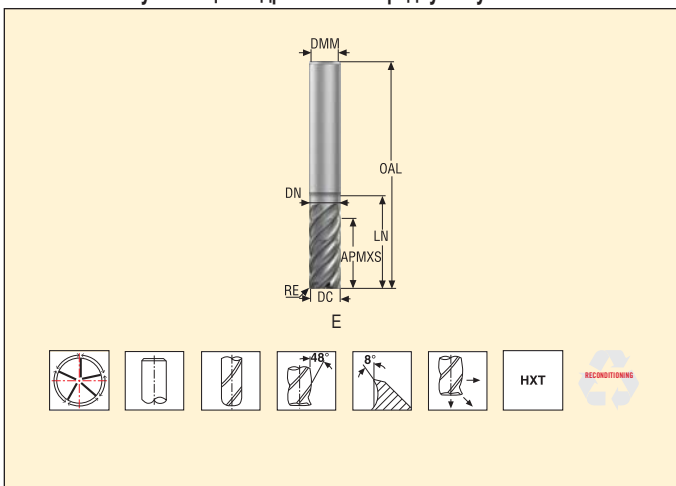
Номер продукта (для заказа)	Обозначение	Коэфф. длины	Тип фрезы	Размеры в мм							PCEDC	Цилиндрический
				DC	DMM	APMXS	OAL	LN	DN	RE		
03186925	JS755060E2R020.0Z5-HXT	2	E	6,0	6	12,0	57	18,0	5,7	0,2	5	■
03186926	JS755060E2R050.0Z5-HXT	2	E	6,0	6	12,0	57	18,0	5,7	0,5	5	■
03186927	JS755060E2R100.0Z5-HXT	2	E	6,0	6	12,0	57	18,0	5,7	1,0	5	■
03186928	JS755080E2R050.0Z5-HXT	2	E	8,0	8	16,0	63	25,0	7,6	0,5	5	■
03186929	JS755080E2R100.0Z5-HXT	2	E	8,0	8	16,0	63	25,0	7,6	1,0	5	■
03186930	JS755100E2R050.0Z5-HXT	2	E	10,0	10	20,0	72	29,0	9,5	0,5	5	■
03186931	JS755100E2R100.0Z5-HXT	2	E	10,0	10	20,0	72	29,0	9,5	1,0	5	■
03186932	JS755100E2R200.0Z5-HXT	2	E	10,0	10	20,0	72	29,0	9,5	2,0	5	■
03186933	JS755100E2R300.0Z5-HXT	2	E	10,0	10	20,0	72	29,0	9,5	3,0	5	■
03186934	JS755120E2R050.0Z5-HXT	2	E	12,0	12	24,0	83	35,0	11,4	0,5	5	■
03186935	JS755120E2R100.0Z5-HXT	2	E	12,0	12	24,0	83	35,0	11,4	1,0	5	■
03186936	JS755120E2R200.0Z5-HXT	2	E	12,0	12	24,0	83	35,0	11,4	2,0	5	■
03186937	JS755120E2R300.0Z5-HXT	2	E	12,0	12	24,0	83	35,0	11,4	3,0	5	■
03186938	JS755160E2R050.0Z5-HXT	2	E	16,0	16	32,0	92	42,0	15,2	0,5	5	■
03186939	JS755160E2R100.0Z5-HXT	2	E	16,0	16	32,0	92	42,0	15,2	1,0	5	■
03186940	JS755160E2R600.0Z5-HXT	2	E	16,0	16	32,0	92	42,0	15,2	6,0	5	■
03186941	JS755200E2R050.0Z5-HXT	2	E	20,0	20	40,0	104	51,0	19,0	0,5	5	■
03186942	JS755200E2R100.0Z5-HXT	2	E	20,0	20	40,0	104	51,0	19,0	1,0	5	■
03186943	JS755200E2R600.0Z5-HXT	2	E	20,0	20	40,0	104	51,0	19,0	6,0	5	■

Изделие стандартного ассортимента. Уточните действующую цену

## JS755 – Высокая производительность – Уступ – ISO-M и ISO-S – 5 зубья – Цилиндрический – С радиусом угла



Допуски:  
 DMM= h5  
 DC= e7  
 RE= ±0,01 мм  
 Возможность переточки при DC ≥Ø6



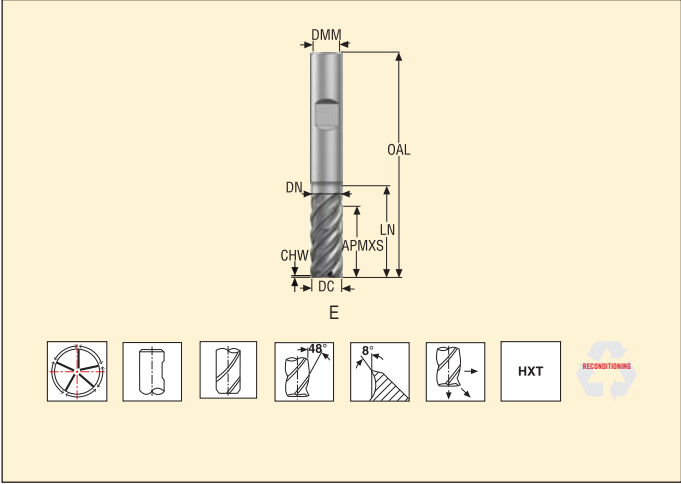
Номер продукта (для заказа)	Обозначение	Козф. длины	Тип фрезы	Размеры в мм							PCEDC	Цилиндрический	
				DC	DMM	APMXS	OAL	LN	DN	RE			
03186946	JS755060E3R020.0Z5-HXT	3	E	6,0	6	21,0	65	26,0	5,7	0,2	5	■	
03186947	JS755060E3R050.0Z5-HXT	3	E	6,0	6	21,0	65	26,0	5,7	0,5	5	■	
03186948	JS755060E3R100.0Z5-HXT	3	E	6,0	6	21,0	65	26,0	5,7	1,0	5	■	
03186949	JS755080E3R050.0Z5-HXT	3	E	8,0	8	32,0	75	37,0	7,6	0,5	5	■	
03186950	JS755080E3R100.0Z5-HXT	3	E	8,0	8	32,0	75	37,0	7,6	1,0	5	■	
03186951	JS755100E3R050.0Z5-HXT	3	E	10,0	10	40,0	89	47,0	9,5	0,5	5	■	
03186952	JS755100E3R100.0Z5-HXT	3	E	10,0	10	40,0	89	47,0	9,5	1,0	5	■	
03186953	JS755100E3R200.0Z5-HXT	3	E	10,0	10	40,0	89	47,0	9,5	2,0	5	■	
03186954	JS755100E3R300.0Z5-HXT	3	E	10,0	10	40,0	89	47,0	9,5	3,0	5	■	
03186955	JS755120E3R050.0Z5-HXT	3	E	12,0	12	45,0	100	53,0	11,4	0,5	5	■	
03186956	JS755120E3R100.0Z5-HXT	3	E	12,0	12	45,0	100	53,0	11,4	1,0	5	■	
03186957	JS755120E3R200.0Z5-HXT	3	E	12,0	12	45,0	100	53,0	11,4	2,0	5	■	
03186958	JS755120E3R300.0Z5-HXT	3	E	12,0	12	45,0	100	53,0	11,4	3,0	5	■	
03186959	JS755160E3R050.0Z5-HXT	3	E	16,0	16	55,0	115	65,0	15,2	0,5	5	■	
03186960	JS755160E3R600.0Z5-HXT	3	E	16,0	16	55,0	115	65,0	15,2	6,0	5	■	
03186961	JS755200E3R050.0Z5-HXT	3	E	20,0	20	61,0	125	72,0	19,0	0,5	5	■	
03186962	JS755200E3R600.0Z5-HXT	3	E	20,0	20	61,0	125	72,0	19,0	6,0	5	■	

Изделие стандартного ассортимента. Уточняйте действующую цену

## JS755 – Высокая производительность – Уступ – ISO – M и ISO – S – 5 зубые – Weldon – Фаска



Допуски:  
DMM= h5  
DC= e7  
Возможность переточки при DC ≥ Ø6



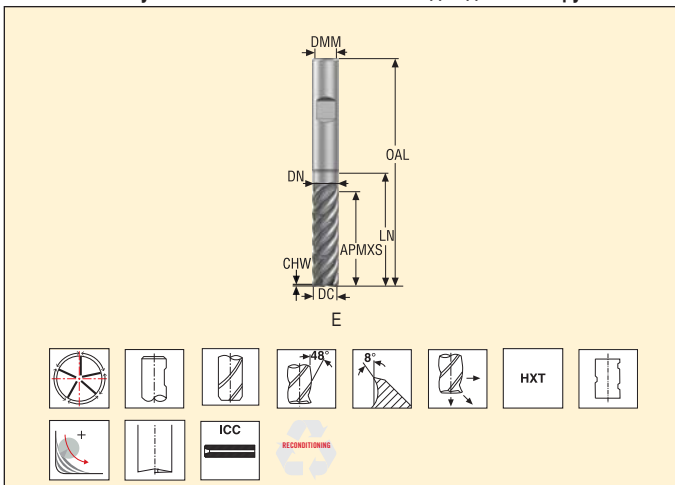
Номер продукта (для заказа)	Обозначение	Кoeff. длины	Тип фрезы	Размеры в мм							PCEDC	Weldon
				DC	DMM	APMXS	OAL	LN	DN	CHW		
03187083	JS755060E2C.3Z5-HXT	2	E	6,0	6	12,0	57	18,0	5,7	0,075	5	■
03187084	JS755080E2C.3Z5-HXT	2	E	8,0	8	16,0	63	25,0	7,6	0,1	5	■
03187085	JS755100E2C.3Z5-HXT	2	E	10,0	10	20,0	72	29,0	9,5	0,125	5	■
03187086	JS755120E2C.3Z5-HXT	2	E	12,0	12	24,0	83	35,0	11,4	0,15	5	■
03187087	JS755160E2C.3Z5-HXT	2	E	16,0	16	32,0	92	42,0	15,2	0,2	5	■
03187088	JS755200E2C.3Z5-HXT	2	E	20,0	20	40,0	104	51,0	19,0	0,25	5	■
03187089	JS755250E2C.3Z5-HXT	2	E	25,0	25	50,0	121	65,0	23,8	0,3	5	■
03187090	JS755060E3C.3Z5-HXT	3	E	6,0	6	21,0	65	26,0	5,7	0,075	5	■
03187091	JS755080E3C.3Z5-HXT	3	E	8,0	8	32,0	75	37,0	7,6	0,1	5	■
03187092	JS755100E3C.3Z5-HXT	3	E	10,0	10	40,0	89	47,0	9,5	0,125	5	■
03187093	JS755120E3C.3Z5-HXT	3	E	12,0	12	45,0	100	53,0	11,4	0,15	5	■
03187094	JS755160E3C.3Z5-HXT	3	E	16,0	16	55,0	115	65,0	15,2	0,2	5	■
03187095	JS755200E3C.3Z5-HXT	3	E	20,0	20	61,0	125	72,0	19,0	0,25	5	■
03187096	JS755250E3C.3Z5-HXT	3	E	25,0	25	85,0	153	94,0	23,8	0,3	5	■

■ Изделие стандартного ассортимента. Уточняйте действующую цену □ Хвостовик Weldon доступен как опция, плюс три дня к сроку поставки.

## JS755 – Высокая производительность – Уступ – ISO – M и ISO – S – 5 зубые – Weldon – Фаска – Канавки для деления стружки



Допуски:  
DMM= h5  
DC= e7  
Канавки для деления стружки  
Возможность переточки при DC ≥ Ø6



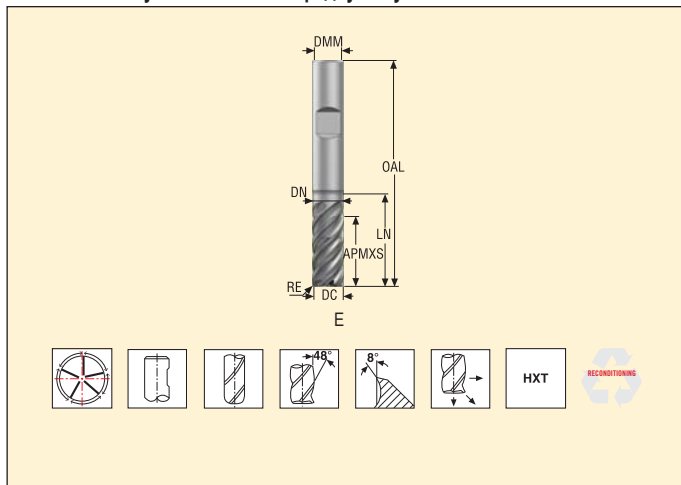
Номер продукта (для заказа)	Обозначение	Кэф. длины	Тип фрезы	канавки для деления стружки	Размеры в мм							PCEDC	Weldon
					DC	DMM	APMXS	OAL	LN	DN	CHW		
03187097	JS755100E3C.3Z5C-HXT	3	E	■	10,0	10	40,0	89	47,0	9,5	0,125	5	■
03187098	JS755120E3C.3Z5C-HXT	3	E	■	12,0	12	45,0	100	53,0	11,4	0,15	5	■
03187099	JS755160E3C.3Z5C-HXT	3	E	■	16,0	16	55,0	115	65,0	15,2	0,2	5	■
03187100	JS755200E3C.3Z5C-HXT	3	E	■	20,0	20	61,0	125	72,0	19,0	0,25	5	■

■ Изделие стандартного ассортимента. Уточняйте действующую цену  Хвостовик Weldon доступен как опция, плюс три дня к сроку поставки.

## JS755 – Высокая производительность – Уступ – ISO– M и ISO– S – 5 зубье – Weldon – С радиусом угла



Допуски:  
 DMM= h5  
 DC= e7  
 RE= ±0,01 мм  
 Возможность переточки при DC ≥ Ø6



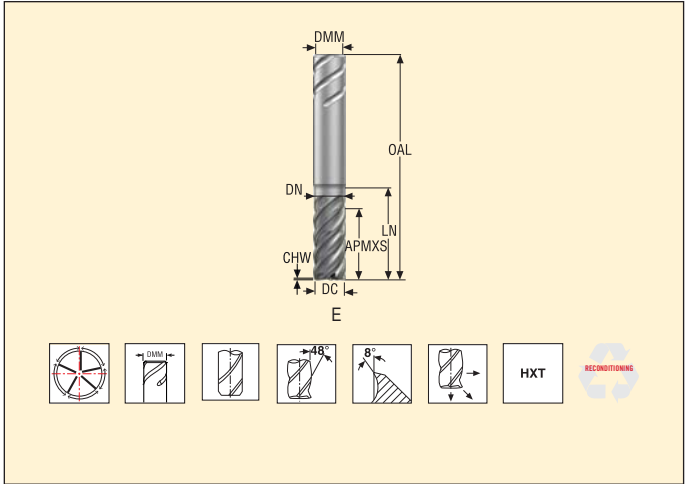
Номер продукта (для заказа)	Обозначение	Коэфф. длины	Тип фрезы	Размеры в мм							PCEDC	Weldon
				DC	DMM	APMXS	OAL	LN	DN	RE		
03187101	JS755060E2R020.3Z5-HXT	2	E	6,0	6	12,0	57	18,0	5,7	0,2	5	■
03187102	JS755060E2R050.3Z5-HXT	2	E	6,0	6	12,0	57	18,0	5,7	0,5	5	■
03187103	JS755060E2R100.3Z5-HXT	2	E	6,0	6	12,0	57	18,0	5,7	1,0	5	■
03187104	JS755080E2R050.3Z5-HXT	2	E	8,0	8	16,0	63	25,0	7,6	0,5	5	■
03187105	JS755080E2R100.3Z5-HXT	2	E	8,0	8	16,0	63	25,0	7,6	1,0	5	■
03187106	JS755100E2R050.3Z5-HXT	2	E	10,0	10	20,0	72	29,0	9,5	0,5	5	■
03187107	JS755100E2R100.3Z5-HXT	2	E	10,0	10	20,0	72	29,0	9,5	1,0	5	■
03187108	JS755100E2R200.3Z5-HXT	2	E	10,0	10	20,0	72	29,0	9,5	2,0	5	■
03187109	JS755100E2R300.3Z5-HXT	2	E	10,0	10	20,0	72	29,0	9,5	3,0	5	■
03187110	JS755120E2R050.3Z5-HXT	2	E	12,0	12	24,0	83	35,0	11,4	0,5	5	■
03187111	JS755120E2R100.3Z5-HXT	2	E	12,0	12	24,0	83	35,0	11,4	1,0	5	■
03187112	JS755120E2R200.3Z5-HXT	2	E	12,0	12	24,0	83	35,0	11,4	2,0	5	■
03187113	JS755120E2R300.3Z5-HXT	2	E	12,0	12	24,0	83	35,0	11,4	3,0	5	■
03187114	JS755160E2R050.3Z5-HXT	2	E	16,0	16	32,0	92	42,0	15,2	0,5	5	■
03187115	JS755160E2R100.3Z5-HXT	2	E	16,0	16	32,0	92	42,0	15,2	1,0	5	■
03187116	JS755160E2R600.3Z5-HXT	2	E	16,0	16	32,0	92	42,0	15,2	6,0	5	■
03187117	JS755200E2R050.3Z5-HXT	2	E	20,0	20	40,0	104	51,0	19,0	0,5	5	■
03187118	JS755200E2R100.3Z5-HXT	2	E	20,0	20	40,0	104	51,0	19,0	1,0	5	■
03187119	JS755200E2R600.3Z5-HXT	2	E	20,0	20	40,0	104	51,0	19,0	6,0	5	■
03187122	JS755060E3R020.3Z5-HXT	3	E	6,0	6	21,0	65	26,0	5,7	0,2	5	□
03187123	JS755060E3R050.3Z5-HXT	3	E	6,0	6	21,0	65	26,0	5,7	0,5	5	□
03187124	JS755060E3R100.3Z5-HXT	3	E	6,0	6	21,0	65	26,0	5,7	1,0	5	□
03187125	JS755080E3R050.3Z5-HXT	3	E	8,0	8	32,0	75	37,0	7,6	0,5	5	□
03187126	JS755080E3R100.3Z5-HXT	3	E	8,0	8	32,0	75	37,0	7,6	1,0	5	□
03187127	JS755100E3R050.3Z5-HXT	3	E	10,0	10	40,0	89	47,0	9,5	0,5	5	□
03187128	JS755100E3R100.3Z5-HXT	3	E	10,0	10	40,0	89	47,0	9,5	1,0	5	□
03187129	JS755100E3R200.3Z5-HXT	3	E	10,0	10	40,0	89	47,0	9,5	2,0	5	□
03187130	JS755100E3R300.3Z5-HXT	3	E	10,0	10	40,0	89	47,0	9,5	3,0	5	□
03187131	JS755120E3R050.3Z5-HXT	3	E	12,0	12	45,0	100	53,0	11,4	0,5	5	□
03187132	JS755120E3R100.3Z5-HXT	3	E	12,0	12	45,0	100	53,0	11,4	1,0	5	□
03187133	JS755120E3R200.3Z5-HXT	3	E	12,0	12	45,0	100	53,0	11,4	2,0	5	□
03187134	JS755120E3R300.3Z5-HXT	3	E	12,0	12	45,0	100	53,0	11,4	3,0	5	□
03187135	JS755160E3R050.3Z5-HXT	3	E	16,0	16	55,0	115	65,0	15,2	0,5	5	□
03187136	JS755160E3R600.3Z5-HXT	3	E	16,0	16	55,0	115	65,0	15,2	6,0	5	□
03187137	JS755200E3R050.3Z5-HXT	3	E	20,0	20	61,0	125	72,0	19,0	0,5	5	□
03187138	JS755200E3R600.3Z5-HXT	3	E	20,0	20	61,0	125	72,0	19,0	6,0	5	□

■ Изделие стандартного ассортимента. Уточняйте действующую цену □ Хвостик Weldon доступен как опция, плюс три дня к сроку поставки.

## JS755 – Высокая производительность – Уступ – ISO– M и ISO– S – 5 зубьев – Safelock – Фаска



Допуски:  
 DMM= h5  
 DC= e7  
 Возможность переточки при DC ≥Ø6



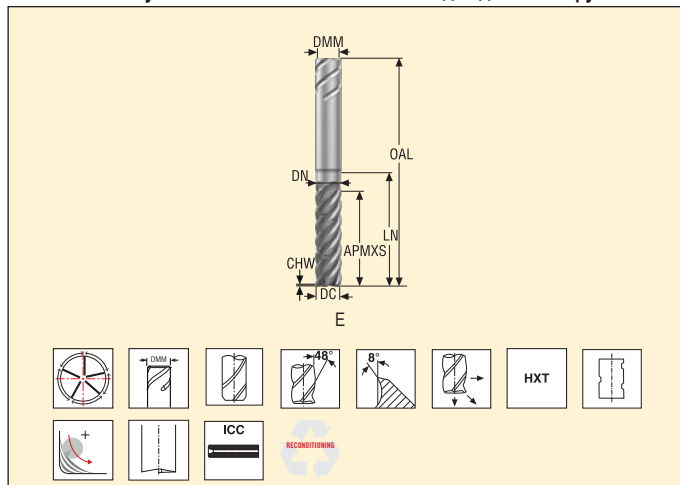
Номер продукта (для заказа)	Обозначение	Кэф. длины	Тип фрезы	Размеры в мм							PCEDC	Safelock
				DC	DMM	APMXS	OAL	LN	DN	CHW		
03187235	JS755060E2C.9Z5-HXT	2	E	6,0	6	12,0	57	18,0	5,7	0,075	5	<input type="checkbox"/>
03187236	JS755080E2C.9Z5-HXT	2	E	8,0	8	16,0	63	25,0	7,6	0,1	5	<input type="checkbox"/>
03187237	JS755100E2C.9Z5-HXT	2	E	10,0	10	20,0	72	29,0	9,5	0,125	5	<input type="checkbox"/>
03187238	JS755120E2C.9Z5-HXT	2	E	12,0	12	24,0	83	35,0	11,4	0,15	5	<input type="checkbox"/>
03187239	JS755160E2C.9Z5-HXT	2	E	16,0	16	32,0	92	42,0	15,2	0,2	5	<input type="checkbox"/>
03187240	JS755200E2C.9Z5-HXT	2	E	20,0	20	40,0	104	51,0	19,0	0,25	5	<input type="checkbox"/>
03187241	JS755250E2C.9Z5-HXT	2	E	25,0	25	50,0	121	65,0	23,8	0,3	5	<input type="checkbox"/>
03187242	JS755060E3C.9Z5-HXT	3	E	6,0	6	21,0	65	26,0	5,7	0,075	5	<input type="checkbox"/>
03187243	JS755080E3C.9Z5-HXT	3	E	8,0	8	32,0	75	37,0	7,6	0,1	5	<input type="checkbox"/>
03187244	JS755100E3C.9Z5-HXT	3	E	10,0	10	40,0	89	47,0	9,5	0,125	5	<input type="checkbox"/>
03187245	JS755120E3C.9Z5-HXT	3	E	12,0	12	45,0	100	53,0	11,4	0,15	5	<input type="checkbox"/>
03187246	JS755160E3C.9Z5-HXT	3	E	16,0	16	55,0	115	65,0	15,2	0,2	5	<input type="checkbox"/>
03187247	JS755200E3C.9Z5-HXT	3	E	20,0	20	61,0	125	72,0	19,0	0,25	5	<input type="checkbox"/>
03187248	JS755250E3C.9Z5-HXT	3	E	25,0	25	85,0	153	94,0	23,8	0,3	5	<input type="checkbox"/>

Safelock доступен как опция. Проверьте действующую цену и наличие на складе

## JS755 – Высокая производительность – Уступ – ISO–M и ISO–S – 5 зубье – Safelock – Фаска – Канавки для деления стружки



Допуски:  
DMM= h5  
DC= e7  
Канавки для деления стружки  
Возможность переточки при DC ≥ Ø6



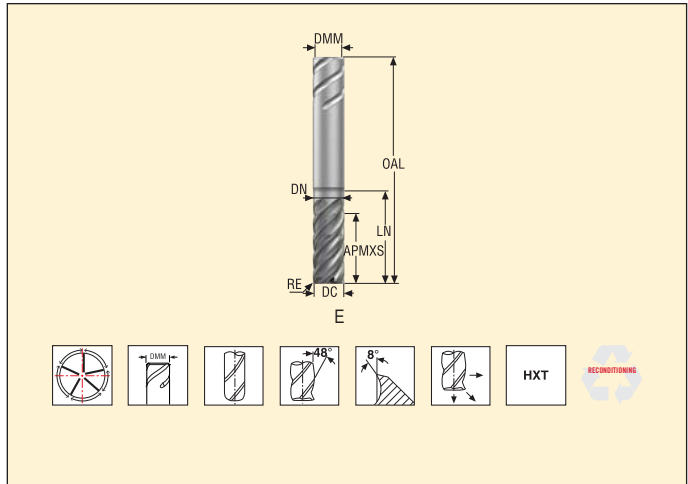
Номер продукта (для заказа)	Обозначение	Коэфф. длины	Тип фрезы	канавки для деления стружки	Размеры в мм							PCEDC	Safelock	
					DC	DMM	APMXS	OAL	LN	DN	CHW			
03187249	JS755100E3C.9Z5C-HXT	3	E	■	10,0	10	40,0	89	47,0	9,5	0,125	5	<input type="checkbox"/>	
03187250	JS755120E3C.9Z5C-HXT	3	E	■	12,0	12	45,0	100	53,0	11,4	0,15	5	<input type="checkbox"/>	
03187252	JS755160E3C.9Z5C-HXT	3	E	■	16,0	16	55,0	115	65,0	15,2	0,2	5	<input type="checkbox"/>	
03187253	JS755200E3C.9Z5C-HXT	3	E	■	20,0	20	61,0	125	72,0	19,0	0,25	5	<input type="checkbox"/>	

Safelock доступен как опция. Проверьте действующую цену и наличие на складе

## JS755 – Высокая производительность – Уступ – ISO – M и ISO – S – 5 зубья – Safelock – Фаска – С радиусом угла



Допуски:  
 DMM= h5  
 DC= e7  
 RE= ±0,01 мм  
 Возможность переточки при DC ≥ Ø6



Номер продукта (для заказа)	Обозначение	Кэфф. длины	Тип фрезы	Размеры в мм							PCEDC	Safelock
				DC	DMM	APMXS	OAL	LN	DN	RE		
03187254	JS755060E2R020.9Z5-HXT	2	E	6,0	6	12,0	57	18,0	5,7	0,2	5	<input type="checkbox"/>
03187255	JS755060E2R050.9Z5-HXT	2	E	6,0	6	12,0	57	18,0	5,7	0,5	5	<input type="checkbox"/>
03187256	JS755060E2R100.9Z5-HXT	2	E	6,0	6	12,0	57	18,0	5,7	1,0	5	<input type="checkbox"/>
03187257	JS755080E2R050.9Z5-HXT	2	E	8,0	8	16,0	63	25,0	7,6	0,5	5	<input type="checkbox"/>
03187258	JS755080E2R100.9Z5-HXT	2	E	8,0	8	16,0	63	25,0	7,6	1,0	5	<input type="checkbox"/>
03187259	JS755100E2R050.9Z5-HXT	2	E	10,0	10	20,0	72	29,0	9,5	0,5	5	<input type="checkbox"/>
03187260	JS755100E2R100.9Z5-HXT	2	E	10,0	10	20,0	72	29,0	9,5	1,0	5	<input type="checkbox"/>
03187261	JS755100E2R200.9Z5-HXT	2	E	10,0	10	20,0	72	29,0	9,5	2,0	5	<input type="checkbox"/>
03187262	JS755100E2R300.9Z5-HXT	2	E	10,0	10	20,0	72	29,0	9,5	3,0	5	<input type="checkbox"/>
03187263	JS755120E2R050.9Z5-HXT	2	E	12,0	12	24,0	83	35,0	11,4	0,5	5	<input type="checkbox"/>
03187264	JS755120E2R100.9Z5-HXT	2	E	12,0	12	24,0	83	35,0	11,4	1,0	5	<input type="checkbox"/>
03187265	JS755120E2R200.9Z5-HXT	2	E	12,0	12	24,0	83	35,0	11,4	2,0	5	<input type="checkbox"/>
03187266	JS755120E2R300.9Z5-HXT	2	E	12,0	12	24,0	83	35,0	11,4	3,0	5	<input type="checkbox"/>
03187267	JS755160E2R050.9Z5-HXT	2	E	16,0	16	32,0	92	42,0	15,2	0,5	5	<input type="checkbox"/>
03187269	JS755160E2R100.9Z5-HXT	2	E	16,0	16	32,0	92	42,0	15,2	1,0	5	<input type="checkbox"/>
03187270	JS755160E2R600.9Z5-HXT	2	E	16,0	16	32,0	92	42,0	15,2	6,0	5	<input type="checkbox"/>
03187271	JS755200E2R050.9Z5-HXT	2	E	20,0	20	40,0	104	51,0	19,0	0,5	5	<input type="checkbox"/>
03187272	JS755200E2R100.9Z5-HXT	2	E	20,0	20	40,0	104	51,0	19,0	1,0	5	<input type="checkbox"/>
03187273	JS755200E2R600.9Z5-HXT	2	E	20,0	20	40,0	104	51,0	19,0	6,0	5	<input type="checkbox"/>
03187276	JS755060E3R020.9Z5-HXT	3	E	6,0	6	21,0	65	26,0	5,7	0,2	5	<input type="checkbox"/>
03187277	JS755060E3R050.9Z5-HXT	3	E	6,0	6	21,0	65	26,0	5,7	0,5	5	<input type="checkbox"/>
03187279	JS755060E3R100.9Z5-HXT	3	E	6,0	6	21,0	65	26,0	5,7	1,0	5	<input type="checkbox"/>
03187280	JS755080E3R050.9Z5-HXT	3	E	8,0	8	32,0	75	37,0	7,6	0,5	5	<input type="checkbox"/>
03187281	JS755080E3R100.9Z5-HXT	3	E	8,0	8	32,0	75	37,0	7,6	1,0	5	<input type="checkbox"/>
03187282	JS755100E3R050.9Z5-HXT	3	E	10,0	10	40,0	89	47,0	9,5	0,5	5	<input type="checkbox"/>
03187283	JS755100E3R100.9Z5-HXT	3	E	10,0	10	40,0	89	47,0	9,5	1,0	5	<input type="checkbox"/>
03187284	JS755100E3R200.9Z5-HXT	3	E	10,0	10	40,0	89	47,0	9,5	2,0	5	<input type="checkbox"/>
03187285	JS755100E3R300.9Z5-HXT	3	E	10,0	10	40,0	89	47,0	9,5	3,0	5	<input type="checkbox"/>
03187286	JS755120E3R050.9Z5-HXT	3	E	12,0	12	45,0	100	53,0	11,4	0,5	5	<input type="checkbox"/>
03187287	JS755120E3R100.9Z5-HXT	3	E	12,0	12	45,0	100	53,0	11,4	1,0	5	<input type="checkbox"/>
03187288	JS755120E3R200.9Z5-HXT	3	E	12,0	12	45,0	100	53,0	11,4	2,0	5	<input type="checkbox"/>
03187289	JS755120E3R300.9Z5-HXT	3	E	12,0	12	45,0	100	53,0	11,4	3,0	5	<input type="checkbox"/>
03187290	JS755160E3R050.9Z5-HXT	3	E	16,0	16	55,0	115	65,0	15,2	0,5	5	<input type="checkbox"/>
03187291	JS755160E3R600.9Z5-HXT	3	E	16,0	16	55,0	115	65,0	15,2	6,0	5	<input type="checkbox"/>
03187292	JS755200E3R050.9Z5-HXT	3	E	20,0	20	61,0	125	72,0	19,0	0,5	5	<input type="checkbox"/>
03187293	JS755200E3R600.9Z5-HXT	3	E	20,0	20	61,0	125	72,0	19,0	6,0	5	<input type="checkbox"/>

Safelock доступен как опция. Проверьте действующую цену и наличие на складе

## Режимы резания – JS755 Черновое боковое фрезерование

SMG		a <sub>g</sub> /DC	a <sub>p</sub> /DC	f <sub>z</sub>							
				6	8	10	12	16	20	25	
P11	M/A/D/E	0,40	1,3	0,044	0,060	0,075	0,085	0,11	0,12	0,14	135 (95 — 155)
P12	M/A/D/E	0,40	1,1	0,030	0,040	0,050	0,060	0,075	0,085	0,095	85 (60 — 100)
M1	E	0,40	1,1	0,032	0,044	0,055	0,065	0,080	0,095	0,11	170 (140 — 190)
M2	E	0,40	1,1	0,030	0,040	0,050	0,060	0,075	0,085	0,095	140 (120 — 155)
M3	E	0,40	1,1	0,030	0,040	0,050	0,060	0,075	0,085	0,095	110 (90 — 125)
M4	E	0,40	0,80	0,026	0,034	0,044	0,050	0,065	0,075	0,085	85 (70 — 95)
M5	E	0,40	0,80	0,026	0,034	0,044	0,050	0,065	0,075	0,085	70 (60 — 80)
S1	E	0,030	2,0	0,046	0,060	0,075	0,090	0,11	0,13	0,14	70 (50 — 110)
S2	E	0,030	2,0	0,046	0,060	0,075	0,090	0,11	0,13	0,14	60 (40 — 90)
S3	E	0,030	2,0	0,042	0,055	0,070	0,085	0,10	0,12	0,13	50 (35 — 80)
S11	E	0,40	1,1	0,030	0,040	0,050	0,060	0,075	0,085	0,095	140 (120 — 170)
S12	E	0,40	1,1	0,030	0,040	0,050	0,060	0,075	0,085	0,095	110 (90 — 130)
S13	E	0,40	0,90	0,026	0,034	0,044	0,050	0,065	0,075	0,085	85 (70 — 100)

## Режимы резания – JS755\_3C Оптимизированная черновая обработка a<sub>g</sub>/DC=0,05-0,1

SMG		a <sub>g</sub> /DC	a <sub>p</sub> /DC	f <sub>z</sub>				
				10	12	16	20	
P11	M/A/D/E	0,10	4,0	0,15	0,17	0,22	0,25	265 (220 — 290)
P12	M/A/D/E	0,10	4,0	0,10	0,12	0,15	0,17	170 (140 — 180)
M1	E	0,10	4,0	0,11	0,13	0,16	0,19	205 (170 — 220)
M2	E	0,10	4,0	0,10	0,12	0,15	0,17	170 (140 — 180)
M3	E	0,10	4,0	0,10	0,12	0,15	0,17	130 (110 — 140)
M4	E	0,10	4,0	0,085	0,10	0,13	0,15	100 (85 — 110)
M5	E	0,10	4,0	0,085	0,10	0,13	0,15	85 (71 — 96)
S1	E	0,050	4,0	0,085	0,10	0,13	0,15	70 (45-100)
S2	E	0,050	4,0	0,085	0,10	0,13	0,15	55 (35 — 80)
S3	E	0,050	4,0	0,085	0,10	0,13	0,15	50 (30-70)
S11	E	0,080	4,0	0,070	0,085	0,10	0,12	160 (140 — 190)
S12	E	0,080	4,0	0,070	0,085	0,10	0,12	125 (110 — 140)
S13	E	0,080	4,0	0,060	0,070	0,090	0,10	100 (83 — 110)

В случае, если радиус превышает 15% DC следует сократить f<sub>z</sub> на 20%

Перерасчет режимов резания см. на стр. 411-418.

SMG = Группа материалов Seco

СОЖ = А=воздух D=сухая обработка E=эмульсия M=туман

v<sub>c</sub> = м/мин

f<sub>z</sub> = мм

a<sub>p</sub> (мм)/DC (мм) = коэффициент

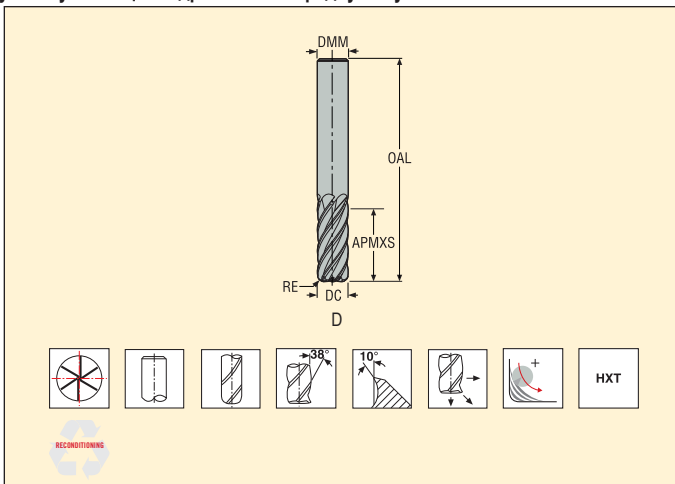
a<sub>g</sub> (мм)/DC (мм) = коэффициент

Все значения режимов резания ориентировочные

## JS720 – Высокая производительность – Титан – Уступ – 6 зубье – Цилиндрический – С радиусом угла



Допуски:  
 DMM=h5  
 DC=e7  
 RE= ±0,02 мм  
 Возможность переточки при DC ≥Ø6



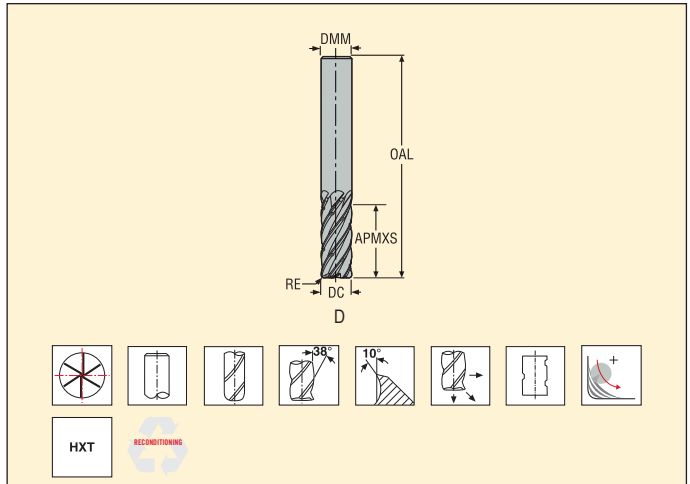
Номер продукта (для заказа)	Обозначение	Кэфф. длины	Тип фрезы	Размеры в мм				RE	PCEDC	Цилиндрический
				DC	DMM	APMXS	OAL			
03060293	JS720060D2R050.0Z6-HXT	2	D	6,0	6	17	57	0,5	6	■
03060294	JS720060D2R100.0Z6-HXT	2	D	6,0	6	17	57	1,0	6	■
03060295	JS720080D2R050.0Z6-HXT	2	D	8,0	8	23	63	0,5	6	■
03061294	JS720080D2R100.0Z6-HXT	2	D	8,0	8	23	63	1,0	6	■
03060296	JS720100D2R050.0Z6-HXT	2	D	10,0	10	26	72	0,5	6	■
03060298	JS720100D2R100.0Z6-HXT	2	D	10,0	10	26	72	1,0	6	■
03060299	JS720100D2R200.0Z6-HXT	2	D	10,0	10	26	72	2,0	6	■
03060300	JS720100D2R300.0Z6-HXT	2	D	10,0	10	26	72	3,0	6	■
03060301	JS720120D2R050.0Z6-HXT	2	D	12,0	12	30	83	0,5	6	■
03060304	JS720120D2R100.0Z6-HXT	2	D	12,0	12	30	83	1,0	6	■
03060305	JS720120D2R200.0Z6-HXT	2	D	12,0	12	30	83	2,0	6	■
03060306	JS720120D2R300.0Z6-HXT	2	D	12,0	12	30	83	3,0	6	■
03060307	JS720160D2R050.0Z6-HXT	2	D	16,0	16	44	99	0,5	6	■
03060309	JS720160D2R100.0Z6-HXT	2	D	16,0	16	44	99	1,0	6	■
03060310	JS720160D2R200.0Z6-HXT	2	D	16,0	16	44	99	2,0	6	■
03060311	JS720160D2R300.0Z6-HXT	2	D	16,0	16	44	99	3,0	6	■
03060312	JS720160D2R400.0Z6-HXT	2	D	16,0	16	44	99	4,0	6	■
03060313	JS720160D2R600.0Z6-HXT	2	D	16,0	16	44	99	6,0	6	■
03169498	JS720250D2R300.0Z6-HXT	2	D	25,0	25	50	125	3,0	6	■
03169497	JS720160D3R300.0Z6-HXT	3	D	16,0	16	65	130	3,0	6	■
03060314	JS720200D3R050.0Z6-HXT	3	D	20,0	20	62	121	0,5	6	■
03060316	JS720200D3R100.0Z6-HXT	3	D	20,0	20	62	121	1,0	6	■
03060317	JS720200D3R200.0Z6-HXT	3	D	20,0	20	62	121	2,0	6	■
03060318	JS720200D3R300.0Z6-HXT	3	D	20,0	20	62	121	3,0	6	■
03060319	JS720200D3R400.0Z6-HXT	3	D	20,0	20	62	121	4,0	6	■
03060320	JS720200D3R500.0Z6-HXT	3	D	20,0	20	62	121	5,0	6	■
03060321	JS720200D3R600.0Z6-HXT	3	D	20,0	20	62	121	6,0	6	■
03060322	JS720250D3R050.0Z6-HXT	3	D	25,0	25	78	146	0,5	6	■
03060323	JS720250D3R100.0Z6-HXT	3	D	25,0	25	78	146	1,0	6	■
03060324	JS720250D3R200.0Z6-HXT	3	D	25,0	25	78	146	2,0	6	■
03060325	JS720250D3R300.0Z6-HXT	3	D	25,0	25	78	146	3,0	6	■
03060326	JS720250D3R400.0Z6-HXT	3	D	25,0	25	78	146	4,0	6	■
03060327	JS720250D3R600.0Z6-HXT	3	D	25,0	25	78	146	6,0	6	■

■ Изделие стандартного ассортимента. Уточняйте действующую цену

JS720 – Высокая производительность – Титан – Уступ – 6 зубье – Цилиндрический – С радиусом угла – Канавки для деления стружки



Допуски:  
DMM=h5  
DC=ε7  
RE= ±0,02 мм  
Канавки для деления стружки  
Возможность переточки при DC ≥ Ø6



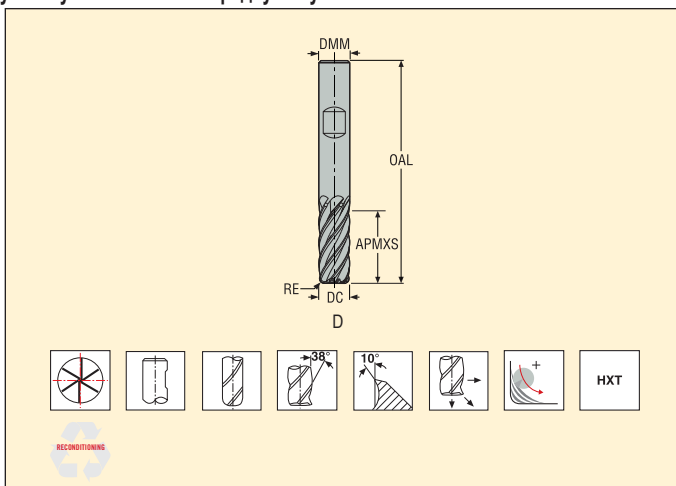
Номер продукта (для заказа)	Обозначение	Кoeff. длины	Тип фрезы	каналы для деления стружки	Размеры в мм				RE	PCEDC	Цилиндрический
					DC	DMM	APMXS	OAL			
03060297	JS720100D2R050.0Z6C-HXT	2	D	■	10,0	10	26	72	0,5	6	■
03060302	JS720120D2R050.0Z6C-HXT	2	D	■	12,0	12	30	83	0,5	6	■
03298280	JS720120D2R100.0Z6C-HXT	2	D	■	12,0	12	30	83	1,0	6	■
03298281	JS720120D2R200.0Z6C-HXT	2	D	■	12,0	12	30	83	2,0	6	■
03298282	JS720120D2R250.0Z6C-HXT	2	D	■	12,0	12	30	83	2,5	6	■
03298283	JS720120D2R300.0Z6C-HXT	2	D	■	12,0	12	30	83	3,0	6	■
03298284	JS720120D2R310.0Z6C-HXT	2	D	■	12,0	12	30	83	3,1	6	■
03060308	JS720160D2R050.0Z6C-HXT	2	D	■	16,0	16	44	99	0,5	6	■
03298285	JS720160D2R100.0Z6C-HXT	2	D	■	16,0	16	44	99	1,0	6	■
03298286	JS720160D2R200.0Z6C-HXT	2	D	■	16,0	16	44	99	2,0	6	■
03298287	JS720160D2R250.0Z6C-HXT	2	D	■	16,0	16	44	99	2,5	6	■
03298288	JS720160D2R300.0Z6C-HXT	2	D	■	16,0	16	44	99	3,0	6	■
03298289	JS720160D2R310.0Z6C-HXT	2	D	■	16,0	16	44	99	3,1	6	■
03298290	JS720160D2R400.0Z6C-HXT	2	D	■	16,0	16	44	99	4,0	6	■
03298291	JS720160D2R600.0Z6C-HXT	2	D	■	16,0	16	44	99	6,0	6	■
03060315	JS720200D3R050.0Z6C-HXT	3	D	■	20,0	20	62	121	0,5	6	■
03298292	JS720200D3R100.0Z6C-HXT	3	D	■	20,0	20	62	121	1,0	6	■
03298293	JS720200D3R200.0Z6C-HXT	3	D	■	20,0	20	62	121	2,0	6	■
03298294	JS720200D3R250.0Z6C-HXT	3	D	■	20,0	20	62	121	2,5	6	■
03298295	JS720200D3R300.0Z6C-HXT	3	D	■	20,0	20	62	121	3,0	6	■
03298296	JS720200D3R310.0Z6C-HXT	3	D	■	20,0	20	62	121	3,1	6	■
03298297	JS720200D3R400.0Z6C-HXT	3	D	■	20,0	20	62	121	4,0	6	■
03298298	JS720200D3R500.0Z6C-HXT	3	D	■	20,0	20	62	121	5,0	6	■
03298299	JS720200D3R600.0Z6C-HXT	3	D	■	20,0	20	62	121	6,0	6	■
03066270	JS720250D3R050.0Z6C-HXT	3	D	■	25,0	25	78	146	0,5	6	■
03298300	JS720250D3R100.0Z6C-HXT	3	D	■	25,0	25	78	146	1,0	6	■
03298301	JS720250D3R200.0Z6C-HXT	3	D	■	25,0	25	78	146	2,0	6	■
03298302	JS720250D3R300.0Z6C-HXT	3	D	■	25,0	25	78	146	3,0	6	■
03298303	JS720250D3R400.0Z6C-HXT	3	D	■	25,0	25	78	146	4,0	6	■
03298304	JS720250D3R600.0Z6C-HXT	3	D	■	25,0	25	78	146	6,0	6	■

■ Изделие стандартного ассортимента. Уточняйте действующую цену

## JS720 – Высокая производительность – Титан – Уступ – 6 зубье – Weldon – С радиусом угла



Допуски:  
 DMM= h5  
 DC= e7  
 RE= ±0,02 мм  
 Возможность переточки при DC ≥ Ø6



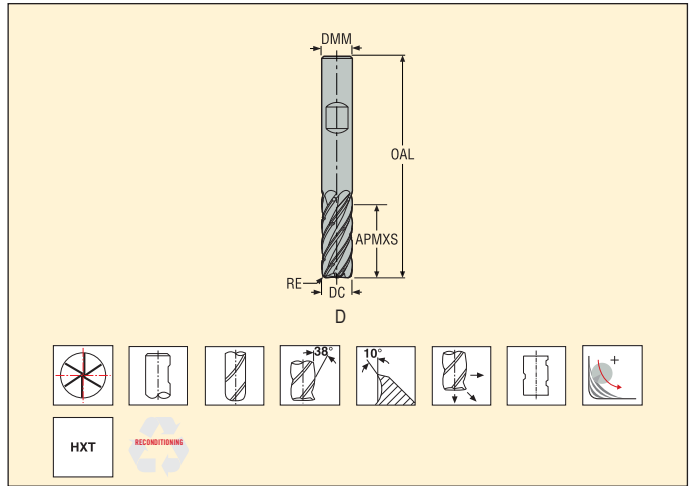
Номер продукта (для заказа)	Обозначение	Кэфф. длины	Тип фрезы	Размеры в мм				RE	PCEDC	Weldon
				DC	DMM	APMXS	OAL			
03060339	JS720060D2R050.3Z6-HXT	2	D	6,0	6	17	57	0,5	6	<input type="checkbox"/>
03060340	JS720060D2R100.3Z6-HXT	2	D	6,0	6	17	57	1,0	6	<input type="checkbox"/>
03060341	JS720080D2R050.3Z6-HXT	2	D	8,0	8	23	63	0,5	6	<input type="checkbox"/>
03061295	JS720080D2R100.3Z6-HXT	2	D	8,0	8	23	63	1,0	6	<input type="checkbox"/>
03060342	JS720100D2R050.3Z6-HXT	2	D	10,0	10	26	72	0,5	6	<input type="checkbox"/>
03060344	JS720100D2R100.3Z6-HXT	2	D	10,0	10	26	72	1,0	6	<input type="checkbox"/>
03060345	JS720100D2R200.3Z6-HXT	2	D	10,0	10	26	72	2,0	6	<input type="checkbox"/>
03060346	JS720100D2R300.3Z6-HXT	2	D	10,0	10	26	72	3,0	6	<input type="checkbox"/>
03060347	JS720120D2R050.3Z6-HXT	2	D	12,0	12	30	83	0,5	6	<input type="checkbox"/>
03060349	JS720120D2R100.3Z6-HXT	2	D	12,0	12	30	83	1,0	6	<input type="checkbox"/>
03060350	JS720120D2R200.3Z6-HXT	2	D	12,0	12	30	83	2,0	6	<input type="checkbox"/>
03060351	JS720120D2R300.3Z6-HXT	2	D	12,0	12	30	83	3,0	6	<input type="checkbox"/>
03060352	JS720160D2R050.3Z6-HXT	2	D	16,0	16	44	99	0,5	6	<input type="checkbox"/>
03060354	JS720160D2R100.3Z6-HXT	2	D	16,0	16	44	99	1,0	6	<input type="checkbox"/>
03060355	JS720160D2R200.3Z6-HXT	2	D	16,0	16	44	99	2,0	6	<input type="checkbox"/>
03060356	JS720160D2R300.3Z6-HXT	2	D	16,0	16	44	99	3,0	6	<input type="checkbox"/>
03060357	JS720160D2R400.3Z6-HXT	2	D	16,0	16	44	99	4,0	6	<input type="checkbox"/>
03060358	JS720160D2R600.3Z6-HXT	2	D	16,0	16	44	99	6,0	6	<input type="checkbox"/>
03060359	JS720200D3R050.3Z6-HXT	3	D	20,0	20	62	121	0,5	6	<input type="checkbox"/>
03060361	JS720200D3R100.3Z6-HXT	3	D	20,0	20	62	121	1,0	6	<input type="checkbox"/>
03060362	JS720200D3R200.3Z6-HXT	3	D	20,0	20	62	121	2,0	6	<input type="checkbox"/>
03060363	JS720200D3R300.3Z6-HXT	3	D	20,0	20	62	121	3,0	6	<input checked="" type="checkbox"/>
03060364	JS720200D3R400.3Z6-HXT	3	D	20,0	20	62	121	4,0	6	<input type="checkbox"/>
03060365	JS720200D3R500.3Z6-HXT	3	D	20,0	20	62	121	5,0	6	<input type="checkbox"/>
03060366	JS720200D3R600.3Z6-HXT	3	D	20,0	20	62	121	6,0	6	<input type="checkbox"/>
03060367	JS720250D3R050.3Z6-HXT	3	D	25,0	25	78	146	0,5	6	<input type="checkbox"/>
03060368	JS720250D3R100.3Z6-HXT	3	D	25,0	25	78	146	1,0	6	<input type="checkbox"/>
03060369	JS720250D3R200.3Z6-HXT	3	D	25,0	25	78	146	2,0	6	<input type="checkbox"/>
03060370	JS720250D3R300.3Z6-HXT	3	D	25,0	25	78	146	3,0	6	<input type="checkbox"/>
03060371	JS720250D3R400.3Z6-HXT	3	D	25,0	25	78	146	4,0	6	<input checked="" type="checkbox"/>
03060372	JS720250D3R600.3Z6-HXT	3	D	25,0	25	78	146	6,0	6	<input type="checkbox"/>

■ Изделие стандартного ассортимента. Уточняйте действующую цену  Хвостовик Weldon доступен как опция, плюс три дня к сроку поставки.

## JS720 – Высокая производительность – Титан – Уступ – 6 зубье – Safelock – С радиусом угла – Канавки для деления стружки



Допуски:  
 DMM= h5  
 DC= e7  
 RE= ±0,02 мм  
 Канавки для деления стружки  
 Возможность переточки при DC ≥ Ø6



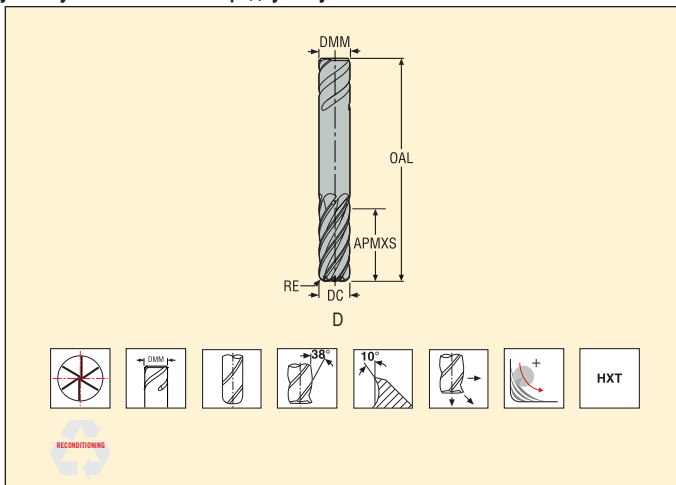
Номер продукта (для заказа)	Обозначение	каналы для деления стружки	Кэфф. длины	Тип фрезы	Размеры в мм				RE	PCEDC	Weldon
					DC	DMM	APMXS	OAL			
03060343	JS720100D2R050.3Z6C-HXT	■	2	D	10,0	10	26	72	0,5	6	<input type="checkbox"/>
03060348	JS720120D2R050.3Z6C-HXT	■	2	D	12,0	12	30	83	0,5	6	<input type="checkbox"/>
03298308	JS720120D2R100.3Z6C-HXT	■	2	D	12,0	12	30	83	1,0	6	<input type="checkbox"/>
03298309	JS720120D2R200.3Z6C-HXT	■	2	D	12,0	12	30	83	2,0	6	<input type="checkbox"/>
03298310	JS720120D2R250.3Z6C-HXT	■	2	D	12,0	12	30	83	2,5	6	<input type="checkbox"/>
03298311	JS720120D2R300.3Z6C-HXT	■	2	D	12,0	12	30	83	3,0	6	<input type="checkbox"/>
03298312	JS720120D2R310.3Z6C-HXT	■	2	D	12,0	12	30	83	3,1	6	<input type="checkbox"/>
03060353	JS720160D2R050.3Z6C-HXT	■	2	D	16,0	16	44	99	0,5	6	■
03298313	JS720160D2R100.3Z6C-HXT	■	2	D	16,0	16	44	99	1,0	6	■
03298314	JS720160D2R200.3Z6C-HXT	■	2	D	16,0	16	44	99	2,0	6	■
03298315	JS720160D2R250.3Z6C-HXT	■	2	D	16,0	16	44	99	2,5	6	■
03298316	JS720160D2R300.3Z6C-HXT	■	2	D	16,0	16	44	99	3,0	6	■
03298317	JS720160D2R310.3Z6C-HXT	■	2	D	16,0	16	44	99	3,1	6	■
03298318	JS720160D2R400.3Z6C-HXT	■	2	D	16,0	16	44	99	4,0	6	■
03298319	JS720160D2R600.3Z6C-HXT	■	2	D	16,0	16	44	99	6,0	6	■
03060360	JS720200D3R050.3Z6C-HXT	■	3	D	20,0	20	62	121	0,5	6	■
03298320	JS720200D3R100.3Z6C-HXT	■	3	D	20,0	20	62	121	1,0	6	■
03298321	JS720200D3R200.3Z6C-HXT	■	3	D	20,0	20	62	121	2,0	6	■
03298322	JS720200D3R250.3Z6C-HXT	■	3	D	20,0	20	62	121	2,5	6	■
03298323	JS720200D3R300.3Z6C-HXT	■	3	D	20,0	20	62	121	3,0	6	■
03298324	JS720200D3R310.3Z6C-HXT	■	3	D	20,0	20	62	121	3,1	6	■
03298325	JS720200D3R400.3Z6C-HXT	■	3	D	20,0	20	62	121	4,0	6	■
03298326	JS720200D3R500.3Z6C-HXT	■	3	D	20,0	20	62	121	5,0	6	■
03298327	JS720200D3R600.3Z6C-HXT	■	3	D	20,0	20	62	121	6,0	6	■
03066460	JS720250D3R050.3Z6C-HXT	■	3	D	25,0	25	78	146	0,5	6	■
03298328	JS720250D3R100.3Z6C-HXT	■	3	D	25,0	25	78	146	1,0	6	■
03298329	JS720250D3R200.3Z6C-HXT	■	3	D	25,0	25	78	146	2,0	6	■
03298330	JS720250D3R300.3Z6C-HXT	■	3	D	25,0	25	78	146	3,0	6	■
03298331	JS720250D3R400.3Z6C-HXT	■	3	D	25,0	25	78	146	4,0	6	■
03298332	JS720250D3R600.3Z6C-HXT	■	3	D	25,0	25	78	146	6,0	6	■

■ Изделие стандартного ассортимента. Уточняйте действующую цену  
 Хвостовик Weldon доступен как опция, плюс три дня к сроку поставки.

## JS720 – Высокая производительность – Титан – Уступ – 6 зубье – Safelock – С радиусом угла



Допуски:  
 DMM=h5  
 DC=e7  
 RE= ±0,02 мм  
 Возможность переточки при DC ≥ Ø6



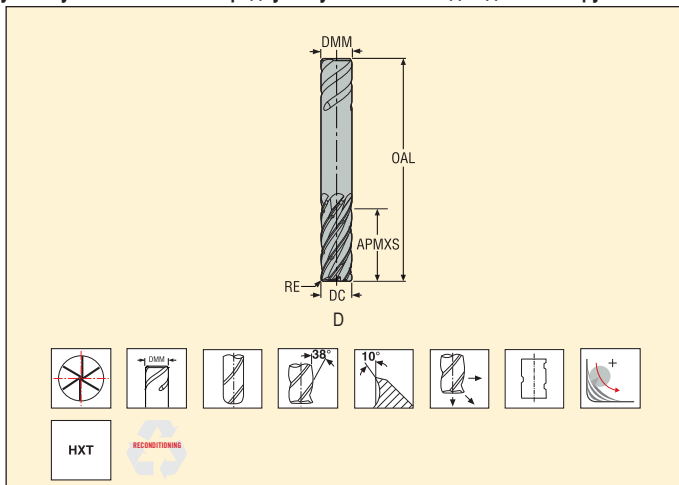
Номер продукта (для заказа)	Обозначение	Кэфф. длины	Тип фрезы	Размеры в мм				RE	PCEDC	Safelock
				DC	DMM	APMXS	OAL			
03060374	JS720060D2R050.9Z6-HXT	2	D	6,0	6	17	57	0,5	6	<input type="checkbox"/>
03060375	JS720060D2R100.9Z6-HXT	2	D	6,0	6	17	57	1,0	6	<input type="checkbox"/>
03060376	JS720080D2R050.9Z6-HXT	2	D	8,0	8	23	63	0,5	6	<input type="checkbox"/>
03061296	JS720080D2R100.9Z6-HXT	2	D	8,0	8	23	63	1,0	6	<input type="checkbox"/>
03060377	JS720100D2R050.9Z6-HXT	2	D	10,0	10	26	72	0,5	6	<input type="checkbox"/>
03060379	JS720100D2R100.9Z6-HXT	2	D	10,0	10	26	72	1,0	6	<input type="checkbox"/>
03060380	JS720100D2R200.9Z6-HXT	2	D	10,0	10	26	72	2,0	6	<input type="checkbox"/>
03060381	JS720100D2R300.9Z6-HXT	2	D	10,0	10	26	72	3,0	6	<input type="checkbox"/>
03060382	JS720120D2R050.9Z6-HXT	2	D	12,0	12	30	83	0,5	6	<input type="checkbox"/>
03060384	JS720120D2R100.9Z6-HXT	2	D	12,0	12	30	83	1,0	6	<input type="checkbox"/>
03060385	JS720120D2R200.9Z6-HXT	2	D	12,0	12	30	83	2,0	6	<input type="checkbox"/>
03060386	JS720120D2R300.9Z6-HXT	2	D	12,0	12	30	83	3,0	6	<input type="checkbox"/>
03060387	JS720160D2R050.9Z6-HXT	2	D	16,0	16	44	99	0,5	6	<input type="checkbox"/>
03060389	JS720160D2R100.9Z6-HXT	2	D	16,0	16	44	99	1,0	6	<input type="checkbox"/>
03060390	JS720160D2R200.9Z6-HXT	2	D	16,0	16	44	99	2,0	6	<input type="checkbox"/>
03060391	JS720160D2R300.9Z6-HXT	2	D	16,0	16	44	99	3,0	6	<input type="checkbox"/>
03060392	JS720160D2R400.9Z6-HXT	2	D	16,0	16	44	99	4,0	6	<input type="checkbox"/>
03060393	JS720160D2R600.9Z6-HXT	2	D	16,0	16	44	99	6,0	6	<input type="checkbox"/>
03060394	JS720200D3R050.9Z6-HXT	3	D	20,0	20	62	121	0,5	6	<input type="checkbox"/>
03060396	JS720200D3R100.9Z6-HXT	3	D	20,0	20	62	121	1,0	6	<input type="checkbox"/>
03060397	JS720200D3R200.9Z6-HXT	3	D	20,0	20	62	121	2,0	6	<input type="checkbox"/>
03060398	JS720200D3R300.9Z6-HXT	3	D	20,0	20	62	121	3,0	6	<input type="checkbox"/>
03060399	JS720200D3R400.9Z6-HXT	3	D	20,0	20	62	121	4,0	6	<input type="checkbox"/>
03060400	JS720200D3R500.9Z6-HXT	3	D	20,0	20	62	121	5,0	6	<input type="checkbox"/>
03060401	JS720200D3R600.9Z6-HXT	3	D	20,0	20	62	121	6,0	6	<input type="checkbox"/>
03060402	JS720250D3R050.9Z6-HXT	3	D	25,0	25	78	146	0,5	6	<input type="checkbox"/>
03060403	JS720250D3R100.9Z6-HXT	3	D	25,0	25	78	146	1,0	6	<input type="checkbox"/>
03060404	JS720250D3R200.9Z6-HXT	3	D	25,0	25	78	146	2,0	6	<input type="checkbox"/>
03060405	JS720250D3R300.9Z6-HXT	3	D	25,0	25	78	146	3,0	6	<input type="checkbox"/>
03060406	JS720250D3R400.9Z6-HXT	3	D	25,0	25	78	146	4,0	6	<input type="checkbox"/>
03060407	JS720250D3R600.9Z6-HXT	3	D	25,0	25	78	146	6,0	6	<input type="checkbox"/>

Safelock доступен как опция. Проверьте действующую цену и наличие на складе

JS720 – Высокая производительность – Титан – Уступ – 6 зубые – Safelock – С радиусом угла – Канавки для деления стружки



Допуски:  
 DMM= h5  
 DC= e7  
 RE= ±0,02 мм  
 Канавки для деления стружки  
 Возможность переточки при DC ≥ Ø6



Номер продукта (для заказа)	Обозначение	Кoeff. длины	Тип фрезы	каналы для деления стружки	Размеры в мм				RE	PCEDC	Safelock
					DC	DMM	APMXS	OAL			
03060378	JS720100D2R050.9Z6C-HXT	2	D	■	10,0	10	26	72	0,5	6	<input type="checkbox"/>
03060383	JS720120D2R050.9Z6C-HXT	2	D	■	12,0	12	30	83	0,5	6	<input type="checkbox"/>
03298334	JS720120D2R100.9Z6C-HXT	2	D	■	12,0	12	30	83	1,0	6	<input type="checkbox"/>
03298335	JS720120D2R200.9Z6C-HXT	2	D	■	12,0	12	30	83	2,0	6	<input type="checkbox"/>
03298336	JS720120D2R250.9Z6C-HXT	2	D	■	12,0	12	30	83	2,5	6	<input type="checkbox"/>
03298337	JS720120D2R300.9Z6C-HXT	2	D	■	12,0	12	30	83	3,0	6	<input type="checkbox"/>
03298338	JS720120D2R310.9Z6C-HXT	2	D	■	12,0	12	30	83	3,1	6	<input type="checkbox"/>
03060388	JS720160D2R050.9Z6C-HXT	2	D	■	16,0	16	44	99	0,5	6	<input type="checkbox"/>
03298339	JS720160D2R100.9Z6C-HXT	2	D	■	16,0	16	44	99	1,0	6	<input type="checkbox"/>
03298340	JS720160D2R200.9Z6C-HXT	2	D	■	16,0	16	44	99	2,0	6	<input type="checkbox"/>
03298341	JS720160D2R250.9Z6C-HXT	2	D	■	16,0	16	44	99	2,5	6	<input type="checkbox"/>
03298342	JS720160D2R300.9Z6C-HXT	2	D	■	16,0	16	44	99	3,0	6	<input type="checkbox"/>
03298343	JS720160D2R310.9Z6C-HXT	2	D	■	16,0	16	44	99	3,1	6	<input type="checkbox"/>
03298344	JS720160D2R400.9Z6C-HXT	2	D	■	16,0	16	44	99	4,0	6	<input type="checkbox"/>
03298345	JS720160D2R600.9Z6C-HXT	2	D	■	16,0	16	44	99	6,0	6	<input type="checkbox"/>
03060395	JS720200D3R050.9Z6C-HXT	3	D	■	20,0	20	62	121	0,5	6	<input type="checkbox"/>
03298346	JS720200D3R100.9Z6C-HXT	3	D	■	20,0	20	62	121	1,0	6	<input type="checkbox"/>
03298347	JS720200D3R200.9Z6C-HXT	3	D	■	20,0	20	62	121	2,0	6	<input type="checkbox"/>
03298348	JS720200D3R250.9Z6C-HXT	3	D	■	20,0	20	62	121	2,5	6	<input type="checkbox"/>
03298349	JS720200D3R300.9Z6C-HXT	3	D	■	20,0	20	62	121	3,0	6	<input type="checkbox"/>
03298350	JS720200D3R310.9Z6C-HXT	3	D	■	20,0	20	62	121	3,1	6	<input type="checkbox"/>
03298351	JS720200D3R400.9Z6C-HXT	3	D	■	20,0	20	62	121	4,0	6	<input type="checkbox"/>
03298352	JS720200D3R500.9Z6C-HXT	3	D	■	20,0	20	62	121	5,0	6	<input type="checkbox"/>
03298353	JS720200D3R600.9Z6C-HXT	3	D	■	20,0	20	62	121	6,0	6	<input type="checkbox"/>
03066461	JS720250D3R050.9Z6C-HXT	3	D	■	25,0	25	78	146	0,5	6	<input type="checkbox"/>
03298354	JS720250D3R100.9Z6C-HXT	3	D	■	25,0	25	78	146	1,0	6	<input type="checkbox"/>
03298355	JS720250D3R200.9Z6C-HXT	3	D	■	25,0	25	78	146	2,0	6	<input type="checkbox"/>
03298356	JS720250D3R300.9Z6C-HXT	3	D	■	25,0	25	78	146	3,0	6	<input type="checkbox"/>
03298357	JS720250D3R400.9Z6C-HXT	3	D	■	25,0	25	78	146	4,0	6	<input type="checkbox"/>
03298358	JS720250D3R600.9Z6C-HXT	3	D	■	25,0	25	78	146	6,0	6	<input type="checkbox"/>

Safelock доступен как опция. Проверьте действующую цену и наличие на складе

## Режимы резания – JS720 Боковое фрезерование

SMG		a <sub>e</sub> /DC	a <sub>p</sub> /DC	f <sub>z</sub>							
				6	8	10	12	16	20	25	
M1	E	0,40	1,1	0,030	0,040	0,050	0,060	0,075	0,085	0,095	110 (85 – 150)
M2	E	0,40	1,1	0,028	0,036	0,046	0,055	0,065	0,075	0,085	90 (70 – 120)
M3	E	0,40	1,1	0,030	0,040	0,050	0,060	0,075	0,085	0,095	70 (55 – 100)
M4	E	0,40	1,1	0,030	0,040	0,050	0,060	0,075	0,085	0,095	80 (60 – 100)
M5	E	0,40	1,1	0,030	0,040	0,050	0,060	0,075	0,085	0,095	65 (50 – 85)
S11	E	0,40	1,1	0,030	0,040	0,050	0,060	0,075	0,085	0,095	105 (80 – 130)
S12	E	0,40	1,1	0,030	0,040	0,050	0,060	0,075	0,085	0,095	80 (60 – 100)
S13	E	0,40	1,1	0,030	0,040	0,050	0,060	0,075	0,085	0,095	80 (60 – 100)

## Режимы резания – JS720 Боковое фрезерование оптимизированная черновая обработка a<sub>e</sub>/DC=0,07

SMG		a <sub>p</sub> /DC	f <sub>z</sub>							
			6	8	10	12	16	20	25	
M1	E	1,9	0,060	0,080	0,095	0,12	0,14	0,16	0,19	145 (110 – 190)
M2	E	1,9	0,055	0,070	0,090	0,10	0,13	0,15	0,17	120 (90 – 155)
M3	E	1,9	0,060	0,080	0,095	0,12	0,14	0,16	0,19	90 (70 – 130)
M4	E	1,9	0,060	0,080	0,095	0,12	0,14	0,16	0,19	105 (80 – 130)
M5	E	1,9	0,060	0,080	0,095	0,12	0,14	0,16	0,19	85 (65 – 110)
S11	E	1,9	0,060	0,080	0,095	0,12	0,14	0,16	0,19	135 (100 – 170)
S12	E	1,9	0,060	0,080	0,095	0,12	0,14	0,16	0,19	105 (80 – 130)
S13	E	1,9	0,060	0,080	0,095	0,12	0,14	0,16	0,19	105 (80 – 130)

Перерасчет режимов резания см. на стр. 411-418.

SMG = Группа материалов Seco

СОЖ = А=воздух D=сухая обработка E=эмульсия M=туман

v<sub>c</sub> = м/мин

f<sub>z</sub> = мм

a<sub>p</sub> (мм)/DC (мм)= коэффициент

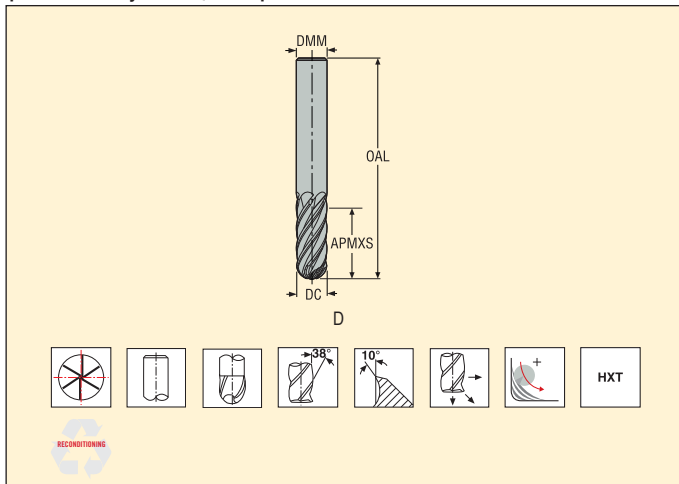
a<sub>e</sub> (мм)/DC (мм)= коэффициент

Все значения режимов резания ориентировочные

## JS730 – Высокая производительность – Титан – Сферические – 6 зубые – Цилиндрический



Допуски:  
 DMM=h5  
 DC=ε7  
 RE= ±0,02 мм  
 Два зуба  
 Возможность переточки при DC ≥ Ø6



Номер продукта (для заказа)	Обозначение	Коефф. длины	Тип фрезы	Размеры в мм				PCEDC	Цилиндрический
				DC	DMM	APMXS	OAL		
03067605	JS730060D2B.0Z6-HXT	2	D	6,0	6	17	57	6	■
03067606	JS730080D2B.0Z6-HXT	2	D	8,0	8	23	63	6	■
03067607	JS730100D2B.0Z6-HXT	2	D	10,0	10	26	72	6	■
03067608	JS730120D2B.0Z6-HXT	2	D	12,0	12	30	83	6	■
03067609	JS730160D2B.0Z6-HXT	2	D	16,0	16	44	99	6	■
03067610	JS730200D3B.0Z6-HXT	3	D	20,0	20	62	121	6	■
03067611	JS730250D3B.0Z6-HXT	3	D	25,0	25	78	146	6	■

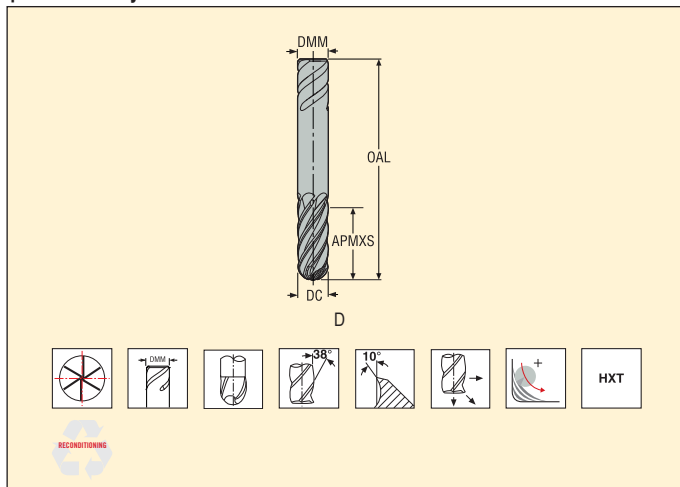
■ Изделие стандартного ассортимента. Уточняйте действующую цену



## JS730 – Высокая производительность – Титан – Сферические – 6 зубые – Safelock



Допуски:  
DMM=h5  
DC=e7  
RE= ±0.02 мм  
Два зуба  
Возможность переточки при DC ≥ Ø6



Номер продукта (для заказа)	Обозначение	Кэфф. длины	Тип фрезы	Размеры в мм				PCEDC	Safelock
				DC	DMM	APMXS	OAL		
03067785	JS730060D2B.9Z6-HXT	2	D	6,0	6	17	57	6	<input type="checkbox"/>
03067786	JS730080D2B.9Z6-HXT	2	D	8,0	8	23	63	6	<input type="checkbox"/>
03067787	JS730100D2B.9Z6-HXT	2	D	10,0	10	26	72	6	<input type="checkbox"/>
03067788	JS730120D2B.9Z6-HXT	2	D	12,0	12	30	83	6	<input type="checkbox"/>
03067789	JS730160D2B.9Z6-HXT	2	D	16,0	16	44	99	6	<input type="checkbox"/>
03067790	JS730200D3B.9Z6-HXT	3	D	20,0	20	62	121	6	<input type="checkbox"/>
03067791	JS730250D3B.9Z6-HXT	3	D	25,0	25	78	146	6	<input type="checkbox"/>

Safelock доступен как опция. Проверьте действующую цену и наличие на складе

## Режимы резания – JS730 Черновое боковое фрезерование

SMG		a <sub>e</sub> /DC	a <sub>p</sub> /DC	f <sub>z</sub>							
				6	8	10	12	16	20	25	
M1	E	0,10	1,8	0,048	0,065	0,080	0,095	0,12	0,14	0,15	135 (85 – 150)
M2	E	0,10	1,8	0,044	0,060	0,075	0,085	0,11	0,12	0,14	110 (70 – 120)
M3	E	0,10	1,8	0,048	0,065	0,080	0,095	0,12	0,14	0,15	85 (55 – 100)
M4	E	0,10	1,3	0,044	0,060	0,070	0,085	0,11	0,12	0,14	90 (60 – 105)
M5	E	0,10	1,3	0,044	0,060	0,070	0,085	0,11	0,12	0,14	75 (48 – 90)
S11	E	0,30	1,2	0,030	0,040	0,050	0,060	0,075	0,085	0,095	130 (80 – 130)
S12	E	0,30	1,2	0,030	0,040	0,050	0,060	0,075	0,085	0,095	100 (60 – 100)
S13	E	0,30	1,0	0,028	0,036	0,046	0,055	0,065	0,075	0,085	100 (60 – 105)

## Режимы резания – JS730 Боковое фрезерование оптимизированная черновая обработка a<sub>e</sub>/DC=0,07

SMG		a <sub>p</sub> /DC	f <sub>z</sub>							
			6	8	10	12	16	20	25	
M1	E	1,9	0,055	0,075	0,095	0,11	0,14	0,16	0,18	145 (90 – 155)
M2	E	1,9	0,050	0,070	0,085	0,10	0,13	0,14	0,16	120 (75 – 125)
M3	E	1,9	0,055	0,075	0,095	0,11	0,14	0,16	0,18	90 (55 – 105)
M4	E	1,4	0,050	0,070	0,085	0,10	0,12	0,14	0,16	95 (60 – 110)
M5	E	1,4	0,050	0,070	0,085	0,10	0,12	0,14	0,16	80 (50 – 90)
S11	E	1,9	0,050	0,070	0,085	0,10	0,13	0,15	0,17	150 (95 – 155)
S12	E	1,9	0,050	0,070	0,085	0,10	0,13	0,15	0,17	115 (70 – 120)
S13	E	1,7	0,046	0,060	0,075	0,090	0,11	0,13	0,15	120 (75 – 125)

Перерасчет режимов резания см. на стр. 411-418.

SMG = Группа материалов Seco

СОЖ = А=воздух D=сухая обработка E=эмульсия M=туман

v<sub>c</sub> = м/мин

f<sub>z</sub> = мм

a<sub>p</sub> (мм)/DC (мм) = коэффициент

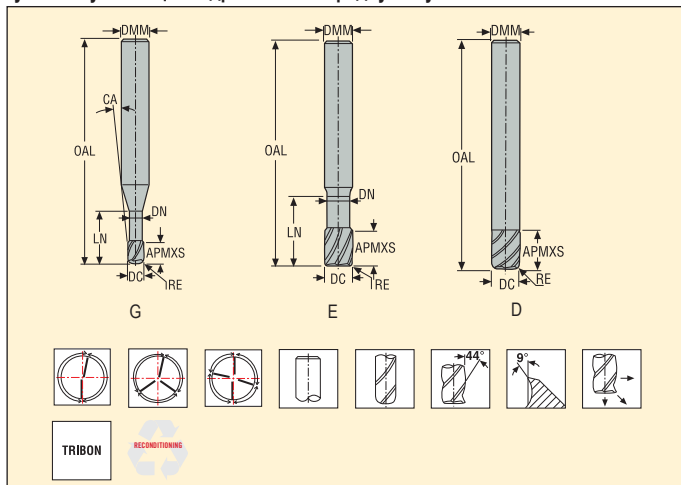
a<sub>e</sub> (мм)/DC (мм) = коэффициент

Все значения режимов резания ориентировочные

## JHP750 – Высокая производительность – Титан – Уступ – 2-4 зубье – Цилиндрический – С радиусом угла



Допуски:  
 DMM=h5  
 DC=-0,02/-0,04 мм  
 RE= ±0,02 мм  
 Возможность переточки при DC ≥ Ø6



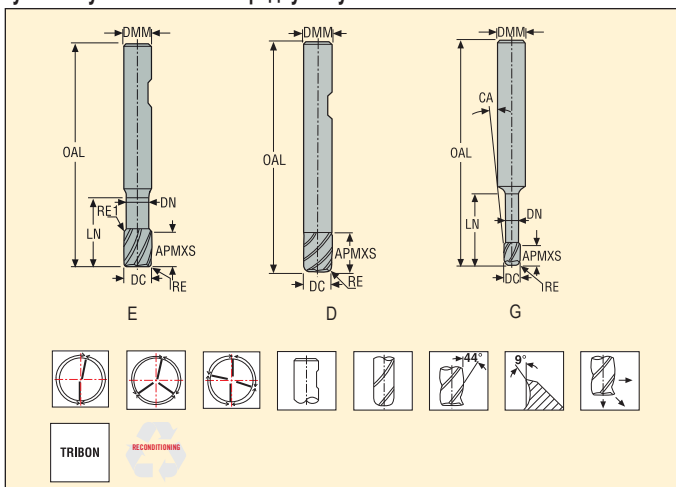
Номер продукта (для заказа)	Обозначение	Коефф. длины	Тип фрезы	Размеры в мм								PCEDC	Цилиндрический
				DC	DMM	APMXS	OAL	LN	DN	RE	CA		
02528232	750K080R040.0-TRIBON	1	D	8,0	8	16,0	55	-	-	0,4	-	4	■
02528234	750K100R040.0-TRIBON	1	D	10,0	10	20,0	65	-	-	0,4	-	4	■
02528236	750K100R150.0-TRIBON	1	D	10,0	10	20,0	65	-	-	1,5	-	4	■
02528238	750K120R040.0-TRIBON	1	D	12,0	12	24,0	75	-	-	0,4	-	4	■
02528242	750K120R150.0-TRIBON	1	D	12,0	12	24,0	75	-	-	1,5	-	4	■
02528244	750K160R040.0-TRIBON	1	D	16,0	16	32,0	90	-	-	0,4	-	4	■
02528250	750K160R150.0-TRIBON	1	D	16,0	16	32,0	90	-	-	1,5	-	4	■
02528253	750K200R080.0-TRIBON	1	D	20,0	20	40,0	100	-	-	0,8	-	4	■
02510010	750020R020.0-TRIBON	2	G	2,0	3	3,0	40	6	1,9	0,2	4,0	2	■
02510012	750030R020.0-TRIBON	2	E	3,0	3	4,5	40	9	2,8	0,2	-	2	■
02510013	750040R020.0-TRIBON	2	G	4,0	6	6,0	40	9	3,7	0,2	5,0	2	■
02510043	750050R030.0-TRIBON	2	G	5,0	6	7,5	40	9	4,6	0,3	3,0	2	■
02510044	750060R030.0-TRIBON	2	E	6,0	6	9,0	50	19	5,6	0,3	-	3	■
02510045	750080R040.0-TRIBON	2	E	8,0	8	16,0	60	24	7,4	0,4	-	4	■
02510046	750100R040.0-TRIBON	2	E	10,0	10	20,0	70	30	9,4	0,4	-	4	■
02510049	750100R080.0-TRIBON	2	E	10,0	10	20,0	70	30	9,4	0,8	-	4	■
02510053	750100R200.0-TRIBON	2	E	10,0	10	20,0	70	30	9,4	2,0	-	4	■
02510057	750120R040.0-TRIBON	2	E	12,0	12	24,0	80	35	11,4	0,4	-	4	■
02510060	750120R080.0-TRIBON	2	E	12,0	12	24,0	80	35	11,4	0,8	-	4	■
02510063	750120R200.0-TRIBON	2	E	12,0	12	24,0	80	35	11,4	2,0	-	4	■
02510065	750120R310.0-TRIBON	2	E	12,0	12	24,0	80	35	11,4	3,1	-	4	■
02510067	750140R080.0-TRIBON	2	E	14,0	14	28,0	90	45	13,4	0,8	-	4	■
02510071	750160R040.0-TRIBON	2	E	16,0	16	32,0	100	52	15,4	0,4	-	4	■
02510073	750160R080.0-TRIBON	2	E	16,0	16	32,0	100	52	15,4	0,8	-	4	■
02510077	750160R200.0-TRIBON	2	E	16,0	16	32,0	100	52	15,4	2,0	-	4	■
02510079	750160R310.0-TRIBON	2	E	16,0	16	32,0	100	52	15,4	3,1	-	4	■
02510081	750160R400.0-TRIBON	2	E	16,0	16	32,0	100	52	15,4	4,0	-	4	■
02510085	750200R080.0-TRIBON	2	E	20,0	20	40,0	125	75	19,4	0,8	-	4	■
02510087	750200R200.0-TRIBON	2	E	20,0	20	40,0	125	75	19,4	2,0	-	4	■

■ Изделие стандартного ассортимента. Уточняйте действующую цену

## JHP750 – Высокая производительность – Титан – Уступ – 2-4 зубые – Weldon – С радиусом угла



Допуски:  
 DMM=h5  
 DC= -0,02/-0,04 мм  
 RE= ±0,02 мм  
 Возможность переточки при DC ≥ Ø6



Номер продукта (для заказа)	Обозначение	Кэфф. длины	Тип фрезы	Размеры в мм							RE	CA	PCEDC	Weldon
				DC	DMM	APMXS	OAL	LN	DN					
02528231	750K080R040-TRIBON	1	D	8,0	8	16	55	-	-	0,4	-	4	■	
02528233	750K100R040-TRIBON	1	D	10,0	10	20	65	-	-	0,4	-	4	■	
02528235	750K100R150-TRIBON	1	D	10,0	10	20	65	-	-	1,5	-	4	■	
02528237	750K120R040-TRIBON	1	D	12,0	12	24	75	-	-	0,4	-	4	■	
02528240	750K120R150-TRIBON	1	D	12,0	12	24	75	-	-	1,5	-	4	■	
02528243	750K160R040-TRIBON	1	D	16,0	16	32	90	-	-	0,4	-	4	■	
02528249	750K160R150-TRIBON	1	D	16,0	16	32	90	-	-	1,5	-	4	■	
02528251	750K200R080-TRIBON	1	D	20,0	20	40	100	-	-	0,8	-	4	■	
02669407	750040R020.0-TRIBONW	2	G	4,0	6	6	40	9	3,7	0,2	5,0	2	□	
02669408	750050R030.0-TRIBONW	2	G	5,0	6	8	40	9	4,6	0,3	3,0	2	□	
02669409	750060R030.0-TRIBONW	2	E	6,0	6	9	50	19	5,6	0,3	-	3	□	
02528258	750080R040-TRIBON	2	E	8,0	8	16	60	24	7,4	0,4	-	4	■	
02510047	750100R040-TRIBON	2	E	10,0	10	20	70	30	9,4	0,4	-	4	■	
02510048	750100R080-TRIBON	2	E	10,0	10	20	70	30	9,4	0,8	-	4	■	
02510052	750100R200-TRIBON	2	E	10,0	10	20	70	30	9,4	2,0	-	4	■	
02510056	750120R040-TRIBON	2	E	12,0	12	24	80	35	11,4	0,4	-	4	■	
02510058	750120R080-TRIBON	2	E	12,0	12	24	80	35	11,4	0,8	-	4	■	
02510062	750120R200-TRIBON	2	E	12,0	12	24	80	35	11,4	2,0	-	4	■	
02510064	750120R310-TRIBON	2	E	12,0	12	24	80	35	11,4	3,1	-	4	■	
02510066	750140R080-TRIBON	2	E	14,0	14	28	90	45	13,4	0,8	-	4	■	
02510070	750160R040-TRIBON	2	E	16,0	16	32	100	52	15,4	0,4	-	4	■	
02510072	750160R080-TRIBON	2	E	16,0	16	32	100	52	15,4	0,8	-	4	■	
02510076	750160R200-TRIBON	2	E	16,0	16	32	100	52	15,4	2,0	-	4	■	
02510078	750160R310-TRIBON	2	E	16,0	16	32	100	52	15,4	3,1	-	4	■	
02510080	750160R400-TRIBON	2	E	16,0	16	32	100	52	15,4	4,0	-	4	■	
02510084	750200R080-TRIBON	2	E	20,0	20	40	125	75	19,4	0,8	-	4	■	
02510086	750200R200-TRIBON	2	E	20,0	20	40	125	75	19,4	2,0	-	4	■	

Примечание: если радиус угла ранен >15% из DC далее  $a_p = -30\%$ ,  $f_z = -20\%$

■ Изделие стандартного ассортимента. Уточняйте действующую цену

## Режимы резания – JHP750 Обработка пазов

SMG		$a_p/DC$	$f_z$														$v_c$
			2	3	4	5	6	8	10	12	14	16	18	20	25		
S1	E/M/A	0,45	0,0075	0,011	0,015	0,019	0,022	0,030	0,038	0,044	0,050	0,055	0,060	0,065	0,075	31 (21 – 41)	
S2	E/M/A	0,45	0,0075	0,011	0,015	0,019	0,022	0,030	0,038	0,044	0,050	0,055	0,060	0,065	0,075	25 (17 – 33)	
S3	E/M/A	0,35	0,0046	0,0070	0,0095	0,012	0,014	0,019	0,024	0,028	0,032	0,034	0,036	0,040	0,044	21 (16 – 31)	
S11	E/M/A	0,60	0,0085	0,013	0,017	0,022	0,026	0,034	0,042	0,050	0,055	0,065	0,070	0,075	0,080	95 (80 – 120)	
S12	E/M/A	0,60	0,0085	0,013	0,017	0,022	0,026	0,034	0,042	0,050	0,055	0,065	0,070	0,075	0,080	70 (60 – 95)	
S13	E/M/A	0,50	0,0075	0,011	0,015	0,019	0,022	0,030	0,038	0,044	0,050	0,055	0,060	0,065	0,070	55 (49 – 75)	

## Режимы резания – JHP750 Боковое фрезерование

SMG		$a_e/DC$	$a_p/DC$	$f_z$														$v_c$
				2	3	4	5	6	8	10	12	14	16	15	20	25		
S1	E/M/A	0,060	1,2	0,016	0,024	0,032	0,040	0,048	0,065	0,080	0,095	0,11	0,12	0,13	0,14	0,15	50 (33 – 65)	
S2	E/M/A	0,060	1,2	0,016	0,024	0,032	0,040	0,048	0,065	0,080	0,095	0,11	0,12	0,13	0,14	0,15	40 (27 – 55)	
S3	E/M/A	0,040	1,2	0,012	0,018	0,024	0,030	0,036	0,048	0,060	0,070	0,080	0,090	0,095	0,10	0,11	35 (26 – 50)	
S11	E/M/A	0,080	1,2	0,016	0,024	0,032	0,040	0,048	0,065	0,080	0,095	0,11	0,12	0,13	0,14	0,15	145 (125 – 185)	
S12	E/M/A	0,080	1,2	0,016	0,024	0,032	0,040	0,048	0,065	0,080	0,095	0,11	0,12	0,13	0,14	0,15	110 (95 – 145)	
S13	E/M/A	0,080	1,2	0,014	0,020	0,028	0,034	0,042	0,055	0,070	0,085	0,095	0,10	0,11	0,12	0,13	90 (75 – 115)	

Перерасчет режимов резания см. на стр. 411-418.

SMG = Группа материалов Seco

СОЖ = А=воздух D=сухая обработка E=эмульсия M=туман

$v_c$  = м/мин

$f_z$  = мм

$a_p$  (мм)/DC (мм) = коэффициент

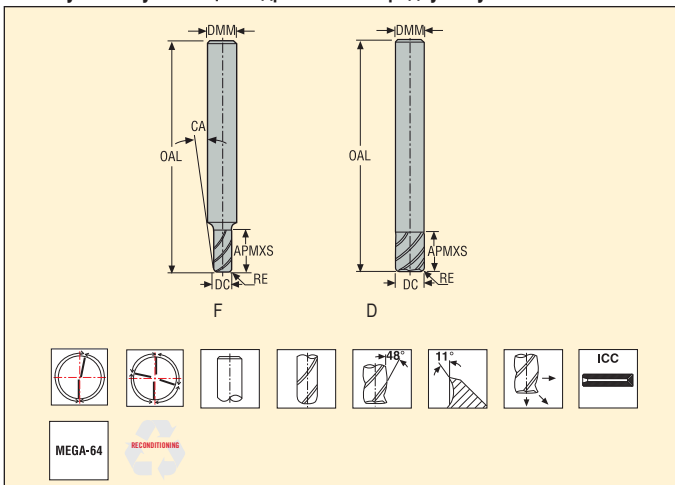
$a_e$  (мм)/DC (мм) = коэффициент

Все значения режимов резания ориентировочные

## JHP760 – Высокая производительность – Суперсплав – Уступ – 2-4 зубья – Цилиндрический – С радиусом угла – ICC



Допуски:  
 DMM=h5  
 DC= -0,02/-0,04 мм  
 RE= ±0,03 мм  
 Возможность переточки при DC ≥ Ø6



Номер продукта (для заказа)	Обозначение	Кэфф. длины	Тип фрезы	Цилиндр	Размеры в мм				RE	CA	PCEDC	Цилиндрический
					DC	DMM	APMXS	OAL				
02623413	760040R040Z2.0A-MEGA-64	2	F	■	4,0	6	8	50	0,4	4,0	2	■
02734051	760040R020Z2.0A-MEGA-64	2	F	■	4,0	6	8	50	0,2	4,0	2	■
02734052	760050R020Z2.0A-MEGA-64	2	F	■	5,0	6	10	50	0,2	2,0	2	■
02623435	760050R040Z2.0A-MEGA-64	2	F	■	5,0	6	10	50	0,4	2,0	2	■
02734053	760060R020Z4.0A-MEGA-64	2	D	■	6,0	6	12	50	0,2	-	4	■
02623433	760060R040Z4.0A-MEGA-64	2	D	■	6,0	6	12	50	0,4	-	4	■
02623436	760080R040Z4.0A-MEGA-64	2	D	■	8,0	8	16	55	0,4	-	4	■
02623437	760080R100Z4.0A-MEGA-64	2	D	■	8,0	8	16	55	1,0	-	4	■
02623460	760100R040Z4.0A-MEGA-64	2	D	■	10,0	10	20	65	0,4	-	4	■
02623463	760100R100Z4.0A-MEGA-64	2	D	■	10,0	10	20	65	1,0	-	4	■
02623466	760100R150Z4.0A-MEGA-64	2	D	■	10,0	10	20	65	1,5	-	4	■
02623819	760120R040Z4.0A-MEGA-64	2	D	■	12,0	12	24	75	0,4	-	4	■
02623825	760120R100Z4.0A-MEGA-64	2	D	■	12,0	12	24	75	1,0	-	4	■
02623828	760120R150Z4.0A-MEGA-64	2	D	■	12,0	12	24	75	1,5	-	4	■
02623833	760120R310Z4.0A-MEGA-64	2	D	■	12,0	12	24	75	3,1	-	4	■
02734055	760200R040Z4.0A-MEGA-64	2	D	■	20,0	20	45	100	0,4	-	4	■
02623852	760200R080Z4.0A-MEGA-64	2	D	■	20,0	20	45	100	0,8	-	4	■
02623438	760L080R040Z4.0A-MEGA-64	3	D	■	8,0	8	28	65	0,4	-	4	■
02623461	760L100R040Z4.0A-MEGA-64	3	D	■	10,0	10	36	75	0,4	-	4	■
02623464	760L100R100Z4.0A-MEGA-64	3	D	■	10,0	10	36	75	1,0	-	4	■
02623467	760L100R150Z4.0A-MEGA-64	3	D	■	10,0	10	36	75	1,5	-	4	■
02623472	760L100R200Z4.0A-MEGA-64	3	D	■	10,0	10	36	75	2,0	-	4	■
02623807	760L100R310Z4.0A-MEGA-64	3	D	■	10,0	10	36	75	3,1	-	4	■
02623821	760L120R040Z4.0A-MEGA-64	3	D	■	12,0	12	42	90	0,4	-	4	■
02623826	760L120R100Z4.0A-MEGA-64	3	D	■	12,0	12	42	90	1,0	-	4	■
02623829	760L120R150Z4.0A-MEGA-64	3	D	■	12,0	12	42	90	1,5	-	4	■
02623831	760L120R200Z4.0A-MEGA-64	3	D	■	12,0	12	42	90	2,0	-	4	■
02623838	760L120R400Z4.0A-MEGA-64	3	D	■	12,0	12	42	90	4,0	-	4	■
02623840	760L160R040Z4.0A-MEGA-64	3	D	■	16,0	16	50	100	0,4	-	4	■
02623842	760L160R100Z4.0A-MEGA-64	3	D	■	16,0	16	50	100	1,0	-	4	■
02623844	760L160R150Z4.0A-MEGA-64	3	D	■	16,0	16	50	100	1,5	-	4	■
02623846	760L160R200Z4.0A-MEGA-64	3	D	■	16,0	16	50	100	2,0	-	4	■

ICC= Внутренние каналы для СОЖ

■ Изделие стандартного ассортимента. Уточняйте действующую цену

## JHP760 – Высокая производительность – Суперсплав – Уступ – 2-4 зубые – Weldon – С радиусом угла – ICC



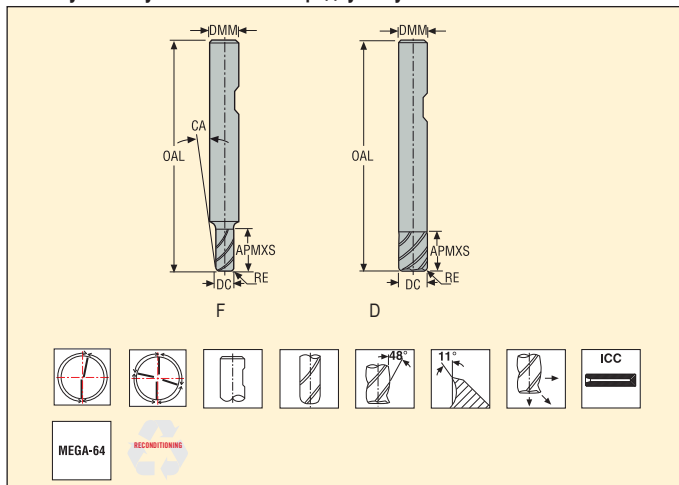
Допуски:

DMM=h5

DC= -0,02/0,4 мм

RE= ±0,03 мм

Возможность переточки при DC ≥ Ø6



Номер продукта (для заказа)	Обозначение	Кэфф. длины	Тип фрезы	Цилиндр	Размеры в мм					CA	PCEDC	Weldon
					DC	DMM	APMXS	OAL	RE			
02734065	760040R020Z2.0A-MEGA-64W	2	F	■	4,0	6	8	50	0,2	-	2	<input type="checkbox"/>
02669339	760040R040Z2.0A-MEGA-64W	2	F	■	4,0	6	8	50	0,4	-	2	<input type="checkbox"/>
02734068	760050R020Z2.0A-MEGA-64W	2	F	■	5,0	6	10	50	0,2	-	2	<input type="checkbox"/>
02669340	760050R040Z2.0A-MEGA-64W	2	F	■	5,0	6	10	50	0,4	-	2	<input type="checkbox"/>
02734069	760060R020Z4.0A-MEGA-64W	2	D	■	6,0	6	12	50	0,2	-	4	<input type="checkbox"/>
02669341	760060R040Z4.0A-MEGA-64W	2	D	■	6,0	6	12	50	0,4	-	4	<input type="checkbox"/>
02669343	760080R040Z4.0A-MEGA-64W	2	D	■	8,0	8	16	55	0,4	-	4	<input type="checkbox"/>
02669344	760080R100Z4.0A-MEGA-64W	2	D	■	8,0	8	16	55	1,0	-	4	<input type="checkbox"/>
02623442	760100R040Z4A-MEGA-64	2	D	■	10,0	10	20	65	0,4	-	4	■
02623462	760100R100Z4A-MEGA-64	2	D	■	10,0	10	20	65	1,0	-	4	■
02623465	760100R150Z4A-MEGA-64	2	D	■	10,0	10	20	65	1,5	-	4	■
02623468	760100R200Z4A-MEGA-64	2	D	■	10,0	10	20	65	2,0	-	4	■
02623817	760120R040Z4A-MEGA-64	2	D	■	12,0	12	24	75	0,4	-	4	■
02623824	760120R100Z4A-MEGA-64	2	D	■	12,0	12	24	75	1,0	-	4	■
02623827	760120R150Z4A-MEGA-64	2	D	■	12,0	12	24	75	1,5	-	4	■
02623830	760120R200Z4A-MEGA-64	2	D	■	12,0	12	24	75	2,0	-	4	■
02623835	760120R400Z4A-MEGA-64	2	D	■	12,0	12	24	75	4,0	-	4	■
02623839	760160R040Z4A-MEGA-64	2	D	■	16,0	16	40	90	0,4	-	4	■
02623841	760160R100Z4A-MEGA-64	2	D	■	16,0	16	40	90	1,0	-	4	■
02623843	760160R150Z4A-MEGA-64	2	D	■	16,0	16	40	90	1,5	-	4	■
02623845	760160R200Z4A-MEGA-64	2	D	■	16,0	16	40	90	2,0	-	4	■
02734054	760200R040Z4A-MEGA-64	2	D	■	20,0	20	45	100	0,4	-	4	■
02623851	760200R080Z4A-MEGA-64	2	D	■	20,0	20	45	100	0,8	-	4	■
02734057	760250R050Z4A-MEGA-64	2	D	■	25,0	25	45	110	0,5	-	4	■
02720459	760L080R040Z4.0A-MEGA-64W	3	D	■	8,0	8	28	65	0,4	-	4	<input type="checkbox"/>
02669345	760L100R040Z4.0A-MEGA-64W	3	D	■	10,0	10	36	75	0,4	-	4	<input type="checkbox"/>
02669346	760L100R100Z4.0A-MEGA-64W	3	D	■	10,0	10	36	75	1,0	-	4	<input type="checkbox"/>
02669347	760L100R150Z4.0A-MEGA-64W	3	D	■	10,0	10	36	75	1,5	-	4	<input type="checkbox"/>
02669348	760L100R200Z4.0A-MEGA-64W	3	D	■	10,0	10	36	75	2,0	-	4	<input type="checkbox"/>
02669350	760L120R040Z4.0A-MEGA-64W	3	D	■	12,0	12	42	90	0,4	-	4	<input type="checkbox"/>
02669351	760L120R100Z4.0A-MEGA-64W	3	D	■	12,0	12	42	90	1,0	-	4	<input type="checkbox"/>
02669352	760L120R150Z4.0A-MEGA-64W	3	D	■	12,0	12	42	90	1,5	-	4	<input type="checkbox"/>
02669353	760L120R200Z4.0A-MEGA-64W	3	D	■	12,0	12	42	90	2,0	-	4	<input type="checkbox"/>
02669356	760L160R040Z4.0A-MEGA-64W	3	D	■	16,0	16	50	100	0,4	-	4	<input type="checkbox"/>
02669357	760L160R100Z4.0A-MEGA-64W	3	D	■	16,0	16	50	100	1,0	-	4	<input type="checkbox"/>
02669358	760L160R150Z4.0A-MEGA-64W	3	D	■	16,0	16	50	100	1,5	-	4	<input type="checkbox"/>
02669359	760L160R200Z4.0A-MEGA-64W	3	D	■	16,0	16	50	100	2,0	-	4	<input type="checkbox"/>

ICC= Внутренние каналы для СОЖ

■ Изделие стандартного ассортимента. Уточняйте действующую цену  Хвостовик Weldon доступен как опция, плюс три дня к сроку поставки.

## Режимы резания – JHP760 Обработка пазов

SMG		а <sub>p</sub> /DC	f <sub>z</sub>									
			4	5	6	8	10	12	16	20	25	
M1	E	1,0	0,016	0,020	0,024	0,032	0,040	0,050	0,065	0,080	0,10	110 (90 — 130)
M2	E	1,0	0,016	0,020	0,024	0,032	0,040	0,050	0,065	0,080	0,10	90 (75 — 105)
M3	E	0,80	0,013	0,016	0,019	0,026	0,032	0,038	0,050	0,065	0,080	60 (48 — 70)
M4	E	0,60	0,013	0,016	0,019	0,026	0,032	0,038	0,050	0,065	0,080	45 (37 — 55)
M5	E	0,60	0,013	0,016	0,019	0,026	0,032	0,038	0,050	0,065	0,080	37 (31 — 44)

## Режимы резания – JHP760 Боковое фрезерование

SMG		а <sub>e</sub> /DC	а <sub>p</sub> /DC	f <sub>z</sub>									
				4	5	6	8	10	12	16	20	25	
M1	E	0,30	1,5	0,032	0,040	0,048	0,065	0,080	0,095	0,12	0,13	0,15	120 (100 — 145)
M2	E	0,30	1,5	0,028	0,036	0,044	0,060	0,070	0,085	0,11	0,12	0,14	100 (85 — 120)
M3	E	0,30	1,4	0,026	0,032	0,038	0,050	0,065	0,075	0,095	0,11	0,12	65 (50 — 75)
M4	E	0,30	1,1	0,022	0,028	0,034	0,046	0,055	0,065	0,085	0,095	0,11	49 (41 — 60)
M5	E	0,30	1,1	0,022	0,028	0,034	0,046	0,055	0,065	0,085	0,095	0,11	41 (34 — 48)

Перерасчет режимов резания см. на стр. 411-418.

SMG = Группа материалов Seco

СОЖ = А=воздух D=сухая обработка E=эмульсия M=туман

v<sub>c</sub> = м/мин

f<sub>z</sub> = мм

a<sub>p</sub> (мм)/DC (мм) = коэффициент

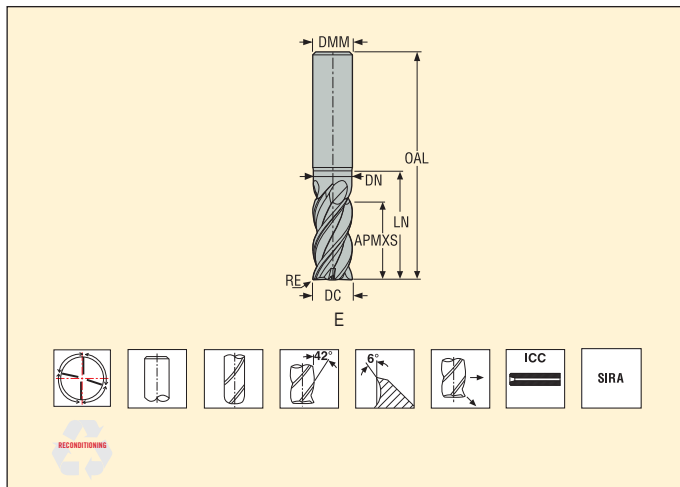
a<sub>e</sub> (мм)/DC (мм) = коэффициент

Все значения режимов резания ориентировочные

JHP770 – Высокая производительность – Титан – Уступ – 4-5 зубье – Цилиндрический – С радиусом угла – внутренние каналы для СОЖ



Допуски:  
 DMM=h5  
 DC=e7  
 RE= ±0,02 мм  
 Возможность переточки при DC ≥ Ø6



Номер продукта (для заказа)	Обозначение	Кэфф. длины	Тип фрезы	Цилиндр	Размеры в мм						RE	PCEDC	Цилиндрический
					DC	DMM	APMXS	OAL	LN	DN			
02760645	JHP770060E2R030.0Z4A-SIRA	2	E	■	6,0	6	12	60	18	5,6	0,3	4	■
02760653	JHP770080E2R040.0Z4A-SIRA	2	E	■	8,0	8	16	65	24	7,4	0,4	4	■
02823416	JHP770080E2R050.0Z4A-SIRA	2	E	■	8,0	8	16	65	24	7,4	0,5	4	■
02760654	JHP770100E2R040.0Z4A-SIRA	2	E	■	10,0	10	20	75	30	9,4	0,4	4	■
02823417	JHP770100E2R050.0Z4A-SIRA	2	E	■	10,0	10	20	75	30	9,4	0,5	4	■
02760655	JHP770100E2R080.0Z4A-SIRA	2	E	■	10,0	10	20	75	30	9,4	0,8	4	■
02823418	JHP770100E2R100.0Z4A-SIRA	2	E	■	10,0	10	20	75	30	9,4	1,0	4	■
02760656	JHP770120E2R040.0Z4A-SIRA	2	E	■	12,0	12	24	90	36	11,4	0,4	4	■
02823419	JHP770120E2R050.0Z4A-SIRA	2	E	■	12,0	12	24	90	36	11,4	0,5	4	■
02760657	JHP770120E2R080.0Z4A-SIRA	2	E	■	12,0	12	24	90	36	11,4	0,8	4	■
02823420	JHP770120E2R100.0Z4A-SIRA	2	E	■	12,0	12	24	90	36	11,4	1,0	4	■
02760659	JHP770120E2R250.0Z4A-SIRA	2	E	■	12,0	12	24	90	36	11,4	2,5	4	■
02823421	JHP770140E2R050.0Z4A-SIRA	2	E	■	14,0	14	28	95	42	13,4	0,5	4	■
02760661	JHP770160E2R040.0Z4A-SIRA	2	E	■	16,0	16	32	100	45	15,4	0,4	4	■
02823422	JHP770160E2R050.0Z4A-SIRA	2	E	■	16,0	16	32	100	45	15,4	0,5	4	■
02760662	JHP770160E2R080.0Z4A-SIRA	2	E	■	16,0	16	32	100	45	15,4	0,8	4	■
02823423	JHP770160E2R100.0Z4A-SIRA	2	E	■	16,0	16	32	100	45	15,4	1,0	4	■
02760663	JHP770160E2R250.0Z4A-SIRA	2	E	■	16,0	16	32	100	45	15,4	2,5	4	■
02760664	JHP770160E2R310.0Z4A-SIRA	2	E	■	16,0	16	32	100	45	15,4	3,1	4	■
02760665	JHP770160E2R400.0Z4A-SIRA	2	E	■	16,0	16	32	100	45	15,4	4,0	4	■
02823424	JHP770200E2R050.0Z4A-SIRA	2	E	■	20,0	20	40	115	55	19,4	0,5	4	■
02823425	JHP770200E2R100.0Z4A-SIRA	2	E	■	20,0	20	40	115	55	19,4	1,0	4	■
02760668	JHP770200E2R250.0Z4A-SIRA	2	E	■	20,0	20	40	115	55	19,4	2,5	4	■
02760669	JHP770200E2R310.0Z4A-SIRA	2	E	■	20,0	20	40	115	55	19,4	3,1	4	■
02760670	JHP770200E2R400.0Z4A-SIRA	2	E	■	20,0	20	40	115	55	19,4	4,0	4	■
02823427	JHP770250E2R100.0Z4A-SIRA	2	E	■	25,0	25	50	130	65	24,4	1,0	4	■
02760673	JHP770250E2R310.0Z4A-SIRA	2	E	■	25,0	25	50	130	65	24,4	3,1	4	■
02760674	JHP770250E2R400.0Z4A-SIRA	2	E	■	25,0	25	50	130	65	24,4	4,0	4	■

Примечание: если радиус угла равен >15% из DC → a<sub>p</sub>=-30%, f<sub>z</sub>=-20%

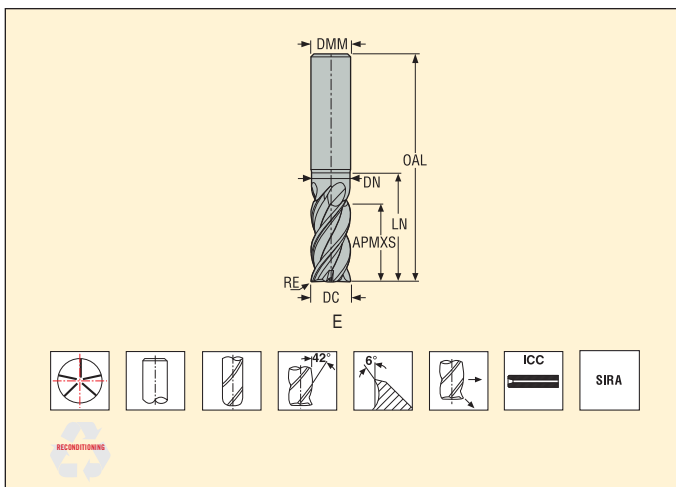
ICC= Внутренние каналы для СОЖ

■ Изделие стандартного ассортимента. Уточняйте действующую цену

JHP770 – Высокая производительность – Титан – Уступ – 4-5 зубьев – Цилиндрический – С радиусом угла – внутренние каналы для СОЖ



Допуски:  
DMM=h5  
DC=e7  
RE= ±0,02 мм  
Возможность переточки при DC ≥06



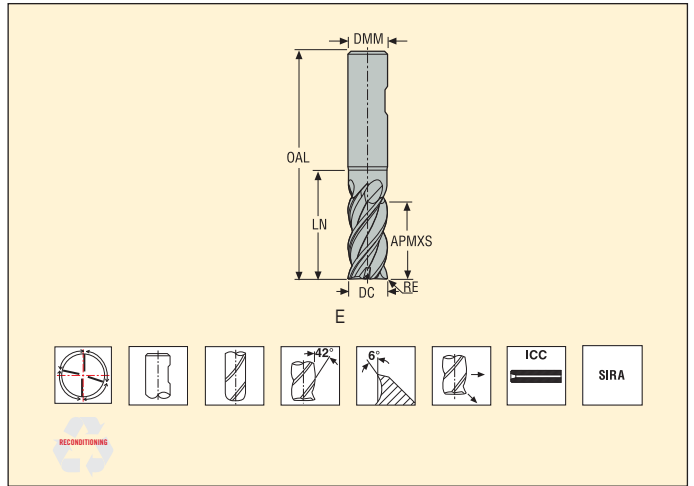
Номер продукта (для заказа)	Обозначение	Кэфф. длины	Тип фрезы	Цилиндр	Размеры в мм						RE	PCEDC	Цилиндрический
					DC	DMM	APMXS	OAL	LN	DN			
02810129	JHP770160E2R050.0Z5A-SIRA	2	E	■	16,0	16	32	100	45	15,4	0,5	5	■
02810130	JHP770160E2R100.0Z5A-SIRA	2	E	■	16,0	16	32	100	45	15,4	1,0	5	■
02810131	JHP770160E2R250.0Z5A-SIRA	2	E	■	16,0	16	32	100	45	15,4	2,5	5	■
02810132	JHP770160E2R310.0Z5A-SIRA	2	E	■	16,0	16	32	100	45	15,4	3,1	5	■
02810133	JHP770160E2R400.0Z5A-SIRA	2	E	■	16,0	16	32	100	45	15,4	4,0	5	■
03093701	JHP770160E2R600.0Z5A-SIRA	2	E	■	16,0	16	32	100	45	15,4	6,0	5	■
02810134	JHP770200E2R050.0Z5A-SIRA	2	E	■	20,0	20	40	115	55	19,4	0,5	5	■
02810135	JHP770200E2R100.0Z5A-SIRA	2	E	■	20,0	20	40	115	55	19,4	1,0	5	■
02810136	JHP770200E2R250.0Z5A-SIRA	2	E	■	20,0	20	40	115	55	19,4	2,5	5	■
02810137	JHP770200E2R310.0Z5A-SIRA	2	E	■	20,0	20	40	115	55	19,4	3,1	5	■
02810138	JHP770200E2R400.0Z5A-SIRA	2	E	■	20,0	20	40	115	55	19,4	4,0	5	■
03093702	JHP770200E2R600.0Z5A-SIRA	2	E	■	20,0	20	40	115	55	19,4	6,0	5	■
02810139	JHP770250E2R050.0Z5A-SIRA	2	E	■	25,0	25	50	130	65	24,4	0,5	5	■
02810141	JHP770250E2R310.0Z5A-SIRA	2	E	■	25,0	25	50	130	65	24,4	3,1	5	■
02810142	JHP770250E2R400.0Z5A-SIRA	2	E	■	25,0	25	50	130	65	24,4	4,0	5	■
03093703	JHP770250E2R600.0Z5A-SIRA	2	E	■	25,0	25	50	130	65	24,4	6,0	5	■

Примечание: если радиус угла рванен >15% из DC → a<sub>p</sub>=-30%, f<sub>z</sub>=-20%  
 ICC= Внутренние каналы для СОЖ  
 ■ Изделие стандартного ассортимента. Уточняйте действующую цену

JHP770 – Высокая производительность – Титан – Уступ – 4-5 зубья – Weldon – С радиусом угла – внутренние каналы для СОЖ



Допуски:  
DMM=h5  
DC=ε7  
RE= ±0,02 мм  
Возможность переточки при DC ≥ φ6



Номер продукта (для заказа)	Обозначение	Кoeff. длины	Тип фрезы	Цилиндр	Размеры в мм							PCEDC	Weldon
					DC	DMM	APMXS	OAL	LN	DN	RE		
02760796	JHP770060E2R030.3Z4A-SIRA	2	E	■	6,0	6	12	60	18	5,6	0,3	4	■
02760799	JHP770080E2R040.3Z4A-SIRA	2	E	■	8,0	8	16	65	24	7,4	0,4	4	□
02823428	JHP770080E2R050.3Z4A-SIRA	2	E	■	8,0	8	16	65	24	7,4	0,5	4	■
02760801	JHP770100E2R040.3Z4A-SIRA	2	E	■	10,0	10	20	75	30	9,4	0,4	4	□
02823429	JHP770100E2R050.3Z4A-SIRA	2	E	■	10,0	10	20	75	30	9,4	0,5	4	■
02760802	JHP770100E2R080.3Z4A-SIRA	2	E	■	10,0	10	20	75	30	9,4	0,8	4	□
02823430	JHP770100E2R100.3Z4A-SIRA	2	E	■	10,0	10	20	75	30	9,4	1,0	4	■
02760803	JHP770120E2R040.3Z4A-SIRA	2	E	■	12,0	12	24	90	36	11,4	0,4	4	□
02823431	JHP770120E2R050.3Z4A-SIRA	2	E	■	12,0	12	24	90	36	11,4	0,5	4	■
02760804	JHP770120E2R080.3Z4A-SIRA	2	E	■	12,0	12	24	90	36	11,4	0,8	4	□
02823432	JHP770120E2R100.3Z4A-SIRA	2	E	■	12,0	12	24	90	36	11,4	1,0	4	■
02760805	JHP770120E2R250.3Z4A-SIRA	2	E	■	12,0	12	24	90	36	11,4	2,5	4	□
02823433	JHP770140E2R050.3Z4A-SIRA	2	E	■	14,0	14	28	95	42	13,4	0,5	4	■
02760807	JHP770160E2R040.3Z4A-SIRA	2	E	■	16,0	16	32	100	45	15,4	0,4	4	□
02823434	JHP770160E2R050.3Z4A-SIRA	2	E	■	16,0	16	32	100	45	15,4	0,5	4	■
02760809	JHP770160E2R080.3Z4A-SIRA	2	E	■	16,0	16	32	100	45	15,4	0,8	4	□
02823435	JHP770160E2R100.3Z4A-SIRA	2	E	■	16,0	16	32	100	45	15,4	1,0	4	■
02760810	JHP770160E2R250.3Z4A-SIRA	2	E	■	16,0	16	32	100	45	15,4	2,5	4	■
02760811	JHP770160E2R310.3Z4A-SIRA	2	E	■	16,0	16	32	100	45	15,4	3,1	4	□
02760817	JHP770160E2R400.3Z4A-SIRA	2	E	■	16,0	16	32	100	45	15,4	4,0	4	□
02823436	JHP770200E2R050.3Z4A-SIRA	2	E	■	20,0	20	40	115	55	19,4	0,5	4	■
02823437	JHP770200E2R100.3Z4A-SIRA	2	E	■	20,0	20	40	115	55	19,4	1,0	4	■
02760823	JHP770200E2R250.3Z4A-SIRA	2	E	■	20,0	20	40	115	55	19,4	2,5	4	□
02760824	JHP770200E2R310.3Z4A-SIRA	2	E	■	20,0	20	40	115	55	19,4	3,1	4	□
02760825	JHP770200E2R400.3Z4A-SIRA	2	E	■	20,0	20	40	115	55	19,4	4,0	4	□
02760828	JHP770250E2R310.3Z4A-SIRA	2	E	■	25,0	25	50	130	65	24,4	3,1	4	□
02760829	JHP770250E2R400.3Z4A-SIRA	2	E	■	25,0	25	50	130	65	24,4	4,0	4	□

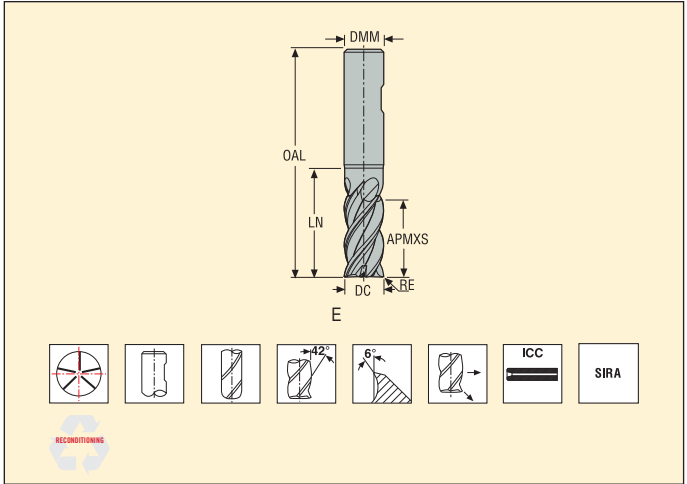
Примечание: если радиус угла равен >15% из DC → a<sub>p</sub>=30%, f<sub>z</sub>=20%  
ICC= Внутренние каналы для СОЖ

■ Изделие стандартного ассортимента. Уточняйте действующую цену □ Хвостовик Weldon доступен как опция, плюс три дня к сроку поставки.

JHP770 – Высокая производительность – Титан – Уступ – 4-5 зубья – Weldon – С радиусом угла – внутренние каналы для СОЖ



Допуски:  
DMM=h5  
DC=e7  
RE= ±0,02 мм  
Возможность переточки при DC ≥06



Номер продукта (для заказа)	Обозначение	Коэфф. длины	Тип фрезы	Цилиндр	Размеры в мм						RE	PCEDC	Weldon	
					DC	DMM	APMXS	OAL	LN	DN				
02810143	JHP770160E2R050.3Z5A-SIRA	2	E	■	16,0	16	32	100	45	15,4	0,5	5	■	
02810144	JHP770160E2R100.3Z5A-SIRA	2	E	■	16,0	16	32	100	45	15,4	1,0	5	■	
02810145	JHP770160E2R250.3Z5A-SIRA	2	E	■	16,0	16	32	100	45	15,4	2,5	5	□	
02810146	JHP770160E2R310.3Z5A-SIRA	2	E	■	16,0	16	32	100	45	15,4	3,1	5	■	
02810147	JHP770160E2R400.3Z5A-SIRA	2	E	■	16,0	16	32	100	45	15,4	4,0	5	□	
03093711	JHP770160E2R600.3Z5A-SIRA	2	E	■	16,0	16	32	100	45	15,4	6,0	5	□	
02810148	JHP770200E2R050.3Z5A-SIRA	2	E	■	20,0	20	40	115	55	19,4	0,5	5	■	
02810149	JHP770200E2R100.3Z5A-SIRA	2	E	■	20,0	20	40	115	55	19,4	1,0	5	■	
02810150	JHP770200E2R250.3Z5A-SIRA	2	E	■	20,0	20	40	115	55	19,4	2,5	5	□	
02810151	JHP770200E2R310.3Z5A-SIRA	2	E	■	20,0	20	40	115	55	19,4	3,1	5	■	
02810152	JHP770200E2R400.3Z5A-SIRA	2	E	■	20,0	20	40	115	55	19,4	4,0	5	■	
03093713	JHP770200E2R600.3Z5A-SIRA	2	E	■	20,0	20	40	115	55	19,4	6,0	5	□	
02810153	JHP770250E2R050.3Z5A-SIRA	2	E	■	25,0	25	50	130	65	24,4	0,5	5	■	
02810154	JHP770250E2R100.3Z5A-SIRA	2	E	■	25,0	25	50	130	65	24,4	1,0	5	■	
02810155	JHP770250E2R310.3Z5A-SIRA	2	E	■	25,0	25	50	130	65	24,4	3,1	5	□	
02810156	JHP770250E2R400.3Z5A-SIRA	2	E	■	25,0	25	50	130	65	24,4	4,0	5	□	
03093715	JHP770250E2R600.3Z5A-SIRA	2	E	■	25,0	25	50	130	65	24,4	6,0	5	□	

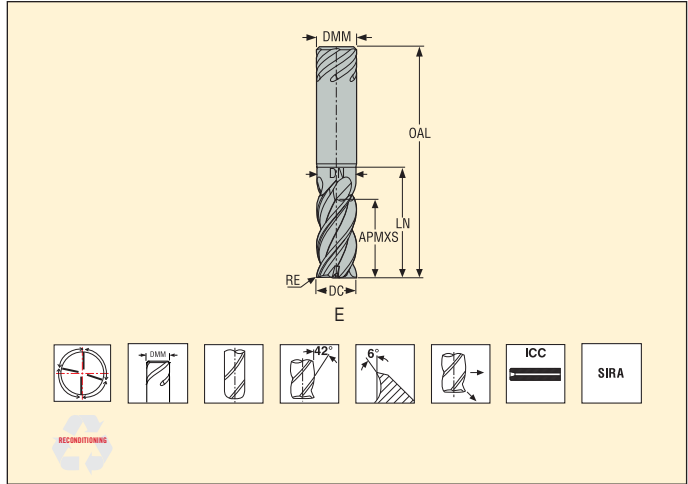
Примечание: если радиус угла ранен >15% из DC → a<sub>p</sub>=-30%, f<sub>z</sub>=-20%  
 ICC= Внутренние каналы для СОЖ  
 ■ Изделие стандартного ассортимента. Уточняйте действующую цену □ Хвостовик Weldon доступен как опция, плюс три дня к сроку поставки.



JHP770 – Высокая производительность – Титан – Уступ – 4-5 зубья – Safelock – С радиусом угла – внутренние каналы для СОЖ



Допуски:  
DMM=h5  
DC=e7  
RE= ±0,02 мм  
Возможность переточки при DC ≥ Ø6



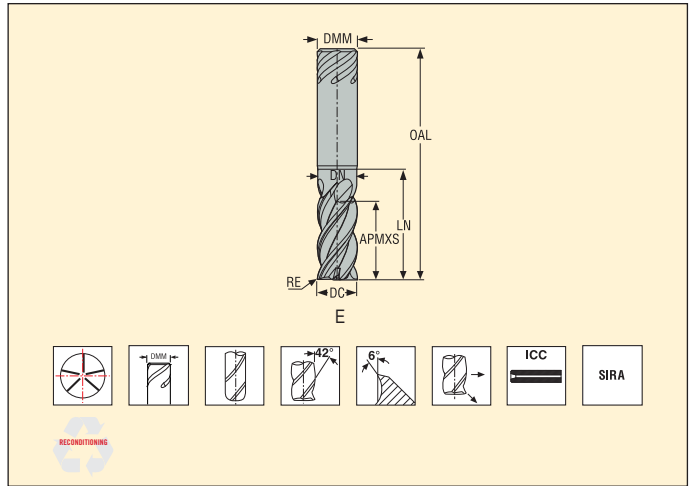
Номер продукта (для заказа)	Обозначение	Кoeff. длины	Тип фрезы	Цилиндр	Размеры в мм						PCEDC	Safelock	
					DC	DMM	APMXS	OAL	LN	DN			RE
02927936	JHP770060E2R030.9Z4A-SIRA	2	E	■	6,0	6	12	60	18	6	0,3	4	<input type="checkbox"/>
02927937	JHP770080E2R040.9Z4A-SIRA	2	E	■	8,0	8	16	65	24	7	0,4	4	<input type="checkbox"/>
02927938	JHP770080E2R050.9Z4A-SIRA	2	E	■	8,0	8	16	65	24	7	0,5	4	<input type="checkbox"/>
02927939	JHP770100E2R040.9Z4A-SIRA	2	E	■	10,0	10	20	75	30	9	0,4	4	<input type="checkbox"/>
02927940	JHP770100E2R050.9Z4A-SIRA	2	E	■	10,0	10	20	75	30	9	0,5	4	<input type="checkbox"/>
02927941	JHP770100E2R080.9Z4A-SIRA	2	E	■	10,0	10	20	75	30	9	0,8	4	<input type="checkbox"/>
02927942	JHP770100E2R100.9Z4A-SIRA	2	E	■	10,0	10	20	75	30	9	1,0	4	<input type="checkbox"/>
02927943	JHP770120E2R040.9Z4A-SIRA	2	E	■	12,0	12	24	90	36	11	0,4	4	<input type="checkbox"/>
02927944	JHP770120E2R050.9Z4A-SIRA	2	E	■	12,0	12	24	90	36	11	0,5	4	<input type="checkbox"/>
02927945	JHP770120E2R080.9Z4A-SIRA	2	E	■	12,0	12	24	90	36	11	0,8	4	<input type="checkbox"/>
02927946	JHP770120E2R100.9Z4A-SIRA	2	E	■	12,0	12	24	90	36	11	1,0	4	<input type="checkbox"/>
02927947	JHP770120E2R250.9Z4A-SIRA	2	E	■	12,0	12	24	90	36	11	2,5	4	<input type="checkbox"/>
02927950	JHP770140E2R050.9Z4A-SIRA	2	E	■	14,0	14	28	95	42	13	0,5	4	<input type="checkbox"/>
02927948	JHP770160E2R040.9Z4A-SIRA	2	E	■	16,0	16	32	100	45	15	0,4	4	<input type="checkbox"/>
02927951	JHP770160E2R080.9Z4A-SIRA	2	E	■	16,0	16	32	100	45	15	0,8	4	<input type="checkbox"/>
02927952	JHP770160E2R100.9Z4A-SIRA	2	E	■	16,0	16	32	100	45	15	1,0	4	<input type="checkbox"/>
02927954	JHP770160E2R250.9Z4A-SIRA	2	E	■	16,0	16	32	100	45	15	2,5	4	<input type="checkbox"/>
02927956	JHP770160E2R310.9Z4A-SIRA	2	E	■	16,0	16	32	100	45	15	3,1	4	<input type="checkbox"/>
02927958	JHP770160E2R400.9Z4A-SIRA	2	E	■	16,0	16	32	100	45	15	4,0	4	<input type="checkbox"/>
02927960	JHP770200E2R050.9Z4A-SIRA	2	E	■	20,0	20	40	115	55	19	0,5	4	<input type="checkbox"/>
02927962	JHP770200E2R100.9Z4A-SIRA	2	E	■	20,0	20	40	115	55	19	1,0	4	<input type="checkbox"/>
02927964	JHP770200E2R250.9Z4A-SIRA	2	E	■	20,0	20	40	115	55	19	2,5	4	<input type="checkbox"/>
02927966	JHP770200E2R310.9Z4A-SIRA	2	E	■	20,0	20	40	115	55	19	3,1	4	<input type="checkbox"/>
02927968	JHP770200E2R400.9Z4A-SIRA	2	E	■	20,0	20	40	115	55	19	4,0	4	<input type="checkbox"/>
02927972	JHP770250E2R100.9Z4A-SIRA	2	E	■	25,0	25	50	130	65	24	1,0	4	<input type="checkbox"/>
02927975	JHP770250E2R310.9Z4A-SIRA	2	E	■	25,0	25	50	130	65	24	3,1	4	<input type="checkbox"/>
02927976	JHP770250E2R400.9Z4A-SIRA	2	E	■	25,0	25	50	130	65	24	4,0	4	<input type="checkbox"/>
02927978	JHP770160E2R050.9Z4A-SIRA	2	E	■	16,0	16	32	100	45	15	0,5	4	<input type="checkbox"/>

Примечание: если радиус угла ранен >15% из DC → a<sub>p</sub>=-30%, f<sub>z</sub>=-20%  
 ICC=- Внутренние каналы для СОЖ  
 Safelock доступен как опция. Проверьте действующую цену и наличие на складе

JHP770 – Высокая производительность – Титан – Уступ – 4-5 зубье – Safelock – С радиусом угла – внутренние каналы для СОЖ



Допуски:  
 DMM=h5  
 DC=e7  
 RE= ±0,02 мм  
 Возможность переточки при DC ≥ Ø6



Номер продукта (для заказа)	Обозначение	Козф. длины	Тип фрезы	Цилиндр	Размеры в мм						RE	PCEDC	Safelock	
					DC	DMM	APMXS	OAL	LN	DN				
02927949	JHP770160E2R050.9Z5A-SIRA	2	E	■	16,0	16	32	100	45	15	0,5	5	<input type="checkbox"/>	
02927953	JHP770160E2R100.9Z5A-SIRA	2	E	■	16,0	16	32	100	45	15	1,0	5	<input type="checkbox"/>	
02927955	JHP770160E2R250.9Z5A-SIRA	2	E	■	16,0	16	32	100	45	15	2,5	5	<input type="checkbox"/>	
02927957	JHP770160E2R310.9Z5A-SIRA	2	E	■	16,0	16	32	100	45	15	3,1	5	<input type="checkbox"/>	
02927959	JHP770160E2R400.9Z5A-SIRA	2	E	■	16,0	16	32	100	45	15	4,0	5	<input type="checkbox"/>	
03093712	JHP770160E2R600.9Z5A-SIRA	2	E	■	16,0	16	32	100	45	15	6,0	5	<input type="checkbox"/>	
02927961	JHP770200E2R050.9Z5A-SIRA	2	E	■	20,0	20	40	115	55	19	0,5	5	<input type="checkbox"/>	
02927963	JHP770200E2R100.9Z5A-SIRA	2	E	■	20,0	20	40	115	55	19	1,0	5	<input type="checkbox"/>	
02927965	JHP770200E2R250.9Z5A-SIRA	2	E	■	20,0	20	40	115	55	19	2,5	5	<input type="checkbox"/>	
02927967	JHP770200E2R310.9Z5A-SIRA	2	E	■	20,0	20	40	115	55	19	3,1	5	<input type="checkbox"/>	
02927969	JHP770200E2R400.9Z5A-SIRA	2	E	■	20,0	20	40	115	55	19	4,0	5	<input type="checkbox"/>	
03093714	JHP770200E2R600.9Z5A-SIRA	2	E	■	20,0	20	40	115	55	19	6,0	5	<input type="checkbox"/>	
02927971	JHP770250E2R050.9Z5A-SIRA	2	E	■	25,0	25	50	130	65	24	0,5	5	<input type="checkbox"/>	
02927974	JHP770250E2R310.9Z5A-SIRA	2	E	■	25,0	25	50	130	65	24	3,1	5	<input type="checkbox"/>	
02927977	JHP770250E2R400.9Z5A-SIRA	2	E	■	25,0	25	50	130	65	24	4,0	5	<input type="checkbox"/>	
03093716	JHP770250E2R600.9Z5A-SIRA	2	E	■	25,0	25	50	130	65	24	6,0	5	<input type="checkbox"/>	

Примечание: если радиус угла равен >15% из DC → a<sub>p</sub>=30%, f<sub>z</sub>=20%  
 ICC= Внутренние каналы для СОЖ  
 Safelock доступен как опция. Проверьте действующую цену и наличие на складе

## Режимы резания – JHP770 Обработка пазов

SMG		$a_p/DC$	$f_z$									$v_c$
			6	8	10	12	14	16	20	25		
S11	E	1,6	0,030	0,040	0,050	0,060	0,070	0,080	0,10	0,11	90 (90 — 120)	
S12	E	1,6	0,030	0,040	0,050	0,060	0,070	0,080	0,10	0,11	70 (70 — 90)	
S13	E	1,4	0,030	0,040	0,050	0,060	0,070	0,080	0,10	0,11	55 (55 — 70)	

## Режимы резания – JHP770 Обработка пазов Внутренняя подача СОЖ\*

SMG		$a_p/DC$	$f_z$									$v_c$
			6	8	10	12	14	16	20	25		
S11	E	1,6	0,030	0,040	0,050	0,060	0,070	0,080	0,10	0,13	105 (95 — 120)	
S12	E	1,6	0,030	0,040	0,050	0,060	0,070	0,080	0,10	0,13	80 (70 — 90)	
S13	E	1,4	0,030	0,040	0,050	0,060	0,070	0,080	0,10	0,13	65 (55 — 70)	

## Режимы резания – JHP770 Боковое фрезерование

SMG		$a_g/DC$	$a_p/DC$	$f_z$									$v_c$
				6	8	10	12	14	16	20	25		
S11	E	0,40	1,8	0,050	0,065	0,080	0,095	0,11	0,12	0,14	0,14	100 (105 — 135)	
S12	E	0,40	1,8	0,050	0,065	0,080	0,095	0,11	0,12	0,14	0,14	80 (80 — 100)	
S13	E	0,40	1,8	0,042	0,055	0,070	0,085	0,095	0,11	0,12	0,12	65 (65 — 80)	

Перерасчет режимов резания см. на стр. 411-418.

SMG = Группа материалов Seco

СОЖ = А=воздух D=сухая обработка E=эмульсия M=туман

$v_c$  = м/мин

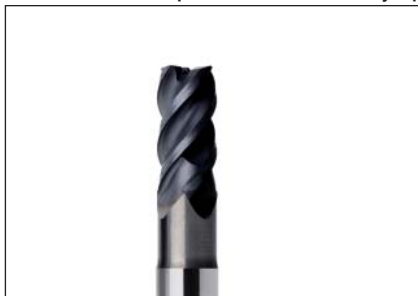
$f_z$  = мм

$a_p$  (мм)/DC (мм)= коэффициент

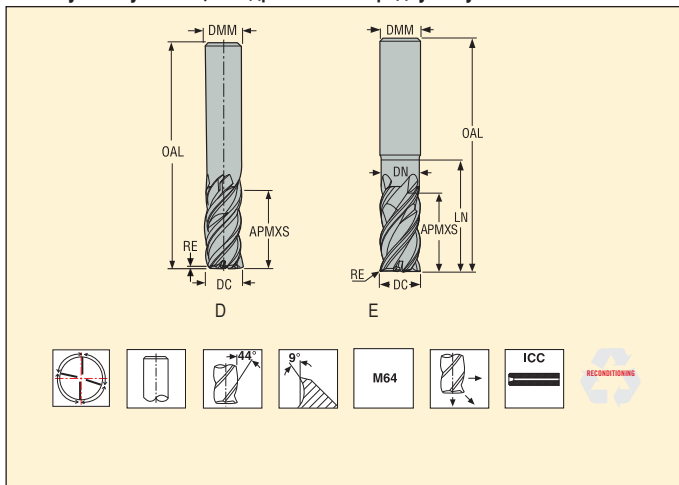
$a_g$  (мм)/DC (мм)= коэффициент

Все значения режимов резания ориентировочные

## JHP780 – Высокая производительность – Суперсплав – Уступ – 4-зубые – Цилиндрический – С радиусом угла – ICC



Допуски:  
 DMM=h5  
 DC=e7  
 RE= ±0,02 мм  
 Возможность переточки при DC ≥ Ø6

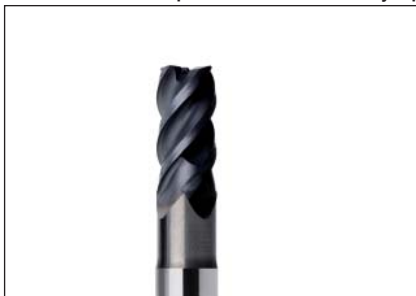


Номер продукта (для заказа)	Обозначение	Кэфф. длины	Тип фрезы	Цилиндр	Размеры в мм				LN	DN	RE	PCEDC	Цилиндрический
					DC	DMM	APMXS	OAL					
03134984	JHP780060D1R030.0Z4A-M64	1	D	■	6,0	6	7,5	47	-	-	0,3	4	■
03134985	JHP780060D1R080.0Z4A-M64	1	D	■	6,0	6	7,5	47	-	-	0,8	4	■
03134986	JHP780080D1R040.0Z4A-M64	1	D	■	8,0	8	10,0	50	-	-	0,4	4	■
03134987	JHP780080D1R080.0Z4A-M64	1	D	■	8,0	8	10,0	50	-	-	0,8	4	■
03134988	JHP780100D1R040.0Z4A-M64	1	D	■	10,0	10	12,5	57	-	-	0,4	4	■
03134989	JHP780100D1R080.0Z4A-M64	1	D	■	10,0	10	12,5	57	-	-	0,8	4	■
03134990	JHP780120D1R040.0Z4A-M64	1	D	■	12,0	12	15,0	65	-	-	0,4	4	■
03134991	JHP780120D1R080.0Z4A-M64	1	D	■	12,0	12	15,0	65	-	-	0,8	4	■
03134992	JHP780060E2R030.0Z4A-M64	2	E	■	6,0	6	12,0	60	18,0	5,6	0,3	4	■
02760834	JHP780060E2R030.0Z4-M64	2	E	■	6,0	6	12,0	60	18,0	5,6	0,3	4	■
03134993	JHP780080E2R040.0Z4A-M64	2	E	■	8,0	8	16,0	65	24,0	7,4	0,4	4	■
02760842	JHP780080E2R040.0Z4-M64	2	E	■	8,0	8	16,0	65	24,0	7,4	0,4	4	■
03134994	JHP780100E2R040.0Z4A-M64	2	E	■	10,0	10	20,0	75	30,0	9,4	0,4	4	■
02760846	JHP780100E2R040.0Z4-M64	2	E	■	10,0	10	20,0	75	30,0	9,4	0,4	4	■
03134995	JHP780100E2R080.0Z4A-M64	2	E	■	10,0	10	20,0	75	30,0	9,4	0,8	4	■
02760847	JHP780100E2R080.0Z4-M64	2	E	■	10,0	10	20,0	75	30,0	9,4	0,8	4	■
03134996	JHP780120E2R040.0Z4A-M64	2	E	■	12,0	12	24,0	90	36,0	11,4	0,4	4	■
02760848	JHP780120E2R040.0Z4-M64	2	E	■	12,0	12	24,0	90	36,0	11,4	0,4	4	■
03134997	JHP780120E2R080.0Z4A-M64	2	E	■	12,0	12	24,0	90	36,0	11,4	0,8	4	■
02760849	JHP780120E2R080.0Z4-M64	2	E	■	12,0	12	24,0	90	36,0	11,4	0,8	4	■
02760850	JHP780120E2R150.0Z4-M64	2	E	■	12,0	12	24,0	90	36,0	11,4	1,5	4	■
02760851	JHP780120E2R250.0Z4-M64	2	E	■	12,0	12	24,0	90	36,0	11,4	2,5	4	■
02760852	JHP780140E2R040.0Z4-M64	2	E	■	14,0	14	28,0	95	42,0	13,4	0,4	4	■
03135000	JHP780160E2R040.0Z4A-M64	2	E	■	16,0	16	32,0	100	45,0	15,4	0,4	4	■
02760853	JHP780160E2R040.0Z4-M64	2	E	■	16,0	16	32,0	100	45,0	15,4	0,4	4	■
03135001	JHP780160E2R080.0Z4A-M64	2	E	■	16,0	16	32,0	100	45,0	15,4	0,8	4	■
02760861	JHP780160E2R080.0Z4-M64	2	E	■	16,0	16	32,0	100	45,0	15,4	0,8	4	■
02760862	JHP780160E2R310.0Z4-M64	2	E	■	16,0	16	32,0	100	45,0	15,4	3,1	4	■
02760863	JHP780160E2R400.0Z4-M64	2	E	■	16,0	16	32,0	100	45,0	15,4	4,0	4	■
03093704	JHP780160E2R600.0Z4-M64	2	E	■	16,0	16	32,0	100	45,0	15,4	6,0	4	■
02760865	JHP780200E2R040.0Z4-M64	2	E	■	20,0	20	40,0	115	55,0	19,4	0,4	4	■
02760866	JHP780200E2R080.0Z4-M64	2	E	■	20,0	20	40,0	115	55,0	19,4	0,8	4	■
02760867	JHP780200E2R310.0Z4-M64	2	E	■	20,0	20	40,0	115	55,0	19,4	3,1	4	■
02760868	JHP780200E2R400.0Z4-M64	2	E	■	20,0	20	40,0	115	55,0	19,4	4,0	4	■
03093706	JHP780200E2R600.0Z4-M64	2	E	■	20,0	20	40,0	115	55,0	19,4	6,0	4	■
02760870	JHP780250E2R080.0Z4-M64	2	E	■	25,0	25	50,0	130	65,0	24,4	0,8	4	■
02760874	JHP780250E2R400.0Z4-M64	2	E	■	25,0	25	50,0	130	65,0	24,4	4,0	4	■
03093707	JHP780250E2R600.0Z4-M64	2	E	■	25,0	25	50,0	130	65,0	24,4	6,0	4	■

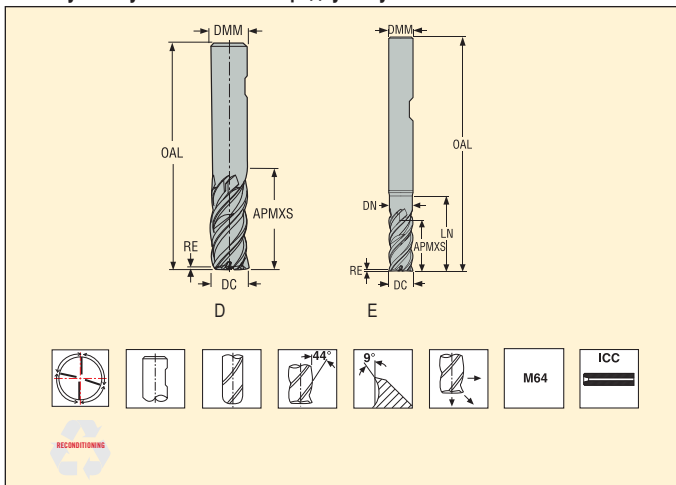
ICC= Внутренние каналы для СОЖ

■ Изделие стандартного ассортимента. Уточняйте действующую цену

## JHP780 – Высокая производительность – Суперсплав – Уступ – 4-зубые – Weldon – С радиусом угла – ICC



Допуски:  
 DMM=h5  
 DC=e7  
 RE= ±0,02 мм  
 Возможность переточки при DC ≥ Ø6



Номер продукта (для заказа)	Обозначение	Кэфф. длины	Тип фрезы	Цилиндр	Размеры в мм							PCEDC	Weldon
					DC	DMM	APMXS	OAL	LN	DN	RE		
03135445	JHP780060D1R030.3Z4A-M64	1	D	■	6,0	6	7,5	47	-	-	0,3	4	■
03135446	JHP780060D1R080.3Z4A-M64	1	D	■	6,0	6	7,5	47	-	-	0,8	4	■
03135447	JHP780080D1R040.3Z4A-M64	1	D	■	8,0	8	10,0	50	-	-	0,4	4	■
03135449	JHP780080D1R080.3Z4A-M64	1	D	■	8,0	8	10,0	50	-	-	0,8	4	■
03135450	JHP780100D1R040.3Z4A-M64	1	D	■	10,0	10	12,5	57	-	-	0,4	4	■
03135451	JHP780100D1R080.3Z4A-M64	1	D	■	10,0	10	12,5	57	-	-	0,8	4	■
03135452	JHP780120D1R040.3Z4A-M64	1	D	■	12,0	12	15,0	65	-	-	0,4	4	■
03135453	JHP780120D1R080.3Z4A-M64	1	D	■	12,0	12	15,0	65	-	-	0,8	4	■
03135454	JHP780060E2R030.3Z4A-M64	2	E	■	6,0	6	12,0	60	18,0	5,6	0,3	4	■
02760878	JHP780060E2R030.3Z4-M64	2	E	■	6,0	6	12,0	60	18,0	5,6	0,3	4	■
03135455	JHP780080E2R040.3Z4A-M64	2	E	■	8,0	8	16,0	65	24,0	7,4	0,4	4	■
02760879	JHP780080E2R040.3Z4-M64	2	E	■	8,0	8	16,0	65	24,0	7,4	0,4	4	■
03135456	JHP780100E2R040.3Z4A-M64	2	E	■	10,0	10	20,0	75	30,0	9,4	0,4	4	■
02760880	JHP780100E2R040.3Z4-M64	2	E	■	10,0	10	20,0	75	30,0	9,4	0,4	4	■
03135457	JHP780100E2R080.3Z4A-M64	2	E	■	10,0	10	20,0	75	30,0	9,4	0,8	4	■
02760881	JHP780100E2R080.3Z4-M64	2	E	■	10,0	10	20,0	75	30,0	9,4	0,8	4	■
03134998	JHP780120E2R040.3Z4A-M64	2	E	■	12,0	12	24,0	90	36,0	11,4	0,4	4	■
02760883	JHP780120E2R040.3Z4-M64	2	E	■	12,0	12	24,0	90	36,0	11,4	0,4	4	■
03134999	JHP780120E2R080.3Z4A-M64	2	E	■	12,0	12	24,0	90	36,0	11,4	0,8	4	■
02760885	JHP780120E2R080.3Z4-M64	2	E	■	12,0	12	24,0	90	36,0	11,4	0,8	4	■
02760887	JHP780120E2R150.3Z4-M64	2	E	■	12,0	12	24,0	90	36,0	11,4	1,5	4	■
02766989	JHP780120E2R250.3Z4-M64	2	E	■	12,0	12	24,0	90	36,0	11,4	2,5	4	■
02760888	JHP780140E2R040.3Z4-M64	2	E	■	14,0	14	28,0	95	42,0	13,4	0,4	4	■
03135002	JHP780160E2R040.3Z4A-M64	2	E	■	16,0	16	32,0	100	45,0	15,4	0,4	4	■
02760889	JHP780160E2R040.3Z4-M64	2	E	■	16,0	16	32,0	100	45,0	15,4	0,4	4	■
03135003	JHP780160E2R080.3Z4A-M64	2	E	■	16,0	16	32,0	100	45,0	15,4	0,8	4	■
02760890	JHP780160E2R080.3Z4-M64	2	E	■	16,0	16	32,0	100	45,0	15,4	0,8	4	■
02760893	JHP780160E2R400.3Z4-M64	2	E	■	16,0	16	32,0	100	45,0	15,4	4,0	4	■
03093717	JHP780160E2R600.3Z4-M64	2	E	■	16,0	16	32,0	100	45,0	15,4	6,0	4	□

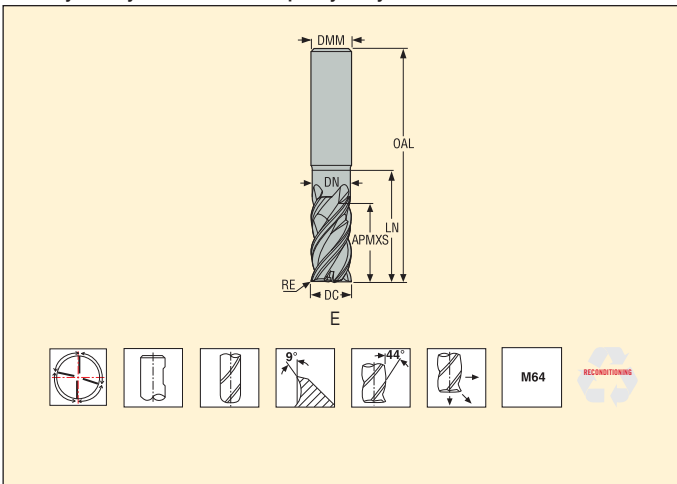
ICC= Внутренние каналы для СОЖ

■ Изделие стандартного ассортимента. Уточняйте действующую цену

JHP780 – Высокая производительность – Суперсплав – Уступ – 4-зубые – Weldon – С радиусом угла



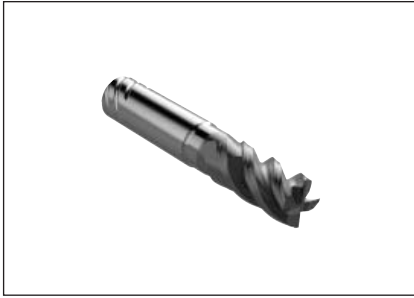
Допуски:  
 DMM=h5  
 DC=e7  
 RE= ±0,02 мм  
 Возможность переточки при DC ≥ Ø6



Номер продукта (для заказа)	Обозначение	Кэфф. длины	Тип фрезы	Размеры в мм				LN	DN	RE	PCEDC	Weldon
				DC	DMM	APMXS	OAL					
02760894	JHP780200E2R040.3Z4-M64	2	E	20,0	20	40,0	115	55,0	19,4	0,4	4	■
02760896	JHP780200E2R080.3Z4-M64	2	E	20,0	20	40,0	115	55,0	19,4	0,8	4	■
02760900	JHP780250E2R040.3Z4-M64	2	E	25,0	25	50,0	130	65,0	24,4	0,4	4	■
02760901	JHP780250E2R080.3Z4-M64	2	E	25,0	25	50,0	130	65,0	24,4	0,8	4	■
02760903	JHP780250E2R400.3Z4-M64	2	E	25,0	25	50,0	130	65,0	24,4	4,0	4	■
03093709	JHP780250E2R600.3Z4-M64	2	E	25,0	25	50,0	130	65,0	24,4	6,0	4	□
02760897	JHP780200E2R310.3Z4-M64	2	E	20,0	20	40,0	115	55,0	19,4	3,1	4	■
02760898	JHP780200E2R400.3Z4-M64	2	E	20,0	20	40,0	115	55,0	19,4	4,0	4	■
03093719	JHP780200E2R600.3Z4-M64	2	E	20,0	20	40,0	115	55,0	19,4	6,0	4	□

■ Изделие стандартного ассортимента. Уточняйте действующую цену □ Хвостовик Weldon доступен как опция, плюс три дня к сроку поставки.

## JHP780 – Высокая производительность – Суперсплав – Уступ – 4 зубья – Safelock



Допуски:  
 DMM=h5  
 DC=e7  
 RE= ±0,02 мм  
 Возможность переточки при DC ≥ Ø6

Номер продукта (для заказа)	Обозначение	Кэфф. длины	Тип фрезы	Размеры в мм				LN	DN	RE	PCEDC	Safelock
				DC	DMM	APMXS	OAL					
03093718	JHP780160E2R600.9Z4-M64	2	E	16,0	16	32,0	100	45,0	15,4	6,0	4	<input type="checkbox"/>
03093720	JHP780200E2R600.9Z4-M64	2	E	20,0	20	40,0	115	55,0	19,4	6,0	4	<input type="checkbox"/>
03093710	JHP780250E2R600.9Z4-M64	2	E	25,0	25	50,0	130	65,0	24,4	6,0	4	<input type="checkbox"/>

■ Изделие стандартного ассортимента. Уточняйте действующую цену

## Режимы резания – JHP780 Обработка пазов

SMG		$a_p/DC$	$f_z$									$v_c$
			6	8	10	12	14	16	20	25		
S1	E	0,80	0,020	0,028	0,034	0,042	0,048	0,055	0,070	0,085	44 (37 – 50)	
S2	E	0,80	0,020	0,028	0,034	0,042	0,048	0,055	0,070	0,085	35 (30 – 40)	
S3	E	0,60	0,012	0,016	0,020	0,024	0,028	0,032	0,040	0,050	25 (20 – 30)	

## Режимы резания – JHP780 Боковое фрезерование

SMG		$a_p/DC$	$a_p/DC$	$f_z$									$v_c$
				6	8	10	12	14	16	20	25		
S1	E	0,30	1,0	0,036	0,048	0,060	0,070	0,080	0,090	0,10	0,12	50 (45 – 60)	
S2	E	0,30	1,0	0,036	0,048	0,060	0,070	0,080	0,090	0,10	0,12	42 (36 – 48)	
S3	E	0,30	0,80	0,036	0,048	0,060	0,070	0,080	0,090	0,10	0,11	28 (22 – 33)	

Перерасчет режимов резания см. на стр. 411-418.

SMG = Группа материалов Seco

СОЖ = А=воздух D=сухая обработка E=эмульсия M=туман

$v_c$  = м/мин

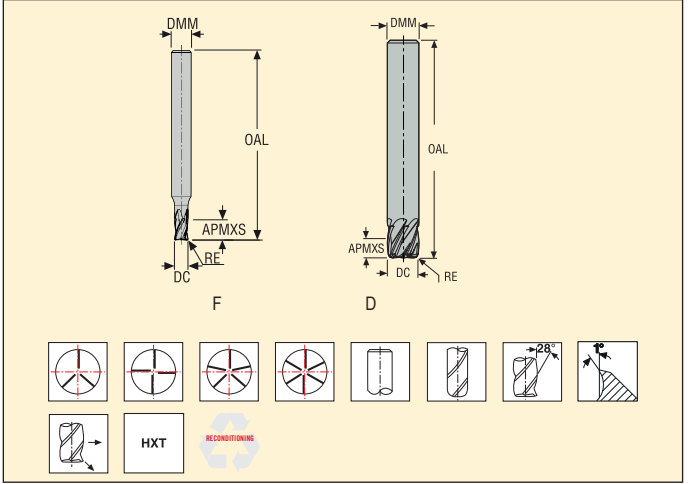
$f_z$  = мм

$a_p$  (мм)/DC (мм) = коэффициент

$a_e$  (мм)/DC (мм) = коэффициент

Все значения режимов резания ориентировочные

## JH770 – Высокоскоростные – CoCr/Титан – Уступ – 3-4-5-6 зубье – Цилиндрический – С радиусом угла



Допуски:  
 DMM= h5  
 DC= e7  
 RE=  $\pm 0,02$  мм  
 Возможность переточки при DC  $\geq \varnothing 6$

Номер продукта (для заказа)	Обозначение	Коефф. длины	Тип фрезы	Размеры в мм				RE	PCEDC	Цилиндрический
				DC	DMM	APMXS	OAL			
03320783	JH770030F2R020.0Z3-HXT	2	F	3,0	6	5	58	0,2	3	■
03320784	JH770040F2R020.0Z4-HXT	2	F	4,0	6	6	58	0,2	4	■
10000170	JH770050F2R020.0Z4-HXT	2	F	5,0	6	7	58	0,2	4	■
03127351	JH770060D2R050.0Z4-HXT	2	D	6,0	6	8	50	0,5	4	■
03127352	JH770080D2R050.0Z4-HXT	2	D	8,0	8	10	58	0,5	4	■
03127354	JH770080D2R050.0Z5-HXT	2	D	8,0	8	10	58	0,5	5	■
03127353	JH770080D2R100.0Z4-HXT	2	D	8,0	8	10	58	1,0	4	■
03127355	JH770080D2R100.0Z5-HXT	2	D	8,0	8	10	58	1,0	5	■
03127356	JH770080D2R100.0Z6-HXT	2	D	8,0	8	10	58	1,0	6	■
03127357	JH770100D2R100.0Z5-HXT	2	D	10,0	10	12	66	1,0	5	■
03127358	JH770100D2R100.0Z6-HXT	2	D	10,0	10	12	66	1,0	6	■

■ Изделие стандартного ассортимента. Уточняйте действующую цену

## Режимы резания – JH770 Черновое боковое фрезерование PCEDC 3 и 4

SMG		$a_e/DC$	$a_p/DC$	$f_z$				$v_c$
				3	4	6	8	
S2	E	0,75	0,12	0,015	0,020	0,030	0,040	50 (42 — 62)
S11	E	0,25	0,32	0,0075	0,010	0,015	0,020	65 (53 — 91)
S12	E	0,25	0,32	0,0075	0,010	0,015	0,020	50 (41 — 70)

## Режимы резания – JH770 Черновое боковое фрезерование PCEDC 5

SMG		$a_e/DC$	$a_p/DC$	$f_z$		$v_c$
				8	10	
S2	E	0,75	0,13	0,040	0,048	50 (41 — 60)
S11	E	0,25	0,31	0,020	0,024	65 (50 — 90)
S12	E	0,25	0,31	0,020	0,024	50 (40 — 70)

## Режимы резания – JH770 Черновое боковое фрезерование PCEDC 6

SMG		$a_e/DC$	$a_p/DC$	$f_z$		$v_c$
				8	10	
S2	E	0,75	0,13	0,050	0,060	55 (43 — 65)
S11	E	0,25	0,31	0,022	0,026	65 (55 — 95)
S12	E	0,25	0,31	0,022	0,026	50 (41 — 70)

Перерасчет режимов резания см. на стр. 411-418

SMG = Группа материалов Seco

СОЖ = А=воздух D=сухая обработка E=эмульсия M=туман

$v_c$  = м/мин

$f_z$  = мм

$a_p$  (мм)/DC (мм) = коэффициент

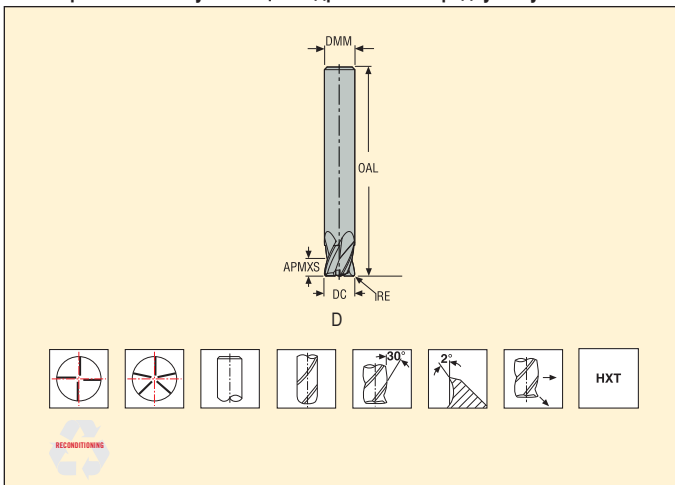
$a_e$  (мм)/DC (мм) = коэффициент

Все значения режимов резания ориентировочные

JH740 – Высокоскоростные – CoCr/Титан – Для чистовой обработки – 4-5 зубье – Цилиндрический – С радиусом угла



Допуски:  
 DMM=h5  
 DC=e7  
 RE= ±0,02 мм  
 Возможность переточки при DC ≥ Ø6



Номер продукта (для заказа)	Обозначение	Кэфф. длины	Тип фрезы	Размеры в мм				RE	PCEDC	Цилиндрический
				DC	DMM	APMXS	OAL			
03127359	JH740060D2R025.0Z4-HXT	2	D	6,0	6	6	50	0,25	4	■
03127360	JH740060D2R050.0Z4-HXT	2	D	6,0	6	6	50	0,5	4	■
03127361	JH740080D2R025.0Z4-HXT	2	D	8,0	8	8	58	0,25	4	■
03127362	JH740080D2R050.0Z4-HXT	2	D	8,0	8	8	58	0,5	4	■
03127363	JH740100D2R025.0Z5-HXT	2	D	10,0	10	10	66	0,25	5	■
03127364	JH740100D2R050.0Z5-HXT	2	D	10,0	10	10	66	0,5	5	■

■ Изделие стандартного ассортимента. Уточняйте действующую цену

## Режимы резания – JH740 Чистовое торцевое фрезерование PCEDC 4

SMG		$a_e/DC$	$a_p/DC$	$f_z$		 $v_c$
				6	8	
S2	E	0,50	0,0063	0,044	0,060	50 (40 – 60)
S11	E	0,50	0,0063	0,044	0,060	65 (50 – 80)
S12	E	0,50	0,0063	0,044	0,060	50 (40 – 60)

## Режимы резания – JH740 Чистовое торцевое фрезерование PCEDC 5

SMG		$a_e/DC$	$a_p/DC$	$f_z$	 $v_c$
				10	
S2	E	0,50	0,0065	0,046	48 (39 – 60)
S11	E	0,50	0,0065	0,046	65 (50 – 75)
S12	E	0,50	0,0065	0,046	48 (39 – 60)

SMG = Группа материалов Seco

СОЖ = А=воздух D=сухая обработка E=эмульсия M=туман

$v_c$  = м/мин

$f_z$  = мм

$a_p$  (мм)/DC (мм) = коэффициент

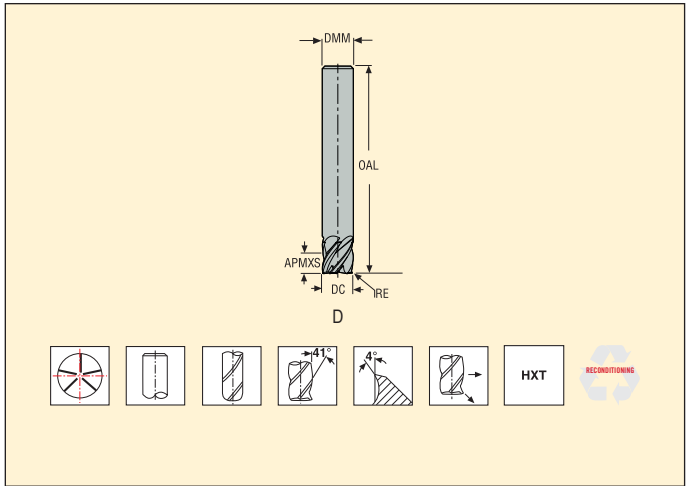
$a_e$  (мм)/DC (мм) = коэффициент

Все значения режимов резания ориентировочные

## JH710 – Высокоскоростные – CoCr/Титан – Уступ – 5 зубья – Цилиндрический – C радиусом угла




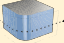
Допуски:  
 DMM=h5  
 DC=e7  
 RE= ±0,02 мм  
 Возможность переточки при DC ≥ Ø6



Номер продукта (для заказа)	Обозначение	Козфф. длины	Тип фрезы	Размеры в мм					PC/EDC	Цилиндрический
				DC	DMM	APMXS	OAL	RE		
03127365	JH710060D2R025.0Z5-HXT	2	D	6,0	6	6	57	0,25	5	■
03127366	JH710060D2R050.0Z5-HXT	2	D	6,0	6	6	57	0,5	5	■
03127367	JH710080D2R025.0Z5-HXT	2	D	8,0	8	8	63	0,25	5	■
03127368	JH710080D2R050.0Z5-HXT	2	D	8,0	8	8	63	0,5	5	■
03127369	JH710080D2R100.0Z5-HXT	2	D	8,0	8	8	63	1,0	5	■

■ Изделие стандартного ассортимента. Уточняйте действующую цену

## Режимы резания – JH710 Чистовое боковое фрезерование

SMG		$a_e/DC$	$a_p/DC$	$f_z$		 $v_c$
				6	8	
S2	E	0,0081	0,63	0,034	0,044	100 (80 — 120)
S11	E	0,0081	0,63	0,036	0,046	180 (155 — 205)
S12	E	0,0081	0,63	0,036	0,046	135 (120 — 155)

SMG = Группа материалов Seco

СОЖ = А=воздух D=сухая обработка E=эмульсия M=туман

$v_c$  = м/мин

$f_z$  = мм

$a_p$  (мм)/DC (мм) = коэффициент

$a_e$  (мм)/DC (мм) = коэффициент

Все значения режимов резания ориентировочные

JH790 – Высокоскоростные – CoCr/Титан – Т-образная – 6 зубья – Цилиндрический


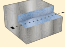


Допуски:  
 DMM=h5  
 DC= ±0,02 мм  
 RE= ±0,02 мм  
 Возможность переточки при DC ≥Ø6

Номер продукта (для заказа)	Обозначение	Кэфф. длины	Тип фрезы	Размеры в мм					RE	RE2	PCEDC	Цилиндрический
				DC	DMM	APMXS	OAL	LN				
03127370	JH790095G2R025.0Z6-HXT	2	G	9,5	10	2,00	66	5	0,25	0,25	6	■
03127371	JH790095G2R050.0Z6-HXT	2	G	9,5	10	2,00	66	5	0,5	0,5	6	■
03127372	JH790095G3R025.0Z6-HXT	3	G	9,5	10	2,54	66	5	0,25	0,25	6	■
03127373	JH790095G3R050.0Z6-HXT	3	G	9,5	10	2,54	66	5	0,5	0,5	6	■

■ Изделие стандартного ассортимента. Уточняйте действующую цену

## Режимы резания – JH790 (Т) Черновое боковое фрезерование

SMG		$a_e/DC$	$a_p/DC$	$f_z$	
				9,5	$v_c$
S2	E	0,19	0,19	0,030	39 (30 — 50)
S11	E	0,19	0,19	0,022	85 (65 — 105)
S12	E	0,19	0,19	0,022	65 (50 — 80)

SMG = Группа материалов Seco

СОЖ = А=воздух D=сухая обработка E=эмульсия M=туман

$v_c$  = м/мин

$f_z$  = мм

$a_p$  (мм)/DC (мм) = коэффициент

$a_e$  (мм)/DC (мм) = коэффициент

Все значения режимов резания ориентировочные



## Режимы резания – JH730 Чистовое боковое фрезерование

SMG		$a_p/DC$	$a_p/DC$	$f_z$		 $v_c$
				8	10	
S2	E	0,063	1,8	0,020	0,026	80 (60 – 95)
S11	E	0,063	1,8	0,016	0,020	135 (105 – 160)
S12	E	0,063	1,8	0,016	0,020	105 (80 – 125)

Перерасчет режимов резания см. на стр. 411-418

SMG = Группа материалов Seco

СОЖ = А=воздух D=сухая обработка E=эмульсия M=туман

$v_c$  = м/мин

$f_z$  = мм

$a_p$  (мм)/DC (мм) = коэффициент

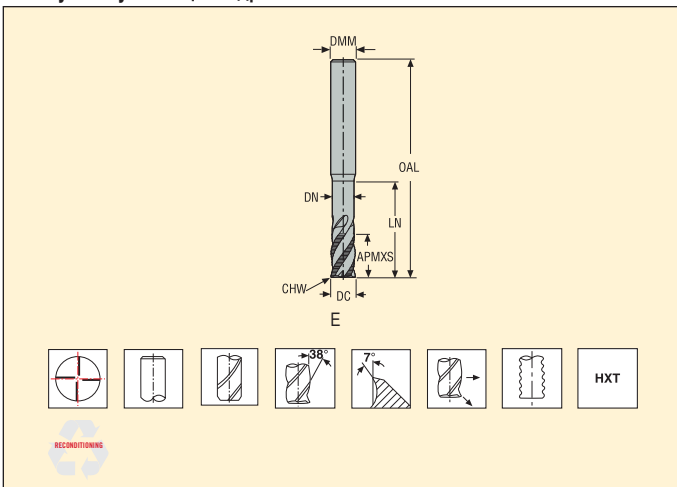
$a_e$  (мм)/DC (мм) = коэффициент

Все значения режимов резания ориентировочные

JHP994 – Высокая производительность – CoCr/Титан – Уступ – 4 зубые – Цилиндрический – Фаска



Допуски:  
 DMM=h5  
 DC=0,02/-0,1 мм  
 CHW=0/-0,1 мм  
 Возможность переточки при DC ≥Ø6



Номер продукта (для заказа)	Обозначение	Кэфф. длины	Тип фрезы	Размеры в мм							PCEDC	Цилиндрический
				DC	DMM	APMXS	OAL	LN	DN	CHW		
03127382	JHP994060E3C.0Z4-HXT	3	E	6,0	6	14	63	24	5,6	0,2	4	■
03127383	JHP994080E3C.0Z4-HXT	3	E	8,0	8	18	69	32	7,4	0,2	4	■
03127384	JHP994100E3C.0Z4-HXT	3	E	10,0	10	22	88	40	9,4	0,2	4	■

■ Изделие стандартного ассортимента. Уточняйте действующую цену

## Режимы резания – JHP994 Черновое боковое фрезерование

SMG		$a_e/DC$	$a_p/DC$	$f_z$		
				8	10	
S2	E	0,048	2,0	0,030	0,036	$v_c$ 55 (40 – 70)
S11	E	0,44	0,63	0,034	0,042	50 (39 – 80)
S12	E	0,44	0,63	0,034	0,042	40 (30 – 60)

SMG = Группа материалов Seco

СОЖ = А=воздух D=сухая обработка E=эмульсия M=туман

$v_c$  = м/мин

$f_z$  = мм

$a_p$  (мм)/DC (мм) = коэффициент

$a_e$  (мм)/DC (мм) = коэффициент

Все значения режимов резания ориентировочные



## Режимы резания – JH780 Объемное фрезерование

SMG		$a_e/DC$	$a_p/DC$	$f_z$				
				1,8	2,8	3,8	4,9	
S2	E	0,049	4,3	0,0075	0,012	0,016	0,020	65 (50 — 85)
S12	E	0,049	4,3	0,0055	0,0085	0,012	0,015	90 (70 — 115)

Перерасчет режимов резания см. на стр. 411-418

SMG = Группа материалов Seco

СОЖ = А=воздух D=сухая обработка E=эмульсия M=туман

$v_c$  = м/мин

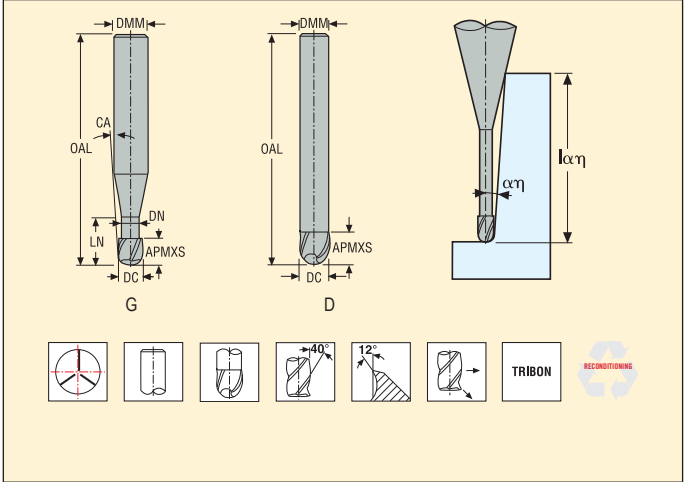
$f_z$  = мм

$a_p$  (мм)/DC (мм) = коэффициент

$a_e$  (мм)/DC (мм) = коэффициент

Все значения режимов резания ориентировочные

## JH720 – Высокоскоростные – Титан – Сферические – 3 зубые – Цилиндрический



Допуски:  
DMM=h5  
DC= -0,02/-0,04 мм  
RE= ±0,01 мм  
Возможность переточки при DC ≥Ø6

Номер продукта (для заказа)	Обозначение	Кэфф. длины	Тип фрезы	Размеры в мм								PCEDC	Макс. глубина резания (lαη, ref)*					
				DC	DMM	APMXS	OAL	LN	LN2	DN	CA		WDX0	WDX05	WDX1	WDX15	WDX2	WDX3
00019845	720020-TRIBON	2	G	2,0	6	3,0	60	6,0	18,1	1,9	7,0	3	6,5	7,0	7,4	7,7	8,2	9,2
00019867	720025-TRIBON	2	G	2,5	6	4,0	60	6,0	16,7	2,4	6,5	3	6,5	7,0	7,3	7,7	8,1	9,1
00019906	720030-TRIBON	2	G	3,0	6	4,5	60	6,5	19,1	2,8	5,0	3	7,0	8,2	8,7	9,3	10,0	11,9
00019909	720035-TRIBON	2	G	3,5	6	5,0	65	7,0	23,5	3,2	3,5	3	7,5	10,0	11,0	12,4	14,1	20,4
00019918	720040-TRIBON	2	G	4,0	6	6,0	65	8,0	21,6	3,7	3,0	3	8,5	11,1	12,2	13,7	15,6	∞
00019965	720050-TRIBON	2	G	5,0	6	7,5	65	10,0	18,5	4,6	2,0	3	10,5	13,9	15,3	17,1	∞	∞
00019990	720060-TRIBON	2	D	6,0	6	9,0	75	-	-	-	-	3	9,0	∞	∞	∞	∞	∞
00020040	720080-TRIBON	2	D	8,0	8	12,0	75	-	-	-	-	3	12,0	∞	∞	∞	∞	∞
00020043	720100-TRIBON	2	D	10,0	10	15,0	80	-	-	-	-	3	15,0	∞	∞	∞	∞	∞
00020045	720120-TRIBON	2	D	12,0	12	18,0	90	-	-	-	-	3	18,0	∞	∞	∞	∞	∞
00020048	720160-TRIBON	2	D	16,0	16	24,0	100	-	-	-	-	3	24,0	∞	∞	∞	∞	∞

\* Эффективно на конической части для различных углов направления обработки. Примечание ∞ = знак бесконечности, не пересекаются.

## Режимы резания – JH720 Черновое боковое фрезерование

SMG		a <sub>e</sub> /DC	a <sub>p</sub> /DC	f <sub>z</sub>													v <sub>c</sub>
				2	2,5	3	3,5	4	5	6	8	10	12	16			
M1	M/E/A	0,20	1,2	0,0080	0,010	0,012	0,014	0,016	0,020	0,024	0,032	0,040	0,048	0,060	85 (62 – 110)		
M2	M/E/A	0,20	1,2	0,0070	0,0090	0,011	0,013	0,014	0,018	0,022	0,028	0,036	0,044	0,055	70 (51 – 91)		
M3	M/E/A	0,20	1,2	0,0080	0,010	0,012	0,014	0,016	0,020	0,024	0,032	0,040	0,048	0,060	65 (46 – 84)		
M4	M/E/A	0,20	0,90	0,0075	0,0095	0,011	0,013	0,015	0,018	0,022	0,030	0,036	0,044	0,055	50 (36 – 66)		
M5	M/E/A	0,20	0,90	0,0075	0,0095	0,011	0,013	0,015	0,018	0,022	0,030	0,036	0,044	0,055	42 (30 – 55)		
N1	E/M/A	0,40	1,2	0,020	0,025	0,030	0,036	0,040	0,050	0,060	0,080	0,10	0,12	0,15	600 (500 – 690)		
N2	E/M/A	0,40	1,2	0,016	0,020	0,024	0,028	0,032	0,040	0,048	0,065	0,080	0,095	0,12	500 (400 – 600)		
N11	E/M/A	0,30	1,2	0,012	0,015	0,018	0,022	0,024	0,030	0,036	0,048	0,060	0,070	0,090	300 (260 – 340)		
S1	E/M/A	0,10	1,2	0,0065	0,0080	0,0095	0,011	0,013	0,016	0,019	0,026	0,032	0,038	0,048	43 (29 – 57)		
S2	E/M/A	0,10	1,2	0,0065	0,0080	0,0095	0,011	0,013	0,016	0,019	0,026	0,032	0,038	0,048	35 (24 – 46)		
S3	E/M/A	0,10	1,2	0,0060	0,0075	0,0090	0,011	0,012	0,015	0,018	0,024	0,030	0,036	0,044	30 (21 – 39)		
S11	E/M/A	0,30	1,2	0,010	0,013	0,015	0,018	0,020	0,025	0,030	0,040	0,050	0,060	0,075	90 (79 – 100)		
S12	E/M/A	0,30	1,2	0,010	0,013	0,015	0,018	0,020	0,025	0,030	0,040	0,050	0,060	0,075	70 (61 – 80)		
S13	E/M/A	0,30	1,0	0,0090	0,011	0,014	0,016	0,018	0,022	0,028	0,036	0,046	0,055	0,065	55 (49 – 64)		
TS1	A	0,40	1,2	0,020	0,025	0,030	0,036	0,040	0,050	0,060	0,080	0,10	0,12	0,15	500 (400 – 600)		
TP1	M	0,40	1,2	0,020	0,025	0,030	0,036	0,040	0,050	0,060	0,080	0,10	0,12	0,15	500 (400 – 600)		

Перерасчет режимов резания см. на стр. 411-418

SMG = Группа материалов Seco

СОЖ = А=воздух D=сухая обработка E=эмульсия M=туман

v<sub>c</sub> = м/мин

f<sub>z</sub> = мм

a<sub>p</sub> (мм)/DC (мм) = коэффициент

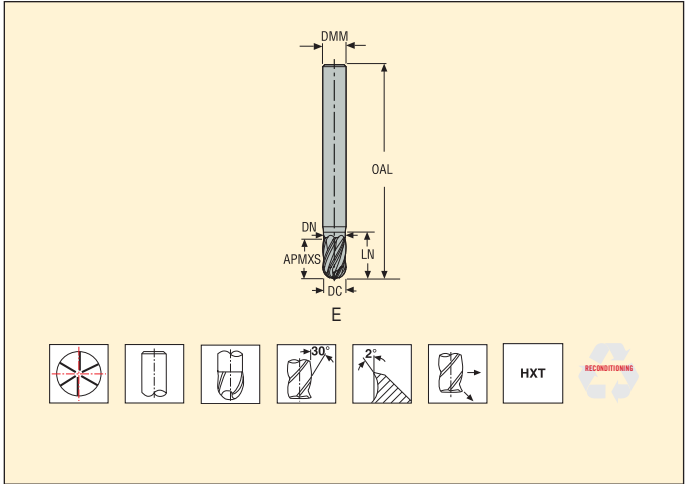
a<sub>e</sub> (мм)/DC (мм) = коэффициент

Все значения режимов резания ориентировочные

## JH721 – Высокоскоростные – CoCr/Титан – Сферические – 6 зубые – Цилиндрический




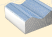
Допуски:  
 DMM=h5  
 DC=e7  
 RE= ±0,02 мм  
 Возможность переточки при DC ≥ Ø6



Номер продукта (для заказа)	Обозначение	Козфф. длины	Тип фрезы	Размеры в мм						PCEDC	Цилиндрический
				DC	DMM	APMXS	OAL	LN	DN		
03127390	JH721060E2B.0Z6-HXT	2	E	6,0	6	10	57	12	5,6	6	■
03127391	JH721080E2B.0Z6-HXT	2	E	8,0	8	13	58	16	7,4	6	■

■ Изделие стандартного ассортимента. Уточняйте действующую цену

## Режимы резания – JH72I Чистовое объемное фрезерование

SMG		$a_e/DC$	$a_p/DC$	$f_z$		 $v_c$
				6	6	
S2	E	0,043	0,040	0,022	0,022	120 (100 – 140)
S11	E	0,043	0,040	0,022	0,022	210 (130 – 235)
S12	E	0,043	0,040	0,022	0,022	160 (100 – 180)

SMG = Группа материалов Seco

СОЖ = А=воздух D=сухая обработка E=эмульсия M=туман

$v_c$  = м/мин

$f_z$  = мм

$a_p$  (мм)/DC (мм) = коэффициент

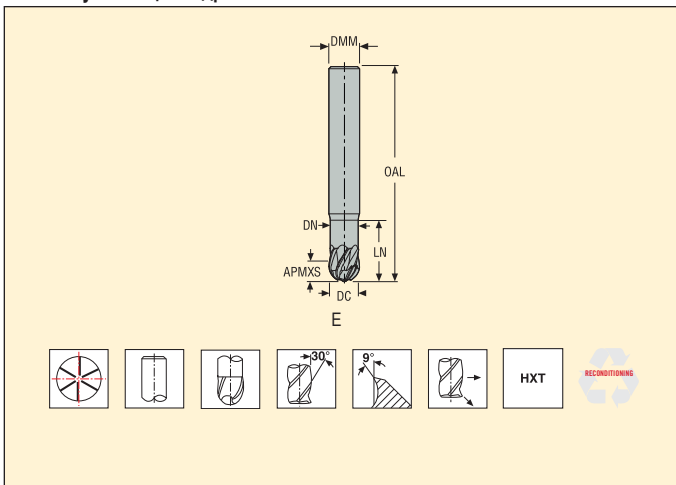
$a_e$  (мм)/DC (мм) = коэффициент

Все значения режимов резания ориентировочные

## JH721 – Высокоскоростные – CoCr/Титан – Сферические – 6 зубья – Цилиндрический




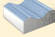
Допуски:  
DMM=h5  
DC=e7  
RE= ±0,01 мм  
Возможность переточки при DC ≥ Ø6



Номер продукта (для заказа)	Обозначение	Козфф. длины	Тип фрезы	Размеры в мм						PCEDC	Цилиндрический
				DC	DMM	APMXS	OAL	LN	DN		
03127392	JH722100E2B.0Z6-HXT	2	E	10,0	10	10	72	20	9,4	6	■

■ Изделие стандартного ассортимента. Уточняйте действующую цену

## Режимы резания – JH722 Чистовое объемное фрезерование

SMG		$a_e/DC$	$a_p/DC$	$f_z$	 $v_c$
				10	
S2	E	0,050	0,15	0,040	130 (105 – 155)
S11	E	0,050	0,15	0,030	215 (185 – 240)
S12	E	0,050	0,15	0,030	165 (145 – 185)

SMG = Группа материалов Seco

СОЖ = А=воздух D=сухая обработка E=эмульсия M=туман

$v_c$  = м/мин

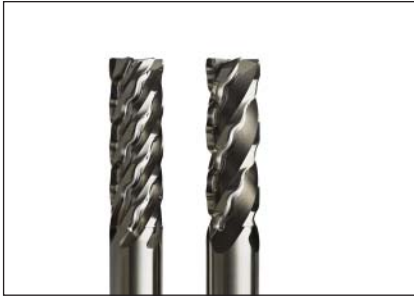
$f_z$  = мм

$a_p$  (мм)/DC (мм) = коэффициент

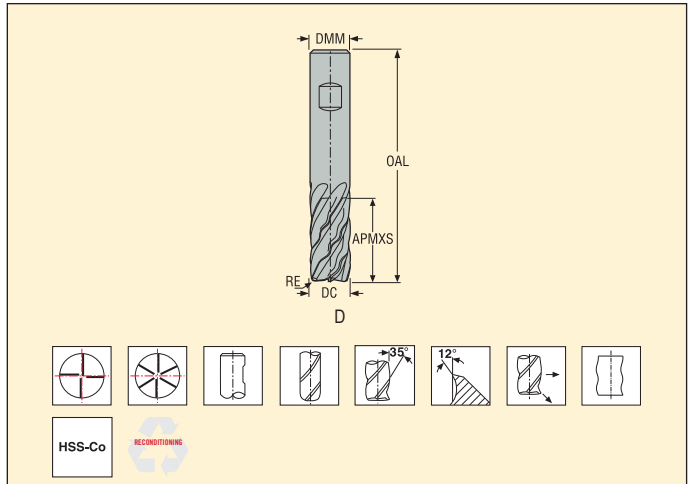
$a_e$  (мм)/DC (мм) = коэффициент

Все значения режимов резания ориентировочные

## JCO710 – Высокая производительность – Титан – Уступ – 4-6 зубья – Weldon – С радиусом угла



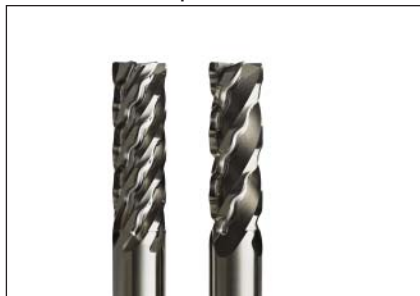
Допуски:  
 DMM=h6  
 DC=k10  
 RE= ±0,05 мм  
 Возможность переточки при DC ≥ Ø6



Номер продукта (для заказа)	Обозначение	Кэфф. длины	Тип фрезы	Размеры в мм				RE	PCEDC	Weldon
				DC	DMM	APMXS	OAL			
02810493	JCO710160D2R100.3Z4	2	D	16,0	16	32	92	1,0	4	■
02810494	JCO710160D2R250.3Z4	2	D	16,0	16	32	92	2,5	4	■
02810496	JCO710160D2R400.3Z4	2	D	16,0	16	32	92	4,0	4	■
02810497	JCO710200D2R100.3Z4	2	D	20,0	20	38	114	1,0	4	■
02810498	JCO710200D2R250.3Z4	2	D	20,0	20	38	114	2,5	4	■
02810500	JCO710200D2R400.3Z4	2	D	20,0	20	38	114	4,0	4	■
02905391	JCO710250D2R400.3Z4	2	D	25,0	25	45	121	4,0	4	■
02905392	JCO710320D2R100.3Z4	2	D	32,0	32	53	132	1,0	4	■
02905393	JCO710320D2R400.3Z4	2	D	32,0	32	53	132	4,0	4	■
02810501	JCO710250D2R100.3Z6	2	D	25,0	25	45	121	1,0	6	■
02810503	JCO710250D2R400.3Z6	2	D	25,0	25	45	121	4,0	6	■
02810504	JCO710320D2R100.3Z6	2	D	32,0	32	53	132	1,0	6	■
02810505	JCO710320D2R400.3Z6	2	D	32,0	32	53	132	4,0	6	■
02810506	JCO710400D2R100.3Z6	2	D	40,0	40	63	155	1,0	6	■
02810507	JCO710400D2R400.3Z6	2	D	40,0	40	63	155	4,0	6	■

■ Изделие стандартного ассортимента. Уточняйте действующую цену

## JCO710 – Высокая производительность – Титан – Уступ – 4-6 зубье – Weldon – С радиусом угла



Допуски:  
 DMM=h6  
 DC=k10  
 RE= ±0,05 мм  
 Возможность переточки при DC ≥ Ø6

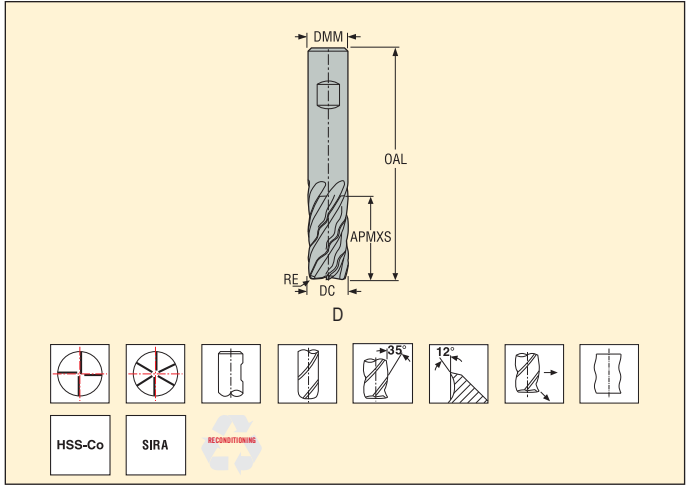
Номер продукта (для заказа)	Обозначение	Козэф. длины	Тип фрезы	Размеры в мм				RE	PCEDC	Weldon
				DC	DMM	APMXS	OAL			
02905373	JCO710160D4R100.3Z4	4	D	16,0	16	65	127	1,0	4	■
02905375	JCO710160D4R400.3Z4	4	D	16,0	16	65	127	4,0	4	■
02905376	JCO710200D4R100.3Z6	4	D	20,0	20	80	146	1,0	6	■
02905377	JCO710200D4R250.3Z6	4	D	20,0	20	80	146	2,5	6	■
02905379	JCO710250D4R100.3Z6	4	D	25,0	25	110	178	1,0	6	■
02905380	JCO710250D4R250.3Z6	4	D	25,0	25	110	178	2,5	6	■
02905381	JCO710250D4R400.3Z6	4	D	25,0	25	110	178	4,0	6	■
02905385	JCO710400D4R400.3Z6	4	D	40,0	40	160	240	4,0	6	■

■ Изделие стандартного ассортимента. Уточняйте действующую цену.

**JCO710 – Высокая производительность – Титан – Уступ – 4-6 зубье – Weldon – С радиусом угла**



Допуски:  
DMM=h6  
DC=k10  
RE= ±0,05 мм  
Возможность переточки при DC ≥Ø6



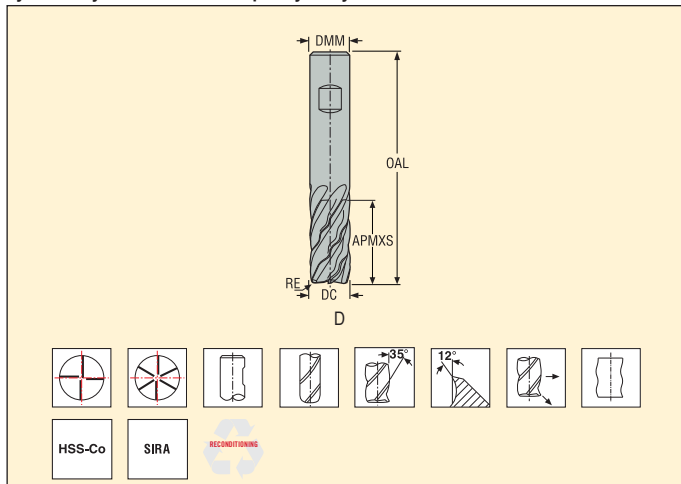
Номер продукта (для заказа)	Обозначение	Коефф. длины	Тип фрезы	Размеры в мм				RE	PCEDC	Weldon
				DC	DMM	APMXS	OAL			
03094462	JCO710160D2R100.3Z4-SIRA	2	D	16,0	16	32	92	1,0	4	<input type="checkbox"/>
03094463	JCO710160D2R250.3Z4-SIRA	2	D	16,0	16	32	92	2,5	4	<input type="checkbox"/>
03094465	JCO710160D2R400.3Z4-SIRA	2	D	16,0	16	32	92	4,0	4	<input type="checkbox"/>
03094469	JCO710200D2R100.3Z4-SIRA	2	D	20,0	20	38	114	1,0	4	<input type="checkbox"/>
03094470	JCO710200D2R250.3Z4-SIRA	2	D	20,0	20	38	114	2,5	4	<input type="checkbox"/>
03094472	JCO710200D2R400.3Z4-SIRA	2	D	20,0	20	38	114	4,0	4	<input type="checkbox"/>
03094481	JCO710250D2R400.3Z4-SIRA	2	D	25,0	25	45	121	4,0	4	<input type="checkbox"/>
03094486	JCO710320D2R100.3Z4-SIRA	2	D	32,0	32	53	132	1,0	4	<input type="checkbox"/>
03094488	JCO710320D2R400.3Z4-SIRA	2	D	32,0	32	53	132	4,0	4	<input type="checkbox"/>
03094477	JCO710250D2R100.3Z6-SIRA	2	D	25,0	25	45	121	1,0	6	<input type="checkbox"/>
03094482	JCO710250D2R400.3Z6-SIRA	2	D	25,0	25	45	121	4,0	6	<input type="checkbox"/>
03094487	JCO710320D2R100.3Z6-SIRA	2	D	32,0	32	53	132	1,0	6	<input type="checkbox"/>
03094489	JCO710320D2R400.3Z6-SIRA	2	D	32,0	32	53	132	4,0	6	<input type="checkbox"/>
03094492	JCO710400D2R100.3Z6-SIRA	2	D	40,0	40	63	155	1,0	6	<input type="checkbox"/>
03094493	JCO710400D2R400.3Z6-SIRA	2	D	40,0	40	63	155	4,0	6	<input type="checkbox"/>

■ Изделие стандартного ассортимента. Уточните действующую цену  Хвостовик Weldon доступен как опция, плюс три дня к сроку поставки.

JCO710 - Высокая производительность - Титан - Уступ - 4-6 зубье - Weldon - С радиусом угла



Допуски:  
 DMM=h6  
 DC=k10  
 RE= ±0,05 мм  
 Возможность переточки при DC ≥ Ø6



Номер продукта (для заказа)	Обозначение	Кэфф. длины	Тип фрезы	Размеры в мм				RE	PCEDC	Weldon
				DC	DMM	APMXS	OAL			
03094466	JCO710160D4R100.3Z4-SIRA	4	D	16,0	16	65	127	1,0	4	<input type="checkbox"/>
03094468	JCO710160D4R400.3Z4-SIRA	4	D	16,0	16	65	127	4,0	4	<input type="checkbox"/>
03094473	JCO710200D4R100.3Z6-SIRA	4	D	20,0	20	80	146	1,0	6	<input type="checkbox"/>
03094474	JCO710200D4R250.3Z6-SIRA	4	D	20,0	20	80	146	2,5	6	<input type="checkbox"/>
03094483	JCO710250D4R100.3Z6-SIRA	4	D	25,0	25	110	178	1,0	6	<input type="checkbox"/>
03094484	JCO710250D4R250.3Z6-SIRA	4	D	25,0	25	110	178	2,5	6	<input type="checkbox"/>
03094485	JCO710250D4R400.3Z6-SIRA	4	D	25,0	25	110	178	4,0	6	<input type="checkbox"/>
03094495	JCO710400D4R400.3Z6-SIRA	4	D	40,0	40	160	240	4,0	6	<input type="checkbox"/>

■ Изделие стандартного ассортимента. Уточняйте действующую цену  Хвостик Weldon доступен как опция, плюс три дня к сроку поставки.

## Режимы резания – JCO710 Обработка пазов PCEDC4 LV2

SMG		a <sub>p</sub> /DC	f <sub>z</sub>						v <sub>c</sub>
			16	20	25	32	40	50	
M1	E	1,0	0,055	0,065	0,080	0,11	0,13	0,16	20 (14 – 27)
M2	E	1,0	0,055	0,065	0,080	0,11	0,13	0,15	17 (11 – 22)
M3	E	0,50	0,046	0,055	0,070	0,090	0,11	0,14	11 (8 – 17)
M4	E	0,38	0,046	0,055	0,070	0,090	0,10	0,12	9 (6 – 13)
M5	E	0,38	0,046	0,055	0,070	0,090	0,10	0,12	7 (5 – 11)
S11	E	0,75	0,046	0,055	0,070	0,090	0,11	0,14	12 (9 – 18)
S12	E	0,75	0,046	0,055	0,070	0,090	0,11	0,14	9 (7 – 14)
S13	E	0,63	0,046	0,055	0,070	0,090	0,11	0,13	7 (5 – 11)

## Режимы резания – JCO710 Черновое боковое фрезерование PCEDC4 LV2

SMG		a <sub>e</sub> /DC	a <sub>p</sub> /DC	f <sub>z</sub>						v <sub>c</sub>
				16	20	25	32	40	50	
M1	E	0,50	1,3	0,065	0,080	0,10	0,12	0,15	0,17	23 (16 – 31)
M2	E	0,50	1,3	0,060	0,075	0,090	0,11	0,13	0,15	19 (13 – 26)
S11	E	0,50	1,1	0,060	0,070	0,090	0,11	0,13	0,15	13 (10 – 20)
S12	E	0,50	1,1	0,060	0,070	0,090	0,11	0,13	0,15	10 (8 – 15)
S13	E	0,50	0,88	0,050	0,065	0,080	0,10	0,12	0,13	8 (6 – 12)

## Режимы резания – JCO710 Черновое боковое фрезерование PCEDC6 LV4

SMG		a <sub>e</sub> /DC	a <sub>p</sub> /DC	f <sub>z</sub>						v <sub>c</sub>
				16	20	25	32	40	50	
M1	E	0,10	3,1	0,034	0,042	0,048	0,055	0,065	0,070	19 (13 – 25)
M2	E	0,10	3,1	0,030	0,038	0,044	0,050	0,060	0,065	16 (10 – 21)
S11	E	0,063	3,2	0,055	0,070	0,080	0,095	0,11	0,12	10 (8 – 15)
S12	E	0,063	3,2	0,055	0,070	0,080	0,095	0,11	0,12	8 (6 – 12)
S13	E	0,063	2,7	0,048	0,060	0,070	0,085	0,095	0,10	6 (5 – 9)

При JCO + SIRA используйте: v<sub>c</sub> табл. \* 1.2

Перерасчет режимов резания см. на стр. 411-418.

SMG = Группа материалов Seco

СОЖ = А=воздух D=сухая обработка E=эмульсия M=туман

v<sub>c</sub> = м/мин

f<sub>z</sub> = мм

a<sub>p</sub> (мм)/DC (мм) = коэффициент

a<sub>e</sub> (мм)/DC (мм) = коэффициент

Все значения режимов резания ориентировочные














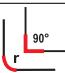

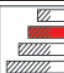

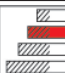
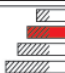









Наименование	JS412	JS413	JS452	JS453	JHP490
стр.	266-268	269-271	272-276	277-281	282-285
Диапазон	JS <sup>2</sup>	JS <sup>2</sup>	JS <sup>2</sup>	JS <sup>2</sup>	HPM
Тип фрезы					
Хвостовик	Цилиндр	■	■	■	■
	Weldon	■	■	□	■
Число зубьев	2	3	2	3	2-3
Цилиндр					■
	Метрич.	2-20	2-20	2-20	2-20
	Дюйм.				
Имеющиеся длины					
	2	2,3	2,3	2,3	2,3,4
Операция					
SMG					
N1	●	●	●	●	●
N2	●	●	●	●	●
N3		●	●	●	●
TS1	●	●	●	●	
TP1	●	●	●	●	

■ Стандартная продукция □ Хвостовик Weldon доступен как опция, плюс три дня к сроку поставки. ● Первый выбор, ○ Альтернатива

Наименование		JH40	JH421	JH410	JH830
стр.		286-288	289-292	293-294	295-296
Диапазон		HSM/TORNADO	HSM/TORNADO	HSM/TORNADO	HSM/TORNADO
Тип фрезы					
Хвостовик	Цилиндр	■	■	■	■
	Weldon				
Число зубьев		2	2-3	1	3
Цилиндр			■		
	Метрич.	2-20	3-25	2-17	2-12
	Дюйм.				
Имеющиеся длины		 1,2	 2,3	 2,3,4	 2
Операция					
SMG					
N1		●	●	●	
N2					●
N3					●
N11		●	●	●	
TS1		●	●	●	
TP1			●		

■ Стандартная продукция □ Хвостовик Weldon доступен как опция, плюс три дня к сроку поставки. ● Первый выбор, ○ Альтернатива

					
					
Наименование	JH440	JH450	JH460	JM403/404/406	JM413/416
стр.	297-298	299-300	301-302	303-304	305-306
Диапазон	HSM/TORNADO	HSM/TORNADO	HSM/TORNADO	MINI	MINI
Тип фрезы					
Хвостовик	Цилиндр	■	■	■	■
	Weldon				
Число зубьев	2	2	2	1	2
Цилиндр					
	Метрич.	6-16	2-20	3-12	0,2-2
	Дюйм.				
Имеющиеся длины					
	2	2,3	2	1,2,5	2,3,5
Операция					
					
					
SMG					
N1	●	●	●	●	●
N2	●	●		●	●
N3	●	●		●	●
N11	●	●	●		●
TS1	●	●	●		●
TP1	●	●	●		●

■ Стандартная продукция □ Хвостовик Weldon доступен как опция, плюс три дня к сроку поставки. ● Первый выбор, ○ Альтернатива

## JS412 – Общая обработка – Алюминий – Уступ – 2 зубье – Цилиндрический – Острый



Допуски:  
DMM= h5  
DC= e8  
Возможность переточки при DC ≥ Ø6

**G**

**D**

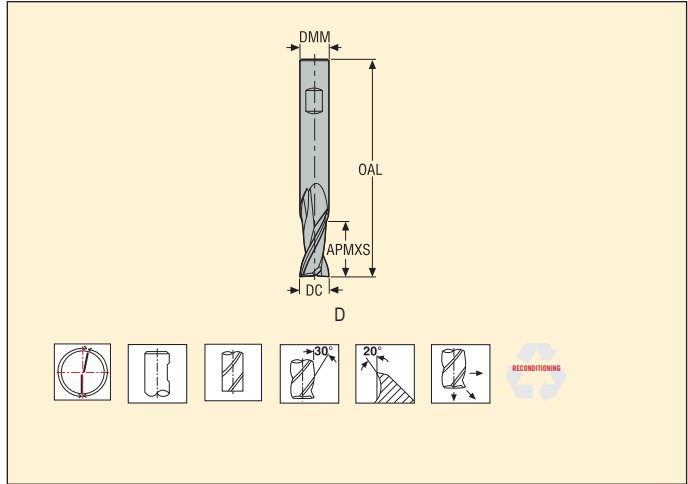
Номер продукта (для заказа)	Обозначение	Кэфф. длины	Тип фрезы	Размеры в мм						PCEDC	Цилиндрический
				DC	DMM	APMXS	OAL	LN	DN		
02881760	JS412020G2SZ2.0	2	G	2,0	6	4	57	7	1,9	2	■
02881761	JS412030G2SZ2.0	2	G	3,0	6	6	57	10	2,8	2	■
02881762	JS412040G2SZ2.0	2	G	4,0	6	8	57	14	3,8	2	■
02881763	JS412050G2SZ2.0	2	G	5,0	6	10	57	17	4,7	2	■
02881764	JS412060D2SZ2.0	2	D	6,0	6	12	57	-	-	2	■
02881765	JS412080D2SZ2.0	2	D	8,0	8	16	63	-	-	2	■
02881766	JS412100D2SZ2.0	2	D	10,0	10	20	75	-	-	2	■
02881767	JS412120D2SZ2.0	2	D	12,0	12	24	88	-	-	2	■
02881769	JS412160D2SZ2.0	2	D	16,0	16	32	100	-	-	2	■
02881770	JS412200D2SZ2.0	2	D	20,0	20	40	124	-	-	2	■

■ Изделие стандартного ассортимента. Уточняйте действующую цену

## JS412 – Общая обработка – Алюминий – Уступ – 2 зубые – Weldon – Острый



Допуски:  
 DMM= h5  
 DC= e8  
 Возможность переточки при DC ≥ Ø6



Номер продукта (для заказа)	Обозначение	Козэф. длины	Тип фрезы	Размеры в мм				PCEDC	Weldon
				DC	DMM	APMXS	OAL		
02881771	JS412060D2SZ2.3	2	D	6,0	6	12	57	2	■
02881772	JS412080D2SZ2.3	2	D	8,0	8	16	63	2	■
02881773	JS412100D2SZ2.3	2	D	10,0	10	20	75	2	■
02881774	JS412120D2SZ2.3	2	D	12,0	12	24	88	2	■
02881776	JS412160D2SZ2.3	2	D	16,0	16	32	100	2	■
02881777	JS412200D2SZ2.3	2	D	20,0	20	40	124	2	■

■ Изделие стандартного ассортимента. Уточняйте действующую цену

## Режимы резания – JS412 Обработка пазов

SMG		a <sub>p</sub> /DC	f <sub>z</sub>										v <sub>c</sub>
			2	3	4	5	6	8	10	12	16	20	
N1	E	1,2	0,020	0,030	0,040	0,050	0,060	0,080	0,10	0,12	0,16	0,20	500 (400 — 600)
N2	E	1,0	0,016	0,024	0,032	0,040	0,048	0,065	0,080	0,095	0,13	0,16	400 (300 — 500)
TS1	A	1,2	0,020	0,030	0,040	0,050	0,060	0,080	0,10	0,12	0,16	0,20	530 (420 — 630)
TP1	A	1,2	0,020	0,030	0,040	0,050	0,060	0,080	0,10	0,12	0,16	0,20	420 (315 — 530)

## Режимы резания – JS412 Боковое фрезерование

SMG		a <sub>e</sub> /DC	a <sub>p</sub> /DC	f <sub>z</sub>										v <sub>c</sub>
				2	3	4	5	6	8	10	12	16	20	
N1	E/M/A	0,40	1,5	0,026	0,038	0,050	0,065	0,080	0,10	0,13	0,15	0,19	0,22	590 (470 — 700)
N2	E/M/A	0,30	1,4	0,026	0,040	0,050	0,065	0,080	0,10	0,13	0,16	0,19	0,22	475 (360 — 600)
TS1	A/D	0,40	1,5	0,026	0,038	0,050	0,065	0,080	0,10	0,13	0,15	0,19	0,22	620 (495 — 740)
TP1	A/D	0,40	1,5	0,026	0,038	0,050	0,065	0,080	0,10	0,13	0,15	0,19	0,22	495 (370 — 620)

SMG = Группа материалов Seco

СОЖ = A=воздух D=сухая обработка E=эмульсия M=туман

v<sub>c</sub> = м/мин

f<sub>z</sub> = мм

a<sub>p</sub> (мм)/D<sub>c</sub> (мм) = коэффициент

a<sub>e</sub> (мм)/D<sub>c</sub> (мм) = коэффициент

Все значения режимов резания ориентировочные





## Режимы резания – JS413 Обработка пазов

SMG		a <sub>p</sub> /DC	f <sub>z</sub>											
			2	3	4	5	6	8	10	12	16	20	v <sub>c</sub>	
N1	E	1,0	0,020	0,030	0,040	0,050	0,060	0,080	0,10	0,12	0,16	0,20	500 (400 — 600)	
N2	E	1,0	0,014	0,022	0,028	0,036	0,042	0,055	0,070	0,085	0,11	0,14	400 (300 — 500)	
N3	E	1,0	0,014	0,022	0,028	0,036	0,042	0,055	0,070	0,085	0,11	0,14	265 (200 — 335)	
TS1	A	1,0	0,020	0,030	0,040	0,050	0,060	0,080	0,10	0,12	0,16	0,20	340 (270 — 405)	
TP1	A	1,0	0,020	0,030	0,040	0,050	0,060	0,080	0,10	0,12	0,16	0,20	270 (205 — 340)	

## Режимы резания – JS413 Боковое фрезерование

SMG		a <sub>e</sub> /DC	a <sub>p</sub> /DC	f <sub>z</sub>											
				2	3	4	5	6	8	10	12	16	20	v <sub>c</sub>	
N1	E/M/A	0,40	1,5	0,024	0,036	0,048	0,060	0,070	0,095	0,12	0,14	0,18	0,20	600 (480 — 720)	
N2	E/M/A	0,30	1,5	0,024	0,036	0,048	0,060	0,070	0,095	0,12	0,14	0,18	0,20	470 (355 — 590)	
N3	E/M/A	0,30	1,5	0,024	0,036	0,048	0,060	0,070	0,095	0,12	0,14	0,18	0,20	315 (235 — 395)	
TS1	A/D	0,40	1,5	0,024	0,036	0,048	0,060	0,070	0,095	0,12	0,14	0,18	0,20	405 (325 — 485)	
TP1	A/D	0,40	1,5	0,024	0,036	0,048	0,060	0,070	0,095	0,12	0,14	0,18	0,20	325 (245 — 405)	

Перерасчет режимов резания см. на стр. 411-418.

SMG = Группа материалов Seco

СОЖ = A=воздух D=сухая обработка E=эмульсия M=туман

v<sub>c</sub> = м/мин

f<sub>z</sub> = мм

a<sub>p</sub> (мм)/DC (мм) = коэффициент

a<sub>e</sub> (мм)/DC (мм) = коэффициент

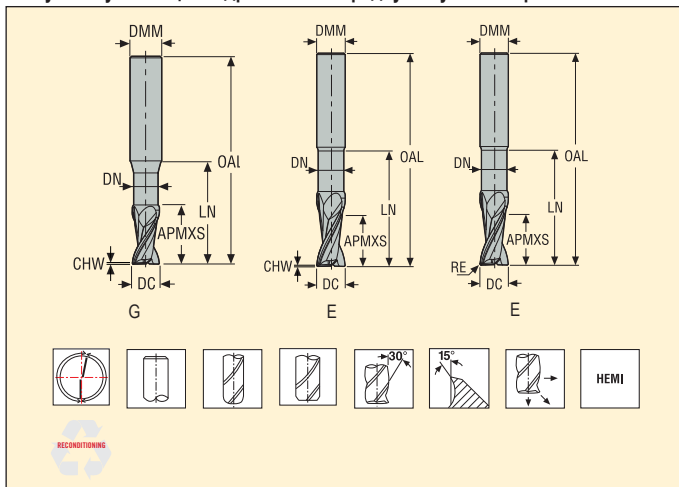
Все значения режимов резания ориентировочные

## JS452 – Высокая производительность – Алюминий – Уступ – 2 зубья – Цилиндрический – С радиусом угла или фаска



Допуски:  
 DMM= h5  
 DC= e7  
 RE= ±0,02  
 CHW= +0,04 мм

Возможность переточки при DC ≥ Ø6



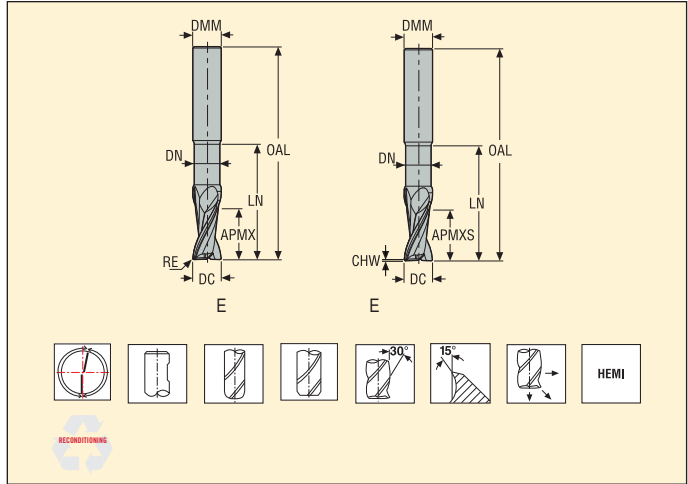
Номер продукта (для заказа)	Обозначение	Коефф. длины	Тип фрезы	Размеры в мм								PCEDC	Цилиндрический
				DC	DMM	APMXS	OAL	LN	DN	CHW	RE		
02881848	JS452020G2CZ2.0-HEMI	2	G	2,0	6	4	57	8	1,9	0,1	-	2	■
02881849	JS452030G2CZ2.0-HEMI	2	G	3,0	6	6	57	10	2,8	0,1	-	2	■
02881850	JS452040G2CZ2.0-HEMI	2	G	4,0	6	8	57	14	3,8	0,1	-	2	■
02881851	JS452050G2CZ2.0-HEMI	2	G	5,0	6	8	57	17	4,7	0,1	-	2	■
02881852	JS452060E2CZ2.0-HEMI	2	E	6,0	6	12	57	19	5,7	0,1	-	2	■
02881778	JS452080E2CZ2.0-HEMI	2	E	8,0	8	16	63	24	7,6	0,1	-	2	■
02881856	JS452100E2CZ2.0-HEMI	2	E	10,0	10	20	72	29	9,5	0,1	-	2	■
02881859	JS452120E2CZ2.0-HEMI	2	E	12,0	12	24	88	37	11,4	0,1	-	2	■
02881862	JS452140E2CZ2.0-HEMI	2	E	14,0	14	28	88	41	13,3	0,1	-	2	■
02881863	JS452160E2CZ2.0-HEMI	2	E	16,0	16	32	100	48	15,2	0,1	-	2	■
02881865	JS452200E2CZ2.0-HEMI	2	E	20,0	20	36	110	57	19,0	0,1	-	2	■
02881853	JS452060E2R050Z2.0-HEMI	2	E	6,0	6	12	57	19	5,7	-	0,5	2	■
02881854	JS452060E2R100Z2.0-HEMI	2	E	6,0	6	12	57	19	5,7	-	1,0	2	■
02881855	JS452080E2R050Z2.0-HEMI	2	E	8,0	8	16	63	24	7,6	-	0,5	2	■
02881779	JS452080E2R100Z2.0-HEMI	2	E	8,0	8	16	63	24	7,6	-	1,0	2	■
02881857	JS452100E2R050Z2.0-HEMI	2	E	10,0	10	20	72	29	9,5	-	0,5	2	■
02881858	JS452100E2R100Z2.0-HEMI	2	E	10,0	10	20	72	29	9,5	-	1,0	2	■
02881860	JS452120E2R050Z2.0-HEMI	2	E	12,0	12	24	88	37	11,4	-	0,5	2	■
02881861	JS452120E2R100Z2.0-HEMI	2	E	12,0	12	24	88	37	11,4	-	1,0	2	■
02881780	JS452120E2R200Z2.0-HEMI	2	E	12,0	12	24	88	37	11,4	-	2,0	2	■
02881864	JS452160E2R050Z2.0-HEMI	2	E	16,0	16	32	100	48	15,2	-	0,5	2	■
02881782	JS452160E2R100Z2.0-HEMI	2	E	16,0	16	32	100	48	15,2	-	1,0	2	■
02881783	JS452160E2R200Z2.0-HEMI	2	E	16,0	16	32	100	48	15,2	-	2,0	2	■
02881784	JS452160E2R250Z2.0-HEMI	2	E	16,0	16	32	100	48	15,2	-	2,5	2	■
02881785	JS452160E2R400Z2.0-HEMI	2	E	16,0	16	32	100	48	15,2	-	4,0	2	■
02881866	JS452200E2R050Z2.0-HEMI	2	E	20,0	20	36	110	57	19,0	-	0,5	2	■
02881768	JS452200E2R100Z2.0-HEMI	2	E	20,0	20	36	110	57	19,0	-	1,0	2	■
02881775	JS452200E2R200Z2.0-HEMI	2	E	20,0	20	36	110	57	19,0	-	2,0	2	■
02881819	JS452200E2R400Z2.0-HEMI	2	E	20,0	20	36	110	57	19,0	-	4,0	2	■

■ Изделие стандартного ассортимента. Уточните действующую цену

## JS452 – Высокая производительность – Алюминий – Уступ – 2 зубья – Weldon – С радиусом угла или фаска



Допуски:  
 DMM= h5  
 DC= e7  
 RE= ±0,02  
 CHW= +0,04 мм  
 Возможность переточки при DC ≥ Ø6



Номер продукта (для заказа)	Обозначение	Кэфф. длины	Тип фрезы	Размеры в мм							RE	PCEDC	Weldon
				DC	DMM	APMXS	OAL	LN	DN	CHW			
02881867	JS452060E2CZ2.3-HEMI	2	E	6,0	6	12	57	19	5,7	0,1	-	2	<input type="checkbox"/>
02881947	JS452080E2CZ2.3-HEMI	2	E	8,0	8	16	63	24	7,6	0,1	-	2	<input type="checkbox"/>
02881871	JS452100E2CZ2.3-HEMI	2	E	10,0	10	20	72	29	9,5	0,1	-	2	<input type="checkbox"/>
02881874	JS452120E2CZ2.3-HEMI	2	E	12,0	12	24	88	37	11,4	0,1	-	2	<input type="checkbox"/>
02881877	JS452140E2CZ2.3-HEMI	2	E	14,0	14	28	88	41	13,3	0,1	-	2	<input type="checkbox"/>
02881878	JS452160E2CZ2.3-HEMI	2	E	16,0	16	32	100	48	15,2	0,1	-	2	<input type="checkbox"/>
02881880	JS452200E2CZ2.3-HEMI	2	E	20,0	20	36	110	57	19,0	0,1	-	2	<input type="checkbox"/>
02881868	JS452060E2R050Z2.3-HEMI	2	E	6,0	6	12	57	19	5,7	-	0,5	2	<input type="checkbox"/>
02881869	JS452060E2R100Z2.3-HEMI	2	E	6,0	6	12	57	19	5,7	-	1,0	2	<input type="checkbox"/>
02881870	JS452080E2R050Z2.3-HEMI	2	E	8,0	8	16	63	24	7,6	-	0,5	2	<input type="checkbox"/>
02922247	JS452080E2R100Z2.3-HEMI	2	E	8,0	8	16	63	24	7,6	-	1,0	2	<input type="checkbox"/>
02881872	JS452100E2R050Z2.3-HEMI	2	E	10,0	10	20	72	29	9,5	-	0,5	2	<input type="checkbox"/>
02881873	JS452100E2R100Z2.3-HEMI	2	E	10,0	10	20	72	29	9,5	-	1,0	2	<input type="checkbox"/>
02881875	JS452120E2R050Z2.3-HEMI	2	E	12,0	12	24	88	37	11,4	-	0,5	2	<input type="checkbox"/>
02881876	JS452120E2R100Z2.3-HEMI	2	E	12,0	12	24	88	37	11,4	-	1,0	2	<input type="checkbox"/>
02881948	JS452120E2R200Z2.3-HEMI	2	E	12,0	12	24	88	37	11,4	-	2,0	2	<input type="checkbox"/>
02881879	JS452160E2R050Z2.3-HEMI	2	E	16,0	16	32	100	48	15,2	-	0,5	2	<input type="checkbox"/>
02881949	JS452160E2R100Z2.3-HEMI	2	E	16,0	16	32	100	48	15,2	-	1,0	2	<input type="checkbox"/>
02881950	JS452160E2R200Z2.3-HEMI	2	E	16,0	16	32	100	48	15,2	-	2,0	2	<input type="checkbox"/>
02881951	JS452160E2R250Z2.3-HEMI	2	E	16,0	16	32	100	48	15,2	-	2,5	2	<input type="checkbox"/>
02881952	JS452160E2R400Z2.3-HEMI	2	E	16,0	16	32	100	48	15,2	-	4,0	2	<input type="checkbox"/>
02881881	JS452200E2R050Z2.3-HEMI	2	E	20,0	20	36	110	57	19,0	-	0,5	2	<input type="checkbox"/>
02881953	JS452200E2R100Z2.3-HEMI	2	E	20,0	20	36	110	57	19,0	-	1,0	2	<input type="checkbox"/>
02881959	JS452200E2R200Z2.3-HEMI	2	E	20,0	20	36	110	57	19,0	-	2,0	2	<input type="checkbox"/>
02881891	JS452200E2R400Z2.3-HEMI	2	E	20,0	20	36	110	57	19,0	-	4,0	2	<input type="checkbox"/>

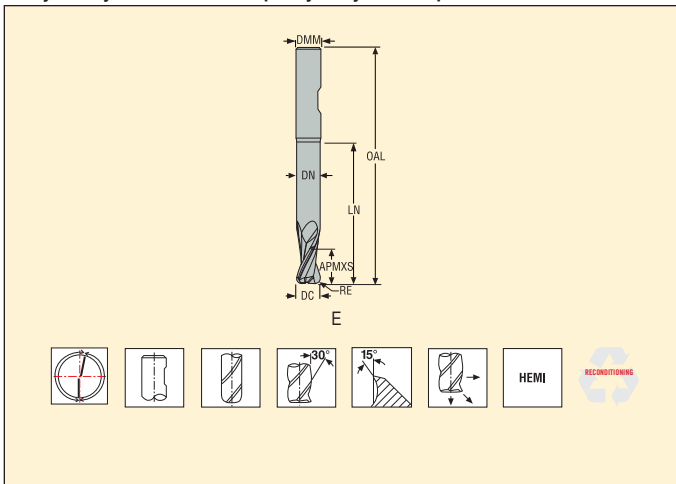
Хвостовик Weldon доступен как опция, плюс три дня к сроку поставки.



## JS452 – Высокая производительность – Алюминий – Уступ – 2 зубья – Weldon – С радиусом угла или фаска



Допуски:  
DMM= h5  
DC= e7  
RE= ±0,02 мм  
Возможность переточки при DC ≥ Ø6



Номер продукта (для заказа)	Обозначение	Козэф. длины	Тип фрезы	Размеры в мм							PCEDC	Weldon
				DC	DMM	APMXS	OAL	LN	DN	RE		
03003447	JS452080E3R020.3Z2-HEMI	3	E	8,0	8	12	79	41	7,6	0,2	2	<input type="checkbox"/>
03003448	JS452080E3R050.3Z2-HEMI	3	E	8,0	8	12	79	41	7,6	0,5	2	<input type="checkbox"/>
03003449	JS452100E3R050.3Z2-HEMI	3	E	10,0	10	15	99	57	9,5	0,5	2	<input type="checkbox"/>
03003450	JS452100E3R100.3Z2-HEMI	3	E	10,0	10	15	99	57	9,5	1,0	2	<input type="checkbox"/>
03003451	JS452100E3R250.3Z2-HEMI	3	E	10,0	10	15	99	57	9,5	2,5	2	<input type="checkbox"/>
03003452	JS452100E3R300.3Z2-HEMI	3	E	10,0	10	15	99	57	9,5	3,0	2	<input type="checkbox"/>
03003453	JS452120E3R050.3Z2-HEMI	3	E	12,0	12	18	119	72	11,4	0,5	2	<input type="checkbox"/>
03003454	JS452120E3R100.3Z2-HEMI	3	E	12,0	12	18	119	72	11,4	1,0	2	<input type="checkbox"/>
03003455	JS452120E3R150.3Z2-HEMI	3	E	12,0	12	18	119	72	11,4	1,5	2	<input type="checkbox"/>
03003456	JS452120E3R200.3Z2-HEMI	3	E	12,0	12	18	119	72	11,4	2,0	2	<input type="checkbox"/>
03003457	JS452120E3R250.3Z2-HEMI	3	E	12,0	12	18	119	72	11,4	2,5	2	<input type="checkbox"/>
03003458	JS452120E3R300.3Z2-HEMI	3	E	12,0	12	18	119	72	11,4	3,0	2	<input type="checkbox"/>
03003459	JS452120E3R400.3Z2-HEMI	3	E	12,0	12	18	119	72	11,4	4,0	2	<input type="checkbox"/>
03003460	JS452160E3R050.3Z2-HEMI	3	E	16,0	16	24	129	79	15,2	0,5	2	<input type="checkbox"/>
03003461	JS452160E3R100.3Z2-HEMI	3	E	16,0	16	24	129	79	15,2	1,0	2	<input type="checkbox"/>
03003462	JS452160E3R200.3Z2-HEMI	3	E	16,0	16	24	129	79	15,2	2,0	2	<input type="checkbox"/>
03003463	JS452160E3R250.3Z2-HEMI	3	E	16,0	16	24	129	79	15,2	2,5	2	<input type="checkbox"/>
03003464	JS452160E3R300.3Z2-HEMI	3	E	16,0	16	24	129	79	15,2	3,0	2	<input type="checkbox"/>
03003465	JS452160E3R400.3Z2-HEMI	3	E	16,0	16	24	129	79	15,2	4,0	2	<input type="checkbox"/>
03003466	JS452160E3R600.3Z2-HEMI	3	E	16,0	16	24	129	79	15,2	6,0	2	<input type="checkbox"/>
03003467	JS452200E3R050.3Z2-HEMI	3	E	20,0	20	30	164	111	19,0	0,5	2	<input type="checkbox"/>
03003469	JS452200E3R200.3Z2-HEMI	3	E	20,0	20	30	164	111	19,0	2,0	2	<input type="checkbox"/>
03003470	JS452200E3R250.3Z2-HEMI	3	E	20,0	20	30	164	111	19,0	2,5	2	<input type="checkbox"/>
03003471	JS452200E3R300.3Z2-HEMI	3	E	20,0	20	30	164	111	19,0	3,0	2	<input type="checkbox"/>
03003472	JS452200E3R400.3Z2-HEMI	3	E	20,0	20	30	164	111	19,0	4,0	2	<input type="checkbox"/>
03003473	JS452200E3R500.3Z2-HEMI	3	E	20,0	20	30	164	111	19,0	5,0	2	<input type="checkbox"/>
03003474	JS452200E3R600.3Z2-HEMI	3	E	20,0	20	30	164	111	19,0	6,0	2	<input type="checkbox"/>

Хвостовик Weldon доступен как опция, плюс три дня к сроку поставки.

## Режимы резания – JS452 Обработка пазов\*

SMG		a <sub>p</sub> /DC	f <sub>z</sub>												v <sub>c</sub>
			2	3	4	5	6	8	10	12	14	16	20		
N1	E	1,5	0,020	0,030	0,040	0,050	0,060	0,080	0,10	0,12	0,14	0,16	0,20	495 (395 — 590)	
N2	E	1,2	0,016	0,024	0,032	0,040	0,048	0,065	0,080	0,095	0,11	0,13	0,16	395 (295 — 495)	
N3	E	1,2	0,016	0,024	0,032	0,040	0,048	0,065	0,080	0,095	0,11	0,13	0,16	265 (195 — 330)	
TS1	A	1,5	0,020	0,030	0,040	0,050	0,060	0,080	0,10	0,12	0,14	0,16	0,20	495 (395 — 590)	
TP1	A	1,5	0,020	0,030	0,040	0,050	0,060	0,080	0,10	0,12	0,14	0,16	0,20	395 (295 — 495)	

## Режимы резания – JS452 Черновое боковое фрезерование

SMG		a <sub>e</sub> /DC	a <sub>p</sub> /DC	f <sub>z</sub>												v <sub>c</sub>
				2	3	4	5	6	8	10	12	14	16	20		
N1	E/M/A	0,40	1,5	0,030	0,044	0,060	0,075	0,090	0,12	0,15	0,18	0,20	0,22	0,26	560 (445 — 670)	
N2	E/M/A	0,30	1,5	0,024	0,036	0,048	0,060	0,070	0,095	0,12	0,14	0,16	0,18	0,20	480 (360 — 600)	
N3	E/M/A	0,30	1,5	0,024	0,036	0,048	0,060	0,070	0,095	0,12	0,14	0,16	0,18	0,20	320 (240 — 400)	
TS1	A/D	0,40	1,5	0,030	0,044	0,060	0,075	0,090	0,12	0,15	0,18	0,20	0,22	0,26	560 (445 — 670)	
TP1	A/D	0,40	1,5	0,030	0,044	0,060	0,075	0,090	0,12	0,15	0,18	0,20	0,22	0,26	445 (335 — 560)	

Примечание: если радиус угла равен >15% из DC далее a<sub>p</sub>= -30%, f<sub>z</sub>= -20%

Перерасчет режимов резания см. на стр. 411-418 Перерасчет режимов резания см. на стр. 411-418.

SMG = Группа материалов Seco

СОЖ = А=воздух D=сухая обработка E=эмульсия M=туман

v<sub>c</sub> = м/мин

f<sub>z</sub> = мм

a<sub>p</sub> (мм)/DC (мм) = коэффициент

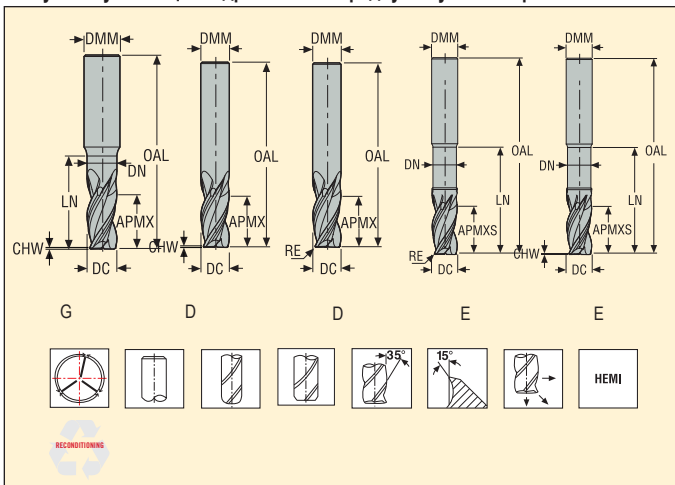
a<sub>e</sub> (мм)/DC (мм) = коэффициент

Все значения режимов резания ориентировочные

## JS453 – Высокая производительность – Алюминий – Уступ – 3 зубья – Цилиндрический – С радиусом угла или фаска



Допуски:  
 DMM=h5  
 DC=e7  
 RE= ±0,02 мм  
 CHW= +0,04 мм  
 Возможность переточки при DC ≥ Ø6



Номер продукта (для заказа)	Обозначение	Козэф. длины	Тип фрезы	Размеры в мм							RE	PCEDC	Цилиндрический
				DC	DMM	APMXS	OAL	LN	DN	CHW			
02881896	JS453020G2CZ3.0-HEMI	2	G	2,0	6	4	57	7	1,9	0,1	-	3	■
02881897	JS453030G2CZ3.0-HEMI	2	G	3,0	6	6	57	10	2,85	0,1	-	3	■
02881898	JS453040G2CZ3.0-HEMI	2	G	4,0	6	8	57	13	3,8	0,1	-	3	■
02881899	JS453050G2CZ3.0-HEMI	2	G	5,0	6	10	57	14	4,75	0,1	-	3	■
02881900	JS453060D2CZ3.0-HEMI	2	D	6,0	6	12	57	-	-	0,1	-	3	■
02881812	JS453080D2CZ3.0-HEMI	2	D	8,0	8	16	63	-	-	0,1	-	3	■
02881903	JS453100D2CZ3.0-HEMI	2	D	10,0	10	20	72	-	-	0,1	-	3	■
02881905	JS453120D2CZ3.0-HEMI	2	D	12,0	12	24	88	-	-	0,1	-	3	■
02881907	JS453140D2CZ3.0-HEMI	2	D	14,0	14	28	88	-	-	0,1	-	3	■
02881908	JS453160D2CZ3.0-HEMI	2	D	16,0	16	32	100	-	-	0,1	-	3	■
02905286	JS453200E2C.0Z3-HEMI	2	E	20,0	20	36	110	57	19,0	0,1	-	3	■
02881901	JS453060D2R050Z3.0-HEMI	2	D	6,0	6	12	57	-	-	-	0,5	3	■
02881902	JS453080D2R050Z3.0-HEMI	2	D	8,0	8	16	63	-	-	-	0,5	3	■
02881904	JS453100D2R050Z3.0-HEMI	2	D	10,0	10	20	72	-	-	-	0,5	3	■
02881906	JS453120D2R050Z3.0-HEMI	2	D	12,0	12	24	88	-	-	-	0,5	3	■
02905280	JS453120E2R300.0Z3-HEMI	2	E	12,0	12	24	88	37	11,4	-	3,0	3	■
02881909	JS453160D2R050Z3.0-HEMI	2	D	16,0	16	32	100	-	-	-	0,5	3	■
02905281	JS453160E2R100.0Z3-HEMI	2	E	16,0	16	32	100	48	15,2	-	1,0	3	■
02905282	JS453160E2R200.0Z3-HEMI	2	E	16,0	16	32	100	48	15,2	-	2,0	3	■
02905283	JS453160E2R250.0Z3-HEMI	2	E	16,0	16	32	100	48	15,2	-	2,5	3	■
02905284	JS453160E2R300.0Z3-HEMI	2	E	16,0	16	32	100	48	15,2	-	3,0	3	■
02905285	JS453160E2R400.0Z3-HEMI	2	E	16,0	16	32	100	48	15,2	-	4,0	3	■
02905287	JS453200E2R050.0Z3-HEMI	2	E	20,0	20	36	110	57	19,0	-	0,5	3	■
02905288	JS453200E2R100.0Z3-HEMI	2	E	20,0	20	36	110	57	19,0	-	1,0	3	■
02905289	JS453200E2R200.0Z3-HEMI	2	E	20,0	20	36	110	57	19,0	-	2,0	3	■
02905290	JS453200E2R250.0Z3-HEMI	2	E	20,0	20	36	110	57	19,0	-	2,5	3	■
02905291	JS453200E2R300.0Z3-HEMI	2	E	20,0	20	36	110	57	19,0	-	3,0	3	■
02905292	JS453200E2R400.0Z3-HEMI	2	E	20,0	20	36	110	57	19,0	-	4,0	3	■
02905293	JS453200E2R600.0Z3-HEMI	2	E	20,0	20	36	110	57	19,0	-	6,0	3	■

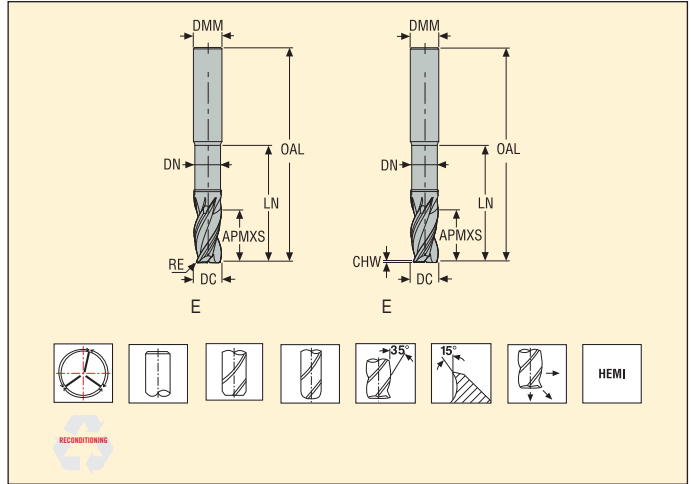
■ Изделие стандартного ассортимента. Уточняйте действующую цену

## JS453 – Высокая производительность – Алюминий – Уступ – 3 зубья – Цилиндрический – С радиусом угла или фаска



Допуски:  
 DMM= h5  
 DC = e7  
 RE= ±0,02 мм  
 CHW= +0,04 мм

Возможность переточки при DC ≥ Ø6



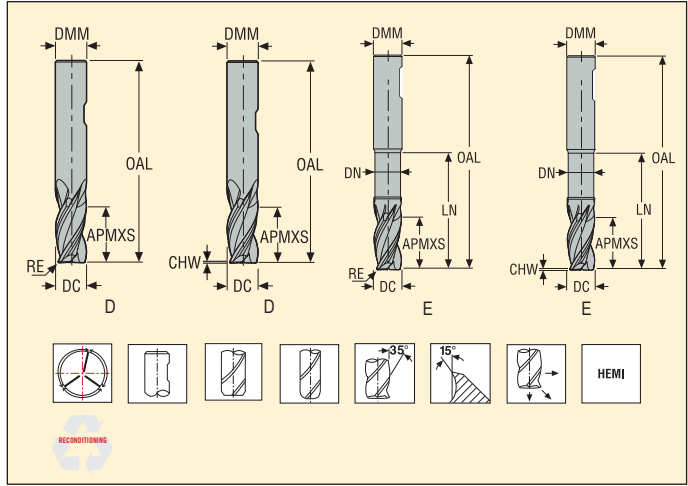
Номер продукта (для заказа)	Обозначение	Кoeff. длины	Тип фрезы	Размеры в мм							RE	PCEDC	Цилиндрический
				DC	DMM	OAL	LN	APMXS	DN	CHW			
02905294	JS453120E3R300.0Z3-HEMI	3	E	12,0	12	110	54	24	11,4	–	3,0	3	■
02905295	JS453160E3R100.0Z3-HEMI	3	E	16,0	16	125	77	32	15,2	–	1,0	3	■
02905296	JS453160E3R200.0Z3-HEMI	3	E	16,0	16	125	77	32	15,2	–	2,0	3	■
02905297	JS453160E3R250.0Z3-HEMI	3	E	16,0	16	125	77	32	15,2	–	2,5	3	■
02905298	JS453160E3R300.0Z3-HEMI	3	E	16,0	16	125	77	32	15,2	–	3,0	3	■
02905299	JS453160E3R400.0Z3-HEMI	3	E	16,0	16	125	77	32	15,2	–	4,0	3	■
02905300	JS453200E3C.0Z3-HEMI	3	E	20,0	20	150	90	36	19,0	0,1	–	3	■
02905301	JS453200E3R050.0Z3-HEMI	3	E	20,0	20	150	90	36	19,0	–	0,5	3	■
02905302	JS453200E3R100.0Z3-HEMI	3	E	20,0	20	150	90	36	19,0	–	1,0	3	■
02905303	JS453200E3R200.0Z3-HEMI	3	E	20,0	20	150	90	36	19,0	–	2,0	3	■
02905304	JS453200E3R250.0Z3-HEMI	3	E	20,0	20	150	90	36	19,0	–	2,5	3	■
02905305	JS453200E3R300.0Z3-HEMI	3	E	20,0	20	150	90	36	19,0	–	3,0	3	■
02905306	JS453200E3R400.0Z3-HEMI	3	E	20,0	20	150	90	36	19,0	–	4,0	3	■

■ Изделие стандартного ассортимента. Уточняйте действующую цену

## JS453 – Высокая производительность – Алюминий – Уступ – 3 зубья – Weldon – С радиусом угла или фаска



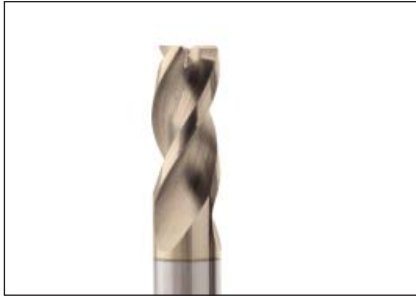
Допуски:  
 DMM=h5  
 DC=e7  
 CHW= ±0,02 мм  
 Возможность переточки при DC ≥ Ø6



Номер продукта (для заказа)	Обозначение	Кэфф. длины	Тип фрезы	Размеры в мм							RE	PCEDC	Weldon
				DC	DMM	APMXS	OAL	LN	DN	CHW			
02881910	JS453060D2CZ3.3-HEMI	2	D	6,0	6	12	57	-	-	0,1	-	3	<input type="checkbox"/>
02881964	JS453080D2CZ3.3-HEMI	2	D	8,0	8	16	63	-	-	0,1	-	3	<input type="checkbox"/>
02881913	JS453100D2CZ3.3-HEMI	2	D	10,0	10	20	72	-	-	0,1	-	3	<input type="checkbox"/>
02881915	JS453120D2CZ3.3-HEMI	2	D	12,0	12	24	88	-	-	0,1	-	3	<input type="checkbox"/>
02881917	JS453140D2CZ3.3-HEMI	2	D	14,0	14	28	88	-	-	0,1	-	3	<input type="checkbox"/>
02881918	JS453160D2CZ3.3-HEMI	2	D	16,0	16	32	100	-	-	0,1	-	3	<input type="checkbox"/>
02905314	JS453200E2C.3Z3-HEMI	2	E	20,0	20	36	110	57	19,0	0,1	-	3	<input type="checkbox"/>
02881911	JS453060D2R050Z3.3-HEMI	2	D	6,0	6	12	57	-	-	-	0,5	3	<input type="checkbox"/>
02881954	JS453080D2R050Z3.3-HEMI	2	D	8,0	8	16	63	-	-	-	0,5	3	<input type="checkbox"/>
02881914	JS453100D2R050Z3.3-HEMI	2	D	10,0	10	20	72	-	-	-	0,5	3	<input type="checkbox"/>
02881916	JS453120D2R050Z3.3-HEMI	2	D	12,0	12	24	88	-	-	-	0,5	3	<input type="checkbox"/>
02905308	JS453120E2R300.3Z3-HEMI	2	E	12,0	12	24	88	37	11,4	-	3,0	3	<input type="checkbox"/>
02881919	JS453160D2R050Z3.3-HEMI	2	D	16,0	16	32	100	-	-	-	0,5	3	<input type="checkbox"/>
02905309	JS453160E2R100.3Z3-HEMI	2	E	16,0	16	32	100	48	15,2	-	1,0	3	<input type="checkbox"/>
02905310	JS453160E2R200.3Z3-HEMI	2	E	16,0	16	32	100	48	15,2	-	2,0	3	<input type="checkbox"/>
02905311	JS453160E2R250.3Z3-HEMI	2	E	16,0	16	32	100	48	15,2	-	2,5	3	<input type="checkbox"/>
02905312	JS453160E2R300.3Z3-HEMI	2	E	16,0	16	32	100	48	15,2	-	3,0	3	<input type="checkbox"/>
02905313	JS453160E2R400.3Z3-HEMI	2	E	16,0	16	32	100	48	15,2	-	4,0	3	<input type="checkbox"/>
02905315	JS453200E2R050.3Z3-HEMI	2	E	20,0	20	36	110	57	19,0	-	0,5	3	<input type="checkbox"/>
02905316	JS453200E2R100.3Z3-HEMI	2	E	20,0	20	36	110	57	19,0	-	1,0	3	<input type="checkbox"/>
02905317	JS453200E2R200.3Z3-HEMI	2	E	20,0	20	36	110	57	19,0	-	2,0	3	<input type="checkbox"/>
02905318	JS453200E2R250.3Z3-HEMI	2	E	20,0	20	36	110	57	19,0	-	2,5	3	<input type="checkbox"/>
02905319	JS453200E2R300.3Z3-HEMI	2	E	20,0	20	36	110	57	19,0	-	3,0	3	<input type="checkbox"/>
02905320	JS453200E2R400.3Z3-HEMI	2	E	20,0	20	36	110	57	19,0	-	4,0	3	<input type="checkbox"/>
02905321	JS453200E2R600.3Z3-HEMI	2	E	20,0	20	36	110	57	19,0	-	6,0	3	<input type="checkbox"/>

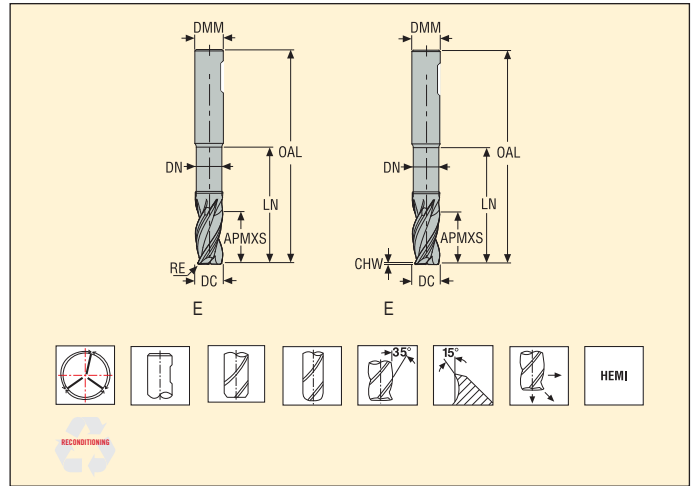
Хвостовик Weldon доступен как опция, плюс три дня к сроку поставки.

## JS453 – Высокая производительность – Алюминий – Уступ – 3 зубья – Weldon – С радиусом угла или фаска



Допуски:  
 DMM= h5  
 DC = e7  
 RE= ±0,02 мм  
 CHW= +0,04 мм

Возможность переточки при DC ≥ Ø6



Номер продукта (для заказа)	Обозначение	Коефф. длины	Тип фрезы	Размеры в мм								RE	PCEDC	Weldon
				DC	DMM	OAL	LN	APMXS	DN	CHW				
02905328	JS453200E3C.3Z3-HEMI	3	E	20,0	20	150	90	36	19,0	0,1	-	3	<input type="checkbox"/>	
02905322	JS453120E3R300.3Z3-HEMI	3	E	12,0	12	110	54	24	11,4	-	3,0	3	<input type="checkbox"/>	
02905323	JS453160E3R100.3Z3-HEMI	3	E	16,0	16	125	77	32	15,2	-	1,0	3	<input type="checkbox"/>	
02905324	JS453160E3R200.3Z3-HEMI	3	E	16,0	16	125	77	32	15,2	-	2,0	3	<input type="checkbox"/>	
02905325	JS453160E3R250.3Z3-HEMI	3	E	16,0	16	125	77	32	15,2	-	2,5	3	<input type="checkbox"/>	
02905326	JS453160E3R300.3Z3-HEMI	3	E	16,0	16	125	77	32	15,2	-	3,0	3	<input type="checkbox"/>	
02905327	JS453160E3R400.3Z3-HEMI	3	E	16,0	16	125	77	32	15,2	-	4,0	3	<input type="checkbox"/>	
02905329	JS453200E3R050.3Z3-HEMI	3	E	20,0	20	150	90	36	19,0	-	0,5	3	<input type="checkbox"/>	
02905330	JS453200E3R100.3Z3-HEMI	3	E	20,0	20	150	90	36	19,0	-	1,0	3	<input type="checkbox"/>	
02905331	JS453200E3R200.3Z3-HEMI	3	E	20,0	20	150	90	36	19,0	-	2,0	3	<input type="checkbox"/>	
02905332	JS453200E3R250.3Z3-HEMI	3	E	20,0	20	150	90	36	19,0	-	2,5	3	<input type="checkbox"/>	
02905333	JS453200E3R300.3Z3-HEMI	3	E	20,0	20	150	90	36	19,0	-	3,0	3	<input type="checkbox"/>	
02905334	JS453200E3R400.3Z3-HEMI	3	E	20,0	20	150	90	36	19,0	-	4,0	3	<input type="checkbox"/>	

Хвостовик Weldon доступен как опция, плюс три дня к сроку поставки.

## Режимы резания – JS453 Обработка пазов

SMG		$a_p/DC$	$f_z$												$v_c$
			2	3	4	5	6	8	10	12	14	16	20		
N1	E	1,5	0,020	0,030	0,040	0,050	0,060	0,080	0,10	0,12	0,14	0,16	0,20	500 (400 — 600)	
N2	E	1,2	0,016	0,024	0,032	0,040	0,048	0,065	0,080	0,095	0,11	0,13	0,16	400 (300 — 500)	
N3	E	1,2	0,016	0,024	0,032	0,040	0,048	0,065	0,080	0,095	0,11	0,13	0,16	265 (200 — 335)	
TS1	A	1,5	0,020	0,030	0,040	0,050	0,060	0,080	0,10	0,12	0,14	0,16	0,20	500 (400 — 600)	
TP1	A	1,5	0,020	0,030	0,040	0,050	0,060	0,080	0,10	0,12	0,14	0,16	0,20	400 (300 — 500)	

## Режимы резания – JS453 Боковое фрезерование

SMG		$a_e/DC$	$a_p/DC$	$f_z$												$v_c$
				2	3	4	5	6	8	10	12	14	16	20		
N1	E/M/A	0,40	1,5	0,030	0,046	0,060	0,075	0,090	0,12	0,15	0,18	0,20	0,22	0,26	560 (445 — 670)	
N2	E/M/A	0,30	1,5	0,024	0,036	0,048	0,060	0,070	0,095	0,12	0,14	0,16	0,18	0,20	480 (360 — 600)	
N3	E/M/A	0,30	1,5	0,024	0,036	0,048	0,060	0,070	0,095	0,12	0,14	0,16	0,18	0,20	320 (240 — 400)	
TS1	A/D	0,40	1,5	0,030	0,046	0,060	0,075	0,090	0,12	0,15	0,18	0,20	0,22	0,26	560 (445 — 670)	
TP1	A/D	0,40	1,5	0,030	0,046	0,060	0,075	0,090	0,12	0,15	0,18	0,20	0,22	0,26	445 (335 — 560)	

Перерасчет режимов резания см. на стр. 411-418.

SMG = Группа материалов Seco

СОЖ = А=воздух D=сухая обработка E=эмульсия M=туман

$v_c$  = м/мин

$f_z$  = мм

$a_p$  (мм)/DC (мм) = коэффициент

$a_e$  (мм)/DC (мм) = коэффициент

Все значения режимов резания ориентировочные

**JHP490 – Высокая производительность – Алюминий – Уступ – 2-3 зубые – Цилиндрический – С радиусом угла – ICC**



**Допуски:**  
DMM=h5  
DC=-0,02/-0,1 мм  
RE= ±0,05 мм  
Возможность переточки при DC ≥ Ø6

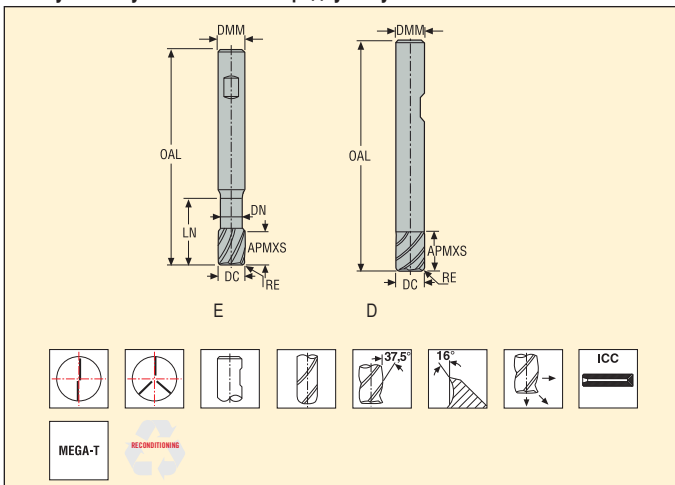
Номер продукта (для заказа)	Обозначение	Козфф. длины	Тип фрезы	Цилиндр	Размеры в мм						RE	PCEDC	Цилиндрический
					DC	DMM	APMXS	OAL	LN	DN			
02623870	490V100R050Z2.0A-MEGA-T	2	E	■	10,0	10	12	65	20	9,0	0,5	2	■
02623873	490V100R200Z2.0A-MEGA-T	2	E	■	10,0	10	12	65	20	9,0	2,0	2	■
02623883	490V120R200Z2.0A-MEGA-T	2	E	■	12,0	12	14	75	24	11,0	2,0	2	■
02623889	490V160R050Z3.0A-MEGA-T	2	E	■	16,0	16	18	85	32	14,5	0,5	3	■
02623895	490V160R200Z3.0A-MEGA-T	2	E	■	16,0	16	18	85	32	14,5	2,0	3	■
02623908	490V200R050Z3.0A-MEGA-T	2	E	■	20,0	20	22	100	40	18,0	0,5	3	■
02623926	490V250R050Z3.0A-MEGA-T	2	E	■	25,0	25	27	125	50	23,0	0,5	3	■
02623876	490VL100R100Z2.0A-MEGA-T	3	E	■	10,0	10	22	85	42	9,0	1,0	2	■
02623880	490VL120R050Z3.0A-MEGA-T	3	E	■	12,0	12	14	95	40	11,0	0,5	3	■
02623886	490VL120R100Z2.0A-MEGA-T	3	E	■	12,0	12	26	95	50	11,0	1,0	2	■
02623891	490VL160R050Z3.0A-MEGA-T	3	E	■	16,0	16	18	95	45	14,5	0,5	3	■
02623916	490VL200R200Z3.0A-MEGA-T	3	E	■	20,0	20	42	125	65	18,0	2,0	3	■
02623927	490VXL250R050Z3.0A-MEGA-T	4	E	■	25,0	25	50	125	75	23,0	0,5	3	■

ICC= Внутренние каналы для СОЖ  
■ Изделие стандартного ассортимента. Уточняйте действующую цену

## JHP490 – Высокая производительность – Алюминий – Уступ – 2-3 зубые – Weldon – С радиусом угла – ICC



Допуски:  
 DMM=h5  
 DC= -0,02/-0,1 мм  
 RE= ±0,05 мм  
 Возможность переточки при DC ≥ Ø6



Номер продукта (для заказа)	Обозначение	Кэфф. длины	Тип фрезы	Цилиндр	Размеры в мм							PCEDC	Weldon
					DC	DMM	APMXS	OAL	LN	DN	RE		
02623875	490100R100Z2A-MEGA-T	2	D	■	10,0	10	22	75	-	-	1,0	2	■
02623885	490120R100Z2A-MEGA-T	2	D	■	12,0	12	26	85	-	-	1,0	2	■
02623898	490160R200Z3A-MEGA-T	2	D	■	16,0	16	34	95	-	-	2,0	3	■
02669366	490V100R200Z2.0A-MEGA-TW	2	E	■	10,0	10	12	65	20	9,0	2,0	2	□
02623878	490V120R050Z2A-MEGA-T	2	E	■	12,0	12	14	75	24	11,0	0,5	2	■
02669371	490V120R200Z2.0A-MEGA-TW	2	E	■	12,0	12	14	75	24	11,0	2,0	2	□
02623888	490V160R050Z3A-MEGA-T	2	E	■	16,0	16	18	85	32	14,5	0,5	3	■
02623894	490V160R200Z3A-MEGA-T	2	E	■	16,0	16	18	85	32	14,5	2,0	3	■
02623907	490V200R050Z3A-MEGA-T	2	E	■	20,0	20	22	100	40	18,0	0,5	3	■
02623925	490V250R050Z3A-MEGA-T	2	E	■	25,0	25	27	125	50	23,0	0,5	3	■
02669368	490VL100R100Z2.0A-MEGA-TW	3	E	■	10,0	10	22	85	42	9,0	1,0	2	□
02669374	490VL120R050Z3.0A-MEGA-TW	3	E	■	12,0	12	14	95	40	11,0	0,5	3	□
02669375	490VL120R100Z2.0A-MEGA-TW	3	E	■	12,0	12	26	95	50	11,0	1,0	2	□
02669382	490VL160R050Z3.0A-MEGA-TW	3	E	■	16,0	16	18	95	45	14,5	0,5	3	□
02669388	490VL200R200Z3.0A-MEGA-TW	3	E	■	20,0	20	42	125	65	18,0	2,0	3	□
02669397	490VXL250R050Z3.0A-MEGA-TW	4	E	■	25,0	25	50	125	75	23,0	0,5	3	□

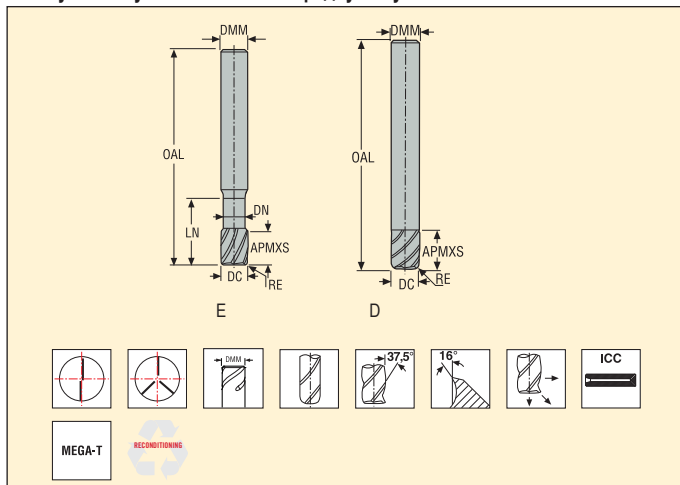
ICC= Внутренние каналы для СОЖ

■ Изделие стандартного ассортимента. Уточняйте действующую цену □ Хвостовик Weldon доступен как опция, плюс три дня к сроку поставки.

## JHP490 – Высокая производительность – Алюминий – Уступ – 2-3 зубые – Safelock – С радиусом угла – ICC



Допуски:  
 DMM=h5  
 DC=-0,02/-0,1 мм  
 RE= ±0,05 мм  
 Возможность переточки при DC ≥ Ø6



Номер продукта (для заказа)	Обозначение	Кэфф. длины	Тип фрезы	Цилиндр	Размеры в мм							PCEDC	Safelock
					DC	DMM	APMXS	OAL	LN	DN	RE		
02927983	490100R100Z2.9A-MEGA-T	2	D	■	10,0	10	22	75	-	-	1,0	2	<input type="checkbox"/>
02927987	490120R100Z2.9A-MEGA-T	2	D	■	12,0	12	26	85	-	-	1,0	2	<input type="checkbox"/>
02927989	490160R200Z3.9A-MEGA-T	2	E	■	16,0	16	18	85	32	14	2,0	3	<input type="checkbox"/>
02927984	490V100R050Z2.9A-MEGA-T	2	E	■	10,0	10	12	65	20	9	0,5	2	<input type="checkbox"/>
02927985	490V100R200Z2.9A-MEGA-T	2	E	■	10,0	10	12	65	20	9	2,0	2	<input type="checkbox"/>
02927986	490V120R050Z2.9A-MEGA-T	2	E	■	12,0	12	14	75	24	11	0,5	2	<input type="checkbox"/>
02927988	490V120R200Z2.9A-MEGA-T	2	E	■	12,0	12	14	75	24	11	2,0	2	<input type="checkbox"/>
02927990	490V160R050Z3.9A-MEGA-T	2	E	■	16,0	16	18	85	32	14	0,5	3	<input type="checkbox"/>
02927991	490V160R200Z3.9A-MEGA-T	2	E	■	16,0	16	18	85	32	14	2,0	3	<input type="checkbox"/>
02927992	490V200R050Z3.9A-MEGA-T	2	E	■	20,0	20	22	100	40	18	0,5	3	<input type="checkbox"/>
02927993	490V250R050Z3.9A-MEGA-T	2	E	■	25,0	25	27	125	50	23	0,5	3	<input type="checkbox"/>
02927994	490VL100R100Z2.9A-MEGA-T	3	E	■	10,0	10	22	85	42	9	1,0	2	<input type="checkbox"/>
02927995	490VL120R050Z3.9A-MEGA-T	3	E	■	12,0	12	14	95	40	11	0,5	3	<input type="checkbox"/>
02927996	490VL120R100Z2.9A-MEGA-T	3	E	■	12,0	12	26	95	50	11	1,0	2	<input type="checkbox"/>
02927997	490VL160R050Z3.9A-MEGA-T	3	E	■	16,0	16	18	95	32	14	0,5	3	<input type="checkbox"/>
02927998	490VL200R200Z3.9A-MEGA-T	3	E	■	20,0	20	42	125	65	18	2,0	3	<input type="checkbox"/>
02927999	490VXL250R050Z3.9A-MEGA-T	4	E	■	25,0	25	50	125	75	23	0,5	3	<input type="checkbox"/>

ICC= Внутренние каналы для СОЖ

Хвостовик Safe-Lock доступен как опция, плюс две недели к сроку поставки

## Режимы резания – JHP490 Обработка пазов PCEDC 2

SMG		a <sub>p</sub> /DC	f <sub>z</sub>						v <sub>c</sub>
			10	12	16	20	25		
N1	E/M/A	1,0	0,15	0,18	0,22	0,26	0,28	660 (510 — 810)	
N2	E/M/A	1,0	0,15	0,18	0,22	0,26	0,28	425 (325 — 520)	
N3	E/M/A	1,0	0,15	0,18	0,22	0,26	0,28	510 (405 — 610)	

## Режимы резания – JHP490 Черновое боковое фрезерование

SMG		a <sub>e</sub> /DC	a <sub>p</sub> /DC	f <sub>z</sub>						v <sub>c</sub>
				10	12	16	20	25		
N1	E/M/A	0,50	1,1	0,15	0,18	0,22	0,26	0,28	780 (600 — 960)	
N2	E/M/A	0,50	1,1	0,15	0,18	0,22	0,26	0,28	500 (385 — 620)	
N3	E/M/A	0,50	1,1	0,15	0,18	0,22	0,26	0,28	600 (480 — 720)	

Перерасчет режимов резания см. на стр. 411-418.

SMG = Группа материалов Seco

СОЖ = A=воздух D=сухая обработка E=эмульсия M=туман

v<sub>c</sub> = м/мин

f<sub>z</sub> = мм

a<sub>p</sub> (мм)/DC (мм) = коэффициент

a<sub>e</sub> (мм)/DC (мм) = коэффициент

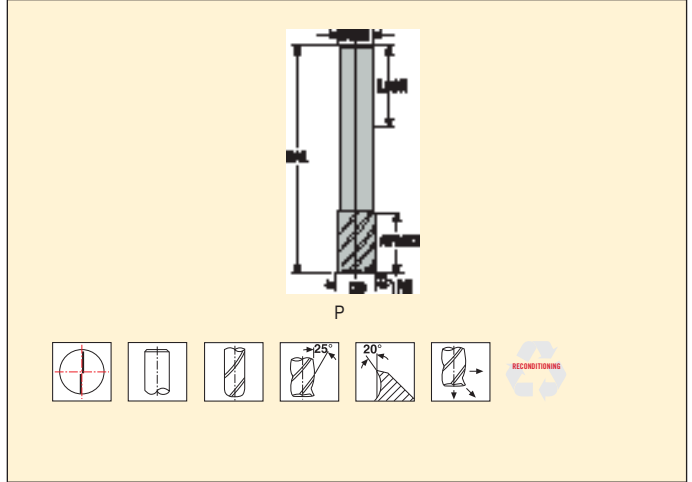
Все значения режимов резания ориентировочные



JH40 – Высокая производительность – Алюминий – Уступ – 2 зубья – Цилиндрический – С радиусом угла



Допуски:  
DMM= h5  
DC= -0,02/-0,04 мм  
RE= ±0,1 мм  
Возможность переточки при DC ≥Ø6



Номер продукта (для заказа)	Обозначение	Коэфф. длины	Тип фрезы	Размеры в мм					RE	PCEDC	Цилиндрический
				DC	DMM	APMXS	OAL	LSCN			
02479642	40020-RS	2	P	2,0	1,9	3	40	28	0,1	2	■
02479643	40030-RS	2	P	3,0	2,9	4	60	28	0,1	2	■
02479644	40040-RS	2	P	4,0	3,8	5	60	28	0,1	2	■
02479645	40050-RS	2	P	5,0	4,8	8	70	28	0,1	2	■
02479646	40060-RS	2	P	6,0	5,8	8	65	36	0,1	2	■
02479647	40080-RS	2	P	8,0	7,8	10	70	36	0,1	2	■
02479648	40100-RS	2	P	10,0	9,7	14	100	40	0,1	2	■
02479649	40120-RS	2	P	12,0	11,7	16	90	45	0,1	2	■
02479650	40L060-RS	3	P	6,0	5,8	8	100	36	0,1	2	■
02479651	40L080-RS	3	P	8,0	7,8	10	100	36	0,1	2	■
02479652	40L120-RS	3	P	12,0	11,7	16	125	45	0,1	2	■
02479653	40L160-RS	3	P	16,0	15,7	20	125	48	0,1	2	■
02479654	40L200-RS	3	P	20,0	19,7	25	125	50	0,1	2	■

■ Изделие стандартного ассортимента. Уточняйте действующую цену

## Режимы резания – JH40 Обработка пазов

SMG		а <sub>р</sub> /DC	f <sub>z</sub>											v <sub>c</sub>
			2	3	4	5	6	8	10	12	16	20		
N1	E/M/A	0,60	0,026	0,040	0,050	0,065	0,080	0,10	0,13	0,16	0,20	0,24	600 (500 – 700)	
N11	E/M/A	0,40	0,016	0,024	0,032	0,040	0,048	0,065	0,080	0,095	0,13	0,16	400 (300 – 500)	
TS1	A	1,0	0,026	0,040	0,050	0,065	0,080	0,10	0,13	0,16	0,20	0,24	600 (500 – 700)	

## Режимы резания – JH40 Боковое фрезерование

SMG		а <sub>е</sub> /DC	а <sub>р</sub> /DC	f <sub>z</sub>											v <sub>c</sub>
				2	3	4	5	6	8	10	12	16	20		
N1	E/M/A	0,40	1,1	0,030	0,046	0,060	0,075	0,090	0,12	0,15	0,18	0,22	0,26	730 (600 – 850)	
N11	E/M/A	0,40	1,0	0,030	0,046	0,060	0,075	0,090	0,12	0,15	0,18	0,22	0,26	425 (320 – 530)	
TS1	A	0,40	1,2	0,030	0,046	0,060	0,075	0,090	0,12	0,15	0,18	0,22	0,26	730 (610 – 850)	

Перерасчет режимов резания см. на стр. 411-418

SMG = Группа материалов Seco

СОЖ = A=воздух D=сухая обработка E=эмульсия M=туман

v<sub>c</sub> = м/мин

f<sub>z</sub> = мм

a<sub>р</sub> (мм)/DC (мм) = коэффициент

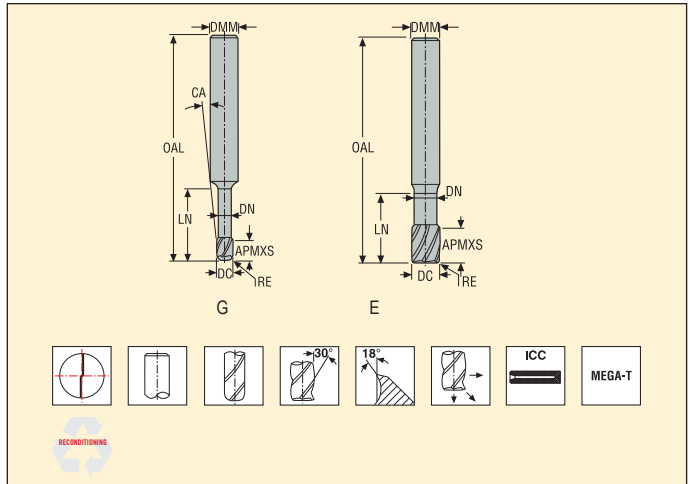
a<sub>е</sub> (мм)/DC (мм) = коэффициент

Все значения режимов резания ориентировочные

**JH421 – Высокая производительность – Алюминий – Уступ – 2 зубья – Цилиндрический – С радиусом угла – ICC**



Допуски:  
DMM=h5  
DC= -0,02/-0,04 мм  
RE= ±0,05 мм  
Возможность переточки при DC ≥ Ø6



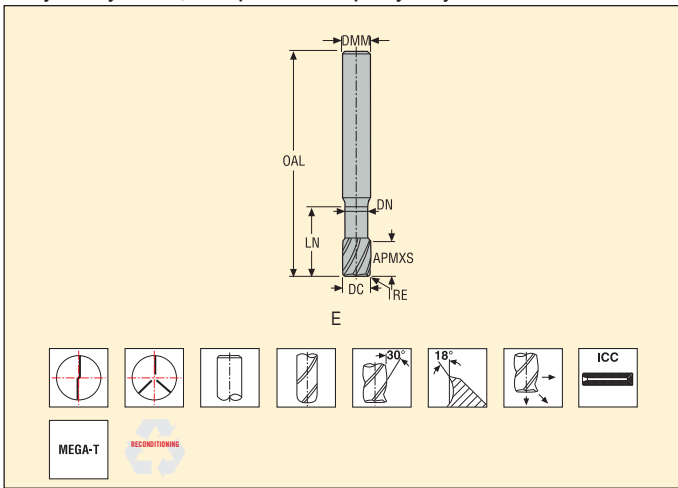
Номер продукта (для заказа)	Обозначение	Кoeff. длины	Тип фрезы	Цилиндр	Размеры в мм								PCEDC	Цилиндрический
					DC	DMM	APMXS	OAL	LN	DN	RE	CA		
02434927	421020R020Z2-MEGA-T	2	G		2,0	3	3	40	8	1,8	0,2	3,0	2	■
02434939	421030R020Z2-MEGA-T	2	E		3,0	3	4	40	12	2,7	0,2	-	2	■
02434940	421040R020Z2-MEGA-T	2	G		4,0	6	5	50	16	3,6	0,2	3,0	2	■
02434941	421040R030Z2-MEGA-T	2	G		4,0	6	5	50	16	3,6	0,3	3,0	2	■
02434942	421050R100Z2-MEGA-T	2	G		5,0	6	6	50	18	4,5	1,0	1,5	2	■
02434946	421060R025Z2-MEGA-T	2	E		6,0	6	8	50	20	5,4	0,25	-	2	■
02434947	421060R050Z2-MEGA-T	2	E		6,0	6	8	50	20	5,4	0,5	-	2	■
02434958	421060R100Z2-MEGA-T	2	E		6,0	6	8	50	20	5,4	1,0	-	2	■
02434960	421080R030Z2-MEGA-T	2	E		8,0	8	10	65	30	7,2	0,3	-	2	■
02434964	421080R060Z2-MEGA-T	2	E		8,0	8	10	65	30	7,2	0,6	-	2	■
02434967	421080R100Z2-MEGA-T	2	E		8,0	8	10	65	30	7,2	1,0	-	2	■
02434968	421100R030Z2-MEGA-T	2	E		10,0	10	12	80	36	9,0	0,3	-	2	■
02434970	421100R080Z2-MEGA-T	2	E		10,0	10	12	80	36	9,0	0,8	-	2	■
02434971	421100R150Z2-MEGA-T	2	E		10,0	10	12	80	36	9,0	1,5	-	2	■
02438616	421100R250Z2AMEGA-T	2	E	■	10,0	10	12	80	36	9,0	2,5	-	2	■
02438614	421100R250Z2-MEGA-T	2	E		10,0	10	12	80	36	9,0	2,5	-	2	■
02438683	421100R310Z2-MEGA-T	2	E		10,0	10	12	80	36	9,0	3,1	-	2	■
02434983	421120R030Z2-MEGA-T	2	E		12,0	12	14	90	40	11,0	0,3	-	2	■
02434986	421120R050Z2-MEGA-T	2	E		12,0	12	14	90	40	11,0	0,5	-	2	■
02434988	421120R100Z2-MEGA-T	2	E		12,0	12	14	90	40	11,0	1,0	-	2	■
02434989	421120R150Z2-MEGA-T	2	E		12,0	12	14	90	40	11,0	1,5	-	2	■
02434990	421120R200Z2-MEGA-T	2	E		12,0	12	14	90	40	11,0	2,0	-	2	■
02435008	421120R250Z2AMEGA-T	2	E	■	12,0	12	14	90	40	11,0	2,5	-	2	■
02435007	421120R250Z2-MEGA-T	2	E		12,0	12	14	90	40	11,0	2,5	-	2	■
02435009	421120R310Z2-MEGA-T	2	E		12,0	12	14	90	40	11,0	3,1	-	2	■

ICC= Внутренние каналы для СОЖ  
**■** Изделие стандартного ассортимента. Уточните действующую цену

## JH421 – Высокая производительность – Алюминий – Уступ – 2 зубые – Цилиндрический – С радиусом угла – ICC



Допуски:  
 DMM=h5  
 DC=-0,02/-0,04 мм  
 RE= ±0,05 мм  
 Возможность переточки при DC ≥ Ø6



Номер продукта (для заказа)	Обозначение	Кэфф. длины	Тип фрезы	Цилиндр	Размеры в мм						RE	PCEDC	Цилиндрический
					DC	DMM	APMXS	OAL	LN	DN			
02435010	421160R050Z2-MEGA-T	2	E		16,0	16	18	100	45	14,5	0,5	2	■
02435011	421160R130Z2-MEGA-T	2	E		16,0	16	18	100	45	14,5	1,3	2	■
02435014	421160R200Z2-MEGA-T	2	E		16,0	16	18	100	45	14,5	2,0	2	■
02435020	421160R250Z2AMEGA-T	2	E	■	16,0	16	18	100	45	14,5	2,5	2	■
02435012	421160R250Z2-MEGA-T	2	E		16,0	16	18	100	45	14,5	2,5	2	■
02435034	421160R250Z3-MEGA-T	2	E		16,0	16	18	100	45	14,5	2,5	3	■
02435036	421160R310Z2-MEGA-T	2	E		16,0	16	18	100	45	14,5	3,1	2	■
02438684	421160R400Z2AMEGA-T	2	E	■	16,0	16	18	100	45	14,5	4,0	2	■
02435039	421160R400Z2-MEGA-T	2	E		16,0	16	18	100	45	14,5	4,0	2	■
02435041	421160R400Z3-MEGA-T	2	E		16,0	16	18	100	45	14,5	4,0	3	■
02435042	421200R160Z2-MEGA-T	2	E		20,0	20	24	100	45	18,0	1,6	2	■
02435044	421200R200Z2-MEGA-T	2	E		20,0	20	24	100	45	18,0	2,0	2	■
02438685	421200R250Z2AMEGA-T	2	E	■	20,0	20	24	100	45	18,0	2,5	2	■
02435046	421200R250Z2-MEGA-T	2	E		20,0	20	24	100	45	18,0	2,5	2	■
02435049	421200R310Z2-MEGA-T	2	E		20,0	20	24	100	45	18,0	3,1	2	■
02435052	421200R400Z2AMEGA-T	2	E	■	20,0	20	24	100	45	18,0	4,0	2	■
02435051	421200R400Z2-MEGA-T	2	E		20,0	20	24	100	45	18,0	4,0	2	■
02435055	421200R500Z2-MEGA-T	2	E		20,0	20	24	100	45	18,0	5,0	2	■
02435056	421200R600Z2-MEGA-T	2	E		20,0	20	24	100	45	18,0	6,0	2	■
02435065	421250R500Z2-MEGA-T	2	E		25,0	25	30	100	45	23,0	5,0	2	■

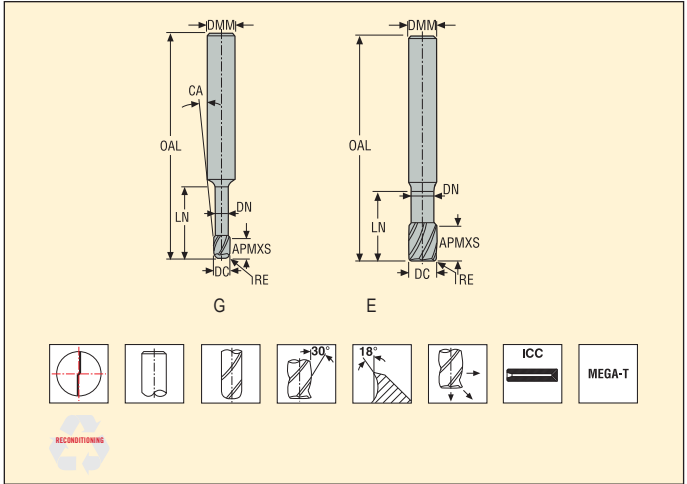
ICC= Внутренние каналы для СОЖ

■ Изделие стандартного ассортимента. Уточняйте действующую цену

## JH421 – Высокая производительность – Алюминий – Уступ – 2 зубья – Цилиндрический – С радиусом угла – ICC



Допуски:  
DMM=h5  
DC= -0,02/-0,04 мм  
RE= ±0,05 мм  
Возможность переточки при DC ≥Ø6



Номер продукта (для заказа)	Обозначение	Коефф. длины	Тип фрезы	Цилиндр	Размеры в мм							CA	PCEDC	Цилиндрический
					DC	DMM	APMXS	OAL	LN	DN	RE			
02435068	421L080R020Z2-MEGA-T	3	E		8,0	8	6	75	40	7,2	0,2	-	2	■
02435070	421L100R050Z2-MEGA-T	3	E		10,0	10	8	90	50	9,0	0,5	-	2	■
02435074	421L100R250Z2-MEGA-T	3	E		10,0	10	8	90	50	9,0	2,5	-	2	■
02438690	421L100R310Z2-MEGA-T	3	E		10,0	10	8	90	50	9,0	3,1	-	2	■
02435340	421L120R050Z2-MEGA-T	3	E		12,0	12	10	110	70	11,0	0,5	-	2	■
02435343	421L120R100Z2-MEGA-T	3	E		12,0	12	10	110	70	11,0	1,0	-	2	■
02435373	421L120R200Z2-MEGA-T	3	E		12,0	12	10	110	70	11,0	2,0	-	2	■
02435374	421L120R250Z2-MEGA-T	3	E		12,0	12	10	110	70	11,0	2,5	-	2	■
02438692	421L120R310Z2-MEGA-T	3	E		12,0	12	10	110	70	11,0	3,1	-	2	■
02462710	421L140R050Z2-MEGA-T	3	G		14,0	16	12	110	70	13,0	0,5	1,0	2	■
02462712	421L140R310Z2-MEGA-T	3	G		14,0	16	12	110	70	13,0	3,1	1,0	2	■
02435375	421L160R050Z2-MEGA-T	3	E		16,0	16	13	125	80	14,5	0,5	-	2	■
02435380	421L160R100Z2-MEGA-T	3	E		16,0	16	13	125	80	14,5	1,0	-	2	■
02435381	421L160R200Z2-MEGA-T	3	E		16,0	16	13	125	80	14,5	2,0	-	2	■
02435383	421L160R250Z2-MEGA-T	3	E	■	16,0	16	13	125	80	14,5	2,5	-	2	■
02435382	421L160R250Z2-MEGA-T	3	E		16,0	16	13	125	80	14,5	2,5	-	2	■
02435384	421L160R310Z2-MEGA-T	3	E		16,0	16	13	125	80	14,5	3,1	-	2	■
02435386	421L160R400Z2-MEGA-T	3	E	■	16,0	16	13	125	80	14,5	4,0	-	2	■
02435387	421L200R050Z2-MEGA-T	3	E		20,0	20	16	150	100	18,0	0,5	-	2	■
02435391	421L200R200Z2-MEGA-T	3	E		20,0	20	16	150	100	18,0	2,0	-	2	■
02435398	421L200R310Z2-MEGA-T	3	E		20,0	20	16	150	100	18,0	3,1	-	2	■
02435401	421L200R500Z2-MEGA-T	3	E		20,0	20	16	150	100	18,0	5,0	-	2	■

ICC= Внутренние каналы для СОЖ  
■ Изделие стандартного ассортимента. Уточняйте действующую цену

## Режимы резания – JH421 Обработка пазов

SMG		a <sub>p</sub> /DC	f <sub>z</sub>												v <sub>c</sub>
			2	3	4	5	6	8	10	12	14	16	20	25	
N1	E/M/A	0,50	0,014	0,022	0,028	0,036	0,042	0,055	0,070	0,085	0,10	0,11	0,14	0,18	610 (510 – 710)
N11	E/M/A	0,50	0,0080	0,012	0,016	0,020	0,024	0,032	0,040	0,050	0,055	0,065	0,080	0,10	405 (305 – 510)
TS1	A	0,50	0,014	0,022	0,028	0,036	0,042	0,055	0,070	0,085	0,10	0,11	0,14	0,18	610 (510 – 710)
TP1	M	0,50	0,010	0,015	0,020	0,026	0,030	0,040	0,050	0,060	0,070	0,080	0,10	0,13	405 (305 – 510)

## Режимы резания – JH421 Боковое фрезерование

SMG		a <sub>e</sub> /DC	a <sub>p</sub> /DC	f <sub>z</sub>												v <sub>c</sub>
				2	3	4	5	6	8	10	12	14	16	20	25	
N1	E/M/A	0,40	1,0	0,030	0,044	0,060	0,075	0,090	0,12	0,15	0,18	0,20	0,22	0,26	0,28	620 (510 – 720)
N11	E/M/A	0,40	1,0	0,020	0,030	0,040	0,050	0,060	0,080	0,10	0,12	0,13	0,15	0,17	0,19	410 (305 – 510)
TS1	A	0,40	1,0	0,030	0,044	0,060	0,075	0,090	0,12	0,15	0,18	0,20	0,22	0,26	0,28	620 (510 – 720)
TP1	M	0,40	1,0	0,024	0,036	0,048	0,060	0,070	0,095	0,12	0,14	0,16	0,18	0,20	0,24	410 (305 – 510)

Перерасчет режимов резания см. на стр. 411-418

SMG = Группа материалов Seco

СОЖ = А=воздух D=сухая обработка E=эмульсия M=туман

v<sub>c</sub> = м/мин

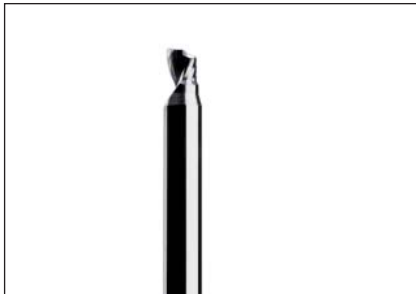
f<sub>z</sub> = мм

a<sub>p</sub> (мм)/DC (мм) = коэффициент

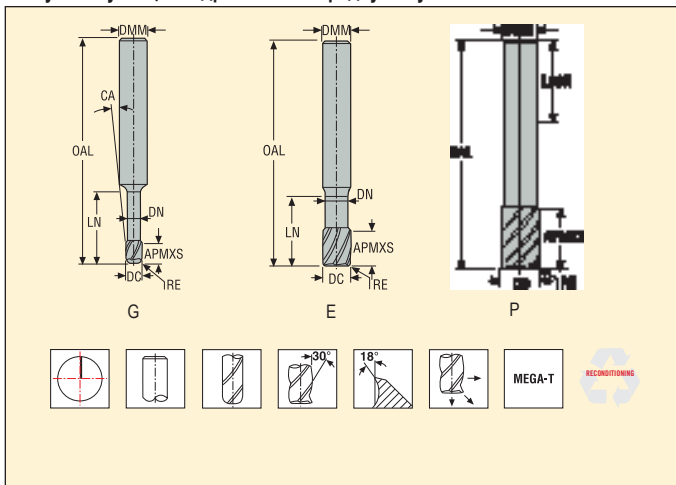
a<sub>e</sub> (мм)/DC (мм) = коэффициент

Все значения режимов резания ориентировочные

## JH410 – Высокая производительность – Алюминий – Уступ – 1 зуб – Цилиндрический – С радиусом угла



Допуски:  
 DMM= h5  
 DC= ±0,05 мм  
 RE= ±0,05 мм  
 Возможность переточки при DC ≥ 06



Номер продукта (для заказа)	Обозначение	Коефф. длины	Тип фрезы	Размеры в мм								PCEDC	Цилиндрический	
				DC	DMM	APMXS	OAL	LN	LSCN	DN	RE			CA
02451548	410020R050-MEGA-T	2	G	2,0	6	3	50	6	36	1,7	0,5	12,0	1	■
02451577	410ML020R050-MEGA-T	2	G	2,0	6	3	50	12	36	1,7	0,5	7,5	1	■
02451578	410030R050-MEGA-T	2	G	3,0	6	4	50	8	36	2,7	0,5	7,5	1	■
02451580	410ML030R050-MEGA-T	2	G	3,0	6	4	60	15	36	2,7	0,5	5,0	1	■
02451581	410040R050-MEGA-T	2	G	4,0	6	5	60	8	36	3,6	0,5	5,5	1	■
02451585	410ML040R050-MEGA-T	2	G	4,0	6	5	60	15	36	3,6	0,5	3,5	1	■
02451586	410050R050-MEGA-T	2	G	5,0	6	7	65	11	36	4,5	0,5	2,5	1	■
02451589	410ML050R050-MEGA-T	2	G	5,0	6	7	65	18	36	4,5	0,5	1,5	1	■
02451591	410060R050-MEGA-T	2	E	6,0	6	8	70	11	36	5,3	0,5	-	1	■
02451593	410ML060R050-MEGA-T	2	E	6,0	6	8	70	18	36	5,3	0,5	-	1	■
02451594	410070RSR050-MEGA-T	2	P	7,0	6	9	65	-	36	-	0,5	-	1	■
02451596	410090RSR050-MEGA-T	2	P	9,0	8	11	65	-	36	-	0,5	-	1	■
02451598	410110RSR050-MEGA-T	2	P	11,0	10	13	70	-	40	-	0,5	-	1	■
02451600	410130RSR100-MEGA-T	2	P	13,0	12	15	70	-	45	-	1,0	-	1	■
02451603	410150RSR100-MEGA-T	2	P	15,0	14	17	80	-	45	-	1,0	-	1	■
02451605	410170RSR100-MEGA-T	2	P	17,0	16	19	80	-	48	-	1,0	-	1	■
02451595	410L070RSR200-MEGA-T	3	P	7,0	6	9	85	-	36	-	2,0	-	1	■
02451597	410L090RSR200-MEGA-T	3	P	9,0	8	11	85	-	36	-	2,0	-	1	■
02451599	410L110RSR200-MEGA-T	3	P	11,0	10	13	90	-	40	-	2,0	-	1	■
02451601	410L130RSR200-MEGA-T	3	P	13,0	12	15	90	-	45	-	2,0	-	1	■
02451604	410L150RSR200-MEGA-T	3	P	15,0	14	17	110	-	45	-	2,0	-	1	■
02451606	410L170RSR200-MEGA-T	3	P	17,0	16	19	110	-	48	-	2,0	-	1	■
02451579	410TL030R050-MEGA-T	2	G	3,0	6	4	60	21	36	2,7	0,5	4,0	1	■
02451582	410TL040R050-MEGA-T	2	G	4,0	6	5	60	21	36	3,6	0,5	2,5	1	■
02451587	410TL050R050-MEGA-T	2	G	5,0	6	7	65	26	36	4,5	0,5	1,5	1	■
02451592	410TL060R050-MEGA-T	2	E	6,0	6	8	70	31	36	5,3	0,5	-	1	■

■ Изделие стандартного ассортимента. Уточняйте действующую цену

## Режимы резания – JH410 Обработка пазов

SMG		a <sub>p</sub> /DC	f <sub>z</sub>												v <sub>c</sub>
			2	3	4	5	6	7	9	11	13	15	17		
N1	E/M/A	0,75	0,055	0,080	0,11	0,14	0,16	0,19	0,24	0,30	0,36	0,40	0,46	630 (520 — 730)	
N11	E/M/A	0,36	0,018	0,028	0,036	0,046	0,055	0,065	0,080	0,10	0,12	0,14	0,15	420 (315 — 530)	
TS1	A	1,0	0,055	0,080	0,11	0,14	0,16	0,19	0,24	0,30	0,36	0,40	0,46	630 (520 — 730)	

## Режимы резания – JH410 Черновое боковое фрезерование

SMG		a <sub>e</sub> /DC	a <sub>p</sub> /DC	f <sub>z</sub>												v <sub>c</sub>
				2	3	4	5	6	7	9	11	13	15	17		
N1	E/M/A	0,41	1,0	0,070	0,11	0,14	0,18	0,22	0,26	0,32	0,40	0,46	0,50	0,55	710 (590 — 830)	
N11	E/M/A	0,32	0,64	0,026	0,040	0,055	0,065	0,080	0,095	0,12	0,15	0,17	0,19	0,22	495 (370 — 620)	
TS1	A	0,41	1,0	0,070	0,11	0,14	0,18	0,22	0,26	0,32	0,40	0,46	0,50	0,55	710 (590 — 830)	

Перерасчет режимов резания см. на стр. 411-418

SMG = Группа материалов Seco

СОЖ = A=воздух D=сухая обработка E=эмульсия M=туман

v<sub>c</sub> = м/мин

f<sub>z</sub> = мм

a<sub>p</sub> (мм)/DC (мм) = коэффициент

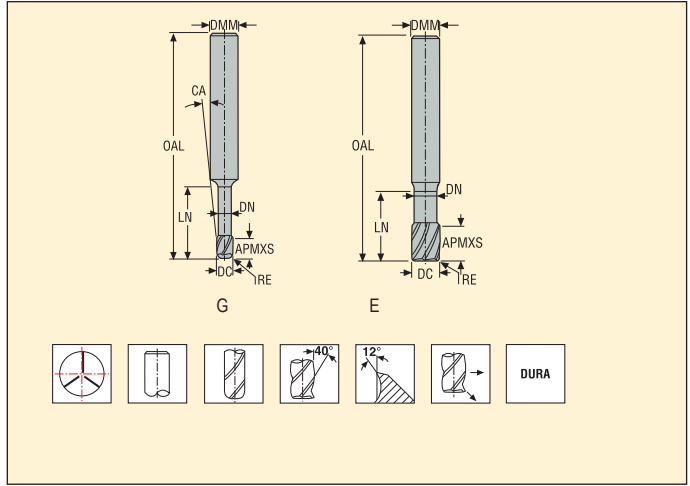
a<sub>e</sub> (мм)/DC (мм) = коэффициент

Все значения режимов резания ориентировочные

JH830 – Высокоскоростные – Алюминий с высоким содержанием Si – Уступ – 3 зубья – Цилиндрический – С радиусом угла



Допуски:  
DMM=h5  
DC=-0,02/-0,04 мм  
RE= ±0,05 мм



Номер продукта (для заказа)	Обозначение	Кэфф. длины	Тип фрезы	Размеры в мм						RE	CA	PCEDC	Цилиндрический
				DC	DMM	APMXS	OAL	LN	DN				
00030626	830020R020-DURA	2	G	2,0	3	3	40	6	1,9	0,2	3,5	3	■
00030627	830030R020-DURA	2	E	3,0	3	4	40	7	2,8	0,2	-	3	■
00030628	830040R020-DURA	2	G	4,0	6	5	55	9	3,7	0,2	5,0	3	■
00030629	830050R020-DURA	2	G	5,0	6	6	55	11	4,6	0,2	2,5	3	■
00030630	830060R020-DURA	2	E	6,0	6	7	60	14	5,6	0,2	-	3	■

■ Изделие стандартного ассортимента. Уточняйте действующую цену

## Режимы резания – JH830 Обработка пазов

SMG		$a_p/DC$	$f_z$								$v_c$
			2	3	4	5	6	8	10	12	
N2	E	0,35	0,012	0,018	0,024	0,030	0,036	0,048	0,060	0,070	260 (205 — 310)
N3	E	0,35	0,012	0,018	0,024	0,030	0,036	0,048	0,060	0,070	175 (140 — 205)

## Режимы резания – JH830 Боковое фрезерование

SMG		$a_e/DC$	$a_p/DC$	$f_z$								$v_c$
				2	3	4	5	6	8	10	12	
N2	E	0,15	1,0	0,020	0,030	0,040	0,050	0,060	0,080	0,10	0,12	350 (280 — 425)
N3	E	0,15	1,0	0,020	0,030	0,040	0,050	0,060	0,080	0,10	0,12	235 (190 — 280)

Перерасчет режимов резания см. на стр. 411-418

SMG = Группа материалов Seco

СОЖ = А=воздух D=сухая обработка E=эмульсия M=туман

$v_c$  = м/мин

$f_z$  = мм

$a_p$  (мм)/DC (мм) = коэффициент

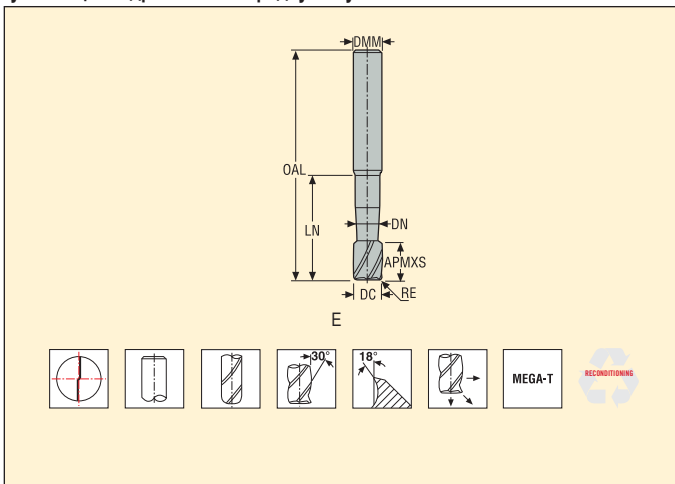
$a_e$  (мм)/DC (мм) = коэффициент

Все значения режимов резания ориентировочные

## JH440 – Высокоскоростные – Алюминий – Уступ – 2 зубья – Цилиндрический – С радиусом угла



Допуски:  
DMM=h5  
DC= -0,02/-0,4 мм  
RE= ±0,05 мм  
Возможность переточки при DC ≥ Ø6



Номер продукта (для заказа)	Обозначение	Кoeff. длины	Тип фрезы	Размеры в мм							PCEDC	Цилиндрический
				DC	DMM	APMXS	OAL	LN	DN	RE		
00022702	440060-MEGA-T	2	E	6,0	6	8	60	30	5,4	1,5	2	■
00022865	440080-MEGA-T	2	E	8,0	8	10	60	30	7,2	2,0	2	■
00022875	440100-MEGA-T	2	E	10,0	10	12	70	35	9,0	2,5	2	■
00022974	440120-MEGA-T	2	E	12,0	12	12	80	40	11,0	3,0	2	■
00022976	440160-MEGA-T	2	E	16,0	16	16	90	50	14,5	4,0	2	■

■ Изделие стандартного ассортимента. Уточняйте действующую цену

## Режимы резания – JH440 Черновое объемное фрезерование

SMG		$a_e/DC$	$a_p/DC$	$f_z$						$v_c$
				6	8	10	12	16		
N1	E/M/A	0,30	0,50	0,080	0,12	0,085	0,11	0,13	780 (650 – 910)	
N2	E/M/A	0,30	0,50	0,060	0,090	0,070	0,090	0,11	510 (385 – 640)	
N3	E/M/A	0,30	0,50	0,060	0,090	0,070	0,090	0,11	340 (255 – 430)	
N11	E/M/A	0,30	0,50	0,060	0,090	0,065	0,080	0,095	255 (125 – 380)	
TS1	A	0,30	0,50	0,080	0,12	0,085	0,11	0,13	780 (650 – 910)	
TP1	A	0,30	0,60	0,070	0,044	0,060	0,075	0,090	510 (380 – 630)	

Перерасчет режимов резания см. на стр. 411-418

SMG = Группа материалов Seco

СОЖ = А=воздух D=сухая обработка E=эмульсия M=туман

$v_c$  = м/мин

$f_z$  = мм

$a_p$  (мм)/DC (мм)= коэффициент

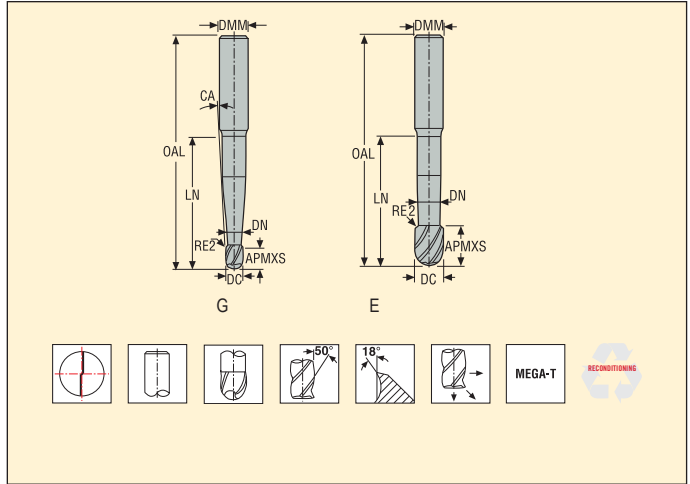
$a_e$  (мм)/DC (мм)= коэффициент

Все значения режимов резания ориентировочные

## JH450 – Высокоскоростные – Алюминий – Сферические – 2 зубья – Цилиндрический



Допуски:  
DMM= h5  
DC= -0,02/-0,04 мм  
RE= ±0,02 мм  
Возможность переточки при DC ≥ Ø6



Номер продукта (для заказа)	Обозначение	Кэфф. длины	Тип фрезы	Размеры в мм							CA	RE2	PCEDC	Цилиндрический
				DC	DMM	APMXS	OAL	LN	DN	DN				
00022977	450020-MEGA-T	2	G	2,0	3	1,75	40	10,0	1,8	3,0	1,0	2	■	
00022978	450030-MEGA-T	2	E	3,0	3	2,5	40	12,0	2,7	—	2,0	2	■	
00022979	450040-MEGA-T	2	G	4,0	6	3,5	50	21,0	3,6	3,0	2,0	2	■	
00022980	450050-MEGA-T	2	G	5,0	6	4,5	50	22,5	4,5	2,0	2,0	2	■	
00023020	450060-MEGA-T	2	E	6,0	6	5,5	55	25,0	5,4	—	2,0	2	■	
00023032	450080-MEGA-T	2	E	8,0	8	7,0	65	30,0	7,2	—	2,0	2	■	
00023040	450100-MEGA-T	2	E	10,0	10	8,5	75	35,0	9,0	—	3,0	2	■	
00029842	450120-MEGA-T	2	E	12,0	12	10,5	75	40,0	11,0	—	3,0	2	■	
00023050	450160-MEGA-T	2	E	16,0	16	14,0	90	50,0	14,5	—	4,0	2	■	
00023053	450200-MEGA-T	2	E	20,0	20	17,0	100	50,0	18,0	—	4,0	2	■	
00023056	450L100-MEGA-T	3	G	10,0	12	8,5	125	50,0	9,0	1,5	3,0	2	■	
00023091	450L120-MEGA-T	3	E	12,0	12	10,5	150	60,0	11,0	—	3,0	2	■	
00023095	450L160-MEGA-T	3	E	16,0	16	14,0	150	70,0	14,5	—	4,0	2	■	

■ Изделие стандартного ассортимента. Уточняйте действующую цену

## Режимы резания – JH450 Черновое объемное фрезерование

SMG		$a_e/DC$	$a_p/DC$	$f_z$											$v_c$
				2	3	4	5	6	8	10	12	16	20		
N1	E/M/A	0,40	0,25	0,040	0,060	0,080	0,10	0,12	0,16	0,20	0,24	0,32	0,40	690 (670 — 940)	
N2	E/M/A	0,30	0,25	0,040	0,060	0,080	0,10	0,12	0,16	0,20	0,24	0,32	0,40	470 (410 — 680)	
N3	E/M/A	0,30	0,25	0,040	0,060	0,080	0,10	0,12	0,16	0,20	0,24	0,32	0,40	315 (275 — 455)	
N11	E/M/A	0,30	0,25	0,040	0,060	0,080	0,10	0,12	0,16	0,20	0,24	0,32	0,36	470 (410 — 680)	
TS1	A	0,50	0,50	0,040	0,060	0,080	0,10	0,12	0,16	0,20	0,24	0,30	0,34	700 (620 — 870)	
TP1	M	0,30	0,25	0,040	0,060	0,080	0,10	0,12	0,16	0,20	0,24	0,32	0,36	470 (410 — 680)	

Перерасчет режимов резания см. на стр. 411-418

SMG = Группа материалов Seco

СОЖ = А=воздух D=сухая обработка E=эмульсия M=туман

$v_c$  = м/мин

$f_z$  = мм

$a_p$  (мм)/DC (мм)= коэффициент

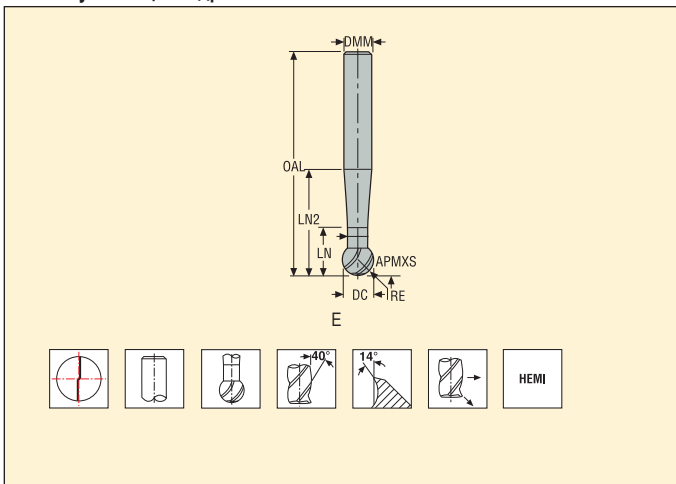
$a_e$  (мм)/DC (мм)= коэффициент

Все значения режимов резания ориентировочные

## JH460 – Высокоскоростные – Алюминий – Сферические – 2 зубые – Цилиндрический



Допуски:  
 DMM=h5  
 DC= -0,02/-0,06 мм  
 RE= ±0.02 мм  
 SA=250°



Номер продукта (для заказа)	Обозначение	Коеф. длины	Тип фрезы	Размеры в мм							RE	PCEDC	Цилиндрический	
				DC	DMM	APMXS	OAL	LN	LN2	DN				
00040372	460030-HEMI	2	E	3,0	3	2,3	60	4,8	9,9	1,5	1,5	2	■	
00040373	460040-HEMI	2	E	4,0	4	3,1	60	5,6	12,1	2,0	2,0	2	■	
00040376	460050-HEMI	2	E	5,0	5	3,9	70	6,4	14,4	2,5	2,5	2	■	
00040377	460060-HEMI	2	E	6,0	6	4,7	80	9,7	19,1	3,0	3,0	2	■	
00040378	460080-HEMI	2	E	8,0	8	6,2	85	11,2	23,6	4,0	4,0	2	■	
00040379	460100-HEMI	2	E	10,0	10	7,8	100	15,6	30,8	5,0	5,0	2	■	
00040380	460120-HEMI	2	E	12,0	12	9,4	125	17,2	35,3	6,0	6,0	2	■	

■ Изделие стандартного ассортимента. Уточняйте действующую цену

## Режимы резания – JH460 Черновое объемное фрезерование

SMG		$a_e/DC$	$a_p/DC$	$f_z$								$v_c$
				3	4	5	6	8	10	12		
N1	E/M/A	0,50	0,20	0,055	0,075	0,095	0,11	0,15	0,19	0,22	590 (490 — 690)	
N11	E/M/A	0,30	0,20	0,046	0,060	0,080	0,095	0,12	0,16	0,18	610 (510 — 710)	
S11	E/M/A	0,30	0,20	0,032	0,044	0,055	0,065	0,090	0,11	0,13	120 (105 — 130)	
S12	E/M/A	0,30	0,20	0,032	0,044	0,055	0,065	0,090	0,11	0,13	90 (80 — 100)	
S13	E/M/A	0,30	0,17	0,032	0,042	0,050	0,065	0,085	0,10	0,12	75 (65 — 80)	
TS1	A	0,50	0,49	0,055	0,075	0,090	0,11	0,15	0,18	0,22	600 (500 — 700)	
TP1	M	0,30	0,20	0,046	0,060	0,080	0,095	0,12	0,16	0,18	405 (355 — 455)	

Перерасчет режимов резания см. на стр. 411-418

SMG = Группа материалов Seco

СОЖ = А=воздух D=сухая обработка E=эмульсия M=туман

$v_c$  = м/мин

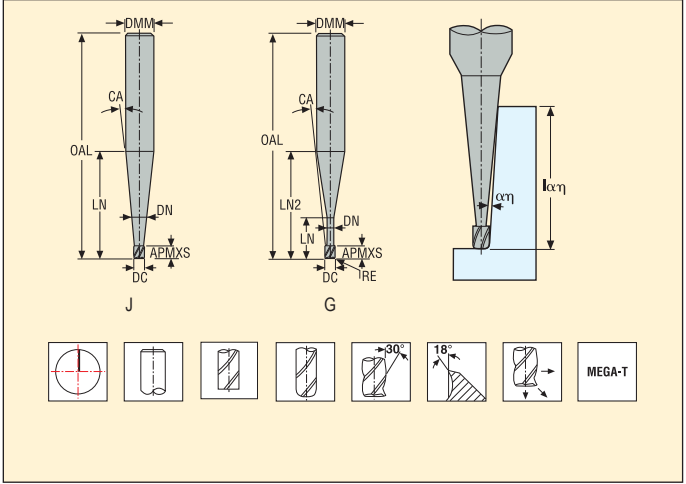
$f_z$  = мм

$a_p$  (мм)/DC (мм) = коэффициент

$a_e$  (мм)/DC (мм) = коэффициент

Все значения режимов резания ориентировочные

JM403/JM404/JM406 – Мини – Алюминий – Уступ – 1 зуб – Цилиндрический – Острый или радиус угла



Допуски:  
 Биение=<0,005 мм  
 DMM= h5  
 DC= Ø0,5-Ø0,6= -0,005/-0,013 мм  
 DC= Ø0,8-Ø2,0= -0,005/-0,015 мм  
 RE= ±0,01 мм

Номер продукта (для заказа)	Обозначение	Кэфф. длины	Тип фрезы	Размеры в мм										PCEDC	Макс. глубина резания (l <sub>ср</sub> , ref)*						
				DC	DMM	APMXS	OAL	LN	LN2	DN	RE	CA	WDX0		WDX05	WDX1	WDX15	WDX2	WDX3		
02568434	403ML005R005-MEGA-T	2	G	0,5	3	0,5	40	1,5	6,7	0,45	0,05	11,0	1	1,5	1,6	1,7	1,7	1,8	1,9		
02568441	403ML006R005-MEGA-T	2	G	0,6	3	0,6	40	2,0	7,0	0,55	0,05	10,0	1	2,0	2,1	2,2	2,3	2,3	2,5		
02568450	403ML008R005-MEGA-T	2	G	0,8	3	0,8	40	2,5	7,1	0,75	0,05	9,0	1	2,5	2,6	2,7	2,8	2,9	3,2		
02568456	403ML010R010-MEGA-T	2	G	1,0	3	1,0	40	4,0	8,3	0,95	0,1	7,5	1	4,0	4,2	4,3	4,5	4,6	5,0		
02568472	406ML012R010-MEGA-T	2	G	1,2	6	1,2	50	4,5	14,0	1,15	0,1	10,0	1	4,5	4,7	4,9	5,0	5,2	5,6		
02568478	406ML015R010-MEGA-T	2	G	1,5	6	1,5	50	5,0	14,0	1,4	0,1	9,5	1	5,1	5,3	5,5	5,7	5,9	6,4		
02577246	404ML020R010-MEGA-T	2	G	2,0	4	2,0	40	6,0	10,4	1,9	0,1	6,0	1	6,1	6,3	6,6	6,8	7,0	7,6		

\* Эффективно на конической части для различных углов направления обработки. Примечание ∞ = знак бесконечности, не пересекаются.

## Режимы резания – JM403/JM404/406 Обработка пазов

SMG		$a_e/DC$	$a_p/DC$	$f_z$							$v_c$
				0,5	0,6	0,8	1,0	1,2	1,5	2,0	
N1	E	0,50	0,70	0,015	0,018	0,024	0,030	0,036	0,042	0,050	365 (305 — 425)
N2	E	0,50	0,70	0,015	0,018	0,024	0,030	0,036	0,042	0,050	235 (195 — 275)
N3	E	0,50	0,70	0,015	0,018	0,024	0,030	0,036	0,042	0,050	155 (130 — 180)

## Режимы резания – JM403/JM404/406 Боковое фрезерование

SMG		$a_e/DC$	$a_p/DC$	$f_z$							$v_c$
				0,5	0,6	0,8	1,0	1,2	1,5	2,0	
N1	E	0,50	0,70	0,015	0,018	0,024	0,030	0,036	0,042	0,050	365 (305 — 425)
N2	E	0,50	0,70	0,015	0,018	0,024	0,030	0,036	0,042	0,050	235 (195 — 275)
N3	E	0,50	0,70	0,015	0,018	0,024	0,030	0,036	0,042	0,050	155 (130 — 180)

Перерасчет режимов резания см. на стр. 411-418.

SMG = Группа материалов Seco

СОЖ = А=воздух D=сухая обработка E=эмульсия M=туман

$v_c$  = м/мин

$f_z$  = мм

$a_p$  (мм)/DC (мм) = коэффициент

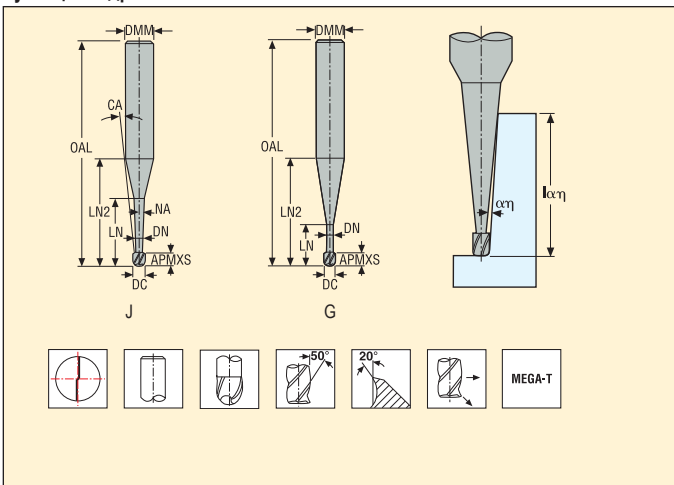
$a_e$  (мм)/DC (мм) = коэффициент

Все значения режимов резания ориентировочные

## JM413/JM416 – Мини – Алюминий – Сферические – 2 Зуб – Цилиндрический



Допуски:  
 Биение <math>< 0,005 \text{ мм}</math>  
 DMM = h5  
 DC <math>< 0,6 = -0,005 / -0,013 \text{ мм}</math>, DC >math>\ge 0,6 = -0,005 / -0,015 \text{ мм}</math>  
 RE =  $\pm 0,005 \text{ мм}$



Номер продукта (для заказа)	Обозначение	Кэфф. длины	Тип фрезы	Размеры в мм								PCEDC	Макс. глубина резания ( $l_{\alpha_n, ref}$ )*					
				DC	DMM	APMXS	OAL	LN	LN2	DN	CA		WDX0	WDX05	WDX1	WDX15	WDX2	WDX3
02568709	413ML005TN-MEGA-T	2	J	0,5	3	0,375	40	-	6,6	0,45	11,5	2	1,5	1,5	1,6	1,6	1,7	1,8
02568711	413L005-MEGA-T	3	G	0,5	3	0,375	40	2,5	7,7	0,45	10,0	2	2,5	2,6	2,7	2,8	2,9	3,1
02568719	413L006-MEGA-T	3	G	0,6	3	0,45	40	3,0	8,0	0,55	9,0	2	3,0	3,1	3,2	3,3	3,5	3,7
02568727	413L008-MEGA-T	3	G	0,8	3	0,6	40	4,0	8,6	0,75	8,0	2	4,0	4,2	4,3	4,4	4,6	4,9
02568736	413L010-MEGA-T	3	G	1,0	3	0,75	40	5,0	9,3	0,95	7,0	2	5,0	5,2	5,4	5,5	5,7	6,2
02568765	416L012-MEGA-T	3	G	1,2	6	0,9	50	6,0	15,5	1,15	9,5	2	6,0	6,2	6,4	6,6	6,9	7,4
02568772	416L015-MEGA-T	3	G	1,5	6	1,125	50	7,5	16,5	1,4	8,5	2	7,6	7,9	8,1	8,4	8,7	9,3
02568779	416L020-MEGA-T	3	G	2,0	6	1,5	50	10,0	18,1	1,9	7,0	2	10,1	10,4	10,8	11,1	11,5	12,4

\* Эффективно на конической части для различных углов направления обработки. Примечание ∞ = знак бесконечности, не пересекаются.

## Режимы резания – JM413/416 Черновое объемное фрезерование

SMG		a <sub>e</sub> /DC	a <sub>p</sub> /DC	f <sub>z</sub>								v <sub>c</sub>
				0,5	0,6	0,8	1	1,2	1,5	2		
N1	E	0,30	0,30	0,030	0,036	0,048	0,060	0,070	0,085	0,10	385 (365 — 510)	
N2	E	0,30	0,30	0,030	0,036	0,048	0,060	0,070	0,085	0,10	245 (235 — 330)	
N3	E	0,30	0,30	0,030	0,036	0,048	0,060	0,070	0,085	0,10	165 (155 — 220)	
N11	E	0,30	0,30	0,030	0,036	0,048	0,060	0,070	0,085	0,10	320 (290 — 435)	
TS1	A	0,30	0,30	0,030	0,036	0,048	0,060	0,070	0,085	0,10	385 (365 — 510)	
TP1	A	0,30	0,30	0,030	0,036	0,048	0,060	0,070	0,085	0,10	385 (365 — 510)	

Перерасчет режимов резания см. на стр. 411-418.

SMG = Группа материалов Seco

СОЖ = А=воздух D=сухая обработка E=эмульсия M=туман

v<sub>c</sub> = м/мин

f<sub>z</sub> = мм

a<sub>p</sub> (мм)/DC (мм) = коэффициент
















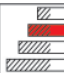











a<sub>e</sub> (мм)/DC (мм) = коэффициент

Все значения режимов резания ориентировочные



Наименование	JHP170	JHF181	JH120	JH130	JH930	JH142	JH112
стр.	310-312	313-314	315-316	317-318	108-109, 318-320	164-166, 324-326	170-172, 328-330
Диапазон	HPM	HFM	HSM/TORNADO	HSM/TORNADO	HSM/TORNADO	HSM/TORNADO	HSM/TORNADO
Тип фрезы							
Хвостовик	Цилиндр	■	■	■	■	■	■
	Weldon	■					
Число зубьев	3-4	3-4-5	4	5-6, 8	5-6, 8	2-4-5-6	2
Цилиндр		■					
	Метрич.	2-20	1-10	2-16	6-20	6-20	2-12
	Дюйм.						
Имеющиеся длины							
	2	1,2,3,4	2	2	2	2,3,6	1,2,3,4,5,6
Операция							
SMG							
H3	●	●	●	●	●	●	●
H5	●	●	●	●	●	●	●
H7	●	●	●	●	●	●	●
H8	●	●	●	●	●	●	●
H11	●	●	●	●	●		
H12	●	●	●	●	●		
H21	●		●	●	●	●	●
H31	●	●	●	●	●	●	●

■ Стандартная продукция □ Хвостовик Weldon доступен как опция, плюс три дня к сроку поставки. ● Первый выбор, ○ Альтернатива

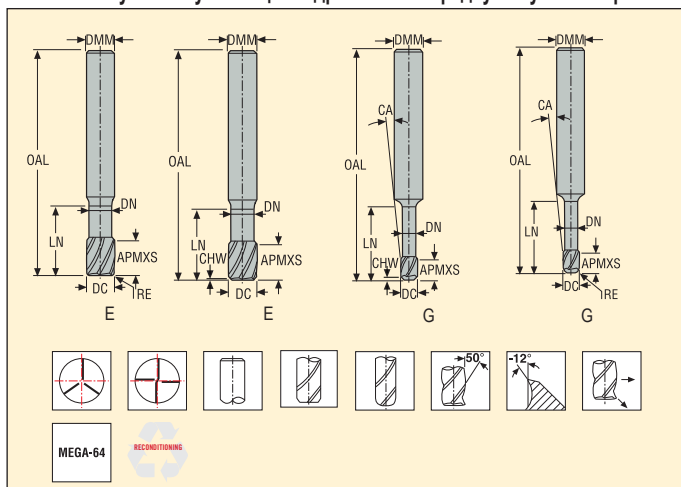
						
						
Наименование	JH150	JH160	JMB112	JME142	JME144	
стр.	171, 328	173, 330	340 - 343	333 - 337	338 - 339	
Диапазон	HSM/TORNADO	HSM/TORNADO	MINI	MINI	MINI	
Тип фрезы						
Хвостовик	Цилиндр	■	■	■	■	
	Weldon					
Число зубьев	4	4	2	2	4	
	Метрич.	6-12	3-12	0,2- 3,0	0,2- 3,0	1,0- 3,0
	Дюйм.					
Имеющиеся длины						
	2	2	1,2,3,4,5,6	1,2,3,4,5,6	2,3,4	
Операция						
						
						
SMG						
H3	•	•	•	•	•	
H5	•	•	•	•	•	
H7	•	•	•	•	•	
H8	•	•	•	•	•	
H11	•	•	•	•	•	
H12	•	•	•	•	•	
H21	•	•	•	•	•	
H31	•	•	•	•	•	

■ Стандартная продукция □ Хвостовик Weldon доступен как опция, плюс три дня к сроку поставки. ● Первый выбор, ○ Альтернатива

## JHP170 – Высокая производительность – Закаленная сталь – Уступ – 3-4 зубья – Цилиндрический – С радиусом угла или фаска



Допуски:  
 DMM= h5  
 DC= -0,02/-0,04 мм  
 CHW= Ø2-Ø4=+0,05 мм  
 CHW= Ø5-Ø16=+0,1 мм  
 RE= ±0,05 мм  
 Возможность переточки при DC ≥ Ø6



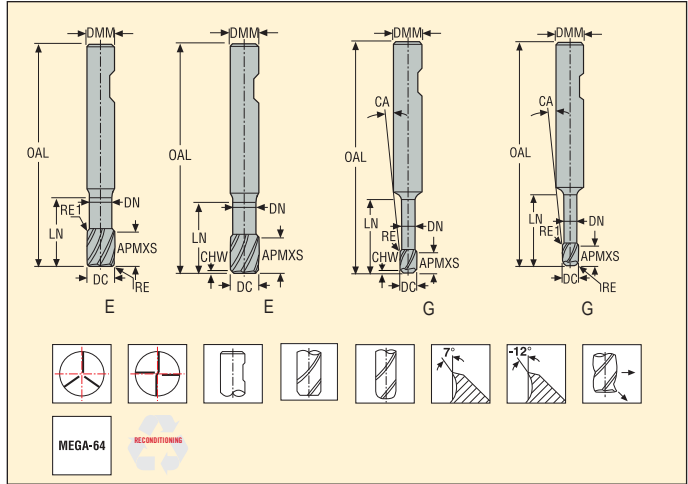
Номер продукта (для заказа)	Обозначение	Кэфф. длины	Тип фрезы	Размеры в мм								PCEDC	Цилиндрический	
				DC	DMM	APMXS	OAL	LN	DN	RE	CHW			CA
02462685	170020.0-MEGA-64	2	G	2,0	6	2	50	4	1,9	–	0,08	14,5	3	■
02587615	170020R020.0-MEGA-64	2	G	2,0	6	2	50	4	1,9	0,2	–	14,5	3	■
02587617	170020R050.0-MEGA-64	2	G	2,0	6	2	50	4	1,9	0,5	–	15,0	3	■
02462686	170030.0-MEGA-64	2	G	3,0	6	3	50	6	2,8	–	0,08	9,0	3	■
02587618	170030R020.0-MEGA-64	2	G	3,0	6	3	50	6	2,8	0,2	–	9,5	3	■
02587619	170030R050.0-MEGA-64	2	G	3,0	6	3	50	6	2,8	0,5	–	9,5	3	■
02462687	170040.0-MEGA-64	2	G	4,0	6	4	50	8	3,7	–	0,1	5,5	4	■
02587620	170040R020.0-MEGA-64	2	G	4,0	6	4	50	8	3,7	0,2	–	5,5	4	■
02587621	170040R050.0-MEGA-64	2	G	4,0	6	4	50	8	3,7	0,5	–	5,5	4	■
02462688	170050.0-MEGA-64	2	G	5,0	6	5	50	10	4,6	–	0,12	2,5	4	■
02587622	170050R020.0-MEGA-64	2	G	5,0	6	5	50	10	4,6	0,2	–	2,5	4	■
02587623	170050R050.0-MEGA-64	2	G	5,0	6	5	50	10	4,6	0,5	–	2,5	4	■
02462689	170060.0-MEGA-64	2	E	6,0	6	6	50	12	5,6	–	0,14	–	4	■
02587624	170060R020.0-MEGA-64	2	E	6,0	6	6	50	12	5,6	0,2	–	–	4	■
02587625	170060R050.0-MEGA-64	2	E	6,0	6	6	50	12	5,6	0,5	–	–	4	■
02462690	170080.0-MEGA-64	2	E	8,0	8	8	55	16	7,4	–	0,16	–	4	■
02587626	170080R020.0-MEGA-64	2	E	8,0	8	8	55	16	7,4	0,2	–	–	4	■
02587627	170080R050.0-MEGA-64	2	E	8,0	8	8	55	16	7,4	0,5	–	–	4	■
02587628	170080R100.0-MEGA-64	2	E	8,0	8	8	55	16	7,4	1,0	–	–	4	■
02462691	170100.0-MEGA-64	2	E	10,0	10	10	65	22	9,4	–	0,18	–	4	■
02587629	170100R050.0-MEGA-64	2	E	10,0	10	10	65	22	9,4	0,5	–	–	4	■
02587630	170100R100.0-MEGA-64	2	E	10,0	10	10	65	22	9,4	1,0	–	–	4	■
02462692	170120.0-MEGA-64	2	E	12,0	12	12	75	27	11,4	–	0,2	–	4	■
02587631	170120R050.0-MEGA-64	2	E	12,0	12	12	75	27	11,4	0,5	–	–	4	■
02587632	170120R100.0-MEGA-64	2	E	12,0	12	12	75	27	11,4	1,0	–	–	4	■
02462693	170160.0-MEGA-64	2	E	16,0	16	16	80	29	15,4	–	0,3	–	4	■
02587633	170160R050.0-MEGA-64	2	E	16,0	16	16	80	29	15,4	0,5	–	–	4	■
02587634	170160R100.0-MEGA-64	2	E	16,0	16	16	80	29	15,4	1,0	–	–	4	■

■ Изделие стандартного ассортимента. Уточняйте действующую цену

## JHP170 – Высокая производительность – Закаленная сталь – Уступ – 3-4 зубья – Weldon – С радиусом угла или фаска



Допуски:  
 DMM= h5  
 DC= -0,02/-0,04 мм  
 CHW= Ø2-Ø4=+0,05 мм  
 CHW= Ø5-Ø16= +0,1 мм  
 RE= ±0,05 мм  
 Возможность переточки при DC ≥ Ø6



Номер продукта (для заказа)	Обозначение	Коефф. длины	Тип фрезы	Размеры в мм								PCEDC	Weldon	
				DC	DMM	APMX	OAL	LN	DN	RE	CHW			CA
02452924	170020-MEGA-64	2	G	2,0	6	2	50	4,0	1,9	-	0,08	14,5	3	■
02669319	170020R020.0-MEGA-64W	2	G	2,0	6	2	50	4,0	1,9	0,2	-	-	3	□
02669320	170020R050.0-MEGA-64W	2	G	2,0	6	2	50	4,0	1,9	0,5	-	-	3	□
02452925	170030-MEGA-64	2	G	3,0	6	3	50	6,0	2,8	-	0,08	9,0	3	■
02669321	170030R020.0-MEGA-64W	2	G	3,0	6	3	50	6,0	2,8	0,2	-	-	3	□
02669322	170030R050.0-MEGA-64W	2	G	3,0	6	3	50	6,0	2,8	0,5	-	-	3	□
02452927	170040-MEGA-64	2	G	4,0	6	4	50	8,0	3,7	-	0,1	5,5	4	■
02669323	170040R020.0-MEGA-64W	2	G	4,0	6	4	50	8,0	3,7	0,2	-	-	4	□
02669324	170040R050.0-MEGA-64W	2	G	4,0	6	4	50	8,0	3,7	0,5	-	-	4	□
02452928	170050-MEGA-64	2	G	5,0	6	5	50	10,0	4,6	-	0,12	2,5	4	■
02669325	170050R020.0-MEGA-64W	2	G	5,0	6	5	50	10,0	4,6	0,2	-	-	4	□
02669326	170050R050.0-MEGA-64W	2	G	5,0	6	5	50	10,0	4,6	0,5	-	-	4	□
02452929	170060-MEGA-64	2	E	6,0	6	6	50	11,5	5,6	-	0,14	-	4	■
02669327	170060R020.0-MEGA-64W	2	E	6,0	6	6	50	11,5	5,6	0,2	-	-	4	□
02669328	170060R050.0-MEGA-64W	2	E	6,0	6	6	50	11,5	5,6	0,5	-	-	4	□
02452930	170080-MEGA-64	2	E	8,0	8	8	55	16,0	7,4	-	0,16	-	4	■
02669329	170080R020.0-MEGA-64W	2	E	8,0	8	8	55	16,0	7,4	0,2	-	-	4	□
02669331	170080R050.0-MEGA-64W	2	E	8,0	8	8	55	16,0	7,4	0,5	-	-	4	□
02669332	170080R100.0-MEGA-64W	2	E	8,0	8	8	55	16,0	7,4	1,0	-	-	4	□
02452931	170100-MEGA-64	2	E	10,0	10	10	65	22,0	9,4	-	0,18	-	4	■
02669333	170100R050.0-MEGA-64W	2	E	10,0	10	10	65	22,0	9,4	0,5	-	-	4	□
02669334	170100R100.0-MEGA-64W	2	E	10,0	10	10	65	22,0	9,4	1,0	-	-	4	□
02452932	170120-MEGA-64	2	E	12,0	12	12	75	27,0	11,4	-	0,2	-	4	■
02669335	170120R050.0-MEGA-64W	2	E	12,0	12	12	75	27,0	11,4	0,5	-	-	4	□
02669336	170120R100.0-MEGA-64W	2	E	12,0	12	12	75	27,0	11,4	1,0	-	-	4	□
02452933	170160-MEGA-64	2	E	16,0	16	16	80	29,0	15,4	-	0,3	-	4	■
02669337	170160R050.0-MEGA-64W	2	E	16,0	16	16	80	29,0	15,4	0,5	-	-	4	□
02669338	170160R100.0-MEGA-64W	2	E	16,0	16	16	80	29,0	15,4	1,0	-	-	4	□
02611637	170200R050-MEGA-64	2	E	20,0	20	20	100	40,0	19,2	0,5	-	-	4	■
02611638	170200R100-MEGA-64	2	E	20,0	20	20	100	40,0	19,2	1,0	-	-	4	■

■ Изделие стандартного ассортимента. Уточняйте действующую цену □ Хвостовик Weldon доступен как опция, плюс три дня к сроку поставки.

## Режимы резания – JHP170 Обработка пазов

SMG		$a_p/DC$	$f_z$										$v_c$
			2	3	4	5	6	8	10	12	16	20	
H3	M	0,40	0,0040	0,0060	0,0080	0,010	0,012	0,016	0,020	0,024	0,030	0,034	15 (10 – 20)
H5	M	0,70	0,0080	0,012	0,016	0,020	0,024	0,032	0,040	0,050	0,065	0,080	50 (46 – 55)
H7	M	0,35	0,0040	0,0060	0,0080	0,010	0,012	0,016	0,020	0,024	0,030	0,034	15 (10 – 20)
H8	M	0,60	0,0080	0,012	0,016	0,020	0,024	0,032	0,040	0,050	0,065	0,080	50 (46 – 55)
H11	M	0,70	0,0080	0,012	0,016	0,020	0,024	0,032	0,040	0,050	0,065	0,080	65 (60 – 70)
H12	M	0,60	0,0080	0,012	0,016	0,020	0,024	0,032	0,040	0,050	0,065	0,080	60 (55 – 65)
H21	M	0,60	0,0080	0,012	0,016	0,020	0,024	0,032	0,040	0,050	0,065	0,080	50 (46 – 55)
H31	M	0,60	0,0080	0,012	0,016	0,020	0,024	0,032	0,040	0,050	0,065	0,080	46 (41 – 50)

## Режимы резания – JHP170 Боковое фрезерование

SMG		$a_e/DC$	$a_p/DC$	$f_z$										$v_c$
				2	3	4	5	6	8	10	12	16	20	
H3	M	0,15	0,60	0,0055	0,0085	0,011	0,014	0,017	0,022	0,028	0,034	0,042	0,048	22 (15 – 29)
H5	M	0,30	0,80	0,016	0,024	0,032	0,040	0,048	0,065	0,080	0,095	0,12	0,13	60 (55 – 65)
H7	M	0,15	0,50	0,0055	0,0085	0,011	0,014	0,017	0,022	0,028	0,034	0,042	0,048	22 (15 – 29)
H8	M	0,30	0,80	0,012	0,018	0,024	0,030	0,036	0,048	0,060	0,070	0,090	0,10	65 (55 – 70)
H11	M	0,30	0,80	0,016	0,024	0,032	0,040	0,048	0,065	0,080	0,095	0,12	0,13	75 (65 – 80)
H12	M	0,30	0,80	0,012	0,018	0,024	0,030	0,036	0,048	0,060	0,070	0,090	0,10	75 (65 – 80)
H21	M	0,30	0,80	0,012	0,018	0,024	0,030	0,036	0,048	0,060	0,070	0,090	0,10	65 (55 – 70)
H31	M	0,30	0,80	0,012	0,018	0,024	0,030	0,036	0,048	0,060	0,070	0,090	0,10	55 (50 – 65)

Перерасчет режимов резания см. на стр. 411-418.

SMG = Группа материалов Seco

СОЖ = А=воздух D=сухая обработка E=эмульсия M=туман

$v_c$  = м/мин

$f_z$  = мм

$a_p$  (мм)/DC (мм) = коэффициент

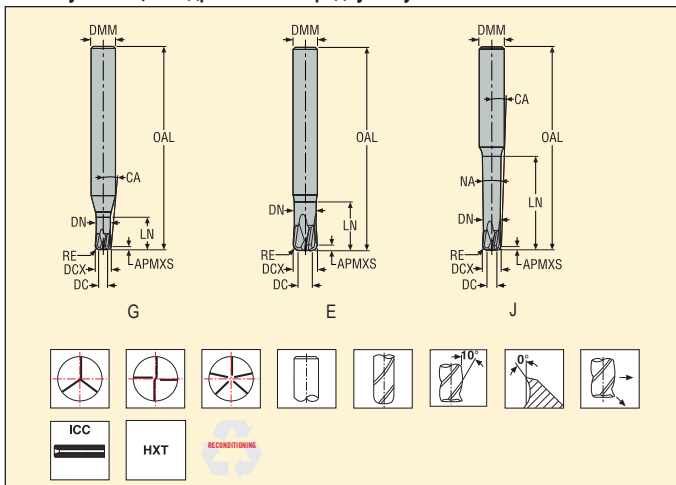
$a_e$  (мм)/DC (мм) = коэффициент

Все значения режимов резания ориентировочные

## JHF181 – Высокая подача – Закаленная сталь – Уступ – 3-5 зубье – Цилиндрический – С радиусом угла – ICC



Допуски:  
 DMM=h5  
 DC= -0,02/-0,04 мм  
 RE= ±0,01 мм  
 Возможность переточки при DC ≥06



Номер продукта (для заказа)	Обозначение	Кэфф. длины	Тип фрезы	Цилиндр	Размеры в мм										RE	PCEDC	Цилиндрический
					DC	DCX	DMM	APMXS	OAL	LN	DN	CA	NA				
03067297	JHF181020G1R050.0Z4-HXT	1	G		1,0	2	6	0,5	50	4	1,8	10,0	15,0	0,5	4	■	
03067298	JHF181030G1R075.0Z4-HXT	1	G		1,5	3	6	0,75	50	6	2,7	7,5	15,0	0,75	4	■	
03067299	JHF181040G1R100.0Z4-HXT	1	G		2,0	4	6	1,0	50	8	3,6	5,0	15,0	1,0	4	■	
03067300	JHF181060E1R150.0Z4-HXT	1	E		3,0	6	6	1,5	50	12	5,4	-	0,0	1,5	4	■	
03067301	JHF181080E1R200.0Z4-HXT	1	E		4,0	8	8	2,0	55	16	7,3	-	0,0	2,0	4	■	
03067302	JHF181100E1R200.0Z4-HXT	1	E		6,0	10	10	2,0	65	20	9,2	-	0,0	2,0	4	■	
03067303	JHF181100E1R200.0Z5-HXT	1	E		6,0	10	10	2,0	65	20	9,2	-	0,0	2,0	5	■	
03067304	JHF181120E1R300.0Z4-HXT	1	E		6,0	12	12	3,0	75	24	11,0	-	0,0	3,0	4	■	
03067305	JHF181120E1R300.0Z5-HXT	1	E		6,0	12	12	3,0	75	24	11,0	-	0,0	3,0	5	■	
03067306	JHF181160E1R300.0Z4-HXT	1	E		10,0	16	16	3,0	80	32	14,8	-	0,0	3,0	4	■	
03067307	JHF181020G2R050.0Z4-HXT	2	G		1,0	2	6	0,5	50	8	1,8	7,5	15,0	0,5	4	■	
03067308	JHF181030G2R075.0Z4-HXT	2	G		1,5	3	6	0,75	50	12	2,7	5,0	15,0	0,75	4	■	
03067309	JHF181040G2R100.0Z4-HXT	2	G		2,0	4	6	1,0	50	16	3,6	3,0	15,0	1,0	4	■	
03067311	JHF181060E2R150.0Z4A-HXT	2	E	■	3,0	6	6	1,5	65	24	5,4	-	0,0	1,5	4	■	
03067310	JHF181060E2R150.0Z4-HXT	2	E		3,0	6	6	1,5	65	24	5,4	-	0,0	1,5	4	■	
03067313	JHF181080E2R200.0Z4A-HXT	2	E	■	4,0	8	8	2,0	70	32	7,3	-	0,0	2,0	4	■	
03067312	JHF181080E2R200.0Z4-HXT	2	E		4,0	8	8	2,0	70	32	7,3	-	0,0	2,0	4	■	
03067315	JHF181100E2R200.0Z4A-HXT	2	E	■	6,0	10	10	2,0	85	40	9,2	-	0,0	2,0	4	■	
03067314	JHF181100E2R200.0Z4-HXT	2	E		6,0	10	10	2,0	85	40	9,2	-	0,0	2,0	4	■	
03067317	JHF181120E2R300.0Z4A-HXT	2	E	■	6,0	12	12	3,0	100	48	11,0	-	0,0	3,0	4	■	
03067316	JHF181120E2R300.0Z4-HXT	2	E		6,0	12	12	3,0	100	48	11,0	-	0,0	3,0	4	■	
03067318	JHF181020J3R050.0Z4-HXT	3	J		1,0	2	6	0,5	50	10	1,8	6,8	0,9	0,5	4	■	
03067319	JHF181030J3R075.0Z4-HXT	3	J		1,5	3	6	0,75	50	15	2,7	4,4	0,9	0,75	4	■	
03067320	JHF181040J3R100.0Z4-HXT	3	J		2,0	4	6	1,0	60	20	3,6	2,6	0,9	1,0	4	■	
03067323	JHF181060J3R150.0Z4A-HXT	3	J	■	3,0	6	8	1,5	65	30	5,4	1,9	0,9	1,5	4	■	
03067321	JHF181060J3R150.0Z4-HXT	3	J		3,0	6	8	1,5	65	30	5,4	1,9	0,9	1,5	4	■	
03067326	JHF181080J3R200.0Z4A-HXT	3	J	■	4,0	8	10	2,0	85	40	7,3	1,5	0,9	2,0	4	■	
03067325	JHF181080J3R200.0Z4-HXT	3	J		4,0	8	10	2,0	85	40	7,3	1,5	0,9	2,0	4	■	
03067328	JHF181100J3R200.0Z4A-HXT	3	J	■	6,0	10	12	2,0	100	50	9,2	1,2	0,9	2,0	4	■	
03067327	JHF181100J3R200.0Z4-HXT	3	J		6,0	10	12	2,0	100	50	9,2	1,2	0,9	2,0	4	■	
03067329	JHF181020J4R050.0Z3-HXT	4	J		1,0	2	6	0,5	50	14	1,8	5,6	0,9	0,5	3	■	
03067330	JHF181030J4R075.0Z3-HXT	4	J		1,5	3	6	0,75	60	21	2,7	3,4	0,9	0,75	3	■	
03067331	JHF181040J4R100.0Z3-HXT	4	J		2,0	4	6	1,0	65	28	3,6	2,0	0,9	1,0	3	■	
03067332	JHF181060J4R150.0Z3-HXT	4	J		3,0	6	8	1,5	80	42	5,4	1,4	0,9	1,5	3	■	
03067333	JHF181080J4R200.0Z3-HXT	4	J		4,0	8	10	2,0	100	56	7,3	1,1	0,9	2,0	3	■	
03067334	JHF181100J4R200.0Z3-HXT	4	J		6,0	10	12	2,0	125	70	9,2	0,9	0,9	2,0	3	■	

■ Изделие стандартного ассортимента. Уточняйте действующую цену

## Режимы резания – JHF181 Обработка пазов

SMG		a <sub>p</sub> /DC	f <sub>z</sub> (Рассчитано по DC)								v <sub>c</sub>
			2	3	4	6	8	10	12	16	
P6	E/M/A	0,053	0,070	0,11	0,14	0,22	0,11	0,36	0,44	0,60	185 (160 – 215)
P7	E/M/A	0,053	0,070	0,11	0,14	0,22	0,11	0,36	0,44	0,60	175 (150 – 200)
P8	E/M/A	0,053	0,070	0,11	0,14	0,22	0,12	0,36	0,44	0,60	165 (145 – 190)
P11	E/M/A	0,053	0,070	0,11	0,14	0,22	0,11	0,36	0,44	0,60	170 (145 – 195)
K1	E/M/A	0,053	0,070	0,11	0,14	0,22	0,11	0,36	0,44	0,60	120 (95 – 145)
K2	E/M/A	0,053	0,070	0,11	0,14	0,22	0,10	0,36	0,44	0,60	105 (85 – 125)
K3	E/M/A	0,053	0,070	0,11	0,14	0,22	0,10	0,36	0,44	0,60	85 (70 – 105)
K4	E/M/A	0,053	0,070	0,11	0,14	0,22	0,10	0,36	0,44	0,60	85 (65 – 100)
K5	E/M/A	0,053	0,050	0,075	0,10	0,15	0,10	0,26	0,30	0,40	65 (55 – 75)
K6	E/M/A	0,053	0,050	0,075	0,10	0,15	0,11	0,26	0,30	0,40	100 (85 – 115)
K7	E/M/A	0,053	0,050	0,075	0,10	0,15	0,10	0,26	0,30	0,40	85 (75 – 100)
H3	M/A/D	0,030	0,055	0,085	0,11	0,17	0,070	0,28	0,34	0,46	130 (115 – 145)
H5	M/A/D	0,053	0,070	0,11	0,14	0,22	0,11	0,36	0,44	0,60	130 (115 – 145)
H7	M/A/D	0,027	0,055	0,085	0,11	0,17	0,070	0,28	0,34	0,46	130 (115 – 145)
H8	M/A/D	0,047	0,070	0,11	0,14	0,22	0,085	0,36	0,44	0,60	130 (115 – 145)
H11	M/A/D	0,053	0,070	0,11	0,14	0,22	0,11	0,36	0,44	0,60	165 (145 – 185)
H12	M/A/D	0,047	0,070	0,11	0,14	0,22	0,085	0,36	0,44	0,60	155 (135 – 170)
H21	M/A/D	0,047	0,070	0,11	0,14	0,22	0,085	0,36	0,44	0,60	130 (115 – 145)
H31	M/A/D	0,047	0,070	0,11	0,14	0,22	0,075	0,36	0,44	0,60	100 (90 – 110)

## Режимы резания – JHF181 Черновое боковое фрезерование

SMG		a <sub>p</sub> /DCX	a <sub>p</sub> /DC	f <sub>z</sub> (Рассчитано по DC)								v <sub>c</sub>
				2	3	4	6	8	10	12	16	
P6	E/M/A	0,30	0,053	0,19	0,28	0,38	0,34	0,12	0,85	0,90	1,0	230 (200 – 265)
P7	E/M/A	0,30	0,053	0,19	0,28	0,38	0,34	0,12	0,85	0,90	1,0	220 (190 – 250)
P8	E/M/A	0,30	0,053	0,20	0,30	0,40	0,36	0,13	0,90	0,90	1,0	200 (175 – 230)
P11	E/M/A	0,30	0,053	0,19	0,28	0,38	0,34	0,12	0,85	0,90	1,0	215 (180 – 245)
K1	E/M/A	0,30	0,053	0,19	0,28	0,38	0,34	0,12	0,85	0,90	1,0	145 (120 – 175)
K2	E/M/A	0,30	0,053	0,17	0,26	0,34	0,32	0,11	0,75	0,80	0,90	130 (105 – 155)
K3	E/M/A	0,30	0,053	0,17	0,26	0,34	0,32	0,11	0,75	0,80	0,90	110 (90 – 135)
K4	E/M/A	0,30	0,053	0,17	0,26	0,34	0,32	0,11	0,75	0,80	0,90	105 (85 – 125)
K5	E/M/A	0,30	0,053	0,15	0,22	0,30	0,32	0,11	0,75	0,80	0,90	80 (70 – 90)
K6	E/M/A	0,30	0,053	0,15	0,22	0,30	0,34	0,12	0,75	0,90	1,0	120 (105 – 135)
K7	E/M/A	0,30	0,053	0,15	0,22	0,30	0,32	0,11	0,75	0,80	0,90	105 (90 – 120)
H3	M/A/D	0,30	0,030	0,11	0,17	0,22	0,28	0,075	0,50	0,55	0,60	170 (150 – 190)
H5	M/A/D	0,30	0,053	0,19	0,28	0,38	0,34	0,12	0,85	0,90	1,0	160 (145 – 180)
H7	M/A/D	0,30	0,027	0,11	0,17	0,22	0,30	0,075	0,50	0,55	0,60	170 (155 – 190)
H8	M/A/D	0,30	0,047	0,14	0,22	0,28	0,28	0,095	0,65	0,70	0,75	175 (155 – 195)
H11	M/A/D	0,30	0,053	0,19	0,28	0,38	0,34	0,12	0,85	0,90	1,0	205 (180 – 225)
H12	M/A/D	0,30	0,047	0,14	0,22	0,28	0,28	0,095	0,65	0,70	0,75	200 (180 – 225)
H21	M/A/D	0,30	0,047	0,14	0,22	0,28	0,28	0,095	0,65	0,70	0,75	175 (155 – 195)
H31	M/A/D	0,30	0,047	0,12	0,18	0,24	0,24	0,080	0,55	0,60	0,65	135 (120 – 150)

Перерасчет режимов резания см. на стр. 411-418.

SMG = Группа материалов Seco

СОЖ = А=воздух D=сухая обработка E=эмульсия M=туман

v<sub>c</sub> = м/мин

f<sub>z</sub> = мм

a<sub>p</sub> (мм)/DC (мм) = коэффициент

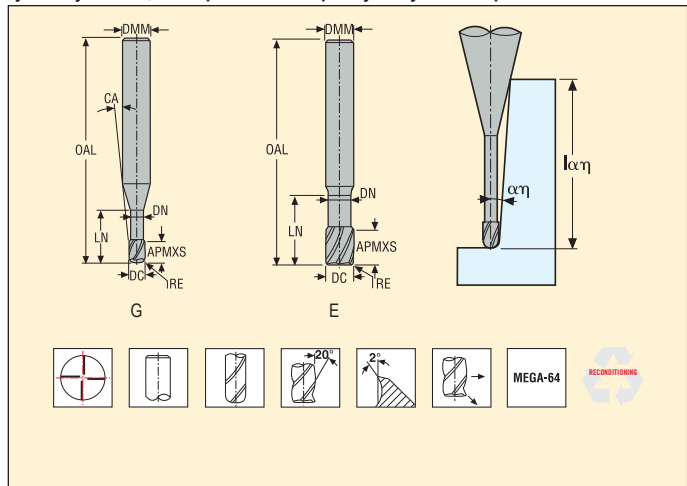
a<sub>e</sub> (мм)/DC (мм) = коэффициент

Все значения режимов резания ориентировочные

## JH120 – Высокоскоростные – Закаленная сталь – Уступ – 4 зубье – Цилиндрический – С радиусом угла или фаска



Допуски:  
 DMM=h5  
 DC= -0,02/-0,04 мм  
 RE= ±0,05 мм  
 Возможность переточки при DC ≥ Ø6



Номер продукта (для заказа)	Обозначение	Кэфф. длины	Тип фрезы	Размеры в мм								PCEDC	Макс. глубина резания (lαη, ref)*						Цилиндрический	
				DC	DMM	APMXS	OAL	LN	DN	RE	CA		WDX0	WDX05	WDX1	WDX15	WDX2	WDX3		
00019437	120020-MEGA-64	2	G	2,0	6	2,5	50	5	1,9	0,2	10,5	4	5,0	5,4	5,6	5,7	5,9	6,2	■	
00019448	120025-MEGA-64	2	G	2,5	6	3,0	50	6	2,4	0,25	8,5	4	6,0	6,4	6,6	6,8	7,0	7,5	■	
00019450	120030-MEGA-64	2	G	3,0	6	4,0	50	7	2,8	0,3	7,0	4	7,0	7,7	8,0	8,2	8,5	9,2	■	
00019460	120035-MEGA-64	2	G	3,5	6	4,5	50	8	3,2	0,35	5,5	4	8,0	9,0	9,3	9,7	10,0	10,9	■	
00019462	120040-MEGA-64	2	G	4,0	6	5,0	50	9	3,7	0,4	4,5	4	9,0	10,0	10,4	10,8	11,2	12,2	■	
00019476	120050-MEGA-64	2	G	5,0	6	6,0	50	12	4,6	0,5	2,5	4	12,0	13,0	13,4	13,7	14,1	14,9	■	
00019479	120060-MEGA-64	2	E	6,0	6	7,0	55	14	5,6	0,6	—	4	14,0	∞	∞	∞	∞	∞	■	
00019481	120080-MEGA-64	2	E	8,0	8	10,0	60	18	7,4	0,8	—	4	18,0	∞	∞	∞	∞	∞	■	
00019494	120100-MEGA-64	2	E	10,0	10	12,0	70	25	9,4	1,0	—	4	25,0	∞	∞	∞	∞	∞	■	
00019501	120120-MEGA-64	2	E	12,0	12	15,0	80	30	11,4	1,2	—	4	30,0	∞	∞	∞	∞	∞	■	
00019503	120160-MEGA-64	2	E	16,0	16	18,0	90	35	15,4	1,6	—	4	35,0	∞	∞	∞	∞	∞	■	

\* Эффективно на конической части для различных углов направления обработки. Примечание ∞ = знак бесконечности, не пересекаются.

## Режимы резания – JH120 Обработка пазов

SMG		$a_p/DC$	$f_z$												$v_c$
			2	2,5	3	3,5	4	5	6	8	10	12	16		
H3	M	0,050	0,0036	0,0044	0,0055	0,0065	0,0070	0,0090	0,011	0,014	0,018	0,022	0,026	55 (35 – 80)	
H5	M	0,18	0,0080	0,010	0,012	0,014	0,016	0,020	0,024	0,032	0,040	0,048	0,060	120 (95 – 140)	
H7	M	0,044	0,0038	0,0048	0,0060	0,0065	0,0075	0,0095	0,012	0,015	0,019	0,022	0,028	55 (35 – 80)	
H8	M	0,16	0,0065	0,0080	0,0095	0,011	0,013	0,016	0,019	0,026	0,032	0,038	0,046	125 (100 – 145)	
H11	M	0,18	0,0080	0,010	0,012	0,014	0,016	0,020	0,024	0,032	0,040	0,048	0,060	150 (125 – 180)	
H12	M	0,16	0,0065	0,0080	0,0095	0,011	0,013	0,016	0,019	0,026	0,032	0,038	0,046	145 (120 – 170)	
H21	M	0,16	0,0065	0,0080	0,0095	0,011	0,013	0,016	0,019	0,026	0,032	0,038	0,046	125 (100 – 145)	
H31	M	0,18	0,0080	0,010	0,012	0,014	0,016	0,020	0,024	0,032	0,040	0,048	0,060	75 (65 – 85)	

## Режимы резания – JH120 Боковое фрезерование

SMG		$a_e/DC$	$a_p/DC$	$f_z$												$v_c$
				2	2,5	3	3,5	4	5	6	8	10	12	16		
H3	M	0,015	0,50	0,0065	0,0085	0,010	0,012	0,013	0,017	0,020	0,026	0,034	0,040	0,048	95 (55 – 135)	
H5	M	0,030	1,0	0,012	0,015	0,018	0,020	0,024	0,030	0,036	0,048	0,060	0,070	0,095	215 (175 – 255)	
H7	M	0,015	0,50	0,0065	0,0085	0,010	0,012	0,013	0,017	0,020	0,026	0,034	0,040	0,048	95 (55 – 135)	
H8	M	0,030	1,0	0,012	0,015	0,018	0,020	0,024	0,030	0,036	0,048	0,060	0,070	0,095	215 (175 – 255)	
H11	M	0,030	1,0	0,012	0,015	0,018	0,020	0,024	0,030	0,036	0,048	0,060	0,070	0,095	275 (225 – 320)	
H12	M	0,030	1,0	0,012	0,015	0,018	0,020	0,024	0,030	0,036	0,048	0,060	0,070	0,095	250 (205 – 295)	
H21	M	0,030	1,0	0,012	0,015	0,018	0,020	0,024	0,030	0,036	0,048	0,060	0,070	0,095	215 (175 – 255)	
H31	M	0,030	1,0	0,010	0,012	0,015	0,018	0,020	0,024	0,030	0,040	0,050	0,060	0,080	140 (120 – 160)	

Перерасчет режимов резания см. на стр. 411-418

SMG = Группа материалов Seco

СОЖ = А=воздух D=сухая обработка E=эмульсия M=туман

$v_c$  = м/мин

$f_z$  = мм

$a_p$  (мм)/DC (мм) = коэффициент

$a_e$  (мм)/DC (мм) = коэффициент

Все значения режимов резания ориентировочные

JH130 – Высокоскоростные – Закаленная сталь – Уступ – 5-8 зубые – Цилиндрический – С радиусом угла



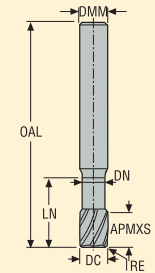
Допуски:

DMM=h5

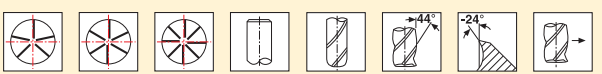
DC= -0,02/-0,04 мм

RE= ±0,05 мм

Возможность переточки при DC ≥ Ø6



E



MEGA-64 RECONDITIONING

Номер продукта (для заказа)	Обозначение	Козф. длины	Тип фрезы	Размеры в мм						RE	PCEDC
				DC	DMM	APMXS	OAL	LN	DN		
00019504	130060-MEGA-64	2	E	6,0	6	6	55	12	5,6	0,2	5
00019507	130080-MEGA-64	2	E	8,0	8	8	60	16	7,4	0,2	5
00019511	130100-MEGA-64	2	E	10,0	10	10	70	20	9,4	0,3	6
00019512	130120-MEGA-64	2	E	12,0	12	12	80	24	11,4	0,5	6
00019514	130160-MEGA-64	2	E	16,0	16	16	90	30	15,4	0,5	8
00019542	130200-MEGA-64	2	E	20,0	20	20	100	35	19,2	0,5	8

## Режимы резания – JH130 Чистовое боковое фрезерование

SMG		a <sub>e</sub> /DC	a <sub>p</sub> /DC	f <sub>z</sub>							v <sub>c</sub>
				6	8	10	12	16	20		
H3	M	0,030	0,50	0,013	0,018	0,022	0,026	0,032	0,038	85 (70 – 95)	
H5	M	0,030	1,0	0,032	0,042	0,050	0,060	0,075	0,090	255 (235 – 275)	
H7	M	0,030	0,50	0,013	0,018	0,022	0,026	0,032	0,038	85 (70 – 95)	
H8	M	0,030	1,0	0,024	0,032	0,040	0,046	0,060	0,065	260 (235 – 280)	
H11	M	0,030	1,0	0,032	0,042	0,050	0,060	0,075	0,090	320 (295 – 350)	
H12	M	0,030	1,0	0,024	0,032	0,040	0,046	0,060	0,065	300 (275 – 325)	
H21	M	0,030	1,0	0,024	0,032	0,040	0,046	0,060	0,065	260 (235 – 280)	
H31	M	0,030	1,0	0,030	0,040	0,050	0,060	0,075	0,085	155 (135 – 175)	

## Режимы резания – JH130 Черновое боковое фрезерование

SMG		a <sub>e</sub> /DC	a <sub>p</sub> /DC	f <sub>z</sub>							v <sub>c</sub>
				6	8	10	12	16	20		
H3	M	0,030	0,50	0,013	0,018	0,022	0,026	0,032	0,038	85 (70 – 95)	
H5	M	0,030	1,0	0,032	0,042	0,050	0,060	0,075	0,090	255 (235 – 275)	
H7	M	0,030	0,50	0,013	0,018	0,022	0,026	0,032	0,038	85 (70 – 95)	
H8	M	0,030	1,0	0,024	0,032	0,040	0,046	0,060	0,065	260 (235 – 280)	
H11	M	0,030	1,0	0,032	0,042	0,050	0,060	0,075	0,090	320 (295 – 350)	
H12	M	0,030	1,0	0,024	0,032	0,040	0,046	0,060	0,065	300 (275 – 325)	
H21	M	0,030	1,0	0,024	0,032	0,040	0,046	0,060	0,065	260 (235 – 280)	
H31	M	0,030	1,0	0,030	0,040	0,050	0,060	0,075	0,085	155 (135 – 175)	

Перерасчет режимов резания см. на стр. 411-418

SMG = Группа материалов Seco

СОЖ = А=воздух D=сухая обработка E=эмульсия M=туман

v<sub>c</sub> = м/мин

f<sub>z</sub> = мм

a<sub>p</sub> (мм)/DC (мм) = коэффициент

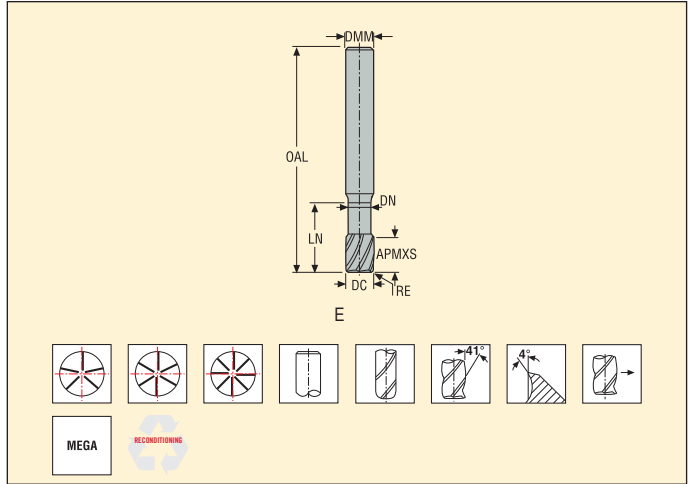
a<sub>e</sub> (мм)/DC (мм) = коэффициент

Все значения режимов резания ориентировочные

## JH930 – Высокоскоростные – Универсальные – Уступ – 5-8 зубые – Цилиндрический – С радиусом угла



Допуски:  
 DMM=h5  
 DC= -0,02/-0,04 мм  
 RE= ±0,05 мм  
 Возможность переточки при DC ≥ Ø6



Номер продукта (для заказа)	Обозначение	Кэфф. длины	Тип фрезы	Размеры в мм							PCEDC	Цилиндрический	
				DC	DMM	APMXS	OAL	LN	DN	RE			
00022026	930060R020-MEGA	2	E	6,0	6	9	55	15	5,6	0,2	5	■	
00022027	930060R050-MEGA	2	E	6,0	6	9	55	15	5,6	0,5	5	■	
00022028	930080R020-MEGA	2	E	8,0	8	12	60	18	7,4	0,2	5	■	
00022029	930080R050-MEGA	2	E	8,0	8	12	60	18	7,4	0,5	5	■	
00022030	930100R030-MEGA	2	E	10,0	10	15	70	25	9,4	0,3	6	■	
00022031	930100R100-MEGA	2	E	10,0	10	15	70	25	9,4	1,0	6	■	
00022033	930120R050-MEGA	2	E	12,0	12	18	80	30	11,4	0,5	6	■	
00022034	930120R100-MEGA	2	E	12,0	12	18	80	30	11,4	1,0	6	■	
00022035	930160R050-MEGA	2	E	16,0	16	24	90	35	15,4	0,5	8	■	
00022040	930160R100-MEGA	2	E	16,0	16	24	90	35	15,4	1,0	8	■	
00022044	930200R050-MEGA	2	E	20,0	20	30	100	38	19,2	0,5	8	■	

## Режимы резания – JH930 Получистовое боковое фрезерование

SMG		a <sub>g</sub> /DC	a <sub>p</sub> /DC	f <sub>z</sub>						
				6	8	10	12	16	20	
P1	M/E/A	0,040	0,70	0,065	0,085	0,11	0,13	0,16	0,18	460 (385 – 520)
P2	M/E/A	0,040	0,70	0,065	0,090	0,11	0,13	0,16	0,19	445 (375 – 510)
P3	M/E/A	0,040	0,70	0,065	0,085	0,11	0,12	0,15	0,18	385 (325 – 435)
P4	M/E/A	0,040	0,70	0,060	0,080	0,10	0,12	0,15	0,17	345 (290 – 390)
P5	M/E/A	0,040	0,70	0,060	0,080	0,10	0,12	0,15	0,17	330 (275 – 370)
P6	M/E/A	0,040	0,70	0,060	0,080	0,10	0,12	0,15	0,17	370 (310 – 415)
P7	M/E/A	0,040	0,70	0,060	0,080	0,10	0,12	0,15	0,17	350 (290 – 395)
P8	M/E/A	0,040	0,70	0,065	0,085	0,11	0,12	0,15	0,18	325 (270 – 365)
P11	M/E/A	0,040	0,70	0,060	0,080	0,10	0,12	0,15	0,17	340 (285 – 380)
P12	M/E/A	0,040	0,50	0,040	0,050	0,065	0,075	0,095	0,11	215 (180 – 245)
K1	E/M/A	0,040	0,70	0,060	0,080	0,10	0,12	0,15	0,17	265 (210 – 320)
K2	E/M/A	0,040	0,70	0,055	0,075	0,090	0,11	0,13	0,15	235 (185 – 280)
K3	E/M/A	0,040	0,70	0,055	0,075	0,090	0,11	0,13	0,15	200 (160 – 235)
K4	E/M/A	0,040	0,70	0,055	0,075	0,090	0,11	0,13	0,15	190 (150 – 225)
K5	E/M/A	0,030	0,50	0,060	0,080	0,10	0,12	0,15	0,17	215 (160 – 270)
K6	E/M/A	0,030	0,50	0,070	0,090	0,11	0,13	0,17	0,19	315 (235 – 395)
K7	E/M/A	0,030	0,50	0,060	0,080	0,10	0,12	0,15	0,17	275 (210 – 345)
S1	E/M/A	0,030	0,45	0,055	0,075	0,090	0,11	0,14	0,16	85 (65 – 110)
S2	E/M/A	0,030	0,45	0,055	0,075	0,090	0,11	0,14	0,16	70 (55 – 90)
S3	E/M/A	0,020	0,70	0,055	0,075	0,090	0,11	0,13	0,15	42 (32 – 55)
S11	E/M/A	0,040	0,70	0,060	0,080	0,10	0,12	0,15	0,17	165 (140 – 195)
S12	E/M/A	0,040	0,70	0,060	0,080	0,10	0,12	0,15	0,17	125 (105 – 150)
S13	E/M/A	0,040	0,60	0,055	0,070	0,090	0,10	0,13	0,15	100 (85 – 120)
H3	M/A	0,020	0,50	0,018	0,024	0,030	0,036	0,044	0,050	60 (43 – 75)
H5	M/A	0,030	0,50	0,024	0,032	0,040	0,048	0,060	0,070	265 (215 – 320)
H7	M/A	0,020	0,50	0,018	0,024	0,030	0,036	0,044	0,050	60 (43 – 75)
H8	M/A	0,030	0,45	0,017	0,022	0,028	0,034	0,042	0,048	275 (220 – 325)
H11	M/A	0,030	0,50	0,024	0,032	0,040	0,048	0,060	0,070	340 (270 – 405)
H12	M/A	0,040	0,45	0,024	0,030	0,038	0,046	0,055	0,065	300 (240 – 360)
H21	M/A	0,030	0,45	0,017	0,022	0,028	0,034	0,042	0,048	275 (220 – 325)
H31	M/A	0,030	0,50	0,024	0,032	0,040	0,048	0,060	0,070	165 (130 – 195)

Перерасчет режимов резания см. на стр. 411-418

SMG = Группа материалов Seco

СОЖ = А=воздух D=сухая обработка E=эмульсия M=туман

v<sub>c</sub> = м/мин

f<sub>z</sub> = мм

a<sub>p</sub> (мм)/DC (мм) = коэффициент

a<sub>g</sub> (мм)/DC (мм) = коэффициент

Все значения режимов резания ориентировочные

## Режимы резания – JH930 Черновое боковое фрезерование

SMG		a <sub>e</sub> /DC	a <sub>p</sub> /DC	f <sub>z</sub>						
				6	8	10	12	16	20	
P1	M/E/A	0,040	0,70	0,065	0,085	0,11	0,13	0,16	0,18	440 (370 – 490)
P2	M/E/A	0,040	0,70	0,065	0,090	0,11	0,13	0,16	0,19	430 (360 – 480)
P3	M/E/A	0,040	0,70	0,060	0,085	0,10	0,12	0,15	0,18	375 (320 – 420)
P4	M/E/A	0,040	0,70	0,060	0,080	0,10	0,12	0,15	0,17	330 (280 – 370)
P5	M/E/A	0,040	0,70	0,060	0,080	0,10	0,12	0,15	0,17	315 (270 – 350)
P6	M/E/A	0,040	0,70	0,060	0,080	0,10	0,12	0,15	0,17	355 (300 – 390)
P7	M/E/A	0,040	0,70	0,060	0,080	0,10	0,12	0,15	0,17	335 (280 – 370)
P8	M/E/A	0,040	0,70	0,060	0,085	0,10	0,12	0,15	0,18	315 (270 – 350)
P11	M/E/A	0,040	0,70	0,060	0,080	0,10	0,12	0,15	0,17	325 (280 – 360)
P12	M/E/A	0,040	0,50	0,038	0,050	0,065	0,075	0,095	0,11	205 (180 – 230)
K1	E/M/A	0,040	0,70	0,060	0,080	0,10	0,12	0,15	0,17	255 (210 – 300)
K2	E/M/A	0,040	0,70	0,055	0,075	0,090	0,11	0,13	0,15	225 (180 – 260)
K3	E/M/A	0,040	0,70	0,055	0,075	0,090	0,11	0,13	0,15	190 (160 – 220)
K4	E/M/A	0,040	0,70	0,055	0,075	0,090	0,11	0,13	0,15	180 (150 – 210)
K5	E/M/A	0,030	0,50	0,060	0,080	0,10	0,12	0,15	0,17	205 (160 – 250)
K6	E/M/A	0,030	0,50	0,065	0,090	0,11	0,13	0,16	0,19	300 (230 – 370)
K7	E/M/A	0,030	0,50	0,060	0,080	0,10	0,12	0,15	0,17	260 (200 – 320)
S1	E/M/A	0,030	0,44	0,055	0,070	0,090	0,11	0,13	0,15	80 (62 – 100)
S2	E/M/A	0,030	0,44	0,055	0,070	0,090	0,11	0,13	0,15	65 (50 – 82)
S3	E/M/A	0,020	0,70	0,055	0,070	0,090	0,11	0,13	0,15	41 (31 – 50)
S11	E/M/A	0,040	0,70	0,060	0,080	0,10	0,12	0,15	0,17	160 (140 – 180)
S12	E/M/A	0,040	0,70	0,060	0,080	0,10	0,12	0,15	0,17	120 (110 – 140)
S13	E/M/A	0,040	0,60	0,050	0,070	0,085	0,10	0,13	0,15	95 (82 – 110)
H5	M/A	0,030	0,50	0,024	0,032	0,040	0,048	0,060	0,070	250 (210 – 300)
H8	M/A	0,030	0,44	0,017	0,022	0,028	0,034	0,042	0,048	260 (210 – 300)
H11	M/A	0,030	0,50	0,024	0,032	0,040	0,048	0,060	0,070	320 (260 – 380)
H12	M/A	0,040	0,44	0,022	0,030	0,038	0,044	0,055	0,065	280 (230 – 330)
H21	M/A	0,030	0,44	0,017	0,022	0,028	0,034	0,042	0,048	260 (210 – 300)
H31	M/A	0,030	0,50	0,024	0,032	0,040	0,048	0,060	0,070	155 (130 – 180)

Перерасчет режимов резания см. на стр. 411-418

SMG = Группа материалов Seco

СОЖ = А=воздух D=сухая обработка E=эмульсия M=туман

v<sub>c</sub> = м/мин

f<sub>z</sub> = мм

a<sub>p</sub> (мм)/DC (мм) = коэффициент

a<sub>e</sub> (мм)/DC (мм) = коэффициент

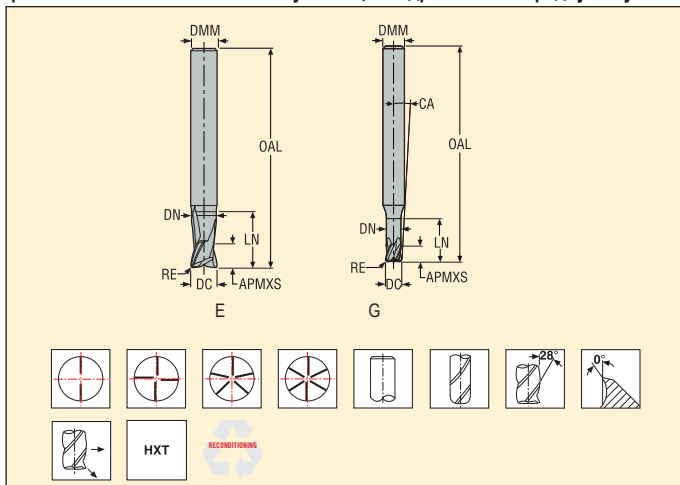
Все значения режимов резания ориентировочные

## JH142 – Высокоскоростные – Высокая точность – Торговая – Закаленная сталь – 2-6 Зубья – Цилиндрический – С радиусом угла



Допуски:  
 Биение= <0,005 мм  
 DMM=h5  
 DC=0-0,01 мм  
 RE= ±0,005 мм

Возможность переточки при DC ≥ 06



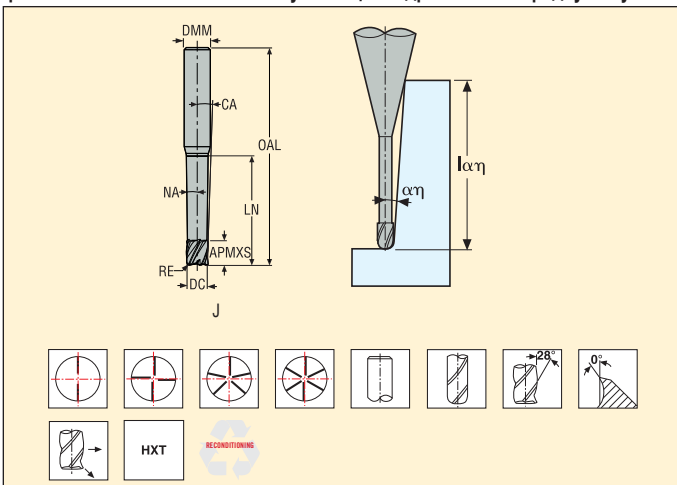
Номер продукта (для заказа)	Обозначение	Кэфф. длины	Тип фрезы	Размеры в мм							RE	CA	PCEDC	Макс. глубина резания (l <sub>α11</sub> , ref)*				
				DC	DMM	APMXS	OAL	LN	DN	WDX0				WDX05	WDX1	WDX15	WDX2	WDX3
02968223	JH142020G2R030.0Z2-HXT	2	G	2,0	4	2	40	6	1,9	0,3	6,64	2	6,63	6,96	7,21	7,43	7,62	7,96
02968224	JH142020G2R030.0Z4-HXT	2	G	2,0	4	2	40	6	1,9	0,3	6,64	4	6,63	6,96	7,21	7,43	7,62	7,96
02968225	JH142020G2R050.0Z2-HXT	2	G	2,0	4	2	40	6	1,9	0,5	6,79	2	6,63	6,95	7,2	7,41	7,6	7,93
02968226	JH142020G2R050.0Z4-HXT	2	G	2,0	4	2	40	6	1,9	0,5	6,79	4	6,63	6,95	7,2	7,41	7,6	7,93
02968227	JH142030G2R050.0Z2-HXT	2	G	3,0	4	3	40	8	2,8	0,5	2,95	2	8,92	9,23	9,48	9,71	9,91	10,26
02968228	JH142030G2R050.0Z4-HXT	2	G	3,0	4	3	40	8	2,8	0,5	2,95	4	8,92	9,23	9,48	9,71	9,91	10,26
02968229	JH142030G2R100.0Z2-HXT	2	G	3,0	4	3	40	8	2,8	1,0	3,1	2	8,92	9,21	9,46	9,67	9,87	10,21
02968230	JH142030G2R100.0Z4-HXT	2	G	3,0	4	3	40	8	2,8	1,0	3,1	4	8,92	9,21	9,46	9,67	9,87	10,21
02968231	JH142040G2R030.0Z2-HXT	2	G	4,0	6	4	50	8	3,7	0,3	5,34	2	9,13	9,4	9,64	9,84	10,03	10,37
02970110	JH142040G2R030.0Z4-HXT	2	G	4,0	6	4	50	8	3,7	0,3	5,34	4	9,13	9,4	9,64	9,84	10,03	10,37
02968232	JH142040G2R050.0Z4-HXT	2	G	4,0	6	4	50	8	3,7	0,5	5,44	4	9,13	9,4	9,63	9,83	10,02	10,35
02968233	JH142040G2R100.0Z4-HXT	2	G	4,0	6	4	50	8	3,7	1,0	5,69	4	9,13	9,38	9,6	9,8	9,98	10,3
02968234	JH142060E2R050.0Z2-HXT	2	E	6,0	6	6	50	12	5,6	0,5	-	2	12,0	∞	∞	∞	∞	∞
02968235	JH142060E2R050.0Z4-HXT	2	E	6,0	6	6	50	12	5,6	0,5	-	4	12,0	∞	∞	∞	∞	∞
02968236	JH142060E2R100.0Z2-HXT	2	E	6,0	6	6	50	12	5,6	1,0	-	2	12,0	∞	∞	∞	∞	∞
02968237	JH142060E2R100.0Z4-HXT	2	E	6,0	6	6	50	12	5,6	1,0	-	4	12,0	∞	∞	∞	∞	∞
02968238	JH142060E2R100.0Z5-HXT	2	E	6,0	6	6	50	12	5,6	1,0	-	5	12,0	∞	∞	∞	∞	∞
02968239	JH142060E2R150.0Z2-HXT	2	E	6,0	6	6	50	12	5,6	1,5	-	2	12,0	∞	∞	∞	∞	∞
02968240	JH142060E2R150.0Z5-HXT	2	E	6,0	6	6	50	12	5,6	1,5	-	5	12,0	∞	∞	∞	∞	∞
02968241	JH142060E2R200.0Z5-HXT	2	E	6,0	6	6	50	12	5,6	2,0	-	5	12,0	∞	∞	∞	∞	∞
02968242	JH142080E2R050.0Z5-HXT	2	E	8,0	8	8	60	16	7,4	0,5	-	5	16,0	∞	∞	∞	∞	∞
02968243	JH142080E2R100.0Z5-HXT	2	E	8,0	8	8	60	16	7,4	1,0	-	5	16,0	∞	∞	∞	∞	∞
02968244	JH142080E2R150.0Z5-HXT	2	E	8,0	8	8	60	16	7,4	1,5	-	5	16,0	∞	∞	∞	∞	∞
02968245	JH142080E2R200.0Z5-HXT	2	E	8,0	8	8	60	16	7,4	2,0	-	5	16,0	∞	∞	∞	∞	∞
02968246	JH142080E2R300.0Z5-HXT	2	E	8,0	8	8	60	16	7,4	3,0	-	5	16,0	∞	∞	∞	∞	∞
02968247	JH142100E2R050.0Z5-HXT	2	E	10,0	10	10	70	20	9,4	0,5	-	5	20,0	∞	∞	∞	∞	∞
02968248	JH142100E2R100.0Z5-HXT	2	E	10,0	10	10	70	20	9,4	1,0	-	5	20,0	∞	∞	∞	∞	∞
02968249	JH142100E2R200.0Z5-HXT	2	E	10,0	10	10	70	20	9,4	2,0	-	5	20,0	∞	∞	∞	∞	∞
02968250	JH142100E2R250.0Z5-HXT	2	E	10,0	10	10	70	20	9,4	2,5	-	5	20,0	∞	∞	∞	∞	∞
02968251	JH142120E2R100.0Z6-HXT	2	E	12,0	12	12	75	24	11,4	1,0	-	6	24,0	∞	∞	∞	∞	∞
02968252	JH142120E2R200.0Z6-HXT	2	E	12,0	12	12	75	24	11,4	2,0	-	6	24,0	∞	∞	∞	∞	∞
02968253	JH142120E2R300.0Z6-HXT	2	E	12,0	12	12	75	24	11,4	3,0	-	6	24,0	∞	∞	∞	∞	∞
02968254	JH142120E2R400.0Z6-HXT	2	E	12,0	12	12	75	24	11,4	4,0	-	6	24,0	∞	∞	∞	∞	∞

\* Эффективно на конической части для различных углов направления обработки. Примечание ∞ = знак бесконечности, не пересекаются.

JH142 – Высокоскоростные – Высокая точность – Торговая – Закаленная сталь – 2-6 Зубья – Цилиндрический – С радиусом угла



Допуски:  
 Биение = <0,005 мм  
 DMM=h5  
 DC=0-0,01 мм  
 RE= ±0,005 мм  
 Возможность переточки при DC ≥0,06



Номер продукта (для заказа)	Обозначение	Коэфф. длины	Тип фрезы	Размеры в мм							PCEDC	Макс. глубина резания ( $\alpha_{\eta}$ , ref)*						
				DC	DMM	APMXS	OAL	LN	DN	RE		CA	WDX0	WDX05	WDX1	WDX15	WDX2	WDX3
02968255	JH142020J3R030.0Z2-HXT	3	J	2,0	6	2	60	10	1,9	0,3	6,72	2	5,23	10,27	10,95	11,31	11,69	12,54
02968256	JH142020J3R030.0Z4-HXT	3	J	2,0	6	2	60	10	1,9	0,3	6,72	4	5,23	10,27	10,95	11,31	11,69	12,54
02968257	JH142020J3R050.0Z2-HXT	3	J	2,0	6	2	60	10	1,9	0,5	6,79	2	5,23	10,24	10,94	11,29	11,66	12,5
02968258	JH142020J3R050.0Z4-HXT	3	J	2,0	6	2	60	10	1,9	0,5	6,79	4	5,23	10,24	10,94	11,29	11,66	12,5
02970111	JH142040J3R030.0Z4-HXT	3	J	4,0	6	4	60	20	3,7	0,3	2,45	4	13,87	20,79	21,52	22,23	22,99	∞
02968259	JH142030J3R050.0Z2-HXT	3	J	3,0	6	3	60	15	2,8	0,5	4,3	2	9,57	15,58	16,22	16,75	17,32	18,57
02968260	JH142030J3R050.0Z4-HXT	3	J	3,0	6	3	60	15	2,8	0,5	4,3	4	9,57	15,58	16,22	16,75	17,32	18,57
02968261	JH142030J3R100.0Z2-HXT	3	J	3,0	6	3	60	15	2,8	1,0	4,4	2	9,57	15,54	16,19	16,7	17,25	18,46
02968262	JH142030J3R100.0Z4-HXT	3	J	3,0	6	3	60	15	2,8	1,0	4,4	4	9,57	15,54	16,19	16,7	17,25	18,46
02968263	JH142040J3R030.0Z2-HXT	3	J	4,0	6	4	60	20	3,7	0,3	2,45	2	13,87	20,79	21,52	22,23	22,99	∞
02968264	JH142040J3R050.0Z4-HXT	3	J	4,0	6	4	60	20	3,7	0,5	2,48	4	13,87	20,78	21,51	22,21	22,97	∞
02968265	JH142040J3R050.0Z2-HXT	3	J	4,0	6	4	60	20	3,7	0,5	2,48	2	13,87	20,78	21,51	22,21	22,97	∞
02968266	JH142040J3R100.0Z2-HXT	3	J	4,0	6	4	60	20	3,7	1,0	2,53	2	13,87	20,76	21,48	22,16	22,9	∞
02968267	JH142040J3R100.0Z4-HXT	3	J	4,0	6	4	60	20	3,7	1,0	2,53	4	13,87	20,76	21,48	22,16	22,9	∞
02968268	JH142060J3R050.0Z4-HXT	3	J	6,0	8	6	75	30	5,6	0,5	1,75	4	19,15	30,85	31,88	32,93	∞	∞
02968269	JH142060J3R050.0Z5-HXT	3	J	6,0	8	6	75	30	5,6	0,5	1,75	5	19,15	30,85	31,88	32,93	∞	∞
02968270	JH142060J3R100.0Z4-HXT	3	J	6,0	8	6	75	30	5,6	1,0	1,77	4	19,15	30,83	31,85	32,88	∞	∞
02968271	JH142060J3R100.0Z5-HXT	3	J	6,0	8	6	75	30	5,6	1,0	1,77	5	19,15	30,83	31,85	32,88	∞	∞
02968272	JH142060J3R150.0Z5-HXT	3	J	6,0	8	6	75	30	5,6	1,5	1,8	5	19,15	30,8	31,82	32,83	∞	∞
02968273	JH142060J3R200.0Z5-HXT	3	J	6,0	8	6	75	30	5,6	2,0	1,83	5	19,15	30,78	31,78	32,78	∞	∞
02968274	JH142080J3R050.0Z5-HXT	3	J	8,0	10	8	85	40	7,4	0,5	1,34	5	27,67	41,12	42,44	∞	∞	∞
02968275	JH142080J3R100.0Z5-HXT	3	J	8,0	10	8	85	40	7,4	1,0	1,36	5	27,67	41,11	42,41	∞	∞	∞
02968276	JH142080J3R150.0Z5-HXT	3	J	8,0	10	8	85	40	7,4	1,5	1,37	5	27,67	41,09	42,38	∞	∞	∞
02968277	JH142080J3R200.0Z5-HXT	3	J	8,0	10	8	85	40	7,4	2,0	1,39	5	27,67	41,08	42,35	∞	∞	∞
02968278	JH142100J3R050.0Z5-HXT	3	J	10,0	12	10	100	50	9,4	0,5	1,1	5	29,67	50,97	52,62	∞	∞	∞
02968279	JH142100J3R100.0Z5-HXT	3	J	10,0	12	10	100	50	9,4	1,0	1,11	5	29,67	50,95	52,59	∞	∞	∞
02968280	JH142100J3R200.0Z5-HXT	3	J	10,0	12	10	100	50	9,4	2,0	1,13	5	29,67	50,91	52,53	∞	∞	∞
02968281	JH142100J3R400.0Z5-HXT	3	J	10,0	12	10	100	50	9,4	4,0	1,17	5	29,67	50,83	52,4	∞	∞	∞
02968282	JH142020J6R030.0Z4-HXT	6	J	2,0	6	2	75	20	1,9	0,3	4,33	4	5,23	11,4	21,0	21,71	22,45	24,11
02968283	JH142020J6R050.0Z4-HXT	6	J	2,0	6	2	75	20	1,9	0,5	4,36	4	5,23	11,14	20,99	21,69	22,43	24,06
02968284	JH142030J6R050.0Z4-HXT	6	J	3,0	6	3	75	30	2,8	0,5	2,52	4	9,57	20,92	31,32	32,35	33,46	∞
02968285	JH142030J6R100.0Z4-HXT	6	J	3,0	6	3	75	30	2,8	1,0	2,56	4	9,57	20,3	31,29	32,31	33,39	∞
02968286	JH142040J6R030.0Z4-HXT	6	J	4,0	6	4	80	40	3,7	0,3	1,36	4	13,87	30,85	41,65	∞	∞	∞
02968287	JH142040J6R050.0Z4-HXT	6	J	4,0	6	4	80	40	3,7	0,5	1,37	4	13,87	30,6	41,65	∞	∞	∞
02968288	JH142040J6R100.0Z4-HXT	6	J	4,0	6	4	80	40	3,7	1,0	1,38	4	13,87	29,98	41,6	∞	∞	∞

\* Эффективно на конической части для различных углов направления обработки. Примечание ∞ = знак бесконечности, не пересекаются.

## Режимы резания – JH142 Черновое объемное фрезерование

SMG		a <sub>e</sub> /DC	a <sub>p</sub> /DC	f <sub>z</sub>									v <sub>c</sub>
				2	3	4	6	8	10	12	16		
P1	M/E	0,050	0,050	0,019	0,028	0,038	0,060	0,075	0,095	0,11	0,14	485 (455 – 540)	
P2	M/E	0,050	0,050	0,020	0,030	0,040	0,060	0,080	0,10	0,12	0,14	470 (440 – 520)	
P3	M/E	0,050	0,050	0,018	0,028	0,036	0,055	0,075	0,090	0,11	0,14	410 (385 – 455)	
P4	M/E	0,050	0,050	0,018	0,028	0,036	0,055	0,070	0,090	0,11	0,13	360 (340 – 400)	
P5	M/E	0,050	0,050	0,018	0,026	0,036	0,055	0,070	0,090	0,10	0,13	345 (325 – 385)	
P6	M/E	0,050	0,050	0,018	0,026	0,036	0,055	0,070	0,090	0,10	0,13	385 (365 – 430)	
P7	M/E	0,050	0,050	0,018	0,026	0,036	0,055	0,070	0,090	0,10	0,13	365 (345 – 405)	
P8	M/E	0,050	0,050	0,018	0,028	0,036	0,055	0,075	0,090	0,11	0,14	345 (325 – 385)	
P11	M/E	0,050	0,050	0,018	0,026	0,036	0,055	0,070	0,090	0,10	0,13	355 (335 – 395)	
K1	A/E	0,050	0,050	0,018	0,026	0,036	0,055	0,070	0,090	0,10	0,13	345 (325 – 385)	
K2	A/E	0,050	0,050	0,016	0,024	0,032	0,048	0,065	0,080	0,095	0,12	305 (285 – 335)	
K3	A/E	0,050	0,050	0,016	0,024	0,032	0,048	0,065	0,080	0,095	0,12	255 (240 – 285)	
K4	A/E	0,050	0,050	0,016	0,024	0,032	0,048	0,065	0,080	0,095	0,12	245 (230 – 270)	
K5	A/E	0,050	0,050	0,018	0,026	0,036	0,055	0,070	0,090	0,10	0,13	345 (325 – 385)	
K6	A/E	0,050	0,050	0,020	0,030	0,040	0,060	0,080	0,10	0,12	0,15	500 (475 – 560)	
K7	A/E	0,050	0,050	0,018	0,026	0,036	0,055	0,070	0,090	0,10	0,13	440 (415 – 490)	
H3	M/A	0,020	0,020	0,010	0,016	0,020	0,032	0,042	0,050	0,060	0,075	95 (70 – 120)	
H5	M/A	0,040	0,040	0,013	0,020	0,026	0,040	0,055	0,065	0,080	0,095	310 (280 – 335)	
H7	M/A	0,020	0,020	0,010	0,016	0,020	0,032	0,042	0,050	0,060	0,075	95 (70 – 120)	
H8	M/A	0,040	0,040	0,0090	0,014	0,018	0,028	0,036	0,046	0,055	0,070	315 (290 – 340)	
H11	M/A	0,040	0,040	0,013	0,020	0,026	0,040	0,055	0,065	0,080	0,095	390 (360 – 425)	
H12	M/A	0,050	0,050	0,0055	0,0085	0,011	0,017	0,022	0,028	0,034	0,042	355 (325 – 385)	
H21	M/A	0,040	0,040	0,0090	0,014	0,018	0,028	0,036	0,046	0,055	0,070	315 (290 – 340)	
H31	M/A	0,030	0,030	0,011	0,016	0,022	0,032	0,044	0,055	0,065	0,080	140 (120 – 170)	

Перерасчет режимов резания см. на стр. 411-418

SMG = Группа материалов Seco

СОЖ = А=воздух D=сухая обработка E=эмульсия M=туман

v<sub>c</sub> = м/мин

f<sub>z</sub> = мм

a<sub>p</sub> (мм)/DC (мм) = коэффициент

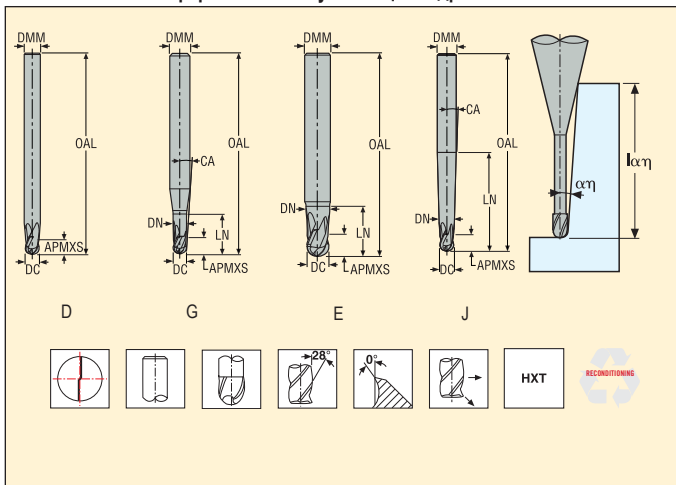
a<sub>e</sub> (мм)/DC (мм) = коэффициент

Все значения режимов резания ориентировочные

## JH112 – Высокоскоростные – Высокая точность – Закаленная сталь – Сферические – 2 зубья – Цилиндрический



Допуски:  
 Биение= <0,005 мм  
 DMM=h5  
 DC=0-0,01 мм  
 RE= ±0,005 мм  
 Возможность переточки при DC ≥ Ø6



Номер продукта (для заказа)	Обозначение	Коефф. длины	Тип фрезы	Размеры в мм							PCEDC	Макс. глубина резания (l <sub>α</sub> ref)*					
				DC	DMM	APMXS	OAL	LN	DN	CA		WDX0	WDX05	WDX1	WDX15	WDX2	WDX3
02970112	JH112020G1B.02Z-HXT	1	G	2,0	4	2	40	4	1,9	6,45	2	4,66	4,84	5,03	5,24	5,47	6,03
02970113	JH112030G1B.02Z-HXT	1	G	3,0	4	3	40	6	2,8	3,3	2	6,96	7,29	7,66	8,08	8,56	9,78
02970114	JH112040D1B.02Z-HXT	1	D	4,0	4	4	40	-	-	-	2	4,0	∞	∞	∞	∞	∞
02970115	JH112050G1B.02Z-HXT	1	G	5,0	6	5	50	10	4,6	2,0	2	12,09	12,96	14,01	15,29	16,89	∞
02970116	JH112060D1B.02Z-HXT	1	D	6,0	6	6	50	-	-	-	2	6,0	∞	∞	∞	∞	∞
02970117	JH112080D1B.02Z-HXT	1	D	8,0	8	8	65	-	-	-	2	8,0	∞	∞	∞	∞	∞
02970118	JH112100D1B.02Z-HXT	1	D	10,0	10	10	65	-	-	-	2	10,0	∞	∞	∞	∞	∞
02970119	JH112020G2B.02Z-HXT	2	G	2,0	3	2	50	10	1,9	2,5	2	10,79	11,1	11,42	11,77	∞	∞
02970120	JH112030D2B.02Z-HXT	2	D	3,0	3	3	50	-	-	-	2	∞	∞	∞	∞	∞	∞
02970121	JH112040D2B.02Z-HXT	2	D	4,0	4	4	60	-	-	-	2	4,0	∞	∞	∞	∞	∞
02970122	JH112050D2B.02Z-HXT	2	D	5,0	5	5	60	-	-	-	2	5,0	∞	∞	∞	∞	∞
02970123	JH112060D2B.02Z-HXT	2	D	6,0	6	6	75	-	-	-	2	6,0	∞	∞	∞	∞	∞
02970124	JH112020G3B.02Z-HXT	3	G	2,0	6	2	60	4	1,9	8,12	2	4,66	4,84	5,03	5,24	5,47	6,03
02970125	JH112025G3B.02Z-HXT	3	G	2,5	6	3	60	5	2,4	7,39	2	5,66	5,87	6,1	6,36	6,64	7,31
02970126	JH112030G3B.02Z-HXT	3	G	3,0	6	3	60	6	2,8	5,5	2	6,97	7,31	7,7	8,14	8,65	9,95
02968289	JH112035G3B.02Z-HXT	3	G	3,5	6	4	65	7	3,2	3,81	2	8,62	9,24	9,99	10,9	12,05	15,49
02970127	JH112040G3B.02Z-HXT	3	G	4,0	6	4	65	8	3,7	3,34	2	9,62	10,31	11,14	12,15	13,42	17,25
02970128	JH112050G3B.02Z-HXT	3	G	5,0	6	5	65	10	4,6	2,0	2	12,09	12,96	14,01	15,29	16,89	∞
02970129	JH112060G3B.02Z-HXT	3	G	6,0	8	6	75	12	5,6	2,78	2	14,09	15,1	16,31	17,79	19,64	25,2
02968290	JH112080E3B.02Z-HXT	3	E	8,0	8	8	75	16	7,4	-	2	16,0	∞	∞	∞	∞	∞
02968291	JH112100E3B.02Z-HXT	3	E	10,0	10	10	80	20	9,4	-	2	20,0	∞	∞	∞	∞	∞
02968292	JH112120E3B.02Z-HXT	3	E	12,0	12	12	90	24	11,4	-	2	24,0	∞	∞	∞	∞	∞
02970130	JH112020G4B.02Z-HXT	4	G	2,0	6	2	80	20	1,9	3,82	2	20,66	21,59	22,61	23,73	24,98	27,94
02970131	JH112030G4B.02Z-HXT	4	G	3,0	6	3	80	20	2,8	2,91	2	20,97	22,18	23,55	25,11	26,92	31,51
02970132	JH112040G4B.02Z-HXT	4	G	4,0	6	4	80	20	3,7	1,97	2	21,62	23,39	25,53	28,13	∞	∞
02970133	JH112050G4B.02Z-HXT	4	G	5,0	6	5	100	50	4,6	0,53	2	52,09	56,58	∞	∞	∞	∞
02968293	JH112060D4B.02Z-HXT	4	D	6,0	6	6	100	-	5,6	-	2	6,0	∞	∞	∞	∞	∞
02968294	JH112080D4B.02Z-HXT	4	D	8,0	8	8	110	-	7,4	-	2	8,0	∞	∞	∞	∞	∞
02968295	JH112100D4B.02Z-HXT	4	D	10,0	10	10	125	-	9,4	-	2	10,0	∞	∞	∞	∞	∞
02968296	JH112120D4B.02Z-HXT	4	D	12,0	12	12	125	-	11,4	-	2	12,0	∞	∞	∞	∞	∞
02970134	JH112020J5B.02Z-HXT	5	J	2,0	6	2	80	-	1,9	3,3	2	3,09	3,43	3,91	4,63	5,81	14,63
02970135	JH112030J5B.02Z-HXT	5	J	3,0	6	3	80	-	2,8	2,2	2	5,7	6,75	8,51	12,03	22,61	∞
02970136	JH112040J5B.02Z-HXT	5	J	4,0	6	4	80	-	3,7	1,2	2	10,58	15,35	32,07	∞	∞	∞
02970137	JH112050J5B.02Z-HXT	5	J	5,0	8	5	100	-	4,6	1,6	2	11,47	14,56	20,93	41,46	∞	∞
02970138	JH112060J5B.02Z-HXT	5	J	6,0	8	6	100	-	5,6	1,1	2	14,72	21,24	44,08	∞	∞	∞
02970139	JH112080J5B.02Z-HXT	5	J	8,0	10	8	125	-	7,4	1,0	2	20,71	29,7	59,65	∞	∞	∞

\* Эффективно на конической части для различных углов направления обработки. Примечание ∞ = знак бесконечности, не пересекаются.



## Режимы резания – JH112 Чистовое объемное фрезерование

SMG		a <sub>p</sub> /DC	f <sub>z</sub>												v <sub>c</sub>
			2	2,5	3	3,5	4	5	6	8	10	12			
K1	E	0,30	0,030	0,038	0,044	0,050	0,060	0,075	0,090	0,12	0,15	0,18	520 (490 – 740)		
K2	E	0,30	0,030	0,038	0,044	0,050	0,060	0,075	0,090	0,12	0,15	0,18	445 (425 – 640)		
K3	E	0,30	0,030	0,038	0,044	0,050	0,060	0,075	0,090	0,12	0,15	0,18	380 (360 – 540)		
K4	E	0,30	0,030	0,038	0,044	0,050	0,060	0,075	0,090	0,12	0,15	0,18	360 (345 – 520)		
K5	E	0,30	0,030	0,036	0,044	0,050	0,060	0,075	0,090	0,12	0,15	0,17	415 (370 – 610)		
K6	E	0,30	0,030	0,038	0,044	0,050	0,060	0,075	0,090	0,12	0,15	0,18	610 (540 – 910)		
K7	E	0,30	0,030	0,038	0,044	0,050	0,060	0,075	0,090	0,12	0,15	0,18	680 (560 – 800)		
H3	M	0,16	0,028	0,036	0,042	0,048	0,055	0,070	0,085	0,11	0,14	0,17	155 (140 – 235)		
H5	M	0,30	0,030	0,038	0,044	0,050	0,060	0,075	0,090	0,12	0,15	0,18	285 (235 – 335)		
H7	M	0,16	0,028	0,036	0,042	0,048	0,055	0,070	0,085	0,11	0,14	0,17	155 (140 – 235)		
H8	M	0,30	0,028	0,034	0,042	0,048	0,055	0,070	0,085	0,11	0,14	0,17	285 (235 – 335)		
H11	M	0,30	0,030	0,038	0,044	0,050	0,060	0,075	0,090	0,12	0,15	0,18	360 (295 – 425)		
H12	M	0,30	0,028	0,034	0,042	0,048	0,055	0,070	0,085	0,11	0,14	0,17	330 (275 – 390)		
H21	M	0,30	0,028	0,034	0,042	0,048	0,055	0,070	0,085	0,11	0,14	0,17	285 (235 – 335)		
H31	M	0,30	0,026	0,032	0,040	0,046	0,050	0,065	0,080	0,10	0,13	0,16	300 (290 – 435)		

## Режимы резания – JH112 Черновое объемное фрезерование

SMG		a <sub>p</sub> /DC	a <sub>p</sub> /DC	f <sub>z</sub>												v <sub>c</sub>
				2	2,5	3	3,5	4	5	6	8	10	12			
K1	E	0,25	0,14	0,030	0,038	0,044	0,050	0,060	0,075	0,090	0,12	0,15	0,18	315 (300 – 450)		
K2	E	0,25	0,14	0,030	0,036	0,044	0,050	0,060	0,075	0,090	0,12	0,15	0,17	275 (260 – 390)		
K3	E	0,25	0,14	0,030	0,036	0,044	0,050	0,060	0,075	0,090	0,12	0,15	0,17	235 (220 – 330)		
K4	E	0,25	0,14	0,030	0,036	0,044	0,050	0,060	0,075	0,090	0,12	0,15	0,17	220 (210 – 315)		
K5	E	0,16	0,14	0,028	0,036	0,042	0,050	0,055	0,070	0,085	0,11	0,14	0,17	285 (255 – 425)		
K6	E	0,16	0,14	0,030	0,038	0,044	0,050	0,060	0,075	0,090	0,12	0,15	0,18	415 (370 – 620)		
K7	E	0,25	0,12	0,030	0,038	0,044	0,050	0,060	0,075	0,090	0,12	0,15	0,18	420 (345 – 490)		
H3	M	0,12	0,040	0,028	0,036	0,042	0,048	0,055	0,070	0,085	0,11	0,14	0,17	110 (100 – 165)		
H5	M	0,25	0,095	0,030	0,038	0,044	0,050	0,060	0,075	0,090	0,12	0,15	0,18	175 (145 – 205)		
H7	M	0,12	0,034	0,028	0,036	0,042	0,048	0,055	0,070	0,085	0,11	0,14	0,17	110 (100 – 165)		
H8	M	0,25	0,080	0,028	0,034	0,042	0,048	0,055	0,070	0,085	0,11	0,14	0,17	180 (145 – 210)		
H11	M	0,25	0,095	0,030	0,038	0,044	0,050	0,060	0,075	0,090	0,12	0,15	0,18	225 (185 – 265)		
H12	M	0,25	0,080	0,028	0,034	0,042	0,048	0,055	0,070	0,085	0,11	0,14	0,17	210 (170 – 245)		
H21	M	0,25	0,080	0,028	0,034	0,042	0,048	0,055	0,070	0,085	0,11	0,14	0,17	180 (145 – 210)		
H31	M	0,20	0,095	0,026	0,032	0,040	0,046	0,050	0,065	0,080	0,10	0,13	0,16	200 (190 – 285)		

Перерасчет режимов резания см. на стр. 411-418

SMG = Группа материалов Seco

СОЖ = А=воздух D=сухая обработка E=эмульсия M=туман

v<sub>c</sub> = м/мин

f<sub>z</sub> = мм

a<sub>p</sub> (мм)/DC (мм) = коэффициент

a<sub>e</sub> (мм)/DC (мм) = коэффициент

Все значения режимов резания ориентировочные



## Режимы резания – JH150 Черновое объемное фрезерование

SMG		a <sub>e</sub> /DC	a <sub>p</sub> /DC	f <sub>z</sub>					v <sub>c</sub>
				6	8	10	12		
K1	A	0,30	0,14	0,10	0,14	0,17	0,20	290 (310 – 375)	
K2	A	0,30	0,14	0,10	0,14	0,17	0,20	250 (265 – 325)	
K3	A	0,30	0,14	0,10	0,14	0,17	0,20	210 (225 – 275)	
K5	A	0,20	0,14	0,10	0,14	0,17	0,20	255 (265 – 340)	
K6	A	0,20	0,14	0,10	0,14	0,17	0,20	375 (390 – 500)	
K7	A	0,20	0,14	0,10	0,14	0,17	0,20	325 (340 – 435)	
H3	M	0,050	0,020	0,085	0,11	0,14	0,17	85 (90 – 125)	
H5	M	0,20	0,060	0,10	0,14	0,17	0,20	180 (160 – 200)	
H7	M	0,050	0,017	0,085	0,11	0,14	0,17	85 (85 – 120)	
H8	M	0,20	0,050	0,095	0,12	0,16	0,19	180 (160 – 205)	
H11	M	0,20	0,060	0,10	0,14	0,17	0,20	230 (205 – 255)	
H12	M	0,20	0,050	0,095	0,12	0,16	0,19	210 (185 – 235)	
H21	M	0,20	0,050	0,095	0,12	0,16	0,19	180 (160 – 205)	
H31	M	0,15	0,060	0,090	0,12	0,15	0,18	125 (120 – 185)	

Перерасчет режимов резания см. на стр. 411-418

SMG = Группа материалов Seco

СОЖ = А=воздух D=сухая обработка E=эмульсия M=туман

v<sub>c</sub>= м/мин

f<sub>z</sub> = мм

a<sub>p</sub> (мм)/DC (мм)= коэффициент

a<sub>e</sub> (мм)/DC (мм)= коэффициент

Все значения режимов резания ориентировочные



## Режимы резания – JH160 Чистовое объемное фрезерование

SMG		a <sub>e</sub> /DC	a <sub>p</sub> /DC	f <sub>z</sub>							v <sub>c</sub>
				4	5	6	8	10	12		
P1	M/E/A	0,020	0,022	0,070	0,085	0,10	0,14	0,17	0,20	540 (445 — 710)	
P2	M/E/A	0,020	0,022	0,070	0,085	0,10	0,14	0,17	0,20	530 (435 — 690)	
P3	M/E/A	0,020	0,022	0,070	0,085	0,10	0,14	0,17	0,20	455 (375 — 590)	
P4	M/E/A	0,020	0,022	0,070	0,085	0,10	0,14	0,17	0,20	400 (330 — 520)	
P5	M/E/A	0,020	0,022	0,070	0,085	0,10	0,14	0,17	0,20	385 (315 — 495)	
P6	M/E/A	0,020	0,022	0,070	0,085	0,10	0,14	0,17	0,20	430 (355 — 560)	
P7	M/E/A	0,020	0,022	0,070	0,085	0,10	0,14	0,17	0,20	405 (335 — 530)	
P8	M/E/A	0,020	0,022	0,070	0,085	0,10	0,14	0,17	0,20	385 (315 — 495)	
P11	M/E/A	0,020	0,022	0,070	0,085	0,10	0,14	0,17	0,20	395 (325 — 510)	
P12	M/E/A	0,020	0,022	0,060	0,075	0,090	0,12	0,15	0,18	235 (195 — 305)	
H3	M/E/A	0,010	0,0075	0,050	0,065	0,080	0,10	0,13	0,16	85 (90 — 115)	
H5	M/E/A	0,010	0,015	0,050	0,065	0,080	0,10	0,13	0,16	335 (315 — 360)	
H7	M/E/A	0,010	0,0075	0,050	0,065	0,080	0,10	0,13	0,16	85 (90 — 115)	
H8	M/E/A	0,010	0,015	0,050	0,065	0,080	0,10	0,13	0,16	335 (315 — 360)	
H11	M/E/A	0,010	0,015	0,050	0,065	0,080	0,10	0,13	0,16	430 (400 — 460)	
H12	M/E/A	0,020	0,022	0,046	0,055	0,070	0,090	0,11	0,14	365 (340 — 390)	
H21	M/E/A	0,010	0,015	0,050	0,065	0,080	0,10	0,13	0,16	335 (315 — 360)	
H31	M/E/A	0,010	0,015	0,050	0,065	0,080	0,10	0,13	0,16	165 (175 — 215)	

Перерасчет режимов резания см. на стр. 411-418

SMG = Группа материалов Seco

СОЖ = А=воздух D=сухая обработка E=эмульсия M=туман

v<sub>c</sub> = м/мин

f<sub>z</sub> = мм

a<sub>p</sub> (мм)/DC (мм) = коэффициент

a<sub>e</sub> (мм)/DC (мм) = коэффициент

Все значения режимов резания ориентировочные



## JME142 – Мини – Закаленная сталь – Уступ – 2 зубья – Цилиндрический – С радиусом угла



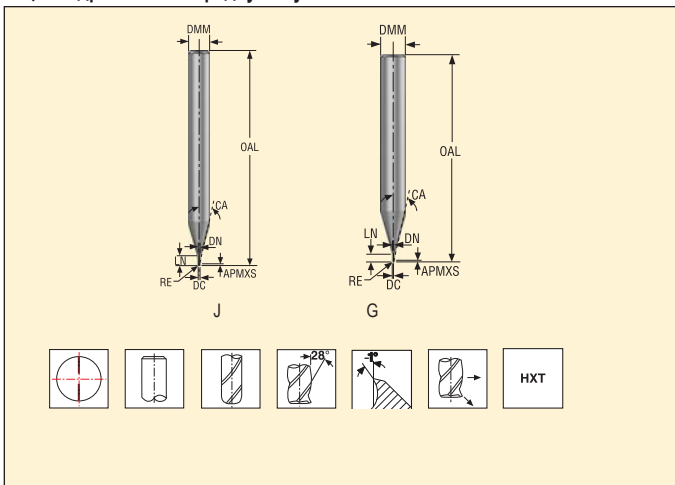
Допуски:

Биеение= <0,005 мм

DMM = h5

DC <0,6 = 0-0,008 мм DC>0,6 = 0-0,01 мм

RE = ±0,005 мм



Номер продукта (для заказа)	Обозначение	Кoeff. длины	Тип фрезы	Размеры в мм							RE	CA	NA	PCEDC	Макс. глубина резания (l <sub>cut</sub> , ref)*					
				DC	DMM	APMXS	OAL	LN	DN	WDX0					WDX05	WDX1	WDX15	WDX2	WDX3	
03205080	JME142002G1R005Z2.0-HXT	1	G	0,2	4	0,15	40	0,4	0,18	0,05	15,12	0,0	2	0,48	0,5	0,51	0,53	0,55	0,58	
03205082	JME142003G1R005Z2.0-HXT	1	G	0,3	4	0,225	40	0,6	0,28	0,05	14,77	0,0	2	0,68	0,7	0,73	0,75	0,77	0,81	
03205084	JME142004G1R005Z2.0-HXT	1	G	0,4	4	0,3	40	0,8	0,37	0,05	14,39	0,0	2	0,9	0,93	0,95	0,98	1,01	1,07	
03205086	JME142005G1R005Z2.0-HXT	1	G	0,5	4	0,375	40	0,75	0,46	0,05	14,01	0,0	2	1,13	1,15	1,18	1,21	1,25	1,32	
03205099	JME142006G1R005Z2.0-HXT	1	G	0,6	4	0,45	40	0,9	0,56	0,05	13,67	0,0	2	1,32	1,35	1,39	1,43	1,47	1,55	
03205121	JME142008G1R005Z2.0-HXT	1	G	0,8	6	0,6	50	1,2	0,76	0,05	13,98	0,0	2	1,72	1,76	1,81	1,86	1,91	2,02	
03205139	JME142010G1R005Z2.0-HXT	1	G	1,0	6	0,75	50	1,5	0,95	0,05	13,49	0,0	2	2,14	2,19	2,25	2,31	2,37	2,51	
03205151	JME142012G1R005Z2.0-HXT	1	G	1,2	6	0,9	50	1,8	1,15	0,05	13,02	0,0	2	2,54	2,6	2,67	2,74	2,81	2,98	
03205161	JME142015G1R005Z2.0-HXT	1	G	1,5	6	1,125	50	2,25	1,45	0,05	12,3	0,0	2	3,14	3,22	3,3	3,38	3,47	3,68	
03205081	JME142002J2R005Z2.0-HXT	2	J	0,2	4	0,15	40	0,6	0,18	0,05	14,23	0,9	2	0,54	0,72	0,81	0,89	0,95	1,07	
03205083	JME142003J2R005Z2.0-HXT	2	J	0,3	4	0,225	40	0,9	0,28	0,05	13,67	0,9	2	0,61	1,0	1,13	1,23	1,31	1,44	
03205085	JME142004J2R005Z2.0-HXT	2	J	0,4	4	0,3	40	1,2	0,37	0,05	13,1	0,9	2	1,01	1,37	1,5	1,59	1,68	1,83	
03205087	JME142005J2R005Z2.0-HXT	2	J	0,5	4	0,375	40	1,5	0,46	0,05	12,54	0,9	2	1,41	1,72	1,85	1,95	2,04	2,2	
03205093	JME142005J2R010Z2.0-HXT	2	J	0,5	4	0,375	40	1,5	0,46	0,1	12,61	0,9	2	1,41	1,72	1,84	1,95	2,03	2,19	
03205100	JME142006J2R005Z2.0-HXT	2	J	0,6	4	0,45	40	2,0	0,56	0,05	11,76	0,9	2	1,42	2,18	2,36	2,48	2,59	2,78	
03205107	JME142006J2R010Z2.0-HXT	2	J	0,6	4	0,45	40	2,0	0,56	0,1	11,83	0,9	2	1,42	2,18	2,35	2,48	2,58	2,77	
03205122	JME142008J2R005Z2.0-HXT	2	J	0,8	4	0,6	40	2,5	0,76	0,05	10,92	0,9	2	1,56	2,67	2,88	3,02	3,14	3,37	
03205129	JME142008J2R010Z2.0-HXT	2	J	0,8	4	0,6	40	2,5	0,76	0,1	10,98	0,9	2	1,57	2,66	2,87	3,01	3,13	3,36	
03205135	JME142008J2R020Z2.0-HXT	2	J	0,8	4	0,6	40	2,5	0,76	0,2	11,1	0,9	2	1,57	2,65	2,86	3,0	3,12	3,34	
03205088	JME142005G2R005Z2.0-HXT	2	G	0,5	6	0,375	50	1,5	0,46	0,05	13,5	0,0	2	1,78	1,9	2,0	2,09	2,16	2,32	
03205094	JME142005G2R010Z2.0-HXT	2	G	0,5	6	0,375	50	1,5	0,46	0,1	13,55	0,0	2	1,78	1,9	1,99	2,08	2,16	2,31	
03205101	JME142006G2R005Z2.0-HXT	2	G	0,6	6	0,45	50	2,0	0,56	0,05	9,48	0,0	2	2,27	2,42	2,54	2,67	2,82	3,16	
03205108	JME142006G2R010Z2.0-HXT	2	G	0,6	6	0,45	50	2,0	0,56	0,1	9,51	0,0	2	2,27	2,42	2,54	2,66	2,81	3,14	
03205123	JME142008G2R005Z2.0-HXT	2	G	0,8	6	0,6	50	2,5	0,76	0,05	9,15	0,0	2	2,77	2,95	3,09	3,25	3,43	3,84	
03205130	JME142008G2R010Z2.0-HXT	2	G	0,8	6	0,6	50	2,5	0,76	0,1	9,17	0,0	2	2,77	2,94	3,09	3,24	3,41	3,82	
03205136	JME142008G2R020Z2.0-HXT	2	G	0,8	6	0,6	50	2,5	0,76	0,2	9,22	0,0	2	2,77	2,94	3,08	3,23	3,39	3,79	
03205140	JME142010G2R005Z2.0-HXT	2	G	1,0	6	0,75	50	4,0	0,95	0,05	8,29	0,0	2	4,32	4,55	4,77	5,01	5,29	5,93	
03205145	JME142010G2R010Z2.0-HXT	2	G	1,0	6	0,75	50	4,0	0,95	0,1	8,31	0,0	2	4,32	4,54	4,76	5,01	5,27	5,91	
03205148	JME142010G2R020Z2.0-HXT	2	G	1,0	6	0,75	50	4,0	0,95	0,2	8,36	0,0	2	4,32	4,54	4,75	4,99	5,25	5,88	
03205152	JME142012G2R005Z2.0-HXT	2	G	1,2	6	0,9	50	4,5	1,15	0,05	7,97	0,0	2	4,82	5,07	5,32	5,59	5,89	6,62	
03205155	JME142012G2R010Z2.0-HXT	2	G	1,2	6	0,9	50	4,5	1,15	0,1	7,99	0,0	2	4,82	5,07	5,31	5,58	5,88	6,6	
03205158	JME142012G2R020Z2.0-HXT	2	G	1,2	6	0,9	50	4,5	1,15	0,2	8,04	0,0	2	4,82	5,06	5,3	5,57	5,86	6,56	
03205162	JME142015G2R005Z2.0-HXT	2	G	1,5	6	1,125	50	5,0	1,45	0,05	7,6	0,0	2	5,32	5,59	5,87	6,17	6,5	7,3	
03205167	JME142015G2R010Z2.0-HXT	2	G	1,5	6	1,125	50	5,0	1,45	0,1	9,7	0,0	2	5,32	5,58	5,77	5,96	6,16	6,61	
03205171	JME142015G2R020Z2.0-HXT	2	G	1,5	6	1,125	50	5,0	1,45	0,2	9,76	0,0	2	5,32	5,57	5,76	5,95	6,15	6,59	

## JME142 – Мини – Закаленная сталь – Уступ – 2 зубье – Цилиндрический – С радиусом угла



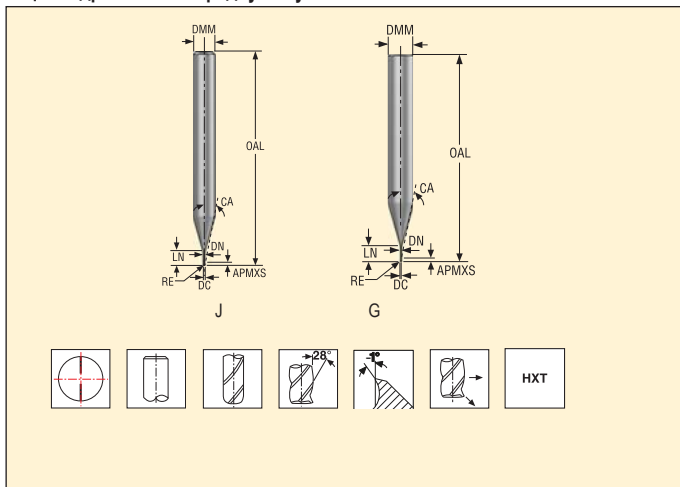
Допуски:

Биение= <0,005 мм

DMM = h5

DC <0,6 = 0-0,008 мм DC>0,6 = 0-0,01 мм

RE = ±0,005 мм



Номер продукта (для заказа)	Обозначение	Кэфф. длины	Тип фрезы	Размеры в мм							RE	CA	NA	PCEDC	Макс. глубина резания (L <sub>Z11</sub> , ref)*					
				DC	DMM	APMXS	OAL	LN	DN	WDX0					WDX05	WDX1	WDX15	WDX2	WDX3	
03205174	JME142018G2R005Z2.0-HXT	2	G	1,8	6	1,35	50	5,0	1,75	0,05	9,4	0,0	2	5,32	5,58	5,77	5,96	6,17	6,62	
03205177	JME142018G2R010Z2.0-HXT	2	G	1,8	6	1,35	50	5,0	1,75	0,1	9,43	0,0	2	5,32	5,58	5,77	5,96	6,16	6,61	
03205180	JME142020G2R005Z2.0-HXT	2	G	2,0	6	1,5	50	6,0	1,94	0,05	8,52	0,0	2	6,35	6,64	6,85	7,08	7,33	7,87	
03205185	JME142020G2R010Z2.0-HXT	2	G	2,0	6	1,5	50	6,0	1,94	0,1	8,55	0,0	2	6,35	6,64	6,85	7,08	7,32	7,86	
03205188	JME142020G2R020Z2.0-HXT	2	G	2,0	6	1,5	50	6,0	1,94	0,2	8,6	0,0	2	6,35	6,63	6,84	7,07	7,3	7,84	
03205191	JME142020G2R030Z2.0-HXT	2	G	2,0	6	1,5	50	6,0	1,94	0,3	8,66	0,0	2	6,35	6,63	6,84	7,06	7,29	7,81	
03205192	JME142025G2R005Z2.0-HXT	2	G	2,5	6	1,875	50	7,5	2,4	0,05	7,1	0,0	2	7,97	8,26	8,52	8,81	9,11	9,79	
03205195	JME142025G2R010Z2.0-HXT	2	G	2,5	6	1,875	50	7,5	2,4	0,1	7,13	0,0	2	7,97	8,26	8,52	8,8	9,11	9,78	
03205198	JME142025G2R020Z2.0-HXT	2	G	2,5	6	1,875	50	7,5	2,4	0,2	7,17	0,0	2	7,97	8,25	8,51	8,79	9,09	9,76	
03205201	JME142030G2R005Z2.0-HXT	2	G	3,0	6	2,25	50	9,0	2,85	0,05	5,81	0,0	2	9,59	9,9	10,21	10,56	10,92	11,73	
03205205	JME142030G2R010Z2.0-HXT	2	G	3,0	6	2,25	50	9,0	2,85	0,1	5,82	0,0	2	9,59	9,89	10,21	10,55	10,91	11,72	
03205208	JME142030G2R020Z2.0-HXT	2	G	3,0	6	2,25	50	9,0	2,85	0,2	5,86	0,0	2	9,59	9,89	10,2	10,54	10,9	11,7	
03205211	JME142030G2R030Z2.0-HXT	2	G	3,0	6	2,25	50	9,0	2,85	0,3	5,9	0,0	2	9,59	9,89	10,2	10,53	10,89	11,68	
03205089	JME142005J3R005Z2.0-HXT	3	J	0,5	4	0,375	40	2,5	0,46	0,05	11,24	0,9	2	1,41	2,63	2,86	3,01	3,13	3,36	
03205095	JME142005J3R010Z2.0-HXT	3	J	0,5	4	0,375	40	2,5	0,46	0,1	11,29	0,9	2	1,41	2,62	2,86	3,0	3,12	3,35	
03205103	JME142006J3R005Z2.0-HXT	3	J	0,6	4	0,45	40	3,0	0,56	0,05	10,58	0,9	2	1,42	3,05	3,37	3,54	3,67	3,94	
03205109	JME142006J3R010Z2.0-HXT	3	J	0,6	4	0,45	40	3,0	0,56	0,1	10,63	0,9	2	1,42	3,04	3,36	3,53	3,66	3,93	
03205124	JME142008J3R005Z2.0-HXT	3	J	0,8	4	0,6	40	4,0	0,76	0,05	9,36	0,9	2	1,56	3,46	4,39	4,59	4,75	5,1	
03205131	JME142008J3R010Z2.0-HXT	3	J	0,8	4	0,6	40	4,0	0,76	0,1	9,4	0,9	2	1,57	3,4	4,39	4,59	4,75	5,09	
03205090	JME142005G3R005Z2.0-HXT	3	G	0,5	6	0,375	50	3,5	0,46	0,05	11,55	0,0	2	3,78	4,0	4,16	4,3	4,44	4,77	
03205096	JME142005G3R010Z2.0-HXT	3	G	0,5	6	0,375	50	3,5	0,46	0,1	11,59	0,0	2	3,78	4,0	4,15	4,29	4,44	4,76	
03205104	JME142006G3R005Z2.0-HXT	3	G	0,6	6	0,45	50	4,0	0,56	0,05	8,46	0,0	2	4,27	4,52	4,74	4,98	5,25	5,9	
03205110	JME142006G3R010Z2.0-HXT	3	G	0,6	6	0,45	50	4,0	0,56	0,1	8,48	0,0	2	4,27	4,52	4,73	4,98	5,24	5,88	
03205126	JME142008G3R005Z2.0-HXT	3	G	0,8	6	0,6	50	5,5	0,76	0,05	9,89	0,0	2	5,77	6,08	6,28	6,49	6,72	7,21	
03205132	JME142008G3R010Z2.0-HXT	3	G	0,8	6	0,6	50	5,5	0,76	0,1	9,92	0,0	2	5,77	6,08	6,28	6,49	6,71	7,2	
03205137	JME142008G3R020Z2.0-HXT	3	G	0,8	6	0,6	50	5,5	0,76	0,2	9,98	0,0	2	5,77	6,07	6,27	6,48	6,7	7,18	
03205141	JME142010G3R005Z2.0-HXT	3	G	1,0	6	0,75	50	7,0	0,95	0,05	8,84	0,0	2	7,32	7,65	7,9	8,16	8,44	9,07	
03205146	JME142010G3R010Z2.0-HXT	3	G	1,0	6	0,75	50	7,0	0,95	0,1	8,86	0,0	2	7,32	7,65	7,9	8,16	8,44	9,06	
03205149	JME142010G3R020Z2.0-HXT	3	G	1,0	6	0,75	50	7,0	0,95	0,2	8,91	0,0	2	7,32	7,65	7,89	8,15	8,42	9,04	
03205153	JME142012G3R005Z2.0-HXT	3	G	1,2	6	0,9	50	8,0	1,15	0,05	8,16	0,0	2	8,32	8,68	8,96	9,26	9,56	10,29	
03205156	JME142012G3R010Z2.0-HXT	3	G	1,2	6	0,9	50	8,0	1,15	0,1	8,19	0,0	2	8,32	8,68	8,96	9,26	9,58	10,28	
03205159	JME142012G3R020Z2.0-HXT	3	G	1,2	6	0,9	50	8,0	1,15	0,2	8,23	0,0	2	8,32	8,68	8,95	9,25	9,56	10,26	
03205163	JME142015G3R005Z2.0-HXT	3	G	1,5	6	1,125	50	10,0	1,45	0,05	7,05	0,0	2	10,32	10,75	11,09	11,46	11,86	12,74	
03205169	JME142015G3R010Z2.0-HXT	3	G	1,5	6	1,125	50	10,0	1,45	0,1	7,06	0,0	2	10,32	10,75	11,09	11,46	11,85	12,73	
03205172	JME142015G3R020Z2.0-HXT	3	G	1,5	6	1,125	50	10,0	1,45	0,2	7,1	0,0	2	10,32	10,74	11,08	11,45	11,84	12,71	

## JME142 – Мини – Закаленная сталь – Уступ – 2 зубья – Цилиндрический – С радиусом угла



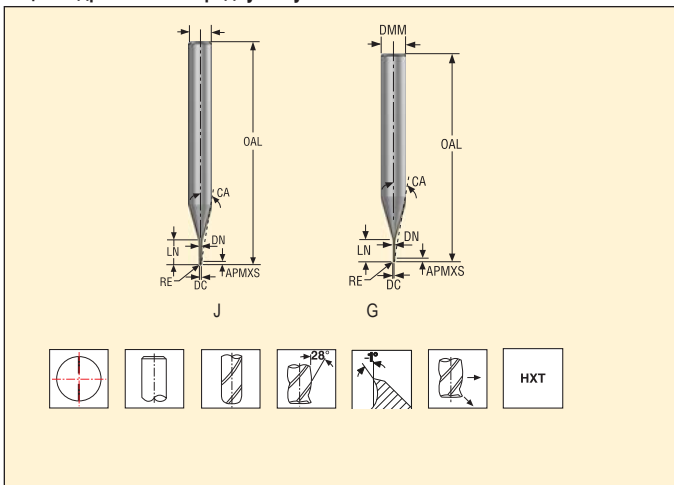
Допуски:

Биеение= <0,005 мм

DMM = h5

DC <0,6 = 0-0,008 мм DC>0,6 = 0-0,01 мм

RE = ±0,005 мм



Номер продукта (для заказа)	Обозначение	Кoeff. длины	Тип фрезы	Размеры в мм							RE	CA	NA	PCEDC	Макс. глубина резания (l <sub>cut</sub> , ref)*					
				DC	DMM	APMXS	OAL	LN	DN	WDX0					WDX05	WDX1	WDX15	WDX2	WDX3	
03205175	JME142018G3R005Z2.0-HXT	3	G	1,8	6	1,35	50	10,0	1,75	0,05	6,77	0,0	2	10,32	10,75	11,09	11,46	11,86	12,74	
03205178	JME142018G3R010Z2.0-HXT	3	G	1,8	6	1,35	50	10,0	1,75	0,1	6,79	0,0	2	10,32	10,75	11,09	11,46	11,85	12,73	
03205181	JME142020G3R005Z2.0-HXT	3	G	2,0	6	1,5	50	12,0	1,94	0,05	5,9	0,0	2	12,35	12,83	13,24	13,68	14,16	15,21	
03205186	JME142020G3R010Z2.0-HXT	3	G	2,0	6	1,5	50	12,0	1,94	0,1	5,92	0,0	2	12,35	12,83	13,24	13,68	14,15	15,2	
03205189	JME142020G3R020Z2.0-HXT	3	G	2,0	6	1,5	50	12,0	1,94	0,2	5,95	0,0	2	12,35	12,82	13,23	13,67	14,14	15,18	
03205193	JME142025G3R005Z2.0-HXT	3	G	2,5	6	1,875	50	12,5	2,4	0,05	5,25	0,0	2	12,97	13,42	13,85	14,31	14,81	15,91	
03205196	JME142025G3R010Z2.0-HXT	3	G	2,5	6	1,875	50	12,5	2,4	0,1	5,27	0,0	2	12,97	13,41	13,85	14,31	14,8	15,9	
03205199	JME142025G3R020Z2.0-HXT	3	G	2,5	6	1,875	50	12,5	2,4	0,2	5,29	0,0	2	12,97	13,41	13,84	14,3	14,79	15,88	
03205202	JME142030G3R005Z2.0-HXT	3	G	3,0	6	2,25	60	15,0	2,85	0,05	4,14	0,0	2	15,59	16,08	16,6	17,16	17,75	19,07	
03205206	JME142030G3R010Z2.0-HXT	3	G	3,0	6	2,25	60	15,0	2,85	0,1	4,15	0,0	2	15,59	16,08	16,6	17,15	17,75	19,06	
03205209	JME142030G3R020Z2.0-HXT	3	G	3,0	6	2,25	60	15,0	2,85	0,2	4,17	0,0	2	15,59	16,08	16,59	17,14	17,73	19,04	
03205212	JME142030G3R030Z2.0-HXT	3	G	3,0	6	2,25	60	15,0	2,85	0,3	4,19	0,0	2	15,59	16,08	16,59	17,13	17,72	19,02	
03205091	JME142005J4R005Z2.0-HXT	4	J	0,5	4	0,375	40	4,0	0,46	0,05	9,71	0,9	2	1,41	3,12	4,38	4,58	4,74	5,09	
03205097	JME142005J4R010Z2.0-HXT	4	J	0,5	4	0,375	40	4,0	0,46	0,1	9,76	0,9	2	1,41	3,06	4,37	4,58	4,74	5,08	
03205105	JME142006J4R005Z2.0-HXT	4	J	0,6	4	0,45	40	5,0	0,56	0,05	8,79	0,9	2	1,42	3,13	5,39	5,63	5,82	6,26	
03205118	JME142006J4R010Z2.0-HXT	4	J	0,6	4	0,45	40	5,0	0,56	0,1	8,83	0,9	2	1,42	3,08	5,39	5,62	5,81	6,24	
03205127	JME142008J4R005Z2.0-HXT	4	J	0,8	4	0,6	40	7,0	0,76	0,05	7,28	0,9	2	1,56	3,46	7,43	7,72	7,98	8,57	
03205133	JME142008J4R010Z2.0-HXT	4	J	0,8	4	0,6	40	7,0	0,76	0,1	7,3	0,9	2	1,57	3,4	7,42	7,71	7,98	8,56	
03205092	JME142005G4R005Z2.0-HXT	4	G	0,5	6	0,375	50	5,0	0,46	0,05	10,42	0,0	2	5,28	5,56	5,75	5,95	6,15	6,61	
03205098	JME142005G4R010Z2.0-HXT	4	G	0,5	6	0,375	50	5,0	0,46	0,1	10,45	0,0	2	5,28	5,56	5,75	5,94	6,14	6,6	
03205106	JME142006G4R005Z2.0-HXT	4	G	0,6	6	0,45	50	6,0	0,56	0,05	9,72	0,0	2	6,27	6,6	6,82	7,04	7,29	7,83	
03205120	JME142006G4R010Z2.0-HXT	4	G	0,6	6	0,45	50	6,0	0,56	0,1	9,75	0,0	2	6,27	6,59	6,81	7,04	7,28	7,82	
03205128	JME142008G4R005Z2.0-HXT	4	G	0,8	6	0,6	50	8,0	0,76	0,05	8,49	0,0	2	8,27	8,67	8,95	9,24	9,56	10,27	
03205134	JME142008G4R010Z2.0-HXT	4	G	0,8	6	0,6	50	8,0	0,76	0,1	8,51	0,0	2	8,27	8,66	8,94	9,24	9,56	10,26	
03205138	JME142008G4R020Z2.0-HXT	4	G	0,8	6	0,6	50	8,0	0,76	0,2	8,56	0,0	2	8,27	8,66	8,94	9,23	9,54	10,24	
03205142	JME142010G4R005Z2.0-HXT	4	G	1,0	6	0,75	50	10,0	0,95	0,05	7,47	0,0	2	10,32	10,75	11,09	11,46	11,86	12,74	
03205147	JME142010G4R010Z2.0-HXT	4	G	1,0	6	0,75	50	10,0	0,95	0,1	7,48	0,0	2	10,32	10,75	11,09	11,46	11,85	12,73	
03205150	JME142010G4R020Z2.0-HXT	4	G	1,0	6	0,75	50	10,0	0,95	0,2	7,52	0,0	2	10,32	10,74	11,08	11,45	11,84	12,71	
03205154	JME142012G4R005Z2.0-HXT	4	G	1,2	6	0,9	50	12,0	1,15	0,05	6,61	0,0	2	12,32	12,81	13,22	13,66	14,14	15,19	
03205157	JME142012G4R010Z2.0-HXT	4	G	1,2	6	0,9	50	12,0	1,15	0,1	6,62	0,0	2	12,32	12,81	13,22	13,66	14,13	15,18	
03205160	JME142012G4R020Z2.0-HXT	4	G	1,2	6	0,9	50	12,0	1,15	0,2	6,65	0,0	2	12,32	12,8	13,21	13,65	14,12	15,16	
03205164	JME142015G4R005Z2.0-HXT	4	G	1,5	6	1,125	60	15,0	1,45	0,05	5,54	0,0	2	15,32	15,9	16,42	16,97	17,55	18,86	
03205170	JME142015G4R010Z2.0-HXT	4	G	1,5	6	1,125	60	15,0	1,45	0,1	5,55	0,0	2	15,32	15,9	16,41	16,96	17,55	18,85	
03205173	JME142015G4R020Z2.0-HXT	4	G	1,5	6	1,125	60	15,0	1,45	0,2	5,58	0,0	2	15,32	15,9	16,41	16,95	17,53	18,83	

## JME142 – Мини – Закаленная сталь – Уступ – 2 зубье – Цилиндрический – С радиусом угла



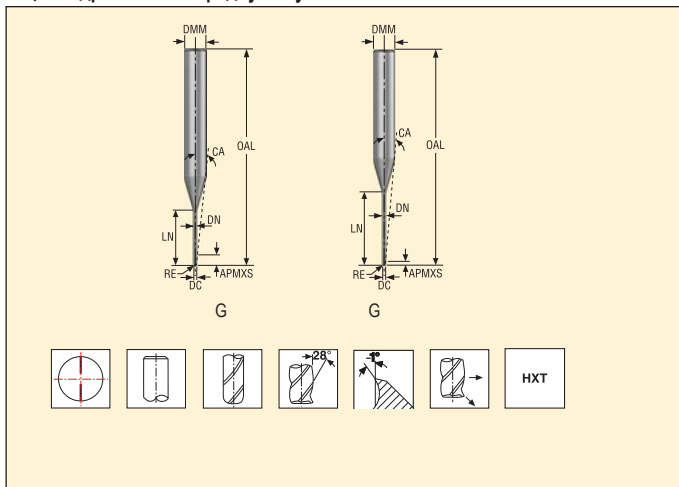
Допуски:

Биение < 0,005 мм

DMM = h5

DC < 0,6 = 0-0,008 мм DC > 0,6 = 0-0,01 мм

RE = ±0,005 мм



Номер продукта (для заказа)	Обозначение	Коефф. длины	Тип фрезы	Размеры в мм							RE	CA	NA	PC/DC	Макс. глубина резания (k <sub>211</sub> , ref)*					
				DC	DMM	APMXS	OAL	LN	DN	WDX0					WDX05	WDX1	WDX15	WDX2	WDX3	
03205176	JME142018G4R005Z2.0-HXT	4	G	1,8	6	1,35	60	18,0	1,75	0,05	4,68	0,0	2	18,32	19,0	19,61	20,27	20,97	22,53	
03205179	JME142018G4R010Z2.0-HXT	4	G	1,8	6	1,35	60	18,0	1,75	0,1	4,69	0,0	2	18,32	19,0	19,61	20,26	20,96	22,52	
03205182	JME142020G4R005Z2.0-HXT	4	G	2,0	6	1,5	60	20,0	1,94	0,05	4,19	0,0	2	20,35	21,08	21,76	22,49	23,27	25,0	
03205187	JME142020G4R010Z2.0-HXT	4	G	2,0	6	1,5	60	20,0	1,94	0,1	4,19	0,0	2	20,35	21,08	21,76	22,48	23,26	24,99	
03205190	JME142020G4R020Z2.0-HXT	4	G	2,0	6	1,5	60	20,0	1,94	0,2	4,21	0,0	2	20,35	21,07	21,75	22,47	23,25	24,97	
03205194	JME142025G4R005Z2.0-HXT	4	G	2,5	6	1,875	65	25,0	2,4	0,05	3,18	0,0	2	25,47	26,31	27,16	28,07	29,04	31,2	
03205197	JME142025G4R010Z2.0-HXT	4	G	2,5	6	1,875	65	25,0	2,4	0,1	3,19	0,0	2	25,47	26,31	27,16	28,06	29,03	31,19	
03205200	JME142025G4R020Z2.0-HXT	4	G	2,5	6	1,875	65	25,0	2,4	0,2	3,2	0,0	2	25,47	26,3	27,15	28,05	29,02	31,17	
03205207	JME142030G4R010Z2.0-HXT	4	G	3,0	6	2,25	80	30,0	2,85	0,1	2,41	0,0	2	30,59	31,55	32,57	33,66	34,83	∞	
03205210	JME142030G4R020Z2.0-HXT	4	G	3,0	6	2,25	80	30,0	2,85	0,2	2,42	0,0	2	30,59	31,55	32,57	33,65	34,81	∞	
03205213	JME142030G4R030Z2.0-HXT	4	G	3,0	6	2,25	80	30,0	2,85	0,3	2,42	0,0	2	30,59	31,55	32,56	33,64	34,8	∞	
03205143	JME142010G5R005Z2.0-HXT	5	G	1,0	6	0,75	60	15,0	0,95	0,05	5,93	0,0	2	15,32	15,9	16,42	16,97	17,55	18,86	
03205165	JME142015G5R005Z2.0-HXT	5	G	1,5	6	1,125	80	22,5	1,45	0,05	4,2	0,0	2	22,82	23,64	24,4	25,22	26,09	28,04	
03205183	JME142020G5R005Z2.0-HXT	5	G	2,0	6	1,5	80	30,0	1,94	0,05	3,07	0,0	2	30,35	31,39	32,41	33,49	34,65	37,24	
03205203	JME142030G5R005Z2.0-HXT	5	G	3,0	6	2,25	90	45,0	2,85	0,05	1,7	0,0	2	45,59	47,03	48,55	50,17	∞	∞	
03205144	JME142010G6R005Z2.0-HXT	6	G	1,0	6	0,75	60	20,0	0,95	0,05	4,92	0,0	2	20,32	21,06	21,74	22,47	23,25	24,98	
03205166	JME142015G6R005Z2.0-HXT	6	G	1,5	6	1,125	80	30,0	1,45	0,05	3,37	0,0	2	30,32	31,37	32,39	33,47	34,63	37,21	
03205184	JME142020G6R005Z2.0-HXT	6	G	2,0	6	1,5	80	40,0	1,94	0,05	2,42	0,0	2	40,35	41,71	43,06	44,5	46,04	∞	
03205204	JME142030G6R005Z2.0-HXT	6	G	3,0	6	2,25	90	60,0	2,85	0,05	1,31	0,0	2	60,59	62,5	64,52	∞	∞	∞	

## Режимы резания – JME142 Боковое черновое $a_p/DC = 0,02$

SMG		$a_p/DC$	$a_p/DC$	$f_z$													$v_c$
				0,2	0,3	0,4	0,5	0,6	0,8	1	1,2	1,5	1,8	2	2,5	3	
H3	M/A	0,050	0,30	0,0036	0,0055	0,0070	0,0090	0,011	0,014	0,018	0,022	0,026	0,030	0,030	0,034	0,038	95 (62 — 120)
H5	M/A	0,050	0,46	0,0040	0,0060	0,0080	0,010	0,012	0,016	0,020	0,024	0,030	0,036	0,040	0,050	0,060	170 (140 — 200)
H7	M/A	0,050	0,30	0,0036	0,0055	0,0070	0,0090	0,011	0,014	0,018	0,022	0,026	0,030	0,030	0,034	0,038	95 (62 — 120)
H8	M/A	0,050	0,46	0,0040	0,0060	0,0080	0,010	0,012	0,016	0,020	0,024	0,030	0,034	0,036	0,040	0,044	170 (140 — 200)
H11	M/A	0,050	0,46	0,0040	0,0060	0,0080	0,010	0,012	0,016	0,020	0,024	0,030	0,036	0,040	0,050	0,060	215 (180 — 250)
H12	M/A	0,050	0,46	0,0040	0,0060	0,0080	0,010	0,012	0,016	0,020	0,024	0,030	0,034	0,036	0,040	0,044	200 (170 — 230)
H21	M/A	0,050	0,30	0,0036	0,0055	0,0070	0,0090	0,011	0,014	0,018	0,022	0,026	0,032	0,036	0,040	0,044	170 (150 — 200)
H31	M/A	0,050	0,46	0,0038	0,0055	0,0075	0,0095	0,011	0,015	0,019	0,022	0,026	0,030	0,032	0,036	0,038	130 (110 — 150)

## Режимы резания – JME142 Обработка пазов $a_p/DC = 0,02$

SMG		$a_p/DC$	$f_z$													$v_c$
			0,2	0,3	0,4	0,5	0,6	0,8	1	1,2	1,5	1,8	2	2,5	3	
H3	M/A	0,012	0,0025	0,0038	0,0050	0,0065	0,0075	0,010	0,013	0,015	0,019	0,022	0,025	0,032	0,038	60 (41 — 80)
H5	M/A	0,020	0,0025	0,0038	0,0050	0,0060	0,0075	0,010	0,012	0,015	0,019	0,022	0,025	0,030	0,038	110 (91 — 130)
H7	M/A	0,012	0,0025	0,0038	0,0050	0,0065	0,0075	0,010	0,013	0,015	0,019	0,022	0,025	0,032	0,038	60 (41 — 80)
H8	M/A	0,020	0,0025	0,0038	0,0050	0,0060	0,0075	0,010	0,012	0,015	0,019	0,022	0,025	0,030	0,038	110 (91 — 130)
H11	M/A	0,020	0,0025	0,0038	0,0050	0,0060	0,0075	0,010	0,012	0,015	0,019	0,022	0,025	0,030	0,038	140 (120 — 160)
H12	M/A	0,020	0,0025	0,0038	0,0050	0,0060	0,0075	0,010	0,012	0,015	0,019	0,022	0,025	0,030	0,038	130 (110 — 150)
H21	M/A	0,012	0,0025	0,0038	0,0050	0,0065	0,0075	0,010	0,013	0,015	0,019	0,022	0,025	0,032	0,038	110 (91 — 130)
H31	M/A	0,020	0,0025	0,0038	0,0050	0,0060	0,0075	0,010	0,012	0,015	0,019	0,022	0,025	0,030	0,036	85 (69 — 99)

Перерасчет режимов резания см. на стр. 411-418

SMG = Группа материалов Seco

СОЖ = А=воздух D=сухая обработка E=эмульсия M=туман

$v_c$  = м/мин

$f_z$  = мм

$a_p$  (мм)/DC (мм) = коэффициент

$a_e$  (мм)/DC (мм) = коэффициент

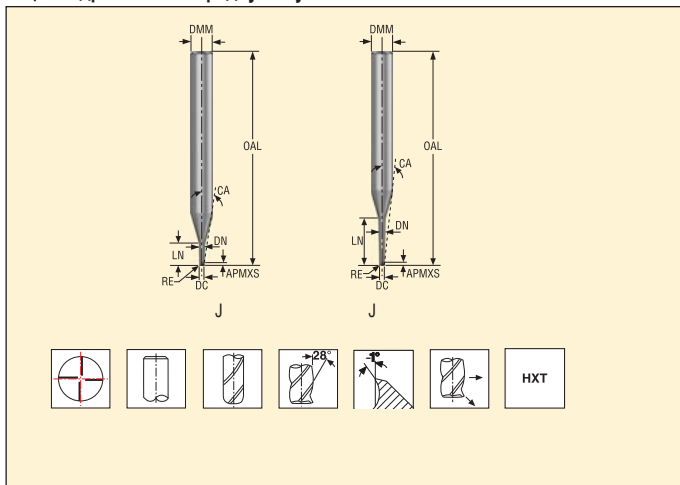
Все значения режимов резания ориентировочные

## JME144 – Мини – Закаленная сталь – Уступ – 4 зубья – Цилиндрический – С радиусом угла



Допуски:

Биение= <0,005 мм  
 DMM=h5  
 DC = 0-0,01 мм  
 RE= ±0,005 мм



Номер продукта (для заказа)	Обозначение	Коефф. длины	Тип фрезы	Размеры в мм							RE	CA	NA	PCEDC	Макс. глубина резания (k <sub>211</sub> , ref)*					
				DC	DMM	APMXS	OAL	LN	DN	WDX0					WDX05	WDX1	WDX15	WDX2	WDX3	
03205214	JME144010J2R005Z4.0-HXT	2	J	1,0	4	0,75	40	4,0	0,95	0,05	9,08	0,9	4	2,04	4,12	4,44	4,62	4,78	5,14	
03205217	JME144010J2R010Z4.0-HXT	2	J	1,0	4	0,75	40	4,0	0,95	0,1	9,13	0,9	4	2,04	4,11	4,43	4,62	4,78	5,13	
03205220	JME144010J2R020Z4.0-HXT	2	J	1,0	4	0,75	40	4,0	0,95	0,2	9,22	0,9	4	2,04	4,09	4,42	4,61	4,76	5,1	
03205221	JME144012J2R005Z4.0-HXT	2	J	1,2	4	0,9	50	4,5	1,15	0,05	8,37	0,9	4	2,18	4,59	4,96	5,15	5,33	5,72	
03205224	JME144012J2R010Z4.0-HXT	2	J	1,2	4	0,9	50	4,5	1,15	0,1	8,41	0,9	4	2,18	4,59	4,95	5,15	5,33	5,71	
03205227	JME144015J2R005Z4.0-HXT	2	J	1,5	4	1,125	50	5,0	1,45	0,05	7,52	0,9	4	2,4	5,09	5,48	5,69	5,88	6,32	
03205229	JME144015J2R010Z4.0-HXT	2	J	1,5	4	1,125	50	5,0	1,45	0,1	7,56	0,9	4	2,4	5,08	5,47	5,68	5,87	6,31	
03205232	JME144015J2R020Z4.0-HXT	2	J	1,5	4	1,125	50	5,0	1,45	0,2	7,63	0,9	4	2,4	5,06	5,47	5,67	5,86	6,28	
03205234	JME144020J2R005Z4.0-HXT	2	J	2,0	4	1,5	50	6,0	1,94	0,05	5,97	0,9	4	3,09	6,16	6,54	6,77	7,0	7,52	
03205236	JME144020J2R010Z4.0-HXT	2	J	2,0	4	1,5	50	6,0	1,94	0,1	6,0	0,9	4	3,09	6,15	6,54	6,76	6,99	7,51	
03205239	JME144020J2R020Z4.0-HXT	2	J	2,0	4	1,5	50	6,0	1,94	0,2	6,06	0,9	4	3,1	6,14	6,53	6,75	6,98	7,49	
03205241	JME144020J2R030Z4.0-HXT	2	J	2,0	4	1,5	50	6,0	1,94	0,3	6,12	0,9	4	3,1	6,13	6,52	6,74	6,97	7,47	
03205243	JME144030J2R010Z4.0-HXT	2	J	3,0	4	2,25	50	9,0	2,85	0,1	2,66	0,9	4	6,76	9,44	9,78	10,1	10,45	∞	
03205246	JME144030J2R020Z4.0-HXT	2	J	3,0	4	2,25	50	9,0	2,85	0,2	2,69	0,9	4	6,76	9,44	9,77	10,09	10,44	∞	
03205215	JME144010J3R005Z4.0-HXT	3	J	1,0	4	0,75	40	5,0	0,95	0,05	8,27	0,9	4	2,04	4,52	5,45	5,66	5,86	6,29	
03205218	JME144010J3R010Z4.0-HXT	3	J	1,0	4	0,75	40	5,0	0,95	0,1	8,3	0,9	4	2,04	4,47	5,44	5,66	5,85	6,28	
03205222	JME144012J3R005Z4.0-HXT	3	J	1,2	4	0,9	50	6,0	1,15	0,05	7,3	0,9	4	2,18	4,85	6,47	6,71	6,94	7,46	
03205225	JME144012J3R010Z4.0-HXT	3	J	1,2	4	0,9	50	6,0	1,15	0,1	7,33	0,9	4	2,18	4,79	6,47	6,71	6,94	7,45	
03205228	JME144015J3R005Z4.0-HXT	3	J	1,5	4	1,125	50	7,5	1,45	0,05	6,04	0,9	4	2,4	5,34	8,0	8,29	8,57	9,21	
03205230	JME144015J3R010Z4.0-HXT	3	J	1,5	4	1,125	50	7,5	1,45	0,1	6,06	0,9	4	2,4	5,28	8,0	8,28	8,57	9,2	
03205235	JME144020J3R005Z4.0-HXT	3	J	2,0	4	1,5	50	10,0	1,94	0,05	4,29	0,9	4	3,09	6,9	10,57	10,93	11,31	12,15	
03205237	JME144020J3R010Z4.0-HXT	3	J	2,0	4	1,5	50	10,0	1,94	0,1	4,31	0,9	4	3,09	6,84	10,57	10,92	11,3	12,14	
03205242	JME144030J3R005Z4.0-HXT	3	J	3,0	4	2,25	50	15,0	2,85	0,05	1,74	0,9	4	6,76	15,06	15,82	16,35	∞	∞	
03205244	JME144030J3R010Z4.0-HXT	3	J	3,0	4	2,25	50	15,0	2,85	0,1	1,75	0,9	4	6,76	15,04	15,82	16,35	∞	∞	
03205216	JME144010J4R005Z4.0-HXT	4	J	1,0	4	0,75	40	8,5	0,95	0,05	6,28	0,9	4	2,04	4,52	8,98	9,3	9,63	10,34	
03205219	JME144010J4R010Z4.0-HXT	4	J	1,0	4	0,75	40	8,5	0,95	0,1	6,31	0,9	4	2,04	4,47	8,98	9,3	9,62	10,33	
03205223	JME144012J4R005Z4.0-HXT	4	J	1,2	4	0,9	50	10,0	1,15	0,05	5,44	0,9	4	2,18	4,85	10,51	10,87	11,25	12,09	
03205226	JME144012J4R010Z4.0-HXT	4	J	1,2	4	0,9	50	10,0	1,15	0,1	5,46	0,9	4	2,18	4,79	10,5	10,87	11,24	12,07	
03205231	JME144015J4R010Z4.0-HXT	4	J	1,5	4	1,125	60	12,0	1,45	0,1	4,46	0,9	4	2,4	5,28	12,53	12,96	13,41	14,4	
03205233	JME144015J4R020Z4.0-HXT	4	J	1,5	4	1,125	60	12,0	1,45	0,2	4,49	0,9	4	2,4	5,17	12,53	12,95	13,4	14,38	
03205238	JME144020J4R010Z4.0-HXT	4	J	2,0	4	1,5	60	16,0	1,94	0,1	3,02	0,9	4	3,09	6,84	16,61	17,16	17,76	19,08	
03205240	JME144020J4R020Z4.0-HXT	4	J	2,0	4	1,5	60	16,0	1,94	0,2	3,04	0,9	4	3,1	6,72	16,6	17,16	17,74	19,05	
03205245	JME144030J4R010Z4.0-HXT	4	J	3,0	4	2,25	60	24,0	2,85	0,1	1,16	0,9	4	6,76	15,09	24,88	∞	∞	∞	
03205248	JME144030J4R020Z4.0-HXT	4	J	3,0	4	2,25	60	24,0	2,85	0,2	1,16	0,9	4	6,76	14,97	24,87	∞	∞	∞	

## Режимы резания – JME144 Боковое черновое $a_p/DC = 0,02$

SMG		$a_p/DC$	$a_p/DC$	$f_z$						$v_c$
				1,0	1,2	1,5	2,0	3		
H3	M/A	0,050	0,095	0,010	0,012	0,014	0,017	0,020	95 (63 — 120)	
H5	M/A	0,050	0,22	0,014	0,017	0,020	0,028	0,040	170 (150 — 200)	
H7	M/A	0,050	0,095	0,010	0,012	0,014	0,017	0,020	95 (63 — 120)	
H8	M/A	0,050	0,22	0,014	0,017	0,020	0,025	0,030	170 (150 — 200)	
H11	M/A	0,050	0,22	0,014	0,017	0,020	0,028	0,040	220 (180 — 250)	
H12	M/A	0,050	0,22	0,014	0,017	0,020	0,025	0,030	200 (170 — 230)	
H21	M/A	0,050	0,22	0,014	0,017	0,020	0,025	0,030	170 (150 — 200)	
H31	M/A	0,050	0,22	0,013	0,015	0,018	0,022	0,026	130 (110 — 150)	

## Режимы резания – JME144 Обработка пазов $a_p/DC = 0,02$

SMG		$a_p/DC$	$f_z$						$v_c$
			1,0	1,2	1,5	2,0	3,0		
H3	M	0,012	0,010	0,012	0,014	0,017	0,020	65 (44 — 86)	
H5	M	0,020	0,012	0,014	0,018	0,024	0,032	120 (99 — 140)	
H7	M	0,012	0,010	0,012	0,014	0,017	0,020	65 (44 — 86)	
H8	M	0,020	0,012	0,014	0,016	0,020	0,024	120 (99 — 140)	
H11	M	0,020	0,012	0,014	0,018	0,024	0,032	155 (130 — 180)	
H12	M	0,020	0,012	0,014	0,016	0,020	0,024	140 (120 — 160)	
H21	M	0,012	0,011	0,014	0,016	0,019	0,024	120 (99 — 140)	
H31	M	0,020	0,010	0,012	0,014	0,017	0,022	90 (75 — 100)	

Перерасчет режимов резания см. на стр. 411-418

SMG = Группа материалов Seco

СОЖ = А=воздух D=сухая обработка E=эмульсия M=туман

$v_c$  = м/мин

$f_z$  = мм

$a_p$  (мм)/DC (мм) = коэффициент

$a_e$  (мм)/DC (мм) = коэффициент

Все значения режимов резания ориентировочные

## JMB112 - Мини - Закаленная сталь - Сферические - 2 зубые - Цилиндрический



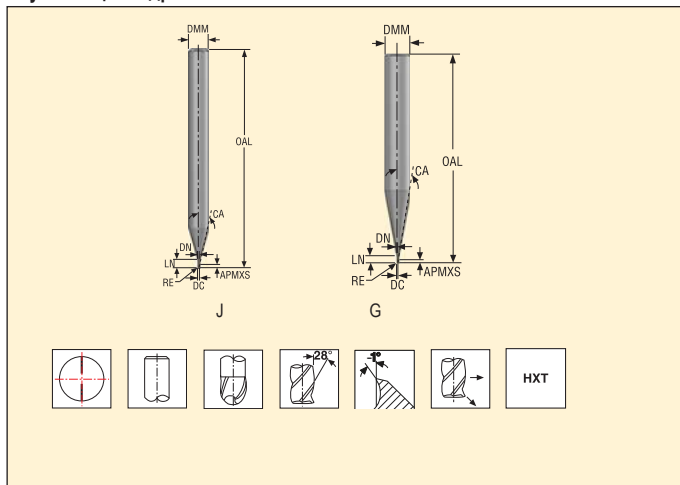
Допуски:

Биение < 0,005 мм

DMM=h5

DC < 0,6 = 0-0,008 мм DC > 0,6 = 0-0,01 мм

RE = ±0,004 мм



Номер продукта (для заказа)	Обозначение	Кэфф. длины	Тип фрезы	Размеры в мм							CA	NA	PCEDC	Макс. глубина резания (l <sub>а1</sub> , ref)*					
				DC	DMM	APMXS	OAL	LN	DN	RE				WDK0	WDK05	WDK1	WDK15	WDK2	WDK3
03204964	JMB112002G1BZ2.0-HXT	1	G	0,2	4	0,15	40	0,4	0,18	0,1	15,11	0,0	2	0,49	0,5	0,52	0,54	0,55	0,59
03204966	JMB112003G1BZ2.0-HXT	1	G	0,3	4	0,225	40	0,6	0,28	0,15	14,77	0,0	2	0,69	0,71	0,73	0,75	0,77	0,82
03204968	JMB112004G1BZ2.0-HXT	1	G	0,4	4	0,3	40	0,8	0,37	0,2	14,32	0,0	2	0,95	0,97	1,0	1,02	1,05	1,12
03204970	JMB112005G1BZ2.0-HXT	1	G	0,5	4	0,5	40	1,0	0,46	0,25	13,97	0,0	2	1,15	1,18	1,21	1,24	1,27	1,35
03204977	JMB112006G1BZ2.0-HXT	1	G	0,6	4	0,6	40	1,2	0,56	0,3	13,64	0,0	2	1,34	1,37	1,41	1,45	1,49	1,58
03204984	JMB112008G1BZ2.0-HXT	1	G	0,8	6	0,8	50	1,6	0,76	0,4	13,96	0,0	2	1,74	1,78	1,83	1,88	1,93	2,04
03204991	JMB112010G1BZ2.0-HXT	1	G	1,0	6	1,0	50	2,0	0,95	0,5	13,49	0,0	2	2,14	2,19	2,25	2,31	2,37	2,51
03205000	JMB112012G1BZ2.0-HXT	1	G	1,2	6	1,2	50	2,4	1,15	0,6	13,02	0,0	2	2,54	2,6	2,67	2,74	2,81	2,98
03205009	JMB112015G1BZ2.0-HXT	1	G	1,5	6	1,5	50	3,0	1,45	0,75	12,2	0,0	2	3,23	3,31	3,39	3,48	3,57	3,79
03204965	JMB112002J2BZ2.0-HXT	2	J	0,2	4	0,15	40	0,6	0,18	0,1	14,33	0,9	2	0,51	0,72	0,8	0,87	0,94	1,06
03204967	JMB112003J2BZ2.0-HXT	2	J	0,3	4	0,225	40	0,9	0,28	0,15	13,85	0,9	2	0,61	0,99	1,11	1,2	12,7	1,42
03204969	JMB112004J2BZ2.0-HXT	2	J	0,4	4	0,3	40	1,2	0,37	0,2	13,3	0,9	2	1,02	1,35	1,47	1,57	1,65	1,79
03204971	JMB112005J2BZ2.0-HXT	2	J	0,5	4	0,5	40	1,5	0,46	0,25	12,85	0,9	2	1,53	1,72	1,84	1,93	2,02	2,17
03204978	JMB112006J2BZ2.0-HXT	2	J	0,6	4	0,6	50	2,0	0,56	0,3	12,09	0,9	2	1,57	2,19	2,35	2,46	2,56	2,74
03204985	JMB112008J2BZ2.0-HXT	2	J	0,8	4	0,8	50	2,5	0,76	0,4	11,34	0,9	2	1,77	2,67	2,86	2,99	3,1	3,31
03204992	JMB112010J2BZ2.0-HXT	2	J	1,0	4	1,0	40	4,0	0,95	0,5	9,49	0,9	2	2,29	4,13	4,42	4,59	4,74	5,06
03205001	JMB112012J2BZ2.0-HXT	2	J	1,2	4	1,2	50	4,5	1,15	0,6	8,83	0,9	2	2,49	4,6	4,93	5,12	5,28	5,63
03205010	JMB112015J2BZ2.0-HXT	2	J	1,5	4	1,5	50	5,0	1,45	0,75	8,1	0,9	2	2,78	5,09	5,45	5,64	5,81	6,19
03205019	JMB112018J2BZ2.0-HXT	2	J	1,8	4	1,8	50	5,0	1,75	0,9	7,71	0,9	2	3,08	5,15	5,46	5,64	5,81	6,17
03205024	JMB112020J2BZ2.0-HXT	2	J	2,0	4	2,0	50	6,0	1,94	1,0	6,6	0,9	2	3,6	6,16	6,5	6,7	6,9	7,34
03205032	JMB112025J2BZ2.0-HXT	2	J	2,5	4	2,5	50	7,5	2,4	1,25	4,75	0,9	2	5,4	7,81	8,12	8,35	8,59	9,14
03205037	JMB112030J2BZ2.0-HXT	2	J	3,0	4	3,0	50	9,0	2,85	1,5	3,04	0,9	2	7,53	9,44	9,73	10,01	10,31	10,96
03204972	JMB112005G2BZ2.0-HXT	2	G	0,5	6	0,5	50	1,5	0,46	0,25	9,91	0,0	2	1,78	1,89	1,98	2,07	2,17	2,41
03204979	JMB112006G2BZ2.0-HXT	2	G	0,6	6	0,6	50	2,0	0,56	0,3	9,62	0,0	2	2,27	2,41	2,52	2,63	2,76	3,07
03204986	JMB112008G2BZ2.0-HXT	2	G	0,8	6	0,8	50	2,5	0,76	0,4	9,33	0,0	2	2,77	2,93	3,06	3,2	3,35	3,72
03204993	JMB112010G2BZ2.0-HXT	2	G	1,0	6	1,0	50	4,0	0,95	0,5	8,49	0,0	2	4,32	4,52	4,72	4,94	5,19	5,77
03205002	JMB112012G2BZ2.0-HXT	2	G	1,2	6	1,2	50	4,5	1,15	0,6	8,21	0,0	2	4,82	5,04	5,26	5,51	5,78	6,42
03205011	JMB112015G2BZ2.0-HXT	2	G	1,5	6	1,5	50	5,0	1,45	0,75	10,14	0,0	2	5,32	5,55	5,72	5,89	6,07	6,47
03205018	JMB112018G2BZ2.0-HXT	2	G	1,8	6	1,8	50	5,0	1,75	0,9	9,99	0,0	2	5,32	5,55	5,71	5,88	6,05	6,44
03205025	JMB112020G2BZ2.0-HXT	2	G	2,0	6	2,0	50	6,0	1,94	1,0	9,1	0,0	2	6,35	6,6	6,79	6,99	7,2	7,66
03205033	JMB112025G2BZ2.0-HXT	2	G	2,5	6	2,5	50	7,5	2,4	1,25	7,71	0,0	2	7,97	8,22	8,45	8,69	8,95	9,53
03205038	JMB112030G2BZ2.0-HXT	2	G	3,0	6	3,0	50	9,0	2,85	1,5	6,35	0,0	2	9,59	9,85	10,12	10,41	10,72	11,42

## JMB112 – Мини – Закаленная сталь – Сферические – 2 зубье – Цилиндрический



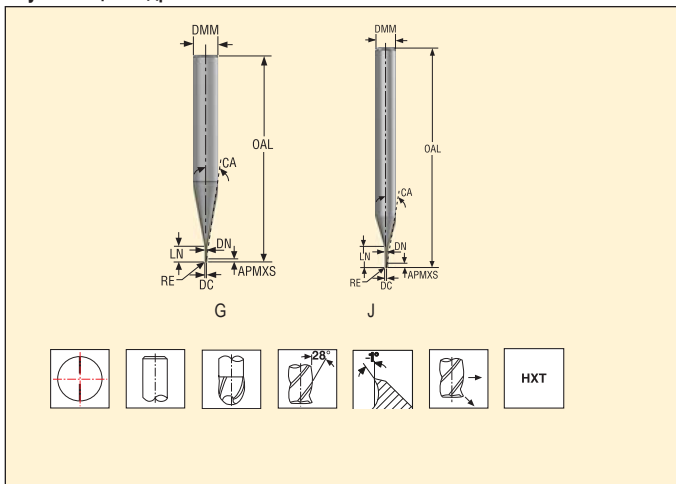
Допуски:

Биение= <0,005 мм

DMM=h5

DC <0,6 = 0-0,008 мм DC>0,6 = 0-0,01 мм

RE= ±0,004 мм



Номер продукта (для заказа)	Обозначение	Кэфф. длины	Тип фрезы	Размеры в мм								PCEDC	Макс. глубина резания (l <sub>cut</sub> , ref)*						
				DC	DMM	APMXS	OAL	LN	DN	RE	CA		NA	WDX0	WDX05	WDX1	WDX15	WDX2	WDX3
03204973	JMB112005J3BZ2.0-HXT	3	J	0,5	4	0,5	40	2,5	0,46	0,25	11,49	0,9	2	1,54	2,63	2,85	2,99	3,11	3,32
03204980	JMB112006J3BZ2.0-HXT	3	J	0,6	4	0,6	40	3,0	0,56	0,3	10,83	0,9	2	1,57	3,07	3,36	3,52	3,65	3,9
03204987	JMB112008J3BZ2.0-HXT	3	J	0,8	4	0,8	40	4,0	0,76	0,4	9,67	0,9	2	1,77	3,52	4,38	4,57	4,72	5,05
03204994	JMB112010J3BZ2.0-HXT	3	J	1,0	4	1,0	40	5,0	0,95	0,5	8,6	0,9	2	2,29	4,57	5,43	5,64	5,82	6,22
03205003	JMB112012J3BZ2.0-HXT	3	J	1,2	4	1,2	50	6,0	1,15	0,6	7,65	0,9	2	2,49	4,9	6,45	6,68	6,89	7,36
03205012	JMB112015J3BZ2.0-HXT	3	J	1,5	4	1,5	40	7,5	1,45	0,75	6,4	0,9	2	2,78	5,33	7,97	8,24	8,5	9,08
03205020	JMB112018J3BZ2.0-HXT	3	J	1,8	4	1,8	50	9,0	1,75	0,9	5,28	0,9	2	3,08	5,81	9,49	9,8	10,11	10,8
03205026	JMB112020J3BZ2.0-HXT	3	J	2,0	4	2,0	50	10,0	1,94	1,0	4,61	0,9	2	3,6	6,86	10,53	10,86	11,21	11,97
03205034	JMB112025J3BZ2.0-HXT	3	J	2,5	4	2,5	50	12,5	2,4	1,25	3,13	0,9	2	5,4	10,6	13,15	13,55	13,97	14,92
03205039	JMB112030J3BZ2.0-HXT	3	J	3,0	4	3,0	50	15,0	2,85	1,5	1,91	0,9	2	7,53	15,03	15,77	16,25	∞	∞
03204974	JMB112005G3BZ2.0-HXT	3	G	0,5	6	0,5	50	3,5	0,46	0,25	8,81	0,0	2	3,78	3,99	4,18	4,38	4,61	5,15
03204981	JMB112006G3BZ2.0-HXT	3	G	0,6	6	0,6	50	4,0	0,56	0,3	8,56	0,0	2	4,27	4,51	4,72	4,94	5,2	5,81
03204988	JMB112008G3BZ2.0-HXT	3	G	0,8	6	0,8	50	5,5	0,76	0,4	10,1	0,0	2	5,77	6,06	6,26	6,46	6,67	7,14
03204995	JMB112010G3BZ2.0-HXT	3	G	1,0	6	1,0	50	7,0	0,95	0,5	9,06	0,0	2	7,32	7,64	7,87	8,12	8,38	8,97
03205004	JMB112012G3BZ2.0-HXT	3	G	1,2	6	1,2	50	8,0	1,15	0,6	8,42	0,0	2	8,32	8,67	8,93	9,21	9,51	10,17
03205013	JMB112015G3BZ2.0-HXT	3	G	1,5	6	1,5	50	10,0	1,45	0,75	7,31	0,0	2	10,32	10,72	11,05	11,39	11,76	12,59
03205021	JMB112018G3BZ2.0-HXT	3	G	1,8	6	1,8	50	12,0	1,75	0,9	6,35	0,0	2	12,32	12,78	13,17	13,58	14,02	15,0
03205027	JMB112020G3BZ2.0-HXT	3	G	2,0	6	2,0	50	12,0	1,94	1,0	6,19	0,0	2	12,35	12,8	13,18	13,59	14,03	15,0
03205035	JMB112025G3BZ2.0-HXT	3	G	2,5	6	2,5	50	15,0	2,4	1,25	4,91	0,0	2	15,47	15,96	16,43	16,94	17,49	18,71
03205040	JMB112030G3BZ2.0-HXT	3	G	3,0	6	3,0	60	15,0	2,85	1,5	4,41	0,0	2	15,59	16,04	16,51	17,01	17,55	18,76
03204975	JMB112005J4BZ2.0-HXT	4	J	0,5	4	0,5	40	4,0	0,46	0,25	9,9	0,9	2	1,54	3,19	4,37	4,57	4,72	5,06
03204982	JMB112006J4BZ2.0-HXT	4	J	0,6	4	0,6	40	5,0	0,56	0,3	8,97	0,9	2	1,57	3,15	5,38	5,61	5,8	6,21
03204989	JMB112008J4BZ2.0-HXT	4	J	0,8	4	0,8	40	7,0	0,76	0,4	7,46	0,9	2	1,77	3,52	7,41	7,7	9,85	8,52
03204996	JMB112010J4BZ2.0-HXT	4	J	1,0	4	1,0	40	8,5	0,95	0,5	6,48	0,9	2	2,29	4,57	8,96	9,28	9,58	10,26
03205005	JMB112012J4BZ2.0-HXT	4	J	1,2	4	1,2	50	10,0	1,15	0,6	5,63	0,9	2	2,49	4,9	10,48	10,84	11,2	11,99
03205014	JMB112015J4BZ2.0-HXT	4	J	1,5	4	1,5	60	12,0	1,45	0,75	4,65	0,9	2	2,78	5,33	12,51	12,92	13,34	14,28
03205022	JMB112018J4BZ2.0-HXT	4	J	1,8	4	1,8	60	15,0	1,75	0,9	3,57	0,9	2	3,08	5,81	15,54	16,04	16,57	17,74
03205028	JMB112020J4BZ2.0-HXT	4	J	2,0	4	2,0	60	16,0	1,94	1,0	3,17	0,9	2	3,6	6,86	16,58	17,11	17,66	18,91
03205041	JMB112030J4BZ2.0-HXT	4	J	3,0	4	3,0	60	24,0	2,85	1,5	1,22	0,9	2	7,53	15,07	24,83	∞	∞	∞
03204976	JMB112005G4BZ2.0-HXT	4	G	0,5	6	0,5	50	5,0	0,46	0,25	10,55	0,0	2	5,28	5,55	5,74	5,93	6,12	6,56
03204983	JMB112006G4BZ2.0-HXT	4	G	0,6	6	0,6	50	6,0	0,56	0,3	9,86	0,0	2	6,27	6,59	6,8	7,02	7,25	7,77
03204990	JMB112008G4BZ2.0-HXT	4	G	0,8	6	0,8	50	8,0	0,76	0,4	8,65	0,0	2	8,27	8,65	8,92	9,21	9,52	10,2
03204998	JMB112010G4BZ2.0-HXT	4	G	1,0	6	1,0	50	10,0	0,95	0,5	7,63	0,0	2	10,32	10,73	11,06	11,42	11,8	12,64
03205006	JMB112012G4BZ2.0-HXT	4	G	1,2	6	1,2	50	12,0	1,15	0,6	8,77	0,0	2	12,32	12,79	13,19	13,61	14,06	15,07
03205015	JMB112015G4BZ2.0-HXT	4	G	1,5	6	1,5	70	15,0	1,45	0,75	5,7	0,0	2	15,32	15,88	16,37	16,9	17,46	18,71
03205023	JMB112018G4BZ2.0-HXT	4	G	1,8	6	1,8	60	18,0	1,75	0,9	4,83	0,0	2	18,32	18,97	19,56	20,18	20,85	22,35
03205029	JMB112020G4BZ2.0-HXT	4	G	2,0	6	2,0	60	18,0	1,94	1,0	4,68	0,0	2	18,35	18,99	19,57	20,19	20,86	22,35
03205036	JMB112025G4BZ2.0-HXT	4	G	2,5	6	2,5	65	25,0	2,4	1,25	3,3	0,0	2	25,47	26,27	27,08	27,95	28,88	30,94
03205042	JMB112030G4BZ2.0-HXT	4	G	3,0	6	3,0	80	30,0	2,85	1,5	2,51	0,0	2	30,59	31,51	32,48	33,52	34,63	∞

## JMB112 - Мини - Закаленная сталь - Сферические - 2 зубые - Цилиндрический



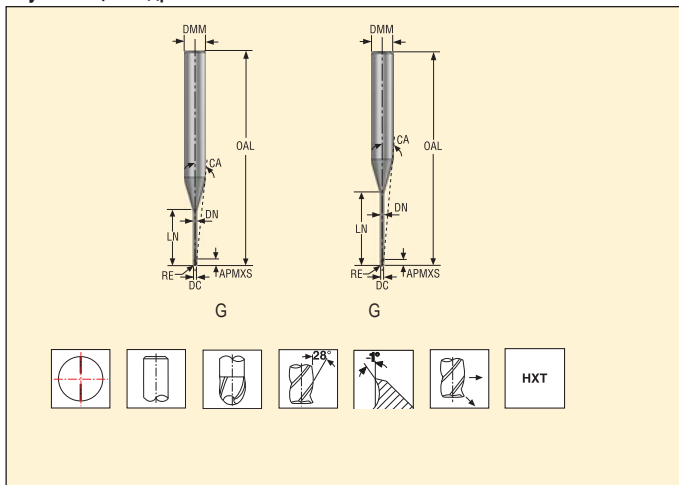
Допуски:

Биение < 0,005 мм

DMM=h5


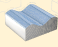
DC < 0,6 = 0-0,008 мм DC > 0,6 = 0-0,01 мм

RE = ±0,004 мм



Номер продукта (для заказа)	Обозначение	Кэфф. длины	Тип фрезы	Размеры в мм								CA	NA	PCEDC	Макс. глубина резания (l <sub>a1</sub> , ref)*					
				DC	DMM	APMXS	OAL	LN	DN	RE	WDX0				WDX05	WDX1	WDX15	WDX2	WDX3	
03204999	JMB112010G5BZ2.0-HXT	5	G	1,0	6	1,0	60	15,0	0,95	0,5	6,04	0,0	2	15,32	15,89	16,39	16,92	17,49	18,76	
03205007	JMB112012G5BZ2.0-HXT	5	G	1,2	6	1,2	60	18,0	1,15	0,6	5,24	0,0	2	18,32	18,98	19,58	20,21	20,89	22,41	
03205016	JMB112015G5BZ2.0-HXT	5	G	1,5	6	1,5	70	22,5	1,45	0,75	4,29	0,0	2	22,82	23,62	24,36	25,15	26,0	27,88	
03205030	JMB112020G5BZ2.0-HXT	5	G	2,0	6	2,0	80	30,0	1,94	1,0	3,15	0,0	2	30,35	31,36	32,35	33,4	34,52	37,03	
03205043	JMB112030G5BZ2.0-HXT	5	G	3,0	6	3,0	90	45,0	2,85	1,5	1,75	0,0	2	45,59	46,98	48,45	50,03	∞	∞	
03205054	JMB112010G6BZ2.0-HXT	6	G	1,0	6	1,0	60	20,0	0,95	0,5	4,99	0,0	2	20,32	21,05	21,71	22,42	23,19	24,92	
03205008	JMB112012G6BZ2.0-HXT	6	G	1,2	6	1,2	70	24,0	1,15	0,6	4,27	0,0	2	24,32	25,17	25,97	26,82	27,73	29,75	
03205017	JMB112015G6BZ2.0-HXT	6	G	1,5	6	1,5	80	30,0	1,45	0,75	3,44	0,0	2	30,32	31,35	32,35	33,4	34,49	37,06	
03205031	JMB112020G6BZ2.0-HXT	6	G	2,0	6	2,0	80	40,0	1,94	1,0	2,47	0,0	2	40,35	41,68	43,0	44,4	45,91	∞	
03205045	JMB112030G6BZ2.0-HXT	6	G	3,0	6	3,0	90	60,0	2,85	1,5	1,34	0,0	2	60,59	62,45	64,43	∞	∞	∞	

## Режимы резания – JMB112 Черновое объемное фрезерование $a_p/DC = 0,02$

SMG		$a_e/DC$	$a_p/DC$	$f_z$													
				0,2	0,3	0,4	0,5	0,6	0,8	1	1,2	1,5	1,8	2	2,5	3	
H3	M	0,050	0,30	0,0036	0,0055	0,0070	0,0090	0,011	0,014	0,018	0,020	0,025	0,028	0,030	0,034	0,036	120 (110 — 140)
H5	M	0,050	0,44	0,0040	0,0060	0,0080	0,010	0,012	0,016	0,020	0,024	0,028	0,032	0,034	0,040	0,042	180 (170 — 200)
H7	M	0,050	0,30	0,0036	0,0055	0,0070	0,0090	0,011	0,014	0,018	0,020	0,025	0,028	0,030	0,034	0,036	120 (110 — 140)
H8	M	0,050	0,44	0,0032	0,0046	0,0065	0,0080	0,0095	0,013	0,016	0,018	0,022	0,025	0,026	0,030	0,032	180 (160 — 200)
H11	M	0,050	0,44	0,0040	0,0060	0,0080	0,010	0,012	0,016	0,020	0,024	0,028	0,032	0,034	0,040	0,042	230 (210 — 250)
H12	M	0,050	0,44	0,0032	0,0046	0,0065	0,0080	0,0095	0,013	0,016	0,018	0,022	0,025	0,026	0,030	0,032	210 (190 — 230)
H21	M	0,050	0,44	0,0032	0,0046	0,0065	0,0080	0,0095	0,013	0,016	0,018	0,022	0,025	0,026	0,030	0,032	180 (160 — 200)
H31	M	0,050	0,44	0,0028	0,0040	0,0055	0,0070	0,0080	0,011	0,014	0,016	0,019	0,022	0,022	0,026	0,028	135 (130 — 150)

Перерасчет режимов резания см. на стр. 411-418.

SMG = Группа материалов Seco

СОЖ = А=воздух D=сухая обработка E=эмульсия M=туман

$v_c$  = м/мин
















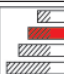
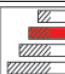
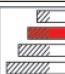
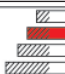
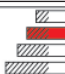









$f_z$  = мм

$a_p$  (мм)/DC (мм) = коэффициент

$a_e$  (мм)/DC (мм) = коэффициент

Все значения режимов резания ориентировочные



						
						
Наименование		JC840	JC845	JC850	JC860	JC870
стр.		348-349	350-351	352-353	354-355	356-360
Диапазон		COMPOSITE	COMPOSITE	COMPOSITE	COMPOSITE	COMPOSITE
Тип фрезы						
Хвостовик	Цилиндр	■	■	■	■	■
	Weldon					
Число зубьев		4-9	3	4	5-11	2
Цилиндр						
	Метрич.	6-12	6-8	3-12	6-16	3-12
	Дюйм.					1/4 - 1/2
Имеющиеся длины		 2	 2	 2	 2	 2
Операция						
						
						
SMG						
TS1						
TS2		●	●	●	●	●
TS3		●	●	●	●	●
TP1						
TP2		●	●	●	●	●
TP3		●	●	●	●	●
Сотовый материал*					●	●

\*сотовый материал - это материал ячеистой структуры.

[ Стандартная продукция

● Первый выбор, ○ Альтернатива

Наименование		JC871	JC875	JC876	JC877	JC880	JC885	JC898	JC899
стр.		361-365	366-368	369-371	372-374	375-376	377-378	377-378	377-378
Диапазон		COMPOSITE	COMPOSITE	COMPOSITE	COMPOSITE	COMPOSITE	COMPOSITE	COMPOSITE	COMPOSITE
Тип фрезы									
Хвостовик	Цилиндр	■	■	■	■	■	■	■	■
	Weldon								
Число зубьев		2	5-10	6-14	6-14	4	4	4	4
Цилиндр								■	
	Метрич.	3-12	3-10	3-12	3-12	4-20	4-10	4-10	4-10
	Дюйм.	1/4 -1/2	1/4 -1/2	1/4-1/2	1/4-1/2				
Имеющиеся длины									
		2	2	2	2	2	2	2	2
Операция									
SMG									
TS2		●	●	●	●	●	●		
TS3		●	●	●	●	●	●		
TP2		●	●	●	●	●	●		
TP3		●	●	●	●	●	●		
TS2/TP2+N1								●	●
TS2/TP2+S12								●	●
Сотовый материал*		●							

\*сотовый материал - это материал ячеистой структуры.

[ Стандартная продукция

● Первый выбор, ○ Альтернатива

Наименование		JPD850	JPD880	JPD890	J93F	J28
стр.		385-386	387-388	389-390	391-392	393-394
Диапазон		PCD	PCD	PCD	VHM	VHM
Тип фрезы						
Хвостовик	Цилиндр	■	■	■	■	■
	Weldon					
Число зубьев		2-3	3	2	2	1
Цилиндр		■	■	■		
	Метрич.	5-16	6-16	6-16	1-25	2-12
	Дюйм.					
Имеющиеся длины						
		2	2,3	2,3	1,2,3,4	2
Операция						
SMG						
TS1					●	●
TS2		●	●	●		
TS3		●	●	●		
TP1					●	
TP2		●	●	●		
TP3		●	●	●		
Сотовый материал*						

\*сотовый материал - это материал ячеистой структуры.

[ Стандартная продукция

● Первый выбор, ○ Альтернатива



## Режимы резания – JC840 Обработка пазов

SMG		$a_p/DC$	$f_z$					$v_c$
			6	8	10	12		
TS2	E/A/D	1,0	0,024	0,032	0,040	0,050	150 (100 — 200)	
TS3	E/A/D	1,0	0,024	0,032	0,040	0,050	100 (70 — 130)	
TP2	E/A/D	1,0	0,024	0,032	0,040	0,050	100 (50 — 150)	
TP3	E/A/D	1,0	0,024	0,032	0,040	0,050	75 (45 — 105)	

## Режимы резания – JC840 Черновое боковое фрезерование

SMG		$a_e/DC$	$a_p/DC$	$f_z$					$v_c$
				6	8	10	12		
TS2	E/A/D	0,40	1,2	0,036	0,048	0,060	0,070	170 (115 — 230)	
TS3	E/A/D	0,40	1,2	0,036	0,048	0,060	0,070	115 (80 — 150)	
TP2	E/A/D	0,40	1,2	0,036	0,048	0,060	0,070	115 (55 — 170)	
TP3	E/A/D	0,40	1,2	0,036	0,048	0,060	0,070	85 (50 — 120)	

Перерасчет режимов резания см. на стр. 411-418.

SMG = Группа материалов Seco

СОЖ = A=воздух D=сухая обработка E=эмульсия M=туман

$v_c$  = м/мин

$f_z$  = мм

$a_p$  (мм)/DC (мм) = коэффициент

$a_e$  (мм)/DC (мм) = коэффициент

Все значения режимов резания ориентировочные



## Режимы резания – JC845 Обработка пазов

SMG		$a_p/DC$	$f_z$		 $v_c$
			6	8	
TS2	E/A/D	1,0	0,024	0,032	155 (100 — 205)
TS3	E/A/D	0,80	0,024	0,032	105 (70 — 135)
TP2	E/A/D	1,0	0,024	0,032	100 (70 — 155)
TP3	E/A/D	0,80	0,024	0,032	70 (50 — 90)

## Режимы резания – JC845 Черновое боковое фрезерование

SMG		$a_p/DC$	$a_e/DC$	$f_z$		 $v_c$
				6	8	
TS2	E/A/D	0,40	1,5	0,036	0,048	175 (115 — 235)
TS3	E/A/D	0,40	1,3	0,036	0,048	120 (80 — 155)
TP2	E/A/D	0,40	1,5	0,036	0,048	115 (80 — 175)
TP3	E/A/D	0,40	1,3	0,036	0,048	80 (60 — 105)

Перерасчет режимов резания см. на стр. 411-418.

SMG = Группа материалов Seco

СОЖ = А=воздух D=сухая обработка E=эмульсия M=туман

$v_c$  = м/мин

$f_z$  = мм

$a_p$  (мм)/DC (мм) = коэффициент

$a_e$  (мм)/DC (мм) = коэффициент

Все значения режимов резания ориентировочные



## Режимы резания – JC850 Объемное фрезерование

SMG		a <sub>e</sub> /DC	a <sub>p</sub> /DC	f <sub>z</sub>							v <sub>c</sub>
				3	4	6	8	10	12		
TS2	E/A/D	0,20	2,0	0,030	0,040	0,060	0,080	0,10	0,12	265 (215 — 320)	
TS3	E/A/D	0,20	2,0	0,024	0,032	0,048	0,065	0,080	0,095	160 (105 — 215)	
TP2	E/A/D	0,20	2,0	0,030	0,040	0,060	0,080	0,10	0,12	215 (105 — 320)	
TP3	E/A/D	0,20	2,0	0,024	0,032	0,048	0,065	0,080	0,095	105 (55 — 160)	

Перерасчет режимов резания см. на стр. 411-418.

SMG = Группа материалов Seco

СОЖ = А=воздух D=сухая обработка E=эмульсия M=туман

v<sub>c</sub> = м/мин

f<sub>z</sub> = мм

a<sub>p</sub> (мм)/DC (мм) = коэффициент

a<sub>e</sub> (мм)/DC (мм) = коэффициент

Все значения режимов резания ориентировочные



## Режимы резания – JC860 Обработка пазов

SMG		$a_p/DC$	$f_z$						$v_c$
			6	8	10	12	16		
TS2	E/A/D	0,50	0,012	0,016	0,020	0,024	0,032	160 (135 — 185)	
TS3	E/A/D	0,50	0,012	0,016	0,020	0,024	0,032	105 (85 — 125)	
TP2	E/A/D	0,50	0,012	0,016	0,020	0,024	0,032	110 (85 — 140)	
TP3	E/A/D	0,50	0,012	0,016	0,020	0,024	0,032	44 (34 — 80)	

## Режимы резания – JC860 Черновое боковое фрезерование

SMG		$a_e/DC$	$a_p/DC$	$f_z$						$v_c$
				6	8	10	12	16		
TS2	E/A/D	0,10	1,0	0,024	0,032	0,040	0,048	0,060	235 (200 — 275)	
TS3	E/A/D	0,10	1,0	0,024	0,032	0,040	0,048	0,060	160 (125 — 190)	
TP2	E/A/D	0,10	1,0	0,024	0,032	0,040	0,048	0,060	165 (125 — 210)	
TP3	E/A/D	0,10	1,0	0,024	0,032	0,040	0,048	0,060	65 (50 — 115)	

Перерасчет режимов резания см. на стр. 411-418.

SMG = Группа материалов Seco

СОЖ = A=воздух D=сухая обработка E=эмульсия M=туман

$v_c$  = м/мин

$f_z$  = мм

$a_p$  (мм)/DC (мм) = коэффициент

$a_e$  (мм)/DC (мм) = коэффициент

Все значения режимов резания ориентировочные









## Режимы резания – JC870 Обработка пазов

SMG		$a_p/DC$	$f_z$							
			3	4	5	6	8	10	12	
TS2	E/A/D	1,0	0,0060	0,0080	0,010	0,012	0,016	0,020	0,024	145 (120 – 170)
TS3	E/A/D	1,0	0,0060	0,0080	0,010	0,012	0,016	0,020	0,024	100 (80 – 115)
TP2	E/A/D	1,0	0,0060	0,0080	0,010	0,012	0,016	0,020	0,024	100 (75 – 120)
TP3	E/A/D	1,0	0,0060	0,0080	0,010	0,012	0,016	0,020	0,024	39 (29 – 70)

## Режимы резания – JC870 Черновое боковое фрезерование

SMG		$a_e/DC$	$a_p/DC$	$f_z$							
				3	4	5	6	8	10	12	
TS2	E/A/D	0,35	2,0	0,0095	0,013	0,016	0,019	0,026	0,032	0,038	175 (145 – 205)
TS3	E/A/D	0,35	2,0	0,0095	0,013	0,016	0,019	0,026	0,032	0,038	115 (95 – 140)
TP2	E/A/D	0,35	2,0	0,0095	0,013	0,016	0,019	0,026	0,032	0,038	115 (90 – 145)
TP3	E/A/D	0,35	2,0	0,0095	0,013	0,016	0,019	0,026	0,032	0,038	46 (35 – 80)

Перерасчет режимов резания см. на стр. 411-418.

SMG = Группа материалов Seco

СОЖ = А=воздух D=сухая обработка E=эмульсия M=туман

$v_c$  = м/мин

$f_z$  = мм

$a_p$  (мм)/DC (мм) = коэффициент

$a_e$  (мм)/DC (мм) = коэффициент

Все значения режимов резания ориентировочные









## Режимы резания – JC871 Обработка пазов

SMG		a <sub>p</sub> /DC	f <sub>z</sub>								v <sub>c</sub>
			3	4	5	6	8	10	12		
TS2	E/A/D	1,0	0,0060	0,0080	0,010	0,012	0,016	0,020	0,024	155 (130 — 180)	
TS3	E/A/D	1,0	0,0060	0,0080	0,010	0,012	0,016	0,020	0,024	100 (80 — 125)	
TP2	E/A/D	1,0	0,0060	0,0080	0,010	0,012	0,016	0,020	0,024	100 (75 — 130)	
TP3	E/A/D	1,0	0,0060	0,0080	0,010	0,012	0,016	0,020	0,024	39 (30 — 70)	

## Режимы резания – JC871 Черновое боковое фрезерование

SMG		a <sub>p</sub> /DC	f <sub>z</sub>								v <sub>c</sub>
			3	4	5	6	8	10	12		
TS2	E/A/D	2,0	0,0095	0,013	0,016	0,019	0,026	0,032	0,038	170 (145 — 200)	
TS3	E/A/D	2,0	0,0095	0,013	0,016	0,019	0,026	0,032	0,038	115 (90 — 135)	
TP2	E/A/D	2,0	0,0095	0,013	0,016	0,019	0,026	0,032	0,038	115 (85 — 145)	
TP3	E/A/D	2,0	0,0095	0,013	0,016	0,019	0,026	0,032	0,038	45 (34 — 80)	

Перерасчет режимов резания см. на стр. 411-418.

SMG = Группа материалов Seco

СОЖ = A=воздух D=сухая обработка E=эмульсия M=туман

v<sub>c</sub> = м/мин

f<sub>z</sub> = мм

a<sub>p</sub> (мм)/DC (мм) = коэффициент

a<sub>e</sub> (мм)/DC (мм) = коэффициент

Все значения режимов резания ориентировочные





## Режимы резания – JC875 Обработка пазов

SMG		$a_p/DC$	$f_z$								$v_c$
			3	4	5	6	8	10	12		
TS2	E/A/D	1,0	0,0060	0,0080	0,010	0,012	0,016	0,020	0,024	160 (135 – 185)	
TS3	E/A/D	1,0	0,0060	0,0080	0,010	0,012	0,016	0,020	0,024	105 (85 – 130)	
TP2	E/A/D	1,0	0,0060	0,0080	0,010	0,012	0,016	0,020	0,024	105 (80 – 135)	
TP3	E/A/D	1,0	0,0060	0,0080	0,010	0,012	0,016	0,020	0,024	42 (32 – 75)	

## Режимы резания – JC875 Боковое фрезерование

SMG		$a_e/DC$	$a_p/DC$	$f_z$								$v_c$
				3	4	5	6	8	10	12		
TS2	E/A/D	0,35	2,0	0,0095	0,013	0,016	0,019	0,026	0,032	0,038	190 (160 – 225)	
TS3	E/A/D	0,35	2,0	0,0095	0,013	0,016	0,019	0,026	0,032	0,038	130 (100 – 155)	
TP2	E/A/D	0,35	2,0	0,0095	0,013	0,016	0,019	0,026	0,032	0,038	130 (95 – 160)	
TP3	E/A/D	0,35	2,0	0,0095	0,013	0,016	0,019	0,026	0,032	0,038	50 (38 – 90)	

Перерасчет режимов резания см. на стр. 411-418.

SMG = Группа материалов Seco

СОЖ = А=воздух D=сухая обработка E=эмульсия M=туман

$v_c$  = м/мин

$f_z$  = мм

$a_p$  (мм)/DC (мм) = коэффициент

$a_e$  (мм)/DC (мм) = коэффициент

Все значения режимов резания ориентировочные





## Режимы резания – JC876 Обработка пазов

SMG		$a_p/DC$	$f_z$							$v_c$
			3	4	6	8	10	12		
TS2	E/A/D	1,0	0,0060	0,0080	0,012	0,016	0,020	0,024	175 (145 – 205)	
TS3	E/A/D	1,0	0,0060	0,0080	0,012	0,016	0,020	0,024	115 (95 – 140)	
TP2	E/A/D	1,0	0,0060	0,0080	0,012	0,016	0,020	0,024	115 (90 – 145)	
TP3	E/A/D	1,0	0,0060	0,0080	0,012	0,016	0,020	0,024	60 (35 – 80)	

## Режимы резания – JC876 Черновое боковое фрезерование

SMG		$a_e/DC$	$a_p/DC$	$f_z$							$v_c$
				3	4	6	8	10	12		
TS2	E/A/D	0,33	1,7	0,0095	0,013	0,019	0,026	0,032	0,038	220 (185 – 255)	
TS3	E/A/D	0,33	1,7	0,0095	0,013	0,019	0,026	0,032	0,038	145 (115 – 175)	
TP2	E/A/D	0,33	1,7	0,0095	0,013	0,019	0,026	0,032	0,038	145 (110 – 185)	
TP3	E/A/D	0,33	1,7	0,0095	0,013	0,019	0,026	0,032	0,038	75 (44 – 105)	

Перерасчет режимов резания см. на стр. 411-418.

SMG = Группа материалов Seco

СОЖ = A=воздух D=сухая обработка E=эмульсия M=туман

$v_c$  = м/мин

$f_z$  = мм

$a_p$  (мм)/DC (мм) = коэффициент

$a_e$  (мм)/DC (мм) = коэффициент

Все значения режимов резания ориентировочные





## Режимы резания – JC877 Обработка пазов

SMG		$a_p/DC$	$f_z$							$v_c$
			3	4	6	8	10	12		
TS2	E/A/D	1,0	0,0060	0,0080	0,012	0,016	0,020	0,024	170 (145 — 200)	
TS3	E/A/D	1,0	0,0060	0,0080	0,012	0,016	0,020	0,024	115 (90 — 140)	
TP2	E/A/D	1,0	0,0060	0,0080	0,012	0,016	0,020	0,024	115 (85 — 145)	
TP3	E/A/D	1,0	0,0060	0,0080	0,012	0,016	0,020	0,024	55 (34 — 80)	

## Режимы резания – JC877 Черновое боковое фрезерование

SMG		$a_e/DC$	$a_p/DC$	$f_z$							$v_c$
				3	4	6	8	10	12		
TS2	E/A/D	0,33	2,0	0,0095	0,013	0,019	0,026	0,032	0,038	195 (165 — 230)	
TS3	E/A/D	0,33	2,0	0,0095	0,013	0,019	0,026	0,032	0,038	130 (105 — 155)	
TP2	E/A/D	0,33	2,0	0,0095	0,013	0,019	0,026	0,032	0,038	130 (100 — 165)	
TP3	E/A/D	0,33	2,0	0,0095	0,013	0,019	0,026	0,032	0,038	65 (39 — 90)	

Перерасчет режимов резания см. на стр. 411-418.

SMG = Группа материалов Seco

СОЖ = А=воздух D=сухая обработка E=эмульсия M=туман

$v_c$  = м/мин

$f_z$  = мм

$a_p$  (мм)/DC (мм) = коэффициент

$a_e$  (мм)/DC (мм) = коэффициент

Все значения режимов резания ориентировочные



## Режимы резания – JC880 Обработка пазов

SMG		$a_p/DC$	$f_z$									$v_c$
			4	5	6	8	10	12	16	20		
TS2	E/A/D	1,0	0,024	0,030	0,036	0,048	0,060	0,070	0,090	0,10	150 (125 – 175)	
TS3	E/A/D	1,0	0,015	0,019	0,022	0,030	0,038	0,044	0,055	0,065	100 (70 – 130)	
TP2	E/A/D	1,0	0,024	0,030	0,036	0,048	0,060	0,070	0,090	0,10	100 (75 – 125)	
TP3	E/A/D	1,0	0,015	0,019	0,022	0,030	0,038	0,044	0,055	0,065	40 (30 – 70)	

## Режимы резания – JC880 Черновое боковое фрезерование

SMG		$a_g/DC$	$a_p/DC$	$f_z$								$v_c$
				4	6	8	10	12	16	20		
TS2	E/A/D	0,40	1,9	0,024	0,036	0,048	0,060	0,070	0,090	0,10	190 (155 – 220)	
TS3	E/A/D	0,30	2,0	0,017	0,024	0,034	0,042	0,050	0,060	0,070	130 (90 – 170)	
TP2	E/A/D	0,40	1,9	0,024	0,036	0,048	0,060	0,070	0,090	0,10	125 (95 – 155)	
TP3	E/A/D	0,30	2,0	0,017	0,024	0,034	0,042	0,050	0,060	0,070	50 (40 – 90)	

Перерасчет режимов резания см. на стр. 411-418.

SMG = Группа материалов Seco

СОЖ = А=воздух D=сухая обработка E=эмульсия M=туман

$v_c$  = м/мин

$f_z$  = мм

$a_p$  (мм)/DC (мм) = коэффициент

$a_g$  (мм)/DC (мм) = коэффициент

Все значения режимов резания ориентировочные



## Режимы резания – JC885 Обработка пазов

SMG		$a_p/DC$	$f_z$							$v_c$
			4	5	6	8	10	12		
TS2	E/A/D	1,0	0,024	0,030	0,036	0,048	0,060	0,070	150 (125 — 175)	
TS3	E/A/D	0,70	0,015	0,019	0,022	0,030	0,038	0,044	100 (75 — 130)	
TP2	E/A/D	1,0	0,024	0,030	0,036	0,048	0,060	0,070	100 (75 — 125)	
TP3	E/A/D	0,70	0,015	0,019	0,022	0,030	0,038	0,044	40 (25 — 70)	

## Режимы резания – JC885 Черновое боковое фрезерование

SMG		$a_p/DC$	$a_e/DC$	$f_z$							$v_c$
				4	5	6	8	10	12		
TS2	E/A/D	0,40	2,0	0,024	0,030	0,036	0,048	0,060	0,070	190 (155 — 220)	
TS3	E/A/D	0,30	2,0	0,017	0,020	0,024	0,034	0,042	0,050	130 (100 — 170)	
TP2	E/A/D	0,40	2,0	0,024	0,030	0,036	0,048	0,060	0,070	125 (95 — 155)	
TP3	E/A/D	0,30	2,0	0,017	0,020	0,024	0,034	0,042	0,050	50 (33 — 90)	

Перерасчет режимов резания см. на стр. 411-418.

SMG = Группа материалов Seco

СОЖ = А=воздух D=сухая обработка E=эмульсия M=туман

$v_c$  = м/мин

$f_z$  = мм

$a_p$  (мм)/DC (мм)= коэффициент

$a_e$  (мм)/DC (мм)= коэффициент

Все значения режимов резания ориентировочные

## ПРОСТАЯ ОБРАБОТКА ОТВЕРСТИЙ В ГИБРИДНЫХ МАТЕРИАЛАХ ДЛЯ АЭРОКОСМИЧЕСКОЙ ПРОМЫШЛЕННОСТИ С ПОМОЩЬЮ ГЕОМЕТРИИ “ДВА В ОДНОМ”



### Устранение риска расслоения CFRP и многослойных материалов во время обработки отверстий

Повышение точности, эффективности и надежности обработки.

Создание поверхностей без загрязнений и царапин для сокращения времени производства, затрат и брака благодаря новой геометрии инструмента “два в одном”.

Снижение затрат на инструменты благодаря большей долговечности инструмента.

### Черновое врезание по спирали

JC898 для черновой обработки многослойных материалов методом врезания по спирали.

Геометрия передних зубьев с большой подачей и внутренний канал СОЖ для удаления материала с помощью сжатого воздуха через шпиндель.

### Высококачественная чистовая обработка поверхности за один цикл

JC899, разработанные с учетом требований аэрокосмической промышленности, — это инструмент для чистовой обработки с геометрией “два в одном”, который предотвращает расслоение и вытягивание волокна и создает чистые отверстия, поэтому нет необходимости вручную расслаивать многослойные материалы для удаления стружки.



## Режимы резания – JC898 Боковое фрезерование

SMG		$a_g/DC$	$a_p/DC$	$f_z$		 $v_c$
				8	15	
S12+TS2/TP2	D	0,30	0,020	0,1	0,15	90 (80-120)
N1+TS2/TP2	D	0,30	0,034	0,12	0,25	120 (90-150)

## Режимы резания – JC898 Обработка пазов

SMG		$a_p/DC$	$f_z$		 $v_c$
			8	15	
S12+TS2/TP2	D	0.02	0.08	0.1	90 (80-120)
N1+TS2/TP2	D	0.034	0.1	0.10	120 (90-150)

Перерасчет режимов резания см. на стр. 411-418.

SMG = Группа материалов Seco

СОЖ = А=воздух D=сухая обработка E=эмульсия M=туман

$v_c$  = м/мин

$f_z$  = мм

$a_p$  (мм)/DC (мм) = коэффициент


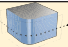
$a_g$  (мм)/DC (мм) = коэффициент

Все значения режимов резания ориентировочные





## Режимы резания – JC899 Чистовая обработка

SMG		$a_e/DC$	$a_p/DC$	$f_z$			 $v_c$
				8.5	9.525	14.8	
TP2/TS2+S12	D	0,025	4,0	0,04	0,05	0,075	40 (30 — 50)
TP2/TS2+N1	D	0,025	4,0	0,06	0,07	0,09	60 (50 — 75)

Перерасчет режимов резания см. на стр. 411-418.

SMG = Группа материалов Seco

СОЖ = А=воздух D=сухая обработка E=эмульсия M=туман

$v_c$  = м/мин

$f_z$  = мм

$a_p$  (мм)/DC (мм) = коэффициент

$a_e$  (мм)/DC (мм) = коэффициент

Все значения режимов резания ориентировочные



## Режимы резания – JPD850 Объемное фрезерование

SMG		$a_e/DC$	$a_p/DC$	$f_z$								$v_c$
				4	5	6	8	10	12	16		
TS2	E/A/D	0,20	0,50	0,038	0,048	0,055	0,075	0,095	0,11	0,14	560 (470 — 840)	
TS3	E/A/D	0,20	0,50	0,038	0,048	0,055	0,075	0,095	0,11	0,14	310 (265 — 470)	
TP2	E/A/D	0,20	0,50	0,038	0,048	0,055	0,075	0,095	0,11	0,14	900 (750 — 1325)	
TP3	E/A/D	0,20	0,50	0,038	0,048	0,055	0,075	0,095	0,11	0,14	590 (500 — 880)	

Перерасчет режимов резания см. на стр. 411-418.

SMG = Группа материалов Seco

СОЖ = А=воздух D=сухая обработка E=эмульсия M=туман

$v_c$  = м/мин

$f_z$  = мм

$a_p$  (мм)/DC (мм) = коэффициент

$a_e$  (мм)/DC (мм) = коэффициент

Все значения режимов резания ориентировочные



## Режимы резания – JPD880 Обработка пазов

SMG		$a_p/DC$	$f_z$						$v_c$
			6	8	10	12	16		
TS2	E/A/D	1,0	0,055	0,075	0,090	0,11	0,14	385 (325 — 570)	
TS3	E/A/D	1,0	0,055	0,075	0,090	0,11	0,14	210 (175 — 315)	
TP2	E/A/D	1,0	0,055	0,075	0,090	0,11	0,14	620 (510 — 720)	
TP3	E/A/D	1,0	0,055	0,075	0,090	0,11	0,14	395 (335 — 600)	

## Режимы резания – JPD880 Боковое фрезерование

SMG		$a_e/DC$	$a_p/DC$	$f_z$						$v_c$
				6	8	10	12	16		
TS2	E/A/D	0,30	1,2	0,060	0,080	0,10	0,12	0,15	510 (425 — 760)	
TS3	E/A/D	0,30	1,2	0,060	0,080	0,10	0,12	0,15	275 (230 — 415)	
TP2	E/A/D	0,30	1,2	0,060	0,080	0,10	0,12	0,15	810 (680 — 950)	
TP3	E/A/D	0,30	1,2	0,060	0,080	0,10	0,12	0,15	520 (440 — 780)	

Перерасчет режимов резания см. на стр. 411-418.

SMG = Группа материалов Seco

СОЖ = А=воздух D=сухая обработка E=эмульсия M=туман

$v_c$  = м/мин

$f_z$  = мм

$a_p$  (мм)/DC (мм) = коэффициент

$a_e$  (мм)/DC (мм) = коэффициент

Все значения режимов резания ориентировочные



## Режимы резания – JPD890 Обработка пазов

SMG		$a_p/DC$	$f_z$						$v_c$
			6	8	10	12	16		
TS2	E/A/D	1,0	0,060	0,080	0,10	0,12	0,16	375 (315 — 560)	
TS3	E/A/D	1,0	0,042	0,055	0,070	0,085	0,11	225 (185 — 335)	
TP2	E/A/D	1,0	0,060	0,080	0,10	0,12	0,16	600 (500 — 700)	
TP3	E/A/D	1,0	0,042	0,055	0,070	0,085	0,11	420 (355 — 630)	

## Режимы резания – JPD890 Боковое фрезерование

SMG		$a_e/DC$	$a_p/DC$	$f_z$						$v_c$
				6	8	10	12	16		
TS2	E/A/D	0,30	1,2	0,12	0,16	0,20	0,24	0,30	415 (350 — 620)	
TS3	E/A/D	0,20	1,2	0,060	0,080	0,10	0,12	0,15	305 (255 — 455)	
TP2	E/A/D	0,30	1,2	0,12	0,16	0,20	0,24	0,30	670 (560 — 780)	
TP3	E/A/D	0,20	1,2	0,060	0,080	0,10	0,12	0,15	580 (485 — 870)	

Перерасчет режимов резания см. на стр. 411-418.

SMG = Группа материалов Seco

СОЖ = А=воздух D=сухая обработка E=эмульсия M=туман

$v_c$  = м/мин

$f_z$  = мм

$a_p$  (мм)/DC (мм) = коэффициент

$a_e$  (мм)/DC (мм) = коэффициент

Все значения режимов резания ориентировочные



## Режимы резания – J99/J93 Обработка пазов

SMG		$a_p/DC$	$f_z$														$v_c$
			1	2	3	4	5	6	8	10	12	14	16	20	25		
TS1	A	0,50	0,0080	0,016	0,024	0,032	0,040	0,048	0,065	0,080	0,095	0,11	0,13	0,16	0,19	500 (400 — 600)	
TP1	A	0,50	0,0080	0,016	0,024	0,032	0,040	0,048	0,065	0,080	0,095	0,11	0,13	0,16	0,19	485 (385 — 580)	

## Режимы резания – J99/J93 Боковое фрезерование

SMG		$a_p/DC$	$a_p/DC$	$f_z$														$v_c$
				1	2	3	4	5	6	8	10	12	14	16	20	25		
TS1	A	0,40	1,4	0,010	0,020	0,030	0,040	0,050	0,060	0,080	0,10	0,12	0,14	0,15	0,17	0,20	590 (475 — 710)	
TP1	A	0,40	1,4	0,010	0,020	0,030	0,040	0,050	0,060	0,080	0,10	0,12	0,14	0,15	0,17	0,20	570 (460 — 690)	

Перерасчет режимов резания см. на стр. 411-418

SMG = Группа материалов Seco

СОЖ = А=воздух D=сухая обработка E=эмульсия M=туман

$v_c$  = м/мин

$f_z$  = мм

$a_p$  (мм)/DC (мм) = коэффициент

$a_e$  (мм)/DC (мм) = коэффициент

Все значения режимов резания ориентировочные



## Режимы резания – J28 Обработка пазов

SMG		$a_p/DC$	$f_z$									$v_c$
			2	3	4	5	6	8	10	12		
TS1	A/D	1,0	0,018	0,026	0,036	0,044	0,055	0,070	0,090	0,11	400 (300 — 500)	

## Режимы резания – J28 Боковое фрезерование $a_p/DC=0,4$

SMG		$a_p/DC$	$f_z$									$v_c$
			2	3	4	5	6	8	10	12		
TS1	A/D	1,4	0,024	0,036	0,050	0,060	0,075	0,10	0,12	0,14	465 (350 — 580)	

Перерасчет режимов резания см. на стр. 411-418

SMG = Группа материалов Seco

СОЖ = А=воздух D=сухая обработка E=эмульсия M=туман

$v_c$  = м/мин

$f_z$  = мм





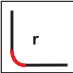

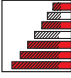
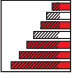


$a_p$  (мм)/DC (мм) = коэффициент

Все значения режимов резания ориентировочные



Наименование	JD620	JD630	JD640	JD660
стр.	398-399	400-401	402-403	404-405
Диапазон	DIAMOND	DIAMOND	DIAMOND	DIAMOND
Тип фрезы				
Хвостовик	Цилиндр	■	■	■
	Weldon			
Число зубьев	2	3	4	2
Цилиндр				
	Метрич.	3-12	3-8	6-12
	Дюйм.			
Имеющиеся длины	 2,3,4	 2,3,4	 2,3,4	 1,2,3,4,5
Операция				
SMG				
GR	●	●	●	●

■ Стандартная продукция. ● Первый выбор, ○ Альтернатива

		
		
Наименование	JME642	JMB642
стр.	406-407	408-409
Диапазон	MINI DIAMOND	MINI DIAMOND
Тип фрезы		
Хвостовик	Цилиндр	■
	Weldon	
Число зубьев	2	2
DMM	4	4
	Метрич.	0,2-2,0
	Дюйм.	
Имеющиеся длины	 1,3,5,6,7	 1,3,5,6,7
Операция		
SMG		
GR	●	●

■ Стандартная продукция. ● Первый выбор, ○ Альтернатива



## Режимы резания – JD620 VL Обработка пазов

SMG		$a_p/DC$	$f_z$								
			3	4	5	6	8	10	12	$v_c$	
GR1	D	0,50	0,024	0,032	0,040	0,048	0,065	0,080	0,095	630 (530 — 740)	

## Режимы резания – JD620 VL Боковое фрезерование

SMG		$a_e/DC$	$a_p/DC$	$f_z$								
				3	4	5	6	8	10	12	$v_c$	
GR1	D	0,50	0,50	0,030	0,040	0,050	0,060	0,080	0,10	0,12	690 (570 — 800)	

Перерасчет режимов резания см. на стр. 411-418.

SMG = Группа материалов Seco

СОЖ = А=воздух D=сухая обработка E=эмульсия M=туман

$v_c$  = м/мин

$f_z$  = мм

$a_p$  (мм)/DC (мм) = коэффициент

$a_e$  (мм)/DC (мм) = коэффициент

Все значения режимов резания ориентировочные



## Режимы резания – JD630 Обработка пазов

SMG		$a_p/DC$	$f_z$						$v_c$
			3	4	5	6	8		
GR1	D	0,50	0,024	0,032	0,040	0,048	0,065	620 (520 — 720)	

## Режимы резания – JD630 Боковое фрезерование

SMG		$a_e/DC$	$a_p/DC$	$f_z$						$v_c$
				3	4	5	6	8		
GR1	D	0,50	1,0	0,030	0,040	0,050	0,060	0,080	680 (570 — 800)	

Перерасчет режимов резания см. на стр. 411-418.

SMG = Группа материалов Seco

СОЖ = А=воздух D=сухая обработка E=эмульсия M=туман

$v_c$  = м/мин

$f_z$  = мм

$a_p$  (мм)/DC (мм) = коэффициент

$a_e$  (мм)/DC (мм) = коэффициент

Все значения режимов резания ориентировочные



## Режимы резания – JD640 V Обработка пазов

SMG		$a_p/DC$	$f_z$					$v_c$
			6	8	10	12		
GR1	D	0,50	0,048	0,065	0,080	0,095	610 (510 — 720)	

## Режимы резания – JD640 V Боковое фрезерование

SMG		$a_e/DC$	$a_p/DC$	$f_z$					$v_c$
				6	8	10	12		
GR1	D	0,50	1,0	0,060	0,080	0,10	0,12	680 (560 — 790)	

Перерасчет режимов резания см. на стр. 411-418.

SMG = Группа материалов Seco

СОЖ = А=воздух D=сухая обработка E=эмульсия M=туман

$v_c$  = м/мин

$f_z$  = мм

$a_p$  (мм)/DC (мм) = коэффициент

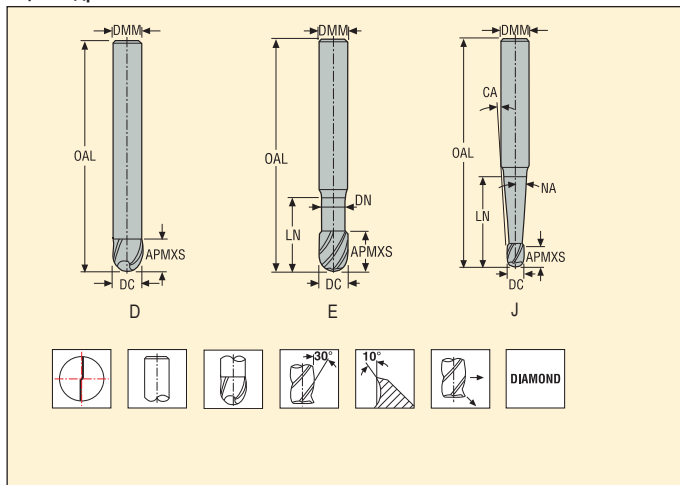
$a_e$  (мм)/DC (мм) = коэффициент

Все значения режимов резания ориентировочные

## JD660 – Diamond – Графит – Сферические – 2 зубья – Цилиндрический




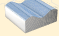
Допуски:  
 Биение <math>< 0,01 \text{ мм}</math>  
 DMM=h5  
 DC = -0,02/-0,04 мм  
 RE = ±0,01 мм  
 B = 0,9°



Номер продукта (для заказа)	Обозначение	Кэфф. длины	Тип фрезы	Размеры в мм								PCEDC	Макс. глубина резания (l <sub>опт</sub> , ref)*					
				DC	DMM	APMXS	OAL	DN	LN	CA	NA		WDX0	WDX05	WDX1	WDX15	WDX2	WDX3
00023488	660030-DIAMOND	1	D	3,0	3	8	40	-	-	-	-	2	∞	∞	∞	∞	∞	∞
00023489	660040-DIAMOND	1	D	4,0	4	14	50	-	-	-	-	2	∞	∞	∞	∞	∞	∞
00023490	660050-DIAMOND	1	D	5,0	5	20	50	-	-	-	-	2	∞	∞	∞	∞	∞	∞
00023491	660060-DIAMOND	1	D	6,0	6	20	65	-	-	-	-	2	∞	∞	∞	∞	∞	∞
00023492	660080-DIAMOND	1	D	8,0	8	20	65	-	-	-	-	2	∞	∞	∞	∞	∞	∞
00023493	660100-DIAMOND	1	D	10,0	10	25	75	-	-	-	-	2	∞	∞	∞	∞	∞	∞
00023501	660V030-DIAMOND	2	E	3,0	3	6	40	2,9	15,0	-	0,0	2	∞	∞	∞	∞	∞	∞
00023502	660V040-DIAMOND	2	E	4,0	4	6	40	3,9	15,0	-	0,0	2	∞	∞	∞	∞	∞	∞
00023504	660V050-DIAMOND	2	E	5,0	5	8	40	4,9	15,0	-	0,0	2	∞	∞	∞	∞	∞	∞
00023505	660V060-DIAMOND	2	E	6,0	6	10	65	5,9	35,0	-	0,0	2	∞	∞	∞	∞	∞	∞
00023506	660V080-DIAMOND	2	E	8,0	8	10	65	7,8	35,0	-	0,0	2	∞	∞	∞	∞	∞	∞
00023507	660V100-DIAMOND	2	E	10,0	10	10	75	9,8	40,0	-	0,0	2	∞	∞	∞	∞	∞	∞
00023508	660V120-DIAMOND	2	E	12,0	12	10	75	11,8	40,0	-	0,0	2	∞	∞	∞	∞	∞	∞
00023494	660L030-DIAMOND	3	D	3,0	3	20	60	-	-	-	-	2	∞	∞	∞	∞	∞	∞
00023496	660L040-DIAMOND	3	D	4,0	4	30	60	-	-	-	-	2	∞	∞	∞	∞	∞	∞
00023497	660L050-DIAMOND	3	D	5,0	5	35	70	-	-	-	-	2	∞	∞	∞	∞	∞	∞
00023498	660L060-DIAMOND	3	D	6,0	6	40	100	-	-	-	-	2	∞	∞	∞	∞	∞	∞
00023499	660L080-DIAMOND	3	D	8,0	8	40	100	-	-	-	-	2	∞	∞	∞	∞	∞	∞
00023500	660L100-DIAMOND	3	D	10,0	10	40	100	-	-	-	-	2	∞	∞	∞	∞	∞	∞
00023511	660VL030-DIAMOND	4	E	3,0	3	6	60	2,9	30,0	-	0,0	2	∞	∞	∞	∞	∞	∞
00023512	660VL040-DIAMOND	4	E	4,0	4	6	60	3,9	30,0	-	0,0	2	∞	∞	∞	∞	∞	∞
00023516	660VL060-DIAMOND	4	E	6,0	6	10	100	5,8	70,0	-	0,0	2	∞	∞	∞	∞	∞	∞
00023517	660VL080-DIAMOND	4	E	8,0	8	10	100	7,8	70,0	-	0,0	2	∞	∞	∞	∞	∞	∞
00023518	660VL100-DIAMOND	4	E	10,0	10	10	100	9,8	70,0	-	0,0	2	∞	∞	∞	∞	∞	∞
00023519	660VL120-DIAMOND	4	E	12,0	12	10	100	11,7	70,0	-	0,0	2	∞	∞	∞	∞	∞	∞
00023553	660KL030-DIAMOND	5	J	3,0	5	6	100	2,85	70,0	1,0	0,833	2	11,7	27,0	∞	∞	∞	∞
00023554	660KL040-DIAMOND	5	J	4,0	6	8	100	3,85	70,0	1,0	0,833	2	13,7	31,2	∞	∞	∞	∞

\* Эффективно на конической части для различных углов направления обработки. Примечание ∞ = знак бесконечности, не пересекаются.

## Режимы резания – JD660 V (2) Черновое объемное фрезерование $a_p/DC=0,4$

SMG		$a_p/DC$	$f_z$						
			3	4	5	6	8	10	
GR1	D	2,0	0,042	0,055	0,070	0,085	0,11	0,14	1025 (850 — 1175)

Перерасчет режимов резания см. на стр. 411-418.

SMG = Группа материалов Seco

СОЖ = А=воздух D=сухая обработка E=эмульсия M=туман

$v_c$  = м/мин

$f_z$  = мм

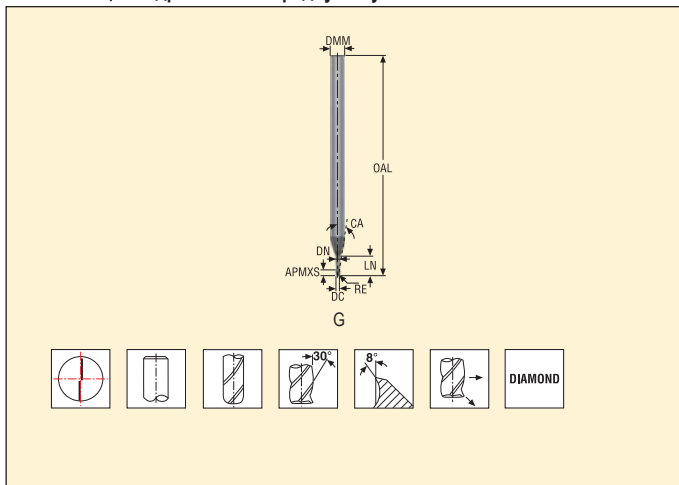
$a_p$  (мм)/DC (мм) = коэффициент

Все значения режимов резания ориентировочные

## JME642 – Мини – Графит – Уступ – Diamond – 2 зубье – DMM 4 – Цилиндрический – С радиусом угла



Допуски:  
 Биение= <0,005 мм  
 DMM= h5  
 DC= 0,-0,015 мм  
 RE= ±0,007 мм



Номер продукта (для заказа)	Обозначение	Кэфф. длины	Тип фрезы	Размеры в мм								PCEDC	CA	Макс. глубина резания (l <sub>a1</sub> , ref)*					
				DC	DMM	APMXS	OAL	LN	DN	RE	WDX0			WDX05	WDX1	WDX15	WDX2	WDX3	
03215524	JME642002G1R002.0Z2-DIA	1	G	0,2	4	0,3	40	0,4	0,18	0,02	2	14,32	0,59	0,65	0,72	0,78	0,84	0,95	
03215525	JME642003G1R002.0Z2-DIA	1	G	0,3	4	0,5	40	0,5	0,28	0,02	2	14,1	0,74	0,81	0,87	0,94	1,0	1,11	
03215526	JME642004G1R004.0Z2-DIA	1	G	0,4	4	0,6	40	2,0	0,37	0,04	2	11,67	2,29	2,44	2,57	2,68	2,78	2,96	
03215527	JME642005G3R005.0Z2-DIA	3	G	0,5	4	0,7	40	2,5	0,45	0,05	2	10,97	2,83	3,0	3,13	3,25	3,36	3,56	
03215528	JME642006G3R006.0Z2-DIA	3	G	0,6	4	1,0	60	3,0	0,55	0,06	2	10,31	3,33	3,52	3,67	3,8	3,92	4,13	
03215529	JME642008G3R008.0Z2-DIA	3	G	0,8	4	1,2	60	4,0	0,75	0,08	2	9,31	4,33	4,57	4,74	4,89	5,02	5,25	
03215530	JME642010G3R010.0Z2-DIA	3	G	1,0	4	1,6	60	5,0	0,95	0,1	2	8,04	5,33	5,61	5,81	5,97	6,12	6,37	
03215531	JME642012G3R012.0Z2-DIA	3	G	1,2	4	1,6	60	6,0	1,15	0,12	2	7,09	6,33	6,65	6,87	7,05	7,2	7,46	
03215532	JME642015G3R015.0Z2-DIA	3	G	1,5	4	2,4	60	7,5	1,4	0,15	2	5,8	7,99	8,29	8,52	8,71	8,87	9,36	
03236441	JME642020G3R015.0Z2-DIA	3	G	2,0	4	2,2	60	10,0	1,9	0,15	2	4,11	10,53	10,88	11,22	11,55	11,99	12,87	
03215533	JME642020G3R020.0Z2-DIA	3	G	2,0	4	3,0	60	10,0	1,9	0,2	2	4,11	10,49	10,87	11,13	11,35	11,53	12,48	
03215534	JME642005G5R005.0Z2-DIA	5	G	0,5	4	0,7	40	4,0	0,45	0,05	2	9,43	4,33	4,57	4,74	4,89	5,03	5,26	
03215535	JME642006G5R006.0Z2-DIA	5	G	0,6	4	1,0	60	5,0	0,55	0,06	2	8,5	5,33	5,61	5,81	5,98	6,12	6,37	
03215536	JME642008G5R008.0Z2-DIA	5	G	0,8	4	1,2	60	7,0	0,75	0,08	2	7,02	7,33	7,68	7,92	8,12	8,28	8,72	
03215537	JME642010G5R010.0Z2-DIA	5	G	1,0	4	1,6	60	8,5	0,95	0,1	2	6,06	8,33	9,23	9,5	9,71	9,89	10,59	
03215538	JME642012G5R012.0Z2-DIA	5	G	1,2	4	1,6	60	10,0	1,15	0,12	2	5,23	10,33	10,78	11,07	11,3	11,5	12,46	
03215539	JME642015G5R015.0Z2-DIA	5	G	1,5	4	2,4	60	12,0	1,4	0,15	2	4,25	12,49	12,92	13,22	13,32	13,84	14,99	
03236442	JME642020G5R015.0Z2-DIA	5	G	2,0	4	2,2	60	16,0	1,9	0,15	2	2,87	16,53	17,06	17,61	18,91	18,82	∞	
03215540	JME642020G5R020.0Z2-DIA	5	G	2,0	4	3,0	60	16,0	1,9	0,2	2	2,87	16,49	17,02	17,36	17,77	18,45	∞	
03215541	JME642010G6R010.0Z2-DIA	6	G	1,0	4	1,6	60	12,0	0,95	0,1	2	4,86	12,33	12,84	13,16	13,4	13,81	14,96	
03215542	JME642015G6R015.0Z2-DIA	6	G	1,5	4	2,4	50	18,0	1,4	0,15	2	3,13	18,49	19,07	19,43	19,99	20,76	22,49	
03215543	JME642020G6R020.0Z2-DIA	6	G	2,0	4	3,0	60	25,0	1,9	0,2	2	1,97	25,49	26,21	26,78	27,77	28,83	∞	
03215544	JME642020G7R020.0Z2-DIA	7	G	2,0	4	3,0	60	30,0	1,9	0,2	2	1,68	30,49	31,03	32,13	33,32	∞	∞	

Изделие стандартного ассортимента. Уточняйте действующую цену

## Режимы резания – JME642 Черновое боковое фрезерование

SMG		$a_e/DC$	$a_p/DC$	$f_z$											$v_c$
				0,2	0,3	0,4	0,5	0,6	0,8	1	1,2	1,5	2		
GR1	D	0,30	0,80	0,0022	0,0034	0,0046	0,0055	0,0070	0,0090	0,011	0,014	0,016	0,020	170 (120 — 365)	

## Режимы резания – JME642 Обработка пазов

SMG		$a_p/DC$	$f_z$											$v_c$
			0,2	0,3	0,4	0,5	0,6	0,8	1	1,2	1,5	2		
GR1	D	0,30	0,0022	0,0034	0,0046	0,0055	0,0070	0,0090	0,011	0,014	0,016	0,024	170 (120 — 250)	

Расчеты в таблице основаны на LV3, пожалуйста, произведите перерасчет исходя из выбранной длины, см. стр. 411-418

SMG = Группа материалов Seco

СОЖ = А=воздух D=сухая обработка E=эмульсия M=туман

$v_c$  = м/мин

$f_z$  = мм

$a_p$  (мм)/DC (мм) = коэффициент

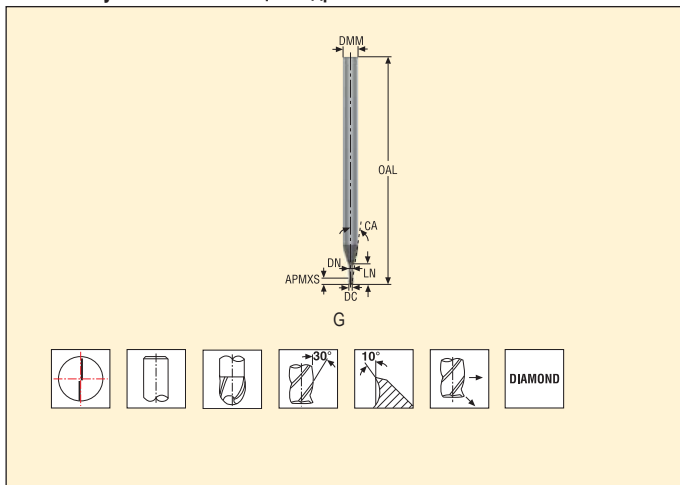
$a_e$  (мм)/DC (мм) = коэффициент

Все значения режимов резания ориентировочные

## JMB642/JMB662 – Мини – Графит – Сферические – Diamond – 2 зубья – DMM 4-6 – Цилиндрический



Допуски:  
 Биение= <0,005 мм  
 DMM= h5  
 DC= 0,-0,015 мм  
 RE= ±0,007 мм



Номер продукта (для заказа)	Обозначение	Кэфф. длины	Тип фрезы	Размеры в мм						PCEDC	CA	Макс. глубина резания (l <sub>α1</sub> , ref)*					
				DC	DMM	APMXS	OAL	LN	DN			WDX0	WDX05	WDX1	WDX15	WDX2	WDX3
03215373	JMB642002G1B.0Z2-DIA	1	G	0,2	4	0,3	40	0,4	0,18	2	14,5	0,59	0,65	0,7	0,76	0,81	0,92
03215374	JMB642003G1B.0Z2-DIA	1	G	0,3	4	0,5	40	0,6	0,28	2	14,17	0,74	0,8	0,86	0,91	0,97	1,07
03215375	JMB642004G1B.0Z2-DIA	1	G	0,4	4	2,0	40	0,8	0,37	2	13,8	2,29	2,43	2,55	2,66	2,76	2,93
03215376	JMB642005G3B.0Z2-DIA	3	G	0,5	4	0,7	40	2,5	0,45	2	11,19	2,83	2,99	3,12	3,23	3,34	3,52
03215377	JMB642006G3B.0Z2-DIA	3	G	0,6	4	1,0	60	3,0	0,55	2	10,55	3,33	3,51	3,65	3,78	3,89	4,09
03215378	JMB642008G3B.0Z2-DIA	3	G	0,8	4	1,2	60	4,0	0,75	2	9,38	4,33	4,55	4,72	4,86	4,99	5,21
03215379	JMB642010G3B.0Z2-DIA	3	G	1,0	4	1,6	60	5,0	0,95	2	8,33	5,33	5,59	5,78	5,94	6,08	6,32
03215380	JMB642012G3B.0Z2-DIA	3	G	1,2	4	1,6	60	6,0	1,15	2	7,38	6,33	6,63	6,84	7,01	7,16	7,41
03215381	JMB642015G3B.0Z2-DIA	3	G	1,5	4	2,4	60	7,5	1,4	2	6,08	7,99	8,28	8,49	8,67	8,83	9,33
03215382	JMB642020G3B.0Z2-DIA	3	G	2,0	4	3,0	60	10,0	1,9	2	4,35	10,49	10,84	11,1	11,3	11,5	12,44
03215387	JMB642005G5B.0Z2-DIA	5	G	0,5	4	0,7	40	4,0	0,45	2	9,6	4,33	4,56	4,73	4,88	5,01	5,23
03215388	JMB642006G5B.0Z2-DIA	5	G	0,6	4	1,0	60	5,0	0,55	2	8,68	5,33	5,6	5,79	5,96	6,1	6,34
03215389	JMB642008G5B.0Z2-DIA	5	G	0,8	4	1,2	60	7,0	0,75	2	7,18	7,33	7,67	7,91	8,09	8,26	8,7
03215390	JMB642010G5B.0Z2-DIA	5	G	1,0	4	1,6	60	8,5	0,95	2	6,22	8,83	9,22	9,48	9,68	9,86	10,57
03215391	JMB642012G5B.0Z2-DIA	5	G	1,2	4	1,6	60	10,0	1,15	2	5,4	10,33	10,77	11,05	11,27	11,49	12,44
03215392	JMB642015G5B.0Z2-DIA	5	G	1,5	4	2,4	60	12,0	1,4	2	4,4	12,49	12,91	13,19	13,42	13,81	14,96
03215393	JMB642020G5B.0Z2-DIA	5	G	2,0	4	3,0	60	16,0	1,9	2	2,99	16,49	17,0	17,33	17,75	18,42	19,94
03215396	JMB642010G6B.0Z2-DIA	6	G	1,0	4	1,6	60	12,0	0,95	2	4,96	12,33	12,83	13,14	13,38	13,8	14,94
03215397	JMB642015G6B.0Z2-DIA	6	G	1,5	4	2,4	60	18,0	1,4	2	3,21	18,49	19,05	19,41	19,97	20,74	22,45
03215398	JMB642020G6B.0Z2-DIA	6	G	2,0	4	3,0	60	25,0	1,9	2	2,03	25,49	26,2	26,76	27,75	28,81	∞
03215399	JMB642020G7B.0Z2-DIA	7	G	2,0	4	3,0	60	30,0	1,9	2	1,72	30,49	31,29	32,12	33,3	∞	∞
03215384	JMB662030G3B.0Z2-DIA	3	G	3,0	6	3,0	60	15,0	2,8	2	4,38	15,71	16,1	16,39	16,67	17,3	18,72
03215395	JMB662030G5B.0Z2-DIA	5	G	3,0	6	3,0	60	24,0	2,8	2	3,0	24,71	25,28	25,73	26,67	27,68	29,97

Изделие стандартного ассортимента. Уточняйте действующую цену

## Режимы резания – JMB642/662 Черновое боковое фрезерование

SMG		$a_e/DC$	$a_p/DC$	$f_z$											$v_c$
				0,2	0,3	0,4	0,5	0,6	0,8	1	1,2	1,5	2		
GR1	D	0,30	0,50	0,0024	0,0036	0,0048	0,0060	0,0070	0,0095	0,012	0,014	0,017	0,020	250 (200 — 300)	

## Режимы резания – JMB642/662 Черновое объемное фрезерование

SMG		$a_e/DC$	$a_p/DC$	$f_z$											$v_c$
				0,2	0,3	0,4	0,5	0,6	0,8	1	1,2	1,5	2		
GR1	D	0,50	0,50	0,0024	0,0036	0,0048	—	0,0070	0,0095	0,012	0,014	0,017	0,020	330 (290 — 410)	

Расчеты в таблице основаны на LV3, пожалуйста, произведите перерасчет исходя из выбранной длины, см. стр. 411-418

SMG = Группа материалов Seco

СОЖ = А=воздух D=сухая обработка E=эмульсия M=туман

$v_c$  = м/мин

$f_z$  = мм

$a_p$  (мм)/DC (мм) = коэффициент

$a_e$  (мм)/DC (мм) = коэффициент

Все значения режимов резания ориентировочные





## Перерасчет (все значения это проценты от базовых (100%) режимов резания)

Прямая	Используйте стандартные режимы для <b>бокового чернового фрезерования</b> , после чего пересчитайте параметры!									Используйте стандартные режимы для <b>фрезерования пазов</b> , после чего пересчитайте параметры!							
	Обработка пазов		Боковое черновое			Боковое чистовое фрезерование				Врез. под углом		Врезание по спирали			Сверление		
				$a_e$	$f_z$	$a_p$	$v_c$	$a_e$ (% от DC)	$f_z$	$a_p$	$a_p$	$f_z$	$a_{p/260^\circ}$ (% от DC)	отверстие $\varnothing$ ( $\geq$ % от DC)	$f_z$	$a_p$ (% от DC)	
JS412 (2)	100	100	100	100	100	140	3	40	120	$\leq 30^\circ$ *	80	100	50	10	130	50	100
JS413 (2) L (3)	100 X	100 X	100 25	100 60	100 240	150 120	3 3	40 40	230	$\leq 10^\circ$ *	70 70	50 50	50 50	10 10	130 130	X X	X X
JS452 (2) L (3)	100 50	100 60	100 75	100 60	100 50	140 120	3 3	35 40	120	$\leq 30^\circ$ *	70 70	100 70	50 50	10 10	130 130	50 20	100 10
JS453 (2) L (3)	100 X	100 X	100 25	100 60	100 240	140 120	3 3	35 40	120	$\leq 10^\circ$ *	70 70	50 70	50 50	10 10	130 130	20 20	10 10
JS512 Стандарт (2) L (3) XL (4)	100 30 X	100 100 X	100 25 X	100 50 X	100 170 X	110 110 70	3 3 3	65 65 65	125 210 290	$\leq 30^\circ$ *	40 X X	40 X X	100 X X	3 X X	130 X X	40 X X	40 X X
JS513 Стандарт (2) L (3) XL (4)	100 30 X	100 100 X	100 30 X	100 50 X	100 200 X	110 110 70	3 3 3	85 85 85	150 250 350	$\leq 5^\circ$ *	100 X X	100 X X	100 X X	3 X X	130 X X	50 X X	40 X X
JS514 Стандарт (2) L (3) XL (4)	100 X X	100 X X	100 25 X	100 50 X	100 200 X	110 110 70	3 3 3	60 60 60	150 250 350	$\leq 5^\circ$ *	100 X X	100 X X	100 X X	3 X X	130 X X	X X X	X X X
JS553 Стандарт (2) L (3)	100 40	100 60	100 40	100 105	100 200	110 110	3 3	55 55	150 250	$\leq 45^\circ$ *	50 50	55 15	35 35	3 3	130 130	35 35	50 50
JS554 Стандарт (2) L (3)	100 40	100 60	100 38	100 105	100 200	110 110	3 3	53 53	150 250	$\leq 5^\circ$ *	100 50	100 50	100 60	3 3	130 130	X X	X X
JS564 Стандарт (2) L (3)	X X	X X	100 38	100 105	100 140	110 110	3 3	55 55	100 140		X X	X X	100 60	2 1,5	130 130	X X	X X
JS565 Стандарт (2) L (3)	X X	X X	100 38	100 105	100 140	110 110	3 3	55 55	100 140		X X	X X	100 60	2 1,5	130 130	X X	X X

\*макс. угол врезания

## Перерасчет (все значения это проценты от базовых (100%) режимов резания)

Прямая	Используйте стандартные режимы для <b>бокового черного фрезерования</b> , после чего пересчитайте параметры!									Используйте стандартные режимы для <b>фрезерования пазов</b> , после чего пересчитайте параметры!						
	Обработка пазов		Боковое черновое			Боковое чистовое фрезерование				Врез. под углом		Врезание по спирали		Сверление		
$a_p$	$f_z$	$a_e$	$f_z$	$a_p$	$v_c$	$a_e$ (% от DC)	$f_z$	$a_p$		$a_p$	$f_z$	$f_z$	$a_p/360^\circ$ (% от DC)	отверстие $\varnothing$ ( $\geq$ % от DC)	$f_z$	$a_p$ (% от DC)
<b>J28 Стандарт (2)</b>																
100	100	100	100	100	140	3	100	135		$\leq 45^\circ *$						
40	25	100	10	130	25	60										
$\leq X^\circ *$																
X	X	X	X	X	X	X	X	X								
$\leq 20^\circ *$																
100	100	100	3	130	25	30										
$\leq 1^\circ$																
17	100	100	2	130	X	X										
$\leq X^\circ *$																
X	X	X	X	X	X	X	X	X								
$\leq X^\circ *$																
X	X	30	2	130	X	X										
X	X	20	1	130	X	X										
X	X	10	1	130	X	X										
$\leq 45^\circ *$																
9	135	135	3	130	X	X										
$\leq X^\circ *$																
15	140	140	3	130	X	X										
10	110	110	3	130	X	X										
$\leq X^\circ *$																
X	X	X	X	X	X	X										
<b>JN120 Стандарт (2)</b>																
100	100	100	100	100	120	3	120	80								
<b>JN130 Стандарт (2)</b>																
X	X	100	100	100	120	3	120	80								
<b>JN142 (2)</b>																
X	X	100	100	100	110	3	80	70								
<b>JN142 (3)</b>																
X	X	100	100	100	110	3	80	70								
<b>JN142 (6)</b>																
X	X	100	100	100	110	3	80	70								
<b>JN830 Стандарт (2)</b>																
100	100	100	100	100	110	3	110	80								
<b>JN910 Стандарт (2)</b>																
100	100	100	100	100	125	4	100	80								
<b>L (3)</b>																
80	80	100	80	80	125	4	80	65								
<b>JN930 Стандарт (2)</b>																
X	X	100	100	100	125	2	30	100								

\*макс. угол врезания

## Перерасчет (все значения это проценты от базовых (100%) режимов резания)

Прямая	Используйте стандартные режимы для <b>бокового черного фрезерования</b> , после чего пересчитайте параметры!									Используйте стандартные режимы для <b>фрезерования пазов</b> , после чего пересчитайте параметры!						
	Обработка пазов		Боковое черновое			Боковое чистовое фрезерование				Врез. под углом		Врезание по спирали		Сверление		
				$a_e$	$f_z$	$a_p$	$v_c$	$a_p$ (% от DC)	$f_z$	$a_p$	$a_p$	$f_z$	$a_{p,260^\circ}$ (% от DC)	отверстие $\varnothing$ ( $\geq$ % от DC)	$f_z$	$a_p$ (% от DC)
<b>JH40</b> Стандарт (2) К (1)	100	100	100	100	100	100	3	35	100	$\leq 5^\circ$ *						
	100	100	100	100	100	100	3	35	100	83	55	55	25	130	55	80
<b>JH410</b> Стандарт (2) TL (2) RS (2) ML (2) L (3) L-RS (3)	100	100	100	100	100	125	2	25	100	$\leq 45^\circ$ *						
	125	100	100	100	100	100	2	100	100	100	67	67	40	130	67	80
	125	100	100	100	100	100	2	100	100	100	50	100	40	130	150	80
	75	60	80	60	100	125	2	25	100	100	50	100	40	130	150	80
	50	35	50	40	100	125	2	10	100	60	40	40	40	130	40	50
	95	95	80	100	100	100	2	100	100	40	30	30	40	130	30	30
<b>JH421</b> Стандарт (2) L (3)	100	100	100	100	100	100	4	35	100	$\leq 45^\circ$ *						
	60	60	100	60	60	100	4	20	60	100	100	100	25	130	45	80
<b>JH440</b> Стандарт (2)	100	100	100	100	100	125	3	40	100	$\leq 30^\circ$ *						
	100	100	100	100	100	125	3	40	100	100	100	100	5	130	X	X
<b>JHP750</b> Стандарт (2) К (1)	100	100	100	100	100	100	2	145	100	$\leq 5^\circ$ *						
	115	120	115	115	100	100	2	145	100	100	100	100	3	130	10	60
<b>JHP951</b> Стандарт (2)	100	100	100	100	100	158	2	50	113	$\leq 5^\circ$ *						
	100	100	100	100	100	158	2	50	113	20	100	125	3	130	6	20
<b>JHP993</b> Стандарт (2) L (3)	100	100	100	100	100	X	X	X	X	$\leq 10^\circ$ *						
	80	80	80	80	80	X	X	X	X	30	100	100	3	130	4	40
<b>JS520</b> Стандарт (2) L (3)	X	X	100	100	100	133	2	65	100	$\leq X^\circ$ *						
	X	X	X	X	X	133	2	65	175	X	X	X	X	X	X	X
<b>JS522 (4)</b>	X	X	100	100	100	129	2	140	100	X	X	X	X	X	X	X
	X	X	100	100	100	129	2	140	100	X	X	X	X	X	X	X
<b>JS720</b>	X	X	100	100	100	110	2	65	100	X	X	100	2	130	X	X
	X	X	100	100	100	110	2	65	100	X	X	100	2	130	X	X
<b>JS754</b> Стандарт (2) ML (3)	100	100	100	100	100	110	3	55	150	100	100	100	3	130	X	X
	40	60	38	105	200	110	3	55	250	50	50	60	3	130	X	X
<b>JS755</b> Стандарт (2) ML (3)	100	100	100	100	100	110	3	55	150	100	100	100	3	130	X	X
	40	60	38	105	100	110	3	55	250	50	50	60	3	130	X	X

\*макс. угол врезания

## Перерасчет (все значения это проценты от базовых (100%) режимов резания)

Прямая	Используйте стандартные режимы для <b>бокового черного фрезерования</b> , после чего пересчитайте параметры!									Используйте стандартные режимы для <b>Бокового фрезерования</b> , после чего пересчитайте параметры!							
	Обработка пазов		Боковое черновое			Боковое чистовое фрезерование				Врез. под углом		Врезание по спирали		Сверление			
$a_p$	$f_z$	$a_e$	$f_z$	$a_p$	$v_c$	$a_e$ (% от DC)	$f_z$	$a_p$		$a_p$	$f_z$	$f_z$	$a_p/360^\circ$ (% от DC)	отверстие $\varnothing$ ( $\geq$ % от DC)	$f_z$	$a_p$ (% от DC)	
<b>JME542-562-564</b>																	
Стандарт (1)	100	100	100	100	100	125	2	150	5	$\leq X^\circ$	X	X	X	X	X	X	X
ML (2)	63	100	100	100	65	125	2	150	3	X	X	X	X	X	X	X	X
L (3)	25	100	100	100	25	125	2	150	1	X	X	X	X	X	X	X	X
TL (3)	18	100	100	100	20	125	2	150	1	X	X	X	X	X	X	X	X
XL (4)	12	100	100	100	10	125	2	150	1	X	X	X	X	X	X	X	X
SL (4)	10	100	100	100	10	125	2	150	1	X	X	X	X	X	X	X	X
XXL (5)	4	100	100	100	5	125	2	150	1	X	X	X	X	X	X	X	X
XSL (6)	2	100	100	100	2	125	2	150	1	X	X	X	X	X	X	X	X
<b>JME142-144</b>																	
Стандарт (1)	100	100	100	100	100	100	2	150	5	$\leq X^\circ$	X	X	X	X	X	X	X
ML (2)	85	85	100	100	63	100	2	150	3	X	X	X	X	X	X	X	X
L (3)	75	75	100	100	25	100	2	150	1	X	X	X	X	X	X	X	X
TL (4)	60	60	100	100	20	100	2	150	1	X	X	X	X	X	X	X	X
XL (5)	50	50	100	100	10	100	2	150	1	X	X	X	X	X	X	X	X
SL (6)	40	40	100	100	5	100	2	150	1	X	X	X	X	X	X	X	X
<b>JM403-404-406</b>																	
Стандарт (1)	100	100	100	100	100	X	X	X	X	$\leq X^\circ +$	X	X	X	X	X	X	X
ML (2)	100	75	100	75	100	X	X	X	X	X	X	X	X	X	X	X	X
L (3)	100	75	100	75	90	X	X	X	X	X	X	X	X	X	X	X	X
TL (3)	90	75	100	75	70	X	X	X	X	X	X	X	X	X	X	X	X
XL (4)	75	75	100	75	70	X	X	X	X	X	X	X	X	X	X	X	X
SL (4)	75	75	100	75	45	X	X	X	X	X	X	X	X	X	X	X	X
XXL (5)	50	50	100	50	30	X	X	X	X	X	X	X	X	X	X	X	X
<b>JME642/JMB642</b>																	
СтандартLV3	100	100	100	100	100	100	2	85	200	$\leq 2$	X	X	X	X	X	X	X
LV1	100	100	100	100	100	100	2	85	200	X	X	X	X	X	X	X	X
LV5	30	100	60	100	100	100	2	85	200	X	X	X	X	X	X	X	X
LV6	30	100	60	100	100	100	2	85	200	X	X	X	X	X	X	X	X
LV7	30	100	60	100	100	100	2	85	200	X	X	X	X	X	X	X	X
<b>JC898</b>																	
СтандартLV3	X	X	100	100	100	X	X	X	X	$\leq 5^\circ$	X	50	80	3	130-160	X	X
<b>JC899</b>																	
СтандартLV3	X	X	100	100	100	100	3	50	100	X	X	X	X	X	X	X	X

\*макс. угол врезания

## Перерасчет (все значения это проценты от базовых (100%) режимов резания)

Прямая	Используйте стандартные режимы для бокового черного фрезерования, после чего пересчитайте параметры!									Используйте стандартные режимы для фрезерования пазов, после чего пересчитайте параметры!							
	Обработка пазов		Боковое черновое			Боковое чистовое фрезерование				Врез. под углом		Врезание по спирали		Сверление			
				$a_e$	$f_z$	$a_p$	$v_c$	$a_p$ (% от DC)	$f_z$	$a_p$			$a_p$ / $360^\circ$ (% от DC)	отверстие $\varnothing$ ( $\geq$ % от DC)	$f_z$	$a_p$ (% от DC)	
<b>JHP170</b> Стандарт (2)	100	100	100	100	100	130	3	175	80	$\leq 1^\circ$	100	100	100	2	130	X	X
<b>JHP490</b> Стандарт (2)	100	100	100	100	100	X	X	X	X	$\leq 30^\circ$	50	50	35	5	130	30	50
V (2)	100	75	100	100	100	X	X	X	X	50	50	35	5	130	30	50	
VL (3)	100	75	80	100	100	X	X	X	X	50	50	35	5	130	30	50	
VXL (4)	150	75	80	100	100	X	X	X	X	50	50	35	5	130	30	50	
<b>JHP760</b> Стандарт (2)	100	100	100	100	100	140	2	125	15	$\leq 5^\circ$	30	100	100	3	130	10	50
L (3)	50	50	100	50	50	140	2	125	15	15	50	50	3	130	5	25	
<b>JHP770</b> Стандарт (2)	100	100	100	100	100	170	3	125	100	$\leq 15^\circ$	100	40	40	3	130	X	X
<b>JHP780</b> Стандарт (2)	100	100	100	100	100	160	2	135	140	$\leq 5^\circ$	100	100	35	3	130	35	50
<b>JHP780 LV1</b> Стандарт	100	100	100	100	100	160	2	135	140	100	100	35	3	130	35	50	
<b>JHP780 LV2</b> Стандарт	65	100	100	100	65	160	2	135	65	65	100	35	3	130	35	50	
<b>JD620</b> Стандарт (2)	100	100	100	100	100	100	2	110	4	$\leq X^\circ$	X	X	X	X	X	X	X
VL (3)	100	100	100	100	100	100	2	110	4	X	X	X	X	X	X	X	
VSL (4)	20	100	60	100	60	100	2	110	4	X	X	X	X	X	X	X	
<b>JD630</b> Стандарт (2)	100	100	100	100	100	100	2	110	4	$\leq X^\circ$	X	X	X	X	X	X	X
V (3)	100	100	100	100	100	100	2	110	4	X	X	X	X	X	X	X	
VL (4)	100	100	100	100	100	100	2	110	4	X	X	X	X	X	X	X	
<b>JD640</b> Стандарт (2)	100	100	100	100	100	100	2	110	4	$\leq X^\circ$	X	X	X	X	X	X	X
V (3)	100	100	100	100	100	100	2	110	4	X	X	X	X	X	X	X	
VL (4)	100	100	100	100	100	100	2	110	4	X	X	X	X	X	X	X	

\*макс. угол врезания

## Перерасчет (все значения это проценты от базовых (100%) режимов резания)

Прямая	Используйте стандартные режимы для <b>бокового черного фрезерования</b> , после чего пересчитайте параметры!									Используйте стандартные режимы для <b>фрезерования пазов</b> , после чего пересчитайте параметры!									
	Обработка пазов		Боковое черновое			Боковое чистовое фрезерование				Врез. под углом		Врезание по спирали			Врезание				
$a_p$	$f_z$	$a_e$	$f_z$	$a_p$	$v_c$	$a_e$ (% от DC)	$f_z$	$a_p$		$a_p$	$f_z$	$f_z$	$a_p/360^\circ$ (% от DC)	отверстие $\varnothing$ ( $\geq$ % от DC)	$v_c$	$a_e$ (% от DC)	$f_z$	$a_p$ -sd (% от DC)	
JHF181 (1)	100	100	100	100	100	X	X	X	X	X	X	100	3,4	130	X	X	X	X	
JHF181 (1)	80	85	100	85	80	X	X	X	X	X	X	85	3,0	130	X	X	X	X	
JHF181 (1)	60	70	100	70	60	X	X	X	X	X	X	70	2,5	130	X	X	X	X	
										$\leq 1,5^\circ$ *									
JHF980 K+ Стандарт (1,2)	100	100	100	100	100	X	X	X	X	100	100	100	3	130	70	30	33	200	
ML (3)	80	85	80	85	80	X	X	X	X	80	85	85	3	130	70	30	33	200	
TL (4)	50	70	50	70	60	X	X	X	X	60	70	70	3	130	70	30	33	200	
										$\leq 1,5^\circ$ *									
JHP180 Стандарт (1)	100	100	100	100	100	X	X	X	X	100	100	100	3,4	130	X	X	X	X	
ML (2)	80	85	100	85	80	X	X	X	X	80	85	85	2,8	130	X	X	X	X	
L (3)	60	70	100	70	60	X	X	X	X	60	70	70	2,1	125	X	X	X	X	
TL (3)	40	50	100	50	40	X	X	X	X	40	50	50	1,4	120	X	X	X	X	

\*макс. угол врезания

## Перерасчет (все значения это проценты от базовых (100%) режимов резания)

Сфера	Используйте стандартные режимы для <b>бокового черного фрезерования</b> , после чего пересчитайте параметры!										Используйте стандартные режимы для <b>фрезерования пазов</b> , после чего пересчитайте параметры!									
	Обработка пазов		Боковое черновое			Боковое чистовое фрезерование					Черновое объемное фрезерование			Чистовое объемное фрезерование				Врезание по спирали		
	$a_p$	$f_z$	$a_e$	$f_z$	$a_p$	$v_c$	$a_e$ (% от DC)	$f_z$	$a_p$		$a_e$	$f_z$	$a_p$	$v_c$	$a_e$ (% от DC)	$f_z$	$a_p$	$f_z$	$a_p$ <sup>360°</sup> (% от DC)	отверстие $\varnothing$ ( $\geq$ % от DC)
<b>JS532</b> Стандарт (1) L (2) XL (3)	X X X	X X X	100 70 X	100 100 X	100 70 X	125 125 125	3 3 3	125 125 125	10 10 10		X X X	X X X	X X X	X X X	X X X	X X X	X X X	75 75 X	5 5 X	130 130 X
<b>JS533</b> Стандарт (1) L (2)	X X	X X	100 75	100 75	100 75	125 125	3 3	125 125	15 15		X X	X X	X X	X X	X X	X X	X X	75 75	5 5	130 130
<b>JS534</b> Стандарт (1) L (2) XL (3)	X X X	X X X	100 70 70	100 100 100	100 70 70	125 125 125	3 3 3	170 170 170	20 20 20		X X X	X X X	X X X	X X X	X X X	X X X	X X X	100 100 100	3 3 3	130 130 130
<b>JH970</b> Стандарт (2)	X	X	100	100	100	155	2	30	15		X	X	X	X	X	X	X	40	3	130
<b>JH720</b> Стандарт (2)	X	X	100	100	100	125	2	90	75		X	X	X	X	X	X	X	40	3	130
<b>JH112 (1)</b> <b>JH112 (2)</b> <b>JH112 (3)</b> <b>JH112 (4)</b> <b>JH112 (5)</b> <b>JH112 (6)</b>	X X X X X X	X X X X X X	100 100 100 100 100 100	100 100 100 100 100 100	100 100 100 100 100 100	110 110 110 130 130 130	2 2 1,6 1,4 1,4 1	70 70 55 55 50 35	100 100 100 100 100 100		X X X X X X	X X X X X X	X X X X X X	X X X X X X	X X X X X X	X X X X X X	X X X X X X	20 20 X X X X	2 2 X X X X	130 130 X X X X
<b>JH150</b> Стандарт	X	X	100	100	100	165	1	90	35		X	X	X	X	X	X	X	30	2	130

\* макс. угол врезания

## Перерасчет (все значения это проценты от базовых (100%) режимов резания)

Сфера	Используйте стандартные режимы для бокового черного фрезерования, после чего пересчитайте параметры!									Используйте стандартные режимы для фрезерования пазов, после чего пересчитайте параметры!									
	Обработка пазов		Боковое черновое			Боковое чистовое фрезерование				Черновое объемное фрезерование			Чистовое объемное фрезерование			Врезание по спирали			
	$a_p$	$f_z$	$a_e$	$f_z$	$a_p$	$v_c$	$a_p$ (% от DC)	$f_z$	$a_p$	$a_e$	$f_z$	$a_p$	$v_c$	$a_p$ (% от DC)	$f_z$	$a_p$	$f_z$	$a_p$ (% от DC)	отверстие $\varnothing$ ( $\pm$ % от DC)
<b>JH160</b> Стандарт (2)	X	X	X	X	X	X	X	X	X	X	X	X	X	X	X	X	X	X	X
<b>JH450</b> Стандарт (2)	X	X	100	100	100	120	5	90	25	X	X	X	X	X	X	X	45	5	130
<b>JH460</b> Стандарт (2)	X	X	100	100	100	120	5	90	25	X	X	X	X	X	X	X	X	X	X
<b>JMB542-562-563</b> Стандарт (1)	100	100	X	X	X	X	X	X	X	100	100	100	125	2	150	5	X	X	X
ML (2)	65	100	X	X	X	X	X	X	X	100	100	63	125	2	150	3	X	X	X
L (3)	26	100	X	X	X	X	X	X	X	100	100	25	125	2	150	1	X	X	X
TL (4)	20	100	X	X	X	X	X	X	X	100	100	19	125	2	150	1	X	X	X
XL (4)	12	100	X	X	X	X	X	X	X	100	100	12	125	2	150	1	X	X	X
SL (5)	10	100	X	X	X	X	X	X	X	100	100	10	125	2	150	1	X	X	X
XXL (6)	4	100	X	X	X	X	X	X	X	100	100	4	125	2	150	1	X	X	X
XSL (7)	2	100	X	X	X	X	X	X	X	100	100	2	125	2	150	1	X	X	X
<b>JMB112</b> Стандарт (1)	100	100	X	X	X	X	X	X	X	100	100	100	118	2	120	5	X	X	X
M(2)	65	100	X	X	X	X	X	X	X	64	85	85	118	2	120	3	X	X	X
L (3)	26	100	X	X	X	X	X	X	X	56	75	75	118	2	120	1	X	X	X
XL (4)	20	100	X	X	X	X	X	X	X	45	60	60	118	2	120	1	X	X	X
XXL (5)	10	100	X	X	X	X	X	X	X	38	50	50	118	2	120	1	X	X	X
XSL (6)	4	100	X	X	X	X	X	X	X	30	40	40	118	2	120	1	X	X	X
<b>JM413-414-416</b> Стандарт (1)	X	X	100	100	100	100	5	40	35	X	X	X	X	X	X	X	X	X	X
ML(2)	X	X	100	60	100	100	5	40	15	X	X	X	X	X	X	X	X	X	X
L (3)	X	X	100	80	100	100	5	40	15	X	X	X	X	X	X	X	X	X	X
XL (5)	X	X	100	60	75	100	5	40	10	X	X	X	X	X	X	X	X	X	X
<b>JD660</b> Стандарт (1)	X	X	100	100	100	100	2	100	100	X	X	X	X	X	X	X	X	X	X
L (3)	X	X	100	100	100	100	2	100	100	X	X	X	X	X	X	X	X	X	X
V (2)	X	X	100	100	100	100	2	100	100	X	X	X	X	X	X	X	X	X	X
VL (4)	X	X	100	100	100	100	2	100	100	X	X	X	X	X	X	X	X	X	X
KL (5)	X	X	100	100	100	100	2	100	100	X	X	X	X	X	X	X	X	X	X

\*макс. угол врезания

## Терминология и формулы

Частота вращения

$$n = \frac{v_c \cdot 1000}{\pi \cdot D_c} \quad (\text{об./мин.})$$

Скорость резания

$$v_c = \frac{n \cdot \pi \cdot D_c}{1000} \quad (\text{м/мин})$$

Скорость подачи

$$v_f = n \cdot Z_n \cdot f_z \quad (\text{мм/мин})$$

Подача на оборот

$$f = Z_n \cdot f_z \quad (\text{мм/об.})$$

Удельный съём металла

$$Q = \frac{a_e \cdot a_p \cdot v_f}{1000} \quad (\text{см}^3/\text{мин})$$

Скор. рез. и част. вращ. для объём. фрезерования

$$v_c = \frac{n \cdot \pi \cdot D_w}{1000} \quad (\text{м/мин})$$

$$n = \frac{v_c \cdot 1000}{\pi \cdot D_w} \quad (\text{Частота вращения})$$

$$D_w = 2 \cdot \sqrt{a_p (D_c - a_p)} \quad (\text{мм})$$

Расчет отношения  $a_p$  к длине вылета:

Если длина вылета (XS) больше 4хDC и используются цилиндрические хвостовики, важно использовать другую глубину резания ( $a_p$ ) вместо указанного в таблице.

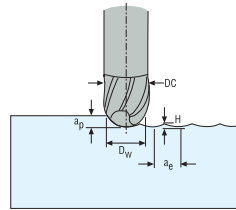
Используйте следующую формулу для расчета нового значения  $a_p$ :

$$a_{p\text{новый}} = a_p \times (4 \times DC/XS)^2$$

Высота профиля

$$H = \frac{D_c}{2} - \frac{\sqrt{D_c^2 - a_p^2}}{2}$$

$$D_w = 2 \cdot \sqrt{a_p (D_c - a_p)} \quad (\text{мм})$$



Высота профиля H (мкм)

DC	Шаг $a_e$ (мкм)						
	0,06	0,08	0,11	0,15	0,20	0,3	0,45
1	0,90	1,60	3,00	5,70	10,0	23,0	53,0
2	0,45	0,80	1,50	2,80	5,0	11,0	26,0
4	0,23	0,40	0,76	1,40	2,5	5,60	13,0
6	0,15	0,27	0,50	0,94	1,7	3,80	8,40
8	0,11	0,20	0,38	0,70	1,3	2,80	6,30
10	0,09	0,16	0,30	0,56	1,0	2,30	5,10
12	0,08	0,13	0,25	0,47	0,83	1,90	4,20

$a_p$  = Глубина резания мм/осевая глубина резания (мм)

$a_e$  = Ширина резания мм/радиальная глубина резания (мм)

DC = Диаметр фрезы

$f$  = Подача на оборот (мм/об.)

$f_z$  = Подача на зуб (мм/зуб)

$Z_n$  = Количество зубьев

$n$  = Частота вращения (об./мин)

$Q$  = Удельный съём металла (см<sup>3</sup>/мин)

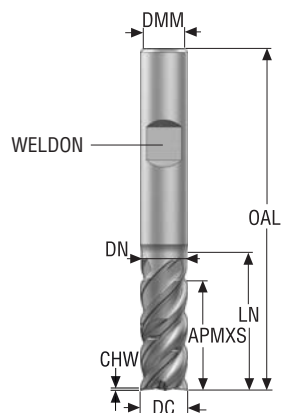
$v_c$  = Скорость резания (м/мин)

$v_f$  = Скорость подачи (мм/мин)

$D_w$  = Рабочий диаметр

Размеры на чертеже обозначают следующее:

- DMM = Диаметр хвостовика
- CHW = Фаска
- DC = Диаметр фрезы
- M = Минимальная глубина зажима
- OAL = Общая длина
- LN = Максимальная глубина обработки
- APMXS = Длина рабочей части
- RE = Радиус угла
- RE2 = Задний радиус рабочей части
- DN = Уменьшение наружного диаметра

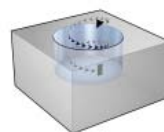


## Наклон. врезание

Таблица показывает процент подачи на разных углах врезания

Рекомендуемый диаметр отверстия для врезания по спирали

Диаметр фрезы DC	Диаметр отверстия
1-2,5	1,4 x DC
3-6	1,3 x DC
8-12	1,2 x DC
16-32	1,15 x DC

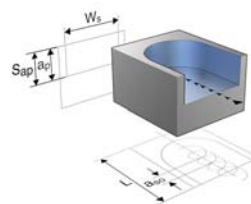


## Трохоидальный метод

На рисунке ниже изображен метод, часто называемый методом трохоидального фрезерования пазов

Рекомендации по ширине паза

Диаметр фрезы DC	Ширина паза
1-2,5	1,8 x DC
3-6	1,6 x DC
8-12	1,4 x DC
16-32	1,2 x DC



## SMG – Введение

Основой для SMG является классификация материалов заготовок на основе их типов, а не относительной обрабатываемости, и соответственно, сюда входят такие материалы, как композиты. Группы достаточно обширные, однако достаточно легко определить, к какой именно группе SMG относится конкретный материал.

Для каждой группы SMG существует определенный стандарт материалов в определенном состоянии, который является эталоном для простой корректировки режимов резания под любой фактический материал, сопоставимый с эталонным материалом Seco – см. стр. 423 - 426.

В качестве примера см. данные по эталонным материалам EN C45E для SMG P4 и EN 42 CrMo 4 для SMG P5 и SMG H5 на следующих страницах.

В SMG классификация материалов заготовок включает определенный материал в определенном состоянии, который указан в качестве эталона для простой и точной корректировки данных резания под фактический материал в сравнении с любым эталонным материалом Seco. В качестве примеров в таблице 1 ниже приведены эталонные материалы EN C45E для SMG P4 и EN 42 CrMo 4 для SMG P5 и SMG H5, также там приведены эталонные свойства материала.

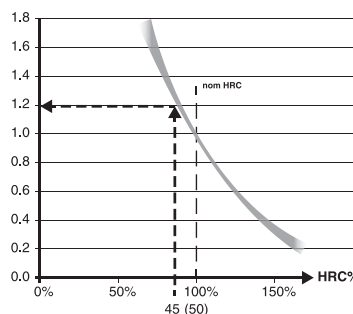
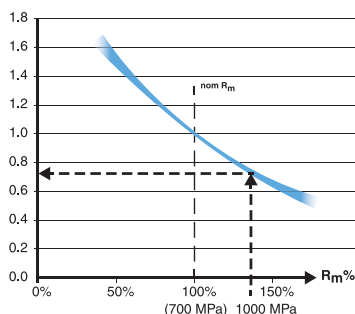
SMG	Описание	свойства	Пример	SMG	Описание	свойства	Пример
P4	Низколегированные конструкционные стали общего назначения, 0,25% < C < 0,67%wt Низколегированные закаленные и отпущенные стали	520 < R <sub>m</sub> < 1200	C 45E R <sub>m</sub> = 660 Н/мм <sup>2</sup>	H5	Закаленная и отпущенная сталь	38 < HRC < 56	42 CrMo 4 50 HRC
P5	Конструкционные стали, 0,25% < C < 0,67%wt Закаленные и отпущенные стали	550 < R <sub>m</sub> < 1200	42 CrMo 4 R <sub>m</sub> = 700 Н/мм <sup>2</sup>				

Если остановиться на EN 42 CrMo 4 в отожженном состоянии, предельная прочность на растяжение R<sub>m</sub> может быть в диапазоне R<sub>m</sub> = 630 Н/мм<sup>2</sup> - R<sub>m</sub> = 780 Н/мм<sup>2</sup>, что и составляет эталонный уровень для SMG P5. В состоянии после закалки и отпуска предельная прочность на растяжение R<sub>m</sub> может быть в диапазоне R<sub>m</sub> = 900 Н/мм<sup>2</sup> - R<sub>m</sub> = 1100 Н/мм<sup>2</sup>, т.е. она все равно относится к SMG P5. Однако при упрочнении свыше R<sub>m</sub> = 1200 Н/мм<sup>2</sup> она будет относиться к SMG H5.

SMG	RU	W-Nr	AFNOR	BS	UNI	JIS	AISI / ASTM	GOST	Состояние	R <sub>m, nom</sub>	HRC <sub>nom</sub>
P5	42 CrMo 4	1,1201	42 CD 4	708 M 40	42 CrMo 4	SCM 440 (H)	4142, 4140	38HM	После отжига	700	
	42 CrMo 4	1,1201	42 CD 4	708 M 40	42 CrMo 4	SCM 440 (H)	4142, 4140	38HM	Закаленные и отпущенные	1000	
H5	42 CrMo 4	1,1201	42 CD 4	708 M 40	42 CrMo 4	SCM 440 (H)	4142, 4140	38HM	Закаленные и отпущенные		45
	42 CrMo 4	1,1201	42 CD 4	708 M 40	42 CrMo 4	SCM 440 (H)	4142, 4140	38HM	Закаленные и отпущенные		50

Закаленная и отпущенная сталь EN 42CrMo4 может использоваться для иллюстрации зависимости обрабатываемости от состояния материалов.

На графиках ниже указано, как рекомендации по скорости для номинальных состояний материалов можно скорректировать по относительной R<sub>m</sub> (левая схема относится к ISO-P) и относительной HRC (действительно для ISO-H).



Чтобы дополнительно проиллюстрировать, каким образом номинальная v<sub>c</sub> SMG P5 может быть скорректирована до более точной рекомендованной v<sub>c</sub>, нам нужны данные о предельной прочности на растяжение R<sub>m</sub>, и в данном случае мы используем EN 42 CrMo 4, закаленную и отпущенную до R<sub>m</sub> = 1000 Н/мм<sup>2</sup> в соответствии с приведенной выше таблицей (жирные синие стрелки).

Допустим, мы узнали, что номинальная v<sub>c</sub> SMG P5 = 280 м/мин для определенного продукта и типа обработки.

Тогда фактическая рекомендованная v<sub>c</sub> = 280 м/мин × 0,75 = 210 м/мин.

Следовательно, в SMG H5 номинальная v<sub>c</sub> может быть скорректирована по упрочненной EN 42 CrMo 4 при HRC 45 (небольшие серые стрелки).

Допустим, что номинальная v<sub>c</sub> SMG H5 = 50 м/мин для определенного продукта и типа обработки с применением инструмента из твердого сплава с покрытием, тогда фактическая рекомендованная v<sub>c</sub> = 50 м/мин × 1,2 = 60 м/мин.

Более подробные сведения о материалах заготовок см. на стр. 427-434, а предлагаемые режимы резания на соответствующих страницах.

Для более удобной работы с данными о режимах резания рекомендуем использовать соответствующие инструменты в разделе My Pages – Suggest на сайте [www.secotools.com](http://www.secotools.com)

## Стали, ферритовые и мартенситные нержавеющие стали

SMG	Описание	свойства	Пример	$k_{ct1.1}$	$m_c$
P1	Автоматные стали	$360 < R_m < 880$	11 SMn30 $R_m = 385 \text{ N/mm}^2$	1500	0,14
P2	Низколегированные ферритные стали, $C < 0.25\%wt$ Низколегированные сварочные конструкционные стали	$320 < R_m < 600$	S235JRG2 $R_m = 420 \text{ N/mm}^2$	1600	0,23
P3	Ферритные/перлитные стали, $C < 0.25\%wt$ Сварочные конструкционные стали Поверхностно упрочненные стали	$430 < R_m < 610$	16 MnCr 5 $R_m = 550 \text{ N/mm}^2$	1800	0,14
P4	Низколегированные конструкционные стали общего назначения, $0.25\% < C < 0.67\%wt$ Низколегированные закаленные и отпущенные стали	$520 < R_m < 1200$	C 45E $R_m = 660 \text{ N/mm}^2$	2000	0,15
P5	Конструкционные стали, $0.25\% < C < 0.67\%wt$ Закаленные и отпущенные стали	$550 < R_m < 1200$	42 CrMo 4 $R_m = 700 \text{ N/mm}^2$	2020	0,18
P6	Низколегированные упрочненные стали, $C > 0.67\%wt$ Низколегированные пружинные и подшипниковые стали	$520 < R_m < 1200$	C 100S $R_m = 600 \text{ N/mm}^2$	2100	0,17
P7	Упрочненные стали, $C > 0.67\%wt$ Пружинные и подшипниковые стали	$600 < R_m < 1200$	100 Cr 6 $R_m = 650 \text{ N/mm}^2$	2160	0,17
P8	Инструментальные стали Быстрорежущая сталь (HSS)	$600 < R_m < 1200$	X 40 CrMoV 5 1 $R_m = 700 \text{ N/mm}^2$	2400	0,20
P11	Ферритные и мартенситные нержавеющие стали	$415 < R_m < 1200$	X 20 Cr 13 $R_m = 675 \text{ N/mm}^2$	2000	0,15
P12	Мартенситные и закаленные состаренные нержавеющие стали	$500 < R_m < 1200$	X 5 CrNiCuNb 16 4 $R_m = 1100 \text{ N/mm}^2$	2100	0,17

## Автоматные, аустенитные и дуплексные нержавеющие стали

SMG	Описание	свойства	Пример	$k_{ct1.1}$	$m_c$
M1	Легко обрабатываемые аустенитные нержавеющие стали		X 10 CrNiS 18 9	1700	0,14
M2	Низколегированные аустенитные нержавеющие стали		X 5 CrNiS 18 10	1920	0,18
M3	Среднелегированные аустенитные нержавеющие стали		X 2 CrNiMo 18 14 3	2070	0,17
M4	Высоколегированные аустенитные и дуплексные нержавеющие стали		X 2 CrNiMoN 22 5 3	2230	0,16
M5	Труднообрабатываемые высоколегированные и дуплексные нержавеющие стали		X 2 CrNiMoN 25 7 4	2510	0,13

## Чугуны

SMG	Описание	свойства	Пример	$k_{с1.1}$	$m_c$
K1	Серые чугуны (GCI)		EN-GJL-250	930	0,32
K2	Уплотненный серый чугун (CGI)		EN-GJV-400	1000	0,35
K3	Ковкий чугун		EN-GJMB-550-4	1050	0,37
K4	Чугун с шаровидным графитом		EN-GJS-500-7	1160	0,37
K5	Аустенитный ковкий чугун		EN-GJS-1000-5		
K6	Аустенитный пластинчатый чугун		EN-GJLA-XNiCuCr15-6-2		
K7	Аустенитный пластинчатый чугун		EN-GJSA-XNiMn23-4		

## Цветные сплавы

SMG	Описание	свойства	Пример	$k_{с1.1}$	$m_c$
N1	Алюминиевые сплавы, Si < 9%		AW-7075		
N2	Алюминиевые сплавы, 9% < Si < 16%		AC-44200 Si = 12%		
N3	Алюминиевые сплавы, Si > 16%		AlSi17Cu5		
N11	Медные сплавы		CW614N	740	0,26

## Суперсплавы и титан

SMG	Описание	свойства	Пример	$k_{с1.1}$	$m_c$
S1	Суперсплавы на основе Fe		Discalloy		
S2	Суперсплавы на основе Co		Stellite 21		
S3	Суперсплавы на основе Ni		Inconel 718	2530	0,21
S11	Титан, низколегированный сплав, ( $\alpha$ )		Ti		
S12	Титан, среднелегированный сплав, ( $\alpha+\beta$ )		TiAl6V4	1500	0,24
S13	Титан, высоколегированный сплав, (соответствует $\beta$ и $\beta$ )		Ti10V2Fe3Al		

## Материалы высокой твердости

SMG	Описание	свойства	Пример	$k_{c1.1}$	$m_c$
H3	Поверхностно упрочненные стали	58 < HRC < 62	16 MnCr 5 60 HRC	2070	0,14
H5	Закаленная и отпущенная сталь	38 < HRC < 56	42 CrMo 4 50 HRC	2320	0,18
H7	Закаленные стали Подшипниковые стали	56 < HRC < 64	100 MnCr 6 60 HRC	2480	0,17
H8	Инструментальные стали Быстрорежущая сталь (HSS)	38 < HRC < 64	X 40 CrMoV 5 1 50 HRC	2750	0,20
H11	Мартенситные нержавеющие стали	38 < HRC < 50	X 20 Cr 13 45 HRC	2300	0,15
H12	Мартенситные и закаленные состаренные нержавеющие стали	1200 < $R_m$ < 1650	X 5 CrNiCuNb 16 4 $R_m = 1450 \text{ N/mm}^2$	2410	0,17
H21	Марганцевая сталь	23 < HRC < 64	X 120 Mn 12 50 HRC		
H31	Белые чугуны	50 < HRC < 64	EN-GJN-HV600(XCr11) 55 HRC		

## Прочие труднообрабатываемые материалы

SMG	Описание	свойства	Пример	$k_{c1.1}$	$m_c$
PM1	Низколегированные порошковые металлы		F-0008 Fe-0.7C		
PM2	Среднелегированные порошковые металлы		FLC-4608 Fe2Cu1.8Ni 0.5Mo0.2Mn0.8C		
PM3	Высоколегированные порошковые металлы Для седла выпускного клапана и т.д.				
HF1	Наплавляемые твердые сплавы Сварка или осаждение методом плазменного опыления сплавов на основе железа				
HF2	Наплавляемые твердые сплавы Сварка или осаждение методом плазменного опыления сплавов на основе никеля				
CC1	спеченный карбид вольфрама		G50		

## Пластики и композиты

SMG	Описание	свойства	Пример	$k_{c1.1}$	$m_c$
TS1	Термореактивные полимеры		Формальдегид		
TS2	Термореактивный упрочненный полимер		T300 T700 T800 HTA-S IMA - Ероху (M21)...		
TS3	Термоупрочненное стекловолокно		Ероху - НХ..(42..) / E glass (7781...)...		
TS4	Термоупрочненное арамидное волокно		Кевлар 49		
TP1	Термопласты		Поликарбонат		
TP2	Упрочненные термопласты		PPS/PEEK - T300..		
TP3	Термоупрочненное секловолокно		PPS/PEEK - E glass or A glass...		
TP4	Термоупрочненное арамидное волокно				

## Графит

SMG	Описание	свойства	Пример	$k_{c1.1}$	$m_c$
GR1	Графит		R 8500		

SMG

SMG	EN	EN-Nr	W.-Nr	DIN	AFNOR	BS	UNI	JIS	SS	UNS	
P1	11 SMn 30	1,0715	1,0715	9 SMn 28	S 250	230 M 07	CF 9 SMn 28	SUM 22	1912	G12130	
	11 SMnPb 30	1,0718	1,0718	9 SMnPb 28	S 250 Pb		CF 9 SMnPb 28	SUM 22 L	1914	G12134	
	10 S 20	1,0721	1,0721	10 S 20	10 F 1	210 M 15	CF 10 S 20				
				1,0722	10 SPb 20	10 PbF 2	CF 10 SPb 20				
	15 SMn 13	1,0725	1,0723	15 S 20		210 A 15		SUM 32	1922		
	35 S20	1,0726	1,0726	35 S 20	35 MF 4	212 M 36			1957	G11400	
	46 S20	1,0727	1,0727	46 S 20	45 MF 4	212 M 44			1973	G11460	
	11 SMn 37	1,0736	1,0736	9 SMn 36	S 300	240 M 07	CF 9 SMn 36			G12150	
	11 SMn 37	1,0736	1,0736	9 SMn 36	S 300	240 M 07	CF 9 SMn 36			G12150	
	S235JR	1,0037	1,0037	St 37-2	E 24-2		Fe 360 B	STKM 12 C	1311		
	S235JRG2	1,0038	1,0116	St 37-3	E 24-3; E 24-4	4360-40 C	Fe 360 D FF		1312, 1313		
S275J2G3	1,0144	1,0144	St 44-3 N	E 28-3; E 28-4	4360-43 C	Fe 430 D FF	SM 41 C	1412, 1414			
C 10	1,0301	1,0301	C 10	34 C 10, XC 10	045 M 10	C 10	S 10 C		G10100		
			1,0401	C 15	37 C 12, XC 18	080 M 15	C 15; C 16		1350	G10170	
C22	1,0402	1,0402	C 22	C 20	050 A 20	C 20; C 21		1450	G10200		
S355JR	1,0570	1,0570	St 52-3	E 36-3; E 36-4	4360-50 C	Fe 510 B	SM 50 YA	2172, 2132			
C 15R	1,1141	1,1141	Ck 15	XC 15; XC 18	080 M 15	C 15; C 16	S 15 C; S 15 CK	1370	G10170		
			1,1158	Ck 25	XC 25	060 A 25	C 25	S 25 C		G10250	
			1,2162	21 MnCr 5	20 NC 5			SCR 420 H			
P3	16 Mo 3	1,5415	1,5415	15 Mo 3	15 D 3	1501-240	16 Mo 3		2912		
				1,5423	16 Mo 5		1503-245-420	16 Mo 5	SB 450 M		G45200
	14 NiCr 14	1,5752	1,5752	14 NiCr 14	12 NC 15	655 M 13		SNC 815 (H)		G33106	
				1,5919	15 CrNi 6	16 NC 6	S 107	16 CrNi 4			
	18 NiCrMo 7 6	1,6587	1,6587	X 18 CrNiMo 7 6	18 NCD 6	820 A 16	18 NiCrMo 7				
	16 MnCr 5	1,7131	1,7131	16 MnCr 5	16 MC 5	527 M 17	16 MnCr 5	SCR 415	2511	G51170	
	16 MnCrS 5	1,7139	1,7139	16 MnCrS 5							
	20 MnCr 5	1,7147	1,7147	20 MnCr 5	20 MC 5		20 MnCr 5	SMnC 420 (H)		G51200	
	20 MnCrS 5	1,7149	1,7149	20 MnCrS 5	20 MnCrS 5			SMnC 21 H			
	13 CrMo 4 5	1,7335	1,7335	13 CrMo 4 4	15 CD 3,5	1501-620 Gr. 27	14 CrMo 4 5		2216		
				1,7337	16 CrMo 4 4	15 CD 4,5	1501-620 Gr. 27	14 CrMo 4 5		2216	
10 CrMo 9 10	1,7380	1,7380	10 CrMo 9 10	10 CD 9,10	1501-622 Gr. 31	12 CrMo 9 10		2218	J21890		
P4	C35		1,0501	C 35	55 C 35	060 A 35	C 35		1550	G10350	
	E 335	1,0503	1,0503	C 45	65 C 45	80 M 46	C 45	S 45 C	1650	G10430	
	C40		1,0511	C 40	60 C 40	080 M 40	C 40	S 40 C			
	E 360	1,0070	1,0535	St 70-2	A 70-2		Fe 690		1655		
	C60	1,0601	1,0601	C 60	CC 55	080 A 62	C 60			G10600	
				1,1157	40 Mn 4	35 M 5	150 M 36			G10390	
	G 28 Mn6	1,1165	1,1165	30 Mn 5		120 M 36		SMn 1 H; SCMn 2		G13300	
	C 35E	1,1181	1,1181	Ck 35	XC 38 H1	080 M 36	C 35	S 35 C	1572	G10340	
	C 45E	1,1191	1,1191	Ck 45	XC 42	080 M 46	C 45	S 45 C	1672	G10420	
	C 60E	1,1221	1,1221	Ck 60	XC 60	080 A 62	C 60	S 58 C	1665, 1678	G10640	
				1,1740	C 60 W	Y3 55		SK 7			
P5	55 SiCr7	1,7100	1,0904	55 Si 7	55 S 7	250 A 53	55 Si 8		2085, 2090		
			1,2330	35 CrMo 4	34 CD 4	708 A 37	35 CrMo 4		2234	T51620	
			1,2542	45 WCrV 7		BS 1	45 WCrV 8 KU		2710	T41901	
		1,2714	1,2714	56 NiCrMoV 7		5680 224-5	56 NiCrMoV7-KU	SKT 4		T61206	
			1,5121	46 MnSi 4							
			1,5710	36 NiCr 6	35 NC 6	640 A 35		SNC 236			
			1,5736	36 NiCr 10	35 NC 11		35 NiCr 9	SNC 631 (H)			
	36 CrNiMo 4		1,6511	36 CrNiMo 4	40 NCD 3	816 M 40	38 NiCrMo 4 (KB)			G98400	
	34 CrNiMo 6	1,6582	1,6582	34 CrNiMo 6	35 NCD 6	817 M 40	35 NiCrMo 6 (KW)	SNCM 447	2541	G43400	
	34 Cr 4	1,7033	1,7033	34 Cr 4	32 C 4	530 A 32	34 Cr 4 (KB)	SCR 430 (H)		G51320	
	41 Cr 4	1,7035	1,7035	41 Cr 4	42 C 4	530 M 40	41 Cr 4	SCR 440 (H)		G51400	
	25 CrMo 4	1,7218	1,7218	25 CrMo 4	25 CD 4 S	708 M 25	25 CrMo 4 (KB)	SCM 425	2225	G41300	
	42 CrMo 4	1,7225	1,7225	42 CrMo 4	42 CD 4	708 M 40	42 CrMo 4	SCM 440 (H)	2244	G41400	
	42 CrMo 4	1,7225	1,7225	42 CrMo 4	42 CD 4	708 M 40	42 CrMo 4	SCM 440 (H)	2244	G41400	
				1,7361	32 CrMo 12	30 CD 12	722 M 24	32 CrMo 12	2240		
	50 CrV 4	1,8159	1,8159	50 CrV 4	50 CV 4	735 A 50	51 CrV 4	SUP 10	2230	H61500	
41 CrAlMo 7 10	1,8509	1,8509	41 CrAlMo 7	40 CAD 6.12	905 M 39	41 CrAlMo 7	SACM 645	2940	K24065		
C 67S	1,1231	1,1231	Ck 67	XC 68	060 A 67	C 70		1770	G10700		
C 100S	1,1274	1,1274	Ck 101		060 A 96		SUP 4	1870	G10950		
C 105U	1,1545	1,1545	C 105 W1	Y1 105		C 100 KU		1880			
			1,1645	C 105 W2	Y1 105		SK 3				
			1,1663	C 125 W	Y2 120		SK 2				

## SMG

U.N.E./I.H.A.	AISI/ASTM	ГОСТ	ČSN	Misc. Бренды	Условия	Структура
	1213				Отожженный	
	12 L 13				Отожженный	
	1108				Отожженный	
	11 L 08				Отожженный	
					Отожженный	
	1140	40			Отожженный	
	1146				Отожженный	
	1215				Отожженный	
	12 L 14				Отожженный	
		16Д			Отожженный	
	A573 Сплав 58	18кп	11 378		Отожженный	
	A573 Сплав 70	Ст14кп	11 448		Отожженный	
	1010	10			Отожженный	
F.1110	1015	15			Отожженный	
	1020, 1023	20	12 024		Отожженный	
		17Г1С	11 523		Отожженный	
F.1511	1015	15			Отожженный	
F.1120	1025	25			Отожженный	
					Отожженный	
	A204 Сплав А		15 020		Отожженный	
	4520				Отожженный	
	3310, 9314	20Х2Н4А	16 420		Отожженный	
	4320		16 220		Отожженный	
					Отожженный	
F.1516	5115	12ХН2	14 220		Отожженный	
		18ХГ			Отожженный	
	5120	20Х	14 221		Отожженный	
	5120 Н	20Х			Отожженный	
	A182-F11, A182-F12	12ХМ	15 121		Отожженный	
	A387 Сплав 12 Cl. 2				Отожженный	
F.155	A182-F22	12Х8	15 313		Отожженный	
F.1130	1035	35	12 040		Отожженный	
F.5110	1045	45	12 050		Отожженный	
	1040	40	12 041		Отожженный	
F.1150	1055	55			Отожженный	
	1060	60	12 061		Отожженный	
	1039	40Г			Отожженный	
	1330	30Г2			Отожженный	
F.1135	1035	35			Отожженный	
F.1140	1045	45	12 050		Отожженный	
F.1150	1064	60			Отожженный	
	1060	60			Отожженный	
F.144	9255	55С2			Отожженный	
F.1250	4135	35ХМ			Отожженный	
F.5241	S1	5ХВ2С			Отожженный	
	L6	5ХНВ			Отожженный	
	5045				Отожженный	
	3135				Закаленный и отпущенный	
	3435				Отожженный	
	9840				Закаленный и отпущенный	
F.1280	4340	38Х2Н2МА	16 343		Отожженный	
	5132	35ХН			Закаленный и отпущенный	
	5140	40Х	14 140		Закаленный и отпущенный	
F.1251	4130	30ХМ	15 130		Закаленный и отпущенный	
F.1252	4142, 4140	38ХМ	15 142		Отожженный	
F.1252	4142, 4140	38ХМ	15 142		Закаленный и отпущенный	
					Закаленный и отпущенный	
F.143	6150	50ХФА	15 260		Закаленный и отпущенный	
F.1740	A355 Cl. A				Отожженный	
F.5103	1070	70			Отожженный	
F.5117	1095				Отожженный	
F.5118	W1	У10А			Отожженный	
		У10			Отожженный	
	W1	У13			Отожженный	

SMG

SMG	EN	EN-Nr	W.-Nr	DIN	AFNOR	BS	UNI	JIS	SS	UNS	
P7	107 CrV 3	1,2210	1,2210	115 CrV 3	100 C 3		107 CrV 3 KU			T61202	
			1,2510	100 MnCrW 4	90 MWCV 5	BO 1	95 MnWCr 5 KU	SKS 3	2140	T31501	
	90 MnCrV 8	1,2842	1,2842	90 MnCrV 8	90 MV 8	BO 2	90 MnVCr 8 KU			T31502	
	100 Cr 6	1,3505	1,3505	100 Cr 6	100 C 6	534 A 99	100 Cr 6	SUJ 2		G51986	
P8	X 210 Cr 12	1,2080	1,2080	X 210 Cr 12	Z 200 C 12	BD 3	X 210 Cr 13 KU	SKD 1		T30403	
			1,2343	X 38 CrMoV 5 1	Z 38 CDV 5	BH 11	X 37 CrMoV 5 1 KU	SKD 6		T20811	
	X 40 CrMoV 5 1	1,2344	1,2344	X 40 CrMoV 5 1	Z 40 CDV 5	BH 13	X 40 CrMo 5 1 1 KU	SKD 61	2242	T20813	
	X 100 CrMoV 5	1,2363	1,2363	X 100 CrMoV 5 1	Z 100 CDV 5	BA 2	X 100 CrMoV 5 1 KU	SKD 12	2260	T30102	
			1,2365	X 32 CrMoV 3 3	32 DCV 28	BH 10	30 CrMoV 12 27 KU	SKD 7		T20810	
			1,2436	X 210 CrW 12			X 215 CrW 12 1 KU	SKD 2	2312		
			1,2601	X 165 CrMoV 12			X 165 CrMoW 12 KU		2310		
			1,2713	55 NiCrMoV 6	55 NCDV 7			SKT 4		T61206	
	HS 6-5-2-5	1,3243	1,3243	S 6-5-2-5	Z 85 WDCKV 06-05-04-02		HS 6-5-2-5	SKH 55	2723		
	HS 2-10-1-8	1,3247	1,3247	S 2-10-1-8	Z 110 DKCWV 09-08-04	BM 42	HS 2-9-1-8	SKH 51		T11342	
	HS 18-1-2-5	1,3255	1,3255	S 18-1-2-5	Z 80 WKCVC 18-05-04-01	BT 4	HS 18-1-1-5	SKH 3		T12004	
	HS 6-5-2	1,3343	1,3343	S 6-5-2	Z 85 WDCV 06-05-04-02	BM 2	HS 6-5-2	SKH 9; SKH 51	2722	T11302	
HS 2-9-2	1,3348	1,3348	S 2-9-2	Z 100 DCWV 09-04-02-02		HS 2-9-2	SKH 58	2782	T11307		
HS 18-0-1	1,3355	1,3355	S 18-0-1	Z 80 WCV 18-04-01	BT 1	HS 18-0-1	SKH 2		T12001		
P11	X 6 Cr 13	1,4000	1,4000	X 6 Cr 13	Z 6 C 12	403 S 17	X 6 Cr 13	SUS 403	2301	S41008	
	X 12 Cr 13	1,4006	1,4006	X 10 Cr 13	Z 10 C 13	410 S 21	X 12 Cr 13	SUS 410	2302	S41000	
	X 6 Cr 17	1,4016	1,4016	X 6 Cr 17	Z 8 C 17	430 S 15	X 8 Cr 17	SUS 430	2320	S43000	
	X 20 Cr 13	1,4021	1,4021	X 20 Cr 13	Z 20 C 13	420 S 37	X 20 Cr 13	SUS 420 J 1	2303	S42000	
	X 39 Cr 13	1,4031	1,4031	X 40 Cr 13	Z 40 C 14	420 S 45	X 40 Cr 14	SUS 420	2304	S40280	
	X 70 CrMo 15	1,4109	1,4109	X 65 CrMo 14	Z 70 D 14			SUS 440 A		S44002	
	X 90 CrMoV 18	1,4112	1,4112	X 90 CrMoV 18	Z 2 CND 18 05	409 S 19	X CrTi 12	SUS 440 B	2327	S44003	
	X 105 CrMo 17	1,4125	1,4125	X 105 CrMo 17	Z 100 CD 17		X 105 CrMo 17	SUS 440 C		S44004	
	X 3 CrNiMo 13 3	1,4313	1,4313	X 5 CrNi 13 4	Z 5 CN 13.4	425 C 11	X 6 CrNi 13 04	SCS 5	2385	S41500	
	X 18 CrN 28	1,4749	1,4749	X 18 CrN 28	Z 18 C 25				2322	S44600	
	P12	X 6 CrVMo 25 15	1,4534	1,4534	X 3 CrNiMo 13 8 2						S13800
		X 4 CrNiCuNb 16 4	1,4540	1,4540	X 4 CrNiCuNb 16 4						S15500
		1,4540	1,4540	X 4 CrNiCuNb 16 4	Z 4 CNUNb 16.4 M					S15500	
X 4 CrNiCuNb 16 4		1,4540	1,4540	X 4 CrNiCuNb 16 4						S15500	
X 5 CrNiCuNb 16 4		1,4542	1,4542	X 5 CrNiCuNb 16 4				SUS 630		S17400	
X 5 CrNiCuNb 17 4		1,4548	1,4542	X 5 CrNiCuNb 17 4	Z 6 CNU 17.4			SCS 24; SUS 630		S17400	
X 7 CrVMo 17 7		1,4564	1,4564	X 7 CrVMo 17 7	Z 9 CD 17.7	301 S 81	X 7 CrVMo 17 7	SUS 631	2388	S17700	
X 2 NiCoMoTi 18 12 4		1,6356	1,6356	X 2 NiCoMoTi 18 12 4						K93160	
X 2 NiCoMoTi 18 9 5		1,6358	1,6358	X 2 NiCoMoTi 18 9 5	Z 2 NKD 19-09					K93120	
X 2 NiCoMo 18 9 5		1,6358	1,6358	X 2 NiCoMoTi 18 9 5	Z 2 NKD 19-09					K93120	
X 2 NiCrMo 18 8 5		1,6359	1,6359	X 2 NiCrMo 18 8 5		S 162				K92890	
X 2 NiCoMo 18 8 5		1,6359	1,6359	X 2 NiCoMo 18 8 5		S 162				K92890	
M1	X 10 CrNiS 18 9	1,4305	1,4305	X 10 CrNiS 18 9	Z 10 CNF 18.09	303 S 31	X 10 CrNi 18 09	SUS 303	2346	S30300	
	X 2 CrNi 19 11	1,4306	1,4306	X 2 CrNi 19 11	Z 2 CN 18,10	304 S 12	X 3 Cr Ni 18 11	SUS 304 L	2352	S30403	
	X 5 CrNi 18 10	1,4301	1,4301	X 5 CrNi 18 10	Z 6 CN 18,09	304 S 31	X 5 CrNi 18 11	SUS 304	2333	S30400	
M2	X 5 CrNiMo 17 12 2	1,4401	1,4401	X 5 CrNiMo 17 12 2	Z 3 CND 17.11.1	316 S 31	X 5 CrNiMo 17 12	SUS 316	2347	S31600	
	X 6 CrNiNb 18 10	1,4550	1,4550	X 6 CrNiNb 18 10	Z 6 CNNb 18,10	347 S 31	X 6 CrNiNb 18 11	SUS 347	2338	S34700	
	X 9 CrNi 18 8	1,4310	1,4310	X 12 CrNi 17 7	Z 12 CN 17.07	301 S 21	X 12 CrNi 17 07	SUS 301	(2331)	S30100	
	X 12 CrNi 18 8	1,4300	1,4300	X 12 CrNi 18 8	Z 12 CN 18	302 S 25		SUS 302	2331	S30200	
M3	X 2 CrNiMo 18 14 3	1,4435	1,4435	X 2 CrNiMo 18 14 3	Z 2 CND 17.13	316 S 12	X 2 CrNiMo 17 13 2	SCS 16; SUS 316 L	2353	S31603	
	X 2 CrNiMoN 17 13 3	1,4429	1,4429	X 2 CrNiMoN 17 13 3	Z 2 CND 17.13 Az	316 S 62	X 2 CrNiMoN 17 13 3	SUS 316 LN	2375	S31653	
	X 2 CrNiN 18 10	1,4311	1,4311	X 2 CrNiN 19 11	Z 2 CN 18. 10 Az	304 S 62	X 2 CrNiN 18 11	SUS 304 LN	2371	S30453	
	X 3 CrNiMo 18 12 3	1,4466	1,4466	X 5 CrNi 18 15		317 S 16	X 5 CrNi 18 15	SUS 317	2366	S31700	
	X 9 CrNiMo 21 11 2	1,4835	1,4893	X 9 CrNiMo 21 11 2		310 S 31			2368	S30815	
M4	X 12 CrNi 25 21	1,4335	1,4335	X 12 CrNi 25 21	Z 12 CN 25,20	310 S 24	X 6 CrNi 26 20	SUH 310; SUS 310 S	2361	S31008	
	X 2 CrNiMo 22 5 3	1,4462	1,4462	X 2 CrNiMoN 22 5	Z 2 CND 22.05 Az	332 S 15	X 2 CrNiMoN 22 5		2377	S31803	
	X 2 CrNiMoSi 19 5	1,4424	1,4417	X 2 CrNiMoSi 19 5	Z 2 CND 18.05.2003				2376	S31500	
	X 2 NiCrMoCu 25 20 5	1,4539	1,4539	X 2 NiCrMoCu 25 20 5	Z 2 NCDU 25 20	904 S 13			2562	N08904	
	X 3 CrNiMo 27 5 2	1,4460	1,4460	X 4 CrNiMo 27 5 2	Z 3 CND 25.7 Az		X 3 CrNiMo 27 5 2	SUS 329 J 1	2324	S32900	
M5	X 5 CrNiCuNb 16 4	1,4980	1,4943	X 4 NiCrTi 25 15	Z 6 NCTDV 25.15	SCS 51		SUH 660	2570	S66286	
	X 1 CrNiMoN 20 18 7	1,4547	1,4529	X 1 CrNiMoN 20 18 7	Z 1 CN 20,18 .05 Az		X 1 CrNiMoN 20 18 7		2778	S31254	
	X 1 CrNiMoN 25 22 8	1,4652	1,4652	X 2 CrNiMoN 25 22 7						S32654	
	X 10 NiCrAlTi 32 20	1,4876	1,4876	X 10 NiCrAlTi 32 20	Z 10 NC 32.21			NCF 800		N08800	
	X 2 CrNiMoN 25 7 4	1,4410	1,4410	X 2 CrNiMoN 25 7 4	Z 3 CND 25.07 Az		X 2 CrNiMoN 25 7 4		2328	S32750	

## SMG

U.N.E./ I.H.A.	AISI/ASTM	ГОСТ	ČSN	Misc. Бренды	Условия	Структура
F.520L	L2	11XФ			Отожженный	
F.5220	O1	9XBГ			Отожженный	
	O2	9Г2Ф			Отожженный	
F.5230	52100	ШX15	14 109		Отожженный	
F.5212	D3	X12			Отожженный	
	H11	4X4MФC			Отожженный	
F.5318	H13	4X5MФ1C			Отожженный	
F.5227	A2	9X5BФ			Отожженный	
	H10	3X3M3Ф			Отожженный	
F.5213		X12			Отожженный	
		X12MФ			Отожженный	
F.520.S	L6	5XHM			Отожженный	
F.5613	M35	P6M5K5			Отожженный	
	M42	P2AM9K5			Отожженный	
	T4	P18K5Ф2			Отожженный	
F.5603	M2	P6M5			Отожженный	
	M7				Отожженный	
	T1	P18			Отожженный	
	403	08X13			Отожженный	Феррит
F.3401	410, CA-15	12X13, 08X13			Отожженный	Мартенситные
F.3113	430	12X17			Отожженный	Феррит
F.5261	420	20X13	17 022		Отожженный	Мартенситные
F.3404	420	40X13			Отожженный	Мартенситные
	440 A				Отожженный	Мартенситные
	440 B	95X18			Отожженный	Мартенситные
	440 C	95X18			Отожженный	Мартенситные
	A182 F6NM			F6NM	Отожженный	Мартенситные
	446	15X28			Отожженный	Феррит
	XM-13			PH 13-8 Mo	Термически обработанный	Аустенит
	XM-12			15-5-PH	H1150	Мартенсит
	XM-12			15-5-PH	Термически обработанный	Мартенсит
	XM-12			15-5-PH	H1025	Мартенсит
	NCF 630			17-4-PH	H1150	Мартенсит
	630			17-4-PH	Термически обработанный	Мартенсит
	631	09X17H7Ю		17-7-PH	Термически обработанный	Аустенит/Феррит
	AMS 6515			Marage 350	Термически обработанный	Мартенсит
	AMS 6521			Marage 300	Термически обработанный	Мартенсит
	AMS 6514			Marage 300, Vascomax C300	Термически обработанный	Мартенсит
	AMS 6512			Marage 250	Термически обработанный	Мартенсит
	AMS 6512			Marage 250, Vascomax C250	Термически обработанный	Мартенсит
F.3508	303	12X19H9			Отожженный	Аустенит
F.3504	304 L	03X18H11			Отожженный	Аустенит
F.3504	304	03X18H10	17 240		Отожженный	Аустенит
F.3534	316	03X16H11M3	17 346		Отожженный	Аустенит
F.3524	347	08X18H12B			Отожженный	Аустенит
F.3517	301	08X16H6			Отожженный	Аустенит
	302	12X18H9			Отожженный	Аустенит
F.3533	(316 L)	03X17H14M3	17 349		Отожженный	Аустенит
	316 LN	03X16H15M3			Отожженный	Аустенит
F.3541	304 LN	03X18H11			Отожженный	Аустенит
	317	08X17H15M3T			Отожженный	Аустенит
				253 MA	Отожженный	Аустенит
	310 S	03X22H5AM2			Отожженный	Аустенит
	329 LN			SAF 2205	Отожженный	Дуплекс
				3RE60	Отожженный	Дуплекс
	904L				Отожженный	Супер аустенит
	329				Отожженный	Дуплекс
	660			A286	Термически обработанный	Аустенит
				254 SMO	Отожженный	Супер аустенит
				654 SMO	Отожженный	Супер аустенит
				Сплав 800	Отожженный	Аустенит
	F 53			SAF 2507	Отожженный	Супер дуплекс

SMG

SMG	EN	EN-Nr	W.-Nr	DIN	AFNOR	BS	UNI	JIS	SS	UNS	
K1	EN-GJL-150	0,6150	0,6150	GG-15	F1 15 D	Сплав 150	G15	FC 150	01 15-00	F11601	
	EN-GJL-200	0,6200	0,6200	XM-20	F1 20 D	Сплав 220	G20	FC 200	01 20-00	F12101	
	EN-GJL-250	0,6250	0,6250	GG-25	F1 25 D	Сплав 260	G25	FC 250	01 25-00	F12401	
	EN-GJL-350	0,6350	0,6350	GG-35	F1 35 D	Сплав 350	G35	FC 350	01 35-00	F13502	
	EN-GJL-215			GG-220 HB					02 19		
K2	EN-GJV-300			GJV-300							
	EN-GJV-350			GJV-350							
	EN-GJV-400			GJV-400							
	EN-GJV-450			GJV-450							
	EN-GJV-500			GJV-500							
K3	EN-GJMB-550-4	0,8155		GTS-55-04	P 5405	P 540/5	P 55-04	PCMP55-04	08 54-00	F24130	
K4	EN-GJS-350-22	0,7033	0,7033	GGG-35.3	FGS 370-17	Сплав 350/22		FCD 350-22L	07 17-15		
	EN-GJS-400-15	0,7040	0,7040	GGG-40	FGS 400-12	Сплав 420/12	GS 400-12	FCD 400-18L	07 17-02	F32800	
	EN-GJS-400-18	0,7043	0,7043	GGG-40.3	FGS 370-17	Сплав 370/17	GSO 42/17		07 17-12	F32800	
	EN-GJS-500-7	0,7050	0,7050	GGG-50	FGS 500-7	Сплав 500/7	GS 500-7	FCD 500-7	07 27-02	F33800	
	EN-GJS-600-3	0,7060	0,7060	GGG-60	FGS 600-3	Сплав 600/3	GS 600-3	FCD 600-3	07 32-03	F34100	
	EN-GJS-700-2	0,7070	0,7070	GGG-70	FGS 700-2	Сплав 700/2	GS 700-2	FCD 700-2	07 37-01	F34800	
K5	EN-GJS-1000-5			GJS-1000-5						ADI сплав 5	
	EN-GJS-1200-2			GJS-1200-2						ADI сплав 2	
	EN-GJS-1400-1			GJS-1400-1						ADI сплав 3	
	EN-GJS-800-8			GJS-800-8						ADI сплав 4	
										ADI сплав 1	
K6	EN-GJLA-XNiCr 20-2	0,6660	0,6660	GGL-NiCr 20 2	FGL Ni20 Cr2	Сплав F2			05 23-00	F41002	
	EN-GJLA-XNiCr 30-3	0,6676	0,6676	GGL-NiCr 30 3	FGL Ni30 Cr3	Сплав F3				F41004	
	EN-GJLA-XNiCuCr 15-6-2	0,6655	0,6655	GGL-NiCuCr 15 6 2	FGL Ni15 Cu6 Cr2	Сплав F1				F41000	
K7	EN-GJSA-XNiMn 13-7	0,7652	0,7652	GGG-NiMn 13 7	FGS Ni13 Mn7	Сплав S6			07 72-00		
	EN-GJSA-XNiCr 20-2	0,7660	0,7660	GGG-NiCr 20 2	FGS Ni20 Cr2	Сплав S2				F43000	
	EN-GJSA-XNiMn 23-4	0,7673	0,7673	GGG-NiMn 23 4	FGS Ni23 Mn4	Сплав S2M				F43010	
	EN-GJSA-XNiCr 30-3	0,7676	0,7676	GGG-NiCr 30 3	FGS Ni30 Cr3	Сплав S3				F43003	
	EN-GJSA-XNi 35	0,7683	0,7683	GGG-Ni 35	FGS Ni35					F43006	
N1	AW-1050A	Al99.5	3,0255	Al99.5	A-5/1050A	1B		(A1050)	4007	AA1050A	
	AW-2011	AlCuBiPb	3,1655	AlCuBiPb	A-U5PbBi/2011	FC1		A2011	4355	AA2011	
	AW-2014	AlCuSiMn	3,1255	AlCuSiMn	A-U4SG/2014	H15			4338	AA2014	
	AW-5005	AlMg1	3,3315	AlMg1	A-G0.6	N41			4106	AA5005	
	AW-6060	AlMgSi0.5	3,3206	AlMgSi0.5	A-GS/6060	(H9)			4103	AA6060	
	AW-6063	AlMgSi0.7	3,3210	AlMgSi0.7	A-GSUC/6061	(H10)		(A6063)	4104, 4107	AA6005	
	AW-3103	AlMn1	3,0515	AlMn1		N3			4054	AA3103	
	AW-3003	AlMn1Cu	3,0517	AlMn1Cu	A-M1/3003			A3003		AA3003	
	AW-7020	AlZn4.5Mg1	3,4335	AlZn4.5Mg1	A-Z5G/7020	H17			4425	AA7020	
	AW-7075		3,4365	AlZnMgCu1.5	A-Z5GU/7075	2L95/2L96			A7075	AA7075	
	AC-42000		3,2341	G-AlSi5Mg	A-S7G	LM25	3599		AC 4C	4244	
	AC-46200	AlSi8Cu3(Si)	3,2161	G-AlSi8Cu3						4251	A13800
	MG-P-63	MgAl6Zn	3,5612	G-MgAl6Zn	G-A6-Z1	MAG-E-121					M11600
	MG-P-61	MgAl8Zn	3,5812	G-MgAl8Zn	(G-A7-Z1)						
	MN65120	MgSe3Zn2Zr1	3,5103	G-MgSe3Zn2Zr1	ZRE1	MAG6-TE					M12330
	N2	AC-43400	AlSi10Mg(Fe)	3,2381	G-AlSi10Mg	A-S10G	LM9			4253	A13600
		AC-44200	AlSi12	3,2382	GD-AlSi12						
AW-6082		AlMgSi1	3,2315	AlMgSi1	A-SGM0.7/6082	H30			4212	AA6082	
N3	AlSi17Cu5						ADC14				
N11	CC331G		2,0940.01	CuAl10Fe	CuAl10Fe	AB1			5710	C95200	
	CC333G		2,0975.01	CuAl10Ni	CuAl10Ni5Fe5	AB2			5716	C95500	
		CuNi10Fe1Mn	2,0872	CuNi10Fe1Mn	CuNi10Fe1Mn	CN102			5667	C70600	
				CuNi10Zn45							
		CW408J	2,0790	CuNi18Zn19Pb	CuNi18Zn19Pb1						C76300
	CW352H		2,1176	CuPb10Sn	CuSn10Pb10	LB2			5640	C93700	
	CC480K		2,1050.01	CuSn10	CuSn10	CT1			5443	C90700	
			2,1087	CuSn10Zn					5458	C90500	
	CW452K	CuSn6	2,1020	CuSn6	CuSn6	PB103		C5191	5428	C51900	
	CW502L	CuZn15	2,0240	CuZn15	CuZn15	CZ102		C2300	5112	C23000	
	CW706R	CuZn28Sn1	2,0470	CuZn28Sn1	CuZn29Sn1				5220	C44300	
	CW508L	CuZn37	2,0321	CuZn37	CuZn37	CZ108			5150	C27200	
	CW717R	CuZn38Sn1	2,0530	CuZn38Sn1						C46400	
	CW614N	CuZn39Pb3	2,0401	CuZn39Pb3	CuZn39Pb3	CZ121			5170	C38500	
	CW612N	CuZn40Pb2	2,0402	CuZn40Pb2	CuZn39Pb2	CZ120			5168	C37800	
CW622N	CuZn44Pb2	2,0410	CuZn44Pb2		CZ104			5272	C68700		

SMG

U.N.E./I.H.A.	АISI / ASTM	ГОСТ	ČSN	Misc. Бренды	Условия	Структура
	A48 25 B	СЧ 15	422 415			Серый чугун (GCI)
	A48 30 B	СЧ 20	422 420			Серый чугун (GCI)
	A48 35 B	СЧ 25	422 425			Серый чугун (GCI)
	A48 50 B	СЧ 35				Серый чугун (GCI)
	G 3500					Серый чугун (GCI)
	Сплав 350					Уплотненный серый чугун (CGI)
	Сплав 400					Уплотненный серый чугун (CGI)
	Сплав 400-15					Уплотненный серый чугун (CGI)
	Сплав 450					Уплотненный серый чугун (CGI)
	Сплав 500					Уплотненный серый чугун (CGI)
	A220 60004				Отпущенный	Ковкий чугун (MCI)
FGE 38-17	60-40-18	ВЧ 42-12	422 304			Чугун с шаровидным графитом (SGI)
	60-40-18	ВЧ 42-12				Чугун с шаровидным графитом (SGI)
FGE 50-7	A536, 80-55-06	ВЧ 50-2	422 305			Чугун с шаровидным графитом (SGI)
FGE 60-2	A476, 80-60-03	ВЧ 60-2	422 306			Чугун с шаровидным графитом (SGI)
FGE 70-2	A536, 100-70-03	ВЧ 70-2				Чугун с шаровидным графитом (SGI)
	1600/1300/-					Аустенитный ковкий чугун (ADI)
	1050/700/7					Аустенитный ковкий чугун (ADI)
	1200/850/4					Аустенитный ковкий чугун (ADI)
	1400/1100/1					Аустенитный ковкий чугун (ADI)
	850/550/10					Аустенитный ковкий чугун (ADI)
	A436 Тип 2			Ni-Resist 2		Аустенитный пластинчатый чугун
	A436 Тип 3			Ni-Resist 3		Аустенитный пластинчатый чугун
	A436 Тип 1			Ni-Resist 1		Аустенитный пластинчатый чугун
				Nodumag		Аустенитный чугун с шаровидным графитом
	A436 Тип D-2			Ni-Resist D-2		Аустенитный чугун с шаровидным графитом
	A439 Тип D-2M			Ni-Resist D-2M		Аустенитный чугун с шаровидным графитом
	A436 Тип D-3			Ni-Resist D-3		Аустенитный чугун с шаровидным графитом
	A439 Тип D-5			Ni-Resist D-5		Аустенитный чугун с шаровидным графитом
		АД-1				
		АМг-4				
		АД31				
		Д12				
		В95				
	В26					
	А380					
	А261А					
	А280А					
	AMS 4442	АК94				
	В85					
	А413.2	АК12				
	В390.0					
	СА952	БрА9ЖЗЛ				
	СА955	БрА10Ж4Н4Л				
	СА937					
		БрОФ6.5-0.15				
		Л85, Л0,70-1, Л63				
		ЛОМш70-1-0.05				
		ЛО60-1				
		ЛС59-3				
		ЛС59-2				
		ЛАМш77-2-0.05				

SMG

SMG	EN	EN-Nr	W-Nr	DIN	AFNOR	BS	UNI	JIS	SS	UNS
S1										
S2										
S3	NiMo30		2,4810							N10002
	NiMo16Cr15W		2,4819							N10276
	NiCr19Fe19Nb5Mo3		2,4668							N07718
	NiCr20TiAl		2,4631							N07080
	NiCr19Co18Mo4Ti3Al3									N07500
	NiCr20Co13Mo4Ti3Al		2,4654							N07001
S11			3,7024							R54620
S12	TiAl6V4		3,7164							R56320 R56400
S13				TiV10Fe2Al3						
H3	16 MnCr 5	1,7131	1,7131	16 MnCr 5	16 MC 5	527 M 17	16 MnCr 5	SCR 415	2511	G51170
	C 67S	1,1231	1,1231	Ck 67	XC 68	060 A 67	C 70		1770	G10700
H5	C 75S	1,1248	1,1248	Ck 75	XC 75	060 A 78	C 75		1774, 1778	G10780
	C 100S	1,1274	1,1274	Ck 101		060 A 96		SUP 4	1870	G10950
	C 105U	1,1545	1,1545	C 105 W1	Y1 105		C 100 KU		1880	
			1,2550	60 WCrV 7	55 WC 20		55 WCrV 8 KU			
	55 Cr 3	1,7176	1,7176	55 Cr 3	55 C 3	527 A 60	55 Cr 3	SUP 9 (A)	2253	G51550
H7	42 CrMo 4	1,7225	1,7225	42 CrMo 4	42 CD 4	708 M 40	42 CrMo 4	SCM 440 (H)	2244	G41400
	107 CrV 3	1,2210	1,2210	115 CrV 3	100 C 3		107 CrV 3 KU			T61202
			1,2510	100 MnCrW 4	90 MWCV 5	BO 1	95 MnWCr 5 KU	SKS 3	2140	T31501
	90 MnCrV 8	1,2842	1,2842	90 MnCrV 8	90 MV 8	BO 2	90 MnVCr 8 KU			T31502
H8	100 Cr 6	1,3505	1,3505	100 Cr 6	100 C 6	534 A 99	100 Cr 6	SUJ 2	2258	G51986
	X 40 CrMoV 5 1	1,2344	1,2344	X 40 CrMoV 5 1	Z 40 CDV 5	BH 13	X 40 CrMo 5 1 1 KU	SKD 61	2242	T20813
	X 100 CrMoV 5	1,2363	1,2363	X 100 CrMoV 5 1	Z 100 CDV 5	BA 2	X 100 CrMoV 5 1 KU	SKD 12	2260	T30102
	X 155 CrVMo 12 1		1,2379	X 155 CrVMo 12 1	Z 160 CDV 12	BD 2	X 155 CrVMo 12 1 KU	SKD 11		T30402
			1,2436	X 210 CrW 12			X 215 CrW 12 1 KU	SKD 2	2312	
			1,2601	X 165 CrMoV 12			X 165 CrMoW 12 KU		2310	
			1,2713	55 NiCrMoV 6	55 NCDV 7			SKT 4		T61206
	HS 6-5-2-5	1,3243	1,3243	S 6-5-2-5	Z 85 WDKCV 06-05-05-04-02		HS 6-5-2-5	SKH 55	2723	
HS 2-10-1-8	1,3247	1,3247	S 2-10-1-8	Z 110 DKCWV 09-08-	BM 42	HS 2-9-1-8	SKH 51		T11342	
HS 18-0-1	1,3355	1,3355	S 18-0-1	Z 80 WCV 18-04-01	BT 1	HS 18-0-1	SKH 2		T12001	
H11	X 20 Cr 13	1,4021	1,4021	X 20 Cr 13	Z 20 C 13	420 S 37	X 20 Cr 13	SUS 420 J 1	2303	S42000
	X 70 CrMo 15	1,4109	1,4109	X 65 CrMo 14	Z 70 D 14			SUS 440 A		S44002
	X 90 CrMoV 18	1,4112	1,4112	X 90 CrMoV 18	Z 2 CND 18 05	409 S 19	X CrTi 12	SUS 440 B	2327	S44003
	X 105 CrMo 17	1,4125	1,4125	X 105 CrMo 17	Z 100 CD 17		X 105 CrMo 17	SUS 440 C		S44004
H12	X 4 CrNiCuNb 16 4	1,4540	1,4540	X 4 CrNiCuNb 16 4						S15500
	X 5 CrNiCuNb 16 4	1,4542	1,4542	X 5 CrNiCuNb 16 4				SUS 630		S17400
	X 5 CrNiCuNb 16 4	1,4542	1,4542	X 5 CrNiCuNb 16 4				SUS 630		S17400
	X 7 CrNiAl 17 7	1,4568	1,4568	X 7 CrNiAl 17 7	Z 9 CAN 17.7	301 S 81	X 7 CrNiAl 17 7	SUS 631	2388	S17700
	X 8 CrNiMoAl 15 7 5	1,4574	1,4574	X 8 CrNiMoAl 15 7 5						S15700
	X 6 NiCrTiMoV 25 15	1,4980	1,4943	X 4 NiCrTi 25 15	Z 6 NCTDV 25.15	HR 51		SUH 660	2570	S66286
	X 2 NiCoMo 18 8 5	1,6359	1,6359	X 2 NiCoMo 18 8 5		S 162				K92890
	X 2 NiCoMoTi 18 9 5	1,6358	1,6358	X 2 NiCoMoTi 18 9 5	Z 2 NKD 19-09					K93120
X 2 NiCoMoTi 18 9 5	1,6358	1,6358	X 2 NiCoMoTi 18 9 5	Z 2 NKD 19-09					K93120	
X 2 NiCoMoTi 18 12 4	1,6356	1,6356	X 2 NiCoMoTi 18 12 4						K93160	
H21	X 120 Mn 12	1,3401	1,3401	X 120 Mn 12	Z 120 M 12	BW 10		SC MnH 1	2183	
H31	EN-GJN-HV520	0,9620	0,9620	G-X330 NiCr 4 2	FB Ni4 Cr2 BC	Cnnae 2 A			05 12-00	F45001
	EN-GJN-HV550	0,9625	0,9625	G-X260 NiCr 4 2	FB Ni4 Cr2 HC	Cnnae 2 B			05 13-00	F45000
	EN-GJN-HV600(XCr11)	0,9630	0,9630	G-X300 CrNiSi 9 5 2	FB Cr9 Ni5	Cnnae 2 C, D, E			04 57-00	F45003

SMG

U.N.E./I.H.A.	AISI / ASTM	ГОСТ	ČSN	Misc. Бренды	Условия	Структура
				Discalloy	Закалка с последующим старением	
				Haynes 25		
				Stellite 21		
				Hastelloy C		
		XH65MB		Hastelloy C-276		
				IN 100		
				Inconel 718		
				Inconel X-750	Термически обработанный	
		XH77TIOP		Nimonic 80A		
				René 41		
				Udimet 500		
				Waspalloy		
				Ti	Технически чистый	Ti (α)
	AMS 4919			Ti 6-2-4-2	Отожженный	Ti (α)
	AMS 4943			Ti 3Al-2.5V (grd 9)	Отожженный	Ti (α+β)
	AMS 4920, Сплав 5	BT6		Ti 6Al-4V	Отожженный	Ti (α+β)
	AMS 4986			Ti 10V-2Fe-3Al	Отожженный	Ti (β)
F.1516	5115	18XГТ	14 220		Поверхностно упрочненный	
F.5103	1070	70			Закаленный и отпущенный	
F.5107	1078, 1080	75			Закаленный и отпущенный	
F.5117	1095				Закаленный и отпущенный	
F.5118	W1	У10А			Закаленный и отпущенный	
	S1	5XB2СФ			Закаленный и отпущенный	
	5155	50XГА			Закаленный и отпущенный	
F.1252	4142, 4140	38XM	15 142		Закаленный и отпущенный	
F.520L	L2	11XФ			Закаленный и отпущенный	
F.5220	O1	9XBГ			Закаленный и отпущенный	
	O2	9Г2Ф			Закаленный и отпущенный	
F.5230	52100	ШХ15	14 109		Закаленный и отпущенный	
F.5318	H13	4X5MФ1C			Закаленный и отпущенный	
F.5227	A2	9X5BФ			Закаленный и отпущенный	
F.5211	D2	X12MФ			Закаленный и отпущенный	
F.5213		X12			Закаленный и отпущенный	
		X12MФ			Закаленный и отпущенный	
F.520.S	L6	5XHM			Закаленный и отпущенный	
F.5613	M35	P6M5K5			Закаленный и отпущенный	
	M42	P6M5K5			Закаленный и отпущенный	
	T1	P18			Закаленный и отпущенный	
F.5261	420	20X13	17 022		Закаленный и отпущенный	Мартенсит
	440 A				Закаленный и отпущенный	Мартенсит
	440 B	95X18			Закаленный и отпущенный	Мартенсит
	440 C	95X18			Закаленный и отпущенный	Мартенсит
	XM-12			15-5-PH	H900	Мартенсит
	SAE 630			17-4-PH	H1025	Мартенсит
	SAE 630			17-4-PH	H900	Мартенсит
	AMS 5528	09X17HЮ		17-7-PH	TH1050	Мартенсит
	632			PH 15-7 Mo	TH1050	Мартенсит
	660			A286	Закалка с последующим старением	Аустенит
	AMS 6512			Marage 250	Закалка с последующим старением	Мартенсит
	AMS 6521			Marage 300	Закалка с последующим старением	Мартенсит
	AMS 6521			Marage 300	Закалка с последующим старением	Мартенсит
	AMS 6515			Marage 350	Закалка с последующим старением	Мартенсит
	A128 Сплав А			Сталь Гадфильда		
	A532 IB (NiCr-LC)			Ni-Hard 2		Белый чугун
	A532 IA (NiCr-HC)			Ni-Hard 1		Белый чугун
	A532 ID (Ni-HiCr)			Ni-Hard 4		Белый чугун

Компания Seco Tools и издатель предполагают, что пользователь данного каталога обладает достаточными знаниями в области технологий металлообработки и смежных областей. В случае отсутствия достаточного уровня компетенции рекомендуется обращаться к специалистам.

Компания Seco Tools и издатель не несут ответственности за утверждения и обязательства, предполагаемые или высказанные, включая товарное состояние, обозначения продукции и соответствие определенным типам применения. Компания Seco Tools и издатель не несут ответственности за любой прямой или косвенный ущерб, нанесенный в результате применения приведенной в каталоге информации, в том числе в тех случаях, когда прямо указана вероятность такого ущерба.

В каталоге представлена исключительно справочная информация. Точную информацию по ценам и техническим описаниям продукции можно получить у представителей или официальных дистрибьюторов Seco в Вашей стране. Предоставленная в каталоге информация может быть изменена без предварительного уведомления.

**[WWW.SECOTOOLS.COM](http://WWW.SECOTOOLS.COM)**

03334652, ST20196721 RU,  
© SECO TOOLS AB, 2020.

Все права защищены. Технические условия  
могут быть изменены без уведомления.